



**PARTS
CATALOGUE
CATALOGO
DE REPUESTOS**

YBR125SS (57C1) COLOMBIA

YBR125SS (57C2) COLOMBIA

YBR125SS
CATALOGO DE REPUESTOS
©2009 por Yamaha Motor Co., Ltd.
1ª edición, junio 2009
Todos los derechos reservados.
Toda reproducción o uso no autorizado
sin el consentimiento escrito de
Yamaha Motor Co., Ltd.
quedan expresamente prohibidos
Impreso en Japón.

YBR125SS
PARTS CATALOGUE
©2009 by Yamaha Motor Co., Ltd.
1st edition, June 2009
All rights reserved.
Any reprinting or unauthorized use
without the written permission of
Yamaha Motor Co., Ltd.
is expressly prohibited.
Printed in Japan.

PROLOGO

Este catálogo de repuestos corresponde a las piezas para el o los modelos que figuran en la página de portada. Al formular el pedido de repuestos, se ruega citar este catálogo y especificar correctamente el número y el nombre de las piezas.

1. Las modificaciones y agregados que se hayan realizado después de la edición de este Catálogo de Repuestos, serán anunciados en las Informaciones de Recambios. Es recomendable que se hagan las correcciones necesarias en el Catálogo de Repuestos de acuerdo con las Informaciones de Recambios.

2. Abreviaciones

En este. Catálogo de Repuestos se emplean las siguientes abreviaciones.

“UR” Usar el número de partes especificado

“UN” Usar la cantidad necesaria

“AP” Piezas sustitutivas

“LM” Fabricación local (Hay que pedir los repuestos en las cercanías)

“F#” N° de bastidor (N° aplicable a la máquina)

“O/S” Sobredimensionado

3. La cantidad de componentes para el montaje

- Los componentes, suministrados como conjunto, se describen con un punto (.) que precede al nombre del parte como se indica a continuación.
- La numeración que aparece a la derecha de cada descripción indica la cantidad de partes por cada unidad de conjunto.

CODIGO N°	DESCRIPCION	CANT.	OBSERVACIONES
2F5-83310-60	ENSAMBLAJE DE LA LUZ	2	
115-83311-60	.BOMBILLA (6V-18W)	1	

4. Los colores de los componentes se indican como sigue en la columna de “OBSERVACIONES”.

CODIGO N°	DESCRIPCION	CANT.	OBSERVACIONES
2N4-24110-00-X5	COMP. DEL TANQUE	2	MXR
3J1-24240-10	.GRAFICO, DEL TANQUE	1	PARA MXR

5. Debe tenerse en cuenta que las ilustraciones sirven como guía para la búsqueda de los números de partes y no deben usarse para el montaje. Durante el montaje, se recomienda usar el manual de taller correspondiente.

6. EL asterisco (*) antes del número de referencia indica los elementos modificados después de la primera edición.

FOREWORD

This Parts Catalogue is related to the parts for the model(s) on the cover page. When you are ordering replacement parts, please refer to this Parts Catalogue and quote both part numbers and part names correctly.

1. Modifications or additions which have been made after the issue of the Parts Catalogue will be announced in the Parts News.

It is advisable that you make the necessary corrections to the Parts Catalogue according to the Parts News.

2. Abbreviations

The following abbreviations are used in this Parts Catalogue.

“UR” Use specified parts number.

“UN” Use as many as needed.

“AP” Alternate Parts

“LM” Locally Made (Parts need to be ordered locally)

“F#” Frame No. (Applicable machine No.)

“O/S” Over Size

3. The number of components for assembly

- Parts, which are to be supplied in an assembly, are listed with a dot (.) in front of the part name as shown below.
- The numeral appearing to the right of each component part indicates the quantity of parts for each assembly unit.

PART NO.	DESCRIPTION	Q'TY	REMARKS
2F5-83310-60	FRONT FLASHER LIGHT ASSY	2	
115-83311-60	.BULB (6V-18W)	1	

4. Applicable colours of graphics are represented in the “REMARKS” as shown below.

PART NO.	DESCRIPTION	Q'TY	REMARKS
2N4-24110-00-X5	FUEL TANK COMP.	2	MXR
3J1-24240-10	.GRAPHIC, FUEL TANK	1	FOR MXR

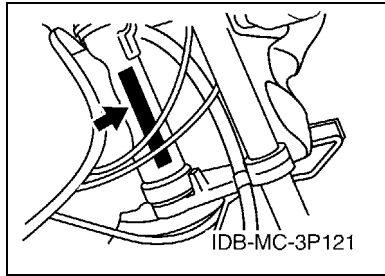
5. Note that the illustrations for reference in finding parts numbers are not to be used for assembling. When assembling, please use the applicable service manual.

6. The asterisk (*) before a reference number indicates modified items after the first edition.

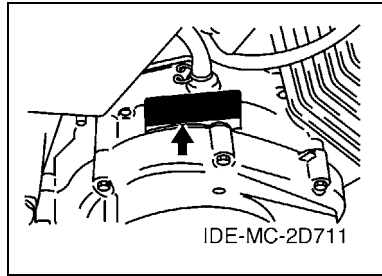
PROLOGO

7. Números de serie

Nº de Serie del bastidor



Nº de Serie del motor



8. Códigos de color aplicables (El símbolo (*) muestra el color de modelo.)

Abreviatura	Nombre de color	Código de color
DPBMC(*)	DEEP PURPLISH BLUE METALLIC C	0564
DRMK(*)	DEEP RED METALLIC K	0918
MBL2	MAT BLACK 2	0582
YB(*)	YAMAHA BLACK	0033

9. Nº de serie inicial aplicable

Nº de Serie del bastidor

Nº de serie	Nombre de la columna de cantidades	Código de Modelo

Nº de Serie del motor

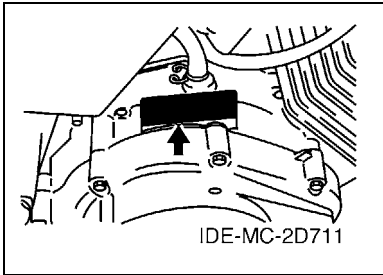
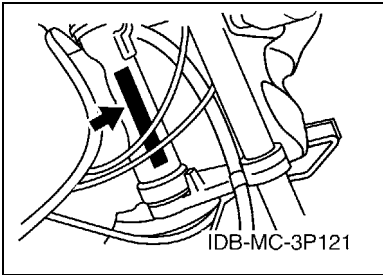
Nº de serie	Nombre de la columna de cantidades	Código de Modelo

FOREWORD

7. Applicable Serial No.

Frame Serial No.

Engine Serial No.



8. Applicable Colour Code (The (*) mark shows Model colour.)

Abbreviation	Colour Name	Colour Code
DPBMC(*)	DEEP PURPLISH BLUE METALLIC C	0564
DRMK(*)	DEEP RED METALLIC K	0918
MBL2	MAT BLACK 2	0582
YB(*)	YAMAHA BLACK	0033

9. Applicable Starting Serial No.

Frame Serial No.

Serial No.	Name Of Q'ty Column	Model Code

Engine Serial No.

Serial No.	Name Of Q'ty Column	Model Code

CONTENIDO

MOTOR

CULATA DE CILINDRO	1
CIGUENAL & PISTON	2
VALVULA	3
ARBOL DE LEVAS & CADENA	4
BOMBA DE ACEITE	5
ADMISION	6
CARBURADOR	7
DESCARGA	8
CARTER	10
CUBIERTA DE CARTER 1	11
ARRANQUE	12
EMBRAGUE DEL ARRANQUE	13
EMBRAGUE	14
TRANSMISION	15
LEVA DE CAMBIO & HORQUILLA	16
EJE DE CAMBIO & PEDAL	17

SHASIS

CUADRO	18
GUARDABARRO	19
CUBIERTA LATERAL	20
BRAZO TRASERO & SUSPENSION	21
DIRECCION	22
HORQUILLA DELANTERA	23
DEPOSITO DE COMBUSTIBLE	25
ASIENTO	28
RUEDA DELANTERA	30
CALIBRE FRENO DELANTERA	31
RUEDA TRASERA	32
MANILLAR & CABLE	34
CILINDRO MAESTRO DELANTERO	35
SOPORTE	36
PATA PROTEGIDA	38
GENERADOR	40
MOTOR DE ARRANQUE	41
LUZ DE DESTELLADOR	42
MEDIDOR	43
FARO DELANTERO	44
LUZ DE COLA	46
INTERRUPTOR DE MANILLAR&PALANC	47
EQUIPO ELECTRICO 1	48

EQUIPO ELECTRICO 2	49
--------------------------	----

INDICE

INDICE NUMERICO	50
-----------------------	----

CONTENTS

ENGINE

CYLINDER HEAD	1
CRANKSHAFT & PISTON	2
VALVE	3
CAMSHAFT & CHAIN	4
OIL PUMP	5
INTAKE	6
CARBURETOR	7
EXHAUST	8
CRANKCASE	10
CRANKCASE COVER 1	11
STARTER	12
STARTER CLUTCH	13
CLUTCH	14
TRANSMISSION	15
SHIFT CAM & FORK	16
SHIFT SHAFT	17

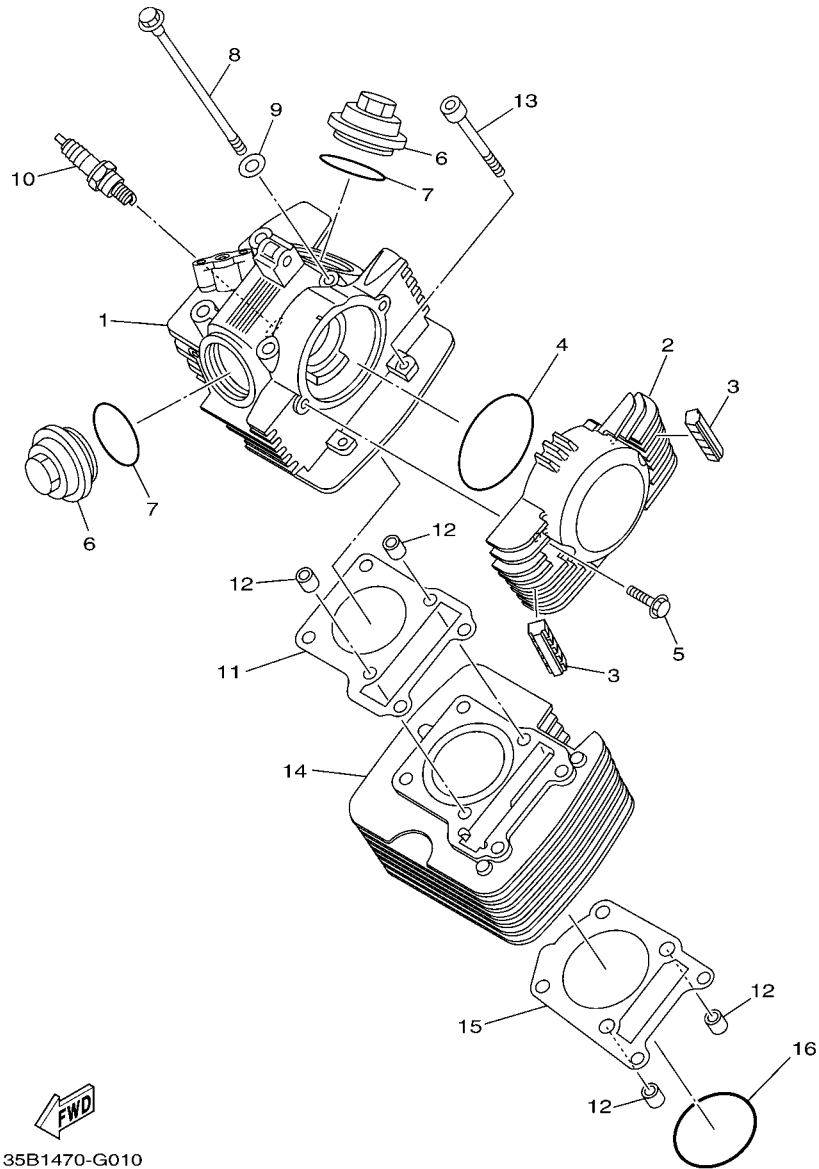
CHASSIS

FRAME	18
FENDER	19
SIDE COVER	20
REAR ARM & SUSPENSION	21
STEERING	22
FRONT FORK	23
FUEL TANK	25
SEAT	28
FRONT WHEEL	30
FRONT BRAKE CALIPER	31
REAR WHEEL	32
STEERING HANDLE & CABLE	34
FRONT MASTER CYLINDER	35
STAND	36
LEG SHIELD	38
GENERATOR	40
STARTING MOTOR	41
FLASHER LIGHT	42
METER	43
HEADLIGHT	44
TAILLIGHT	46
HANDLE SWITCH & LEVER	47
ELECTRICAL 1	48

ELECTRICAL 2	49
--------------------	----

INDEX

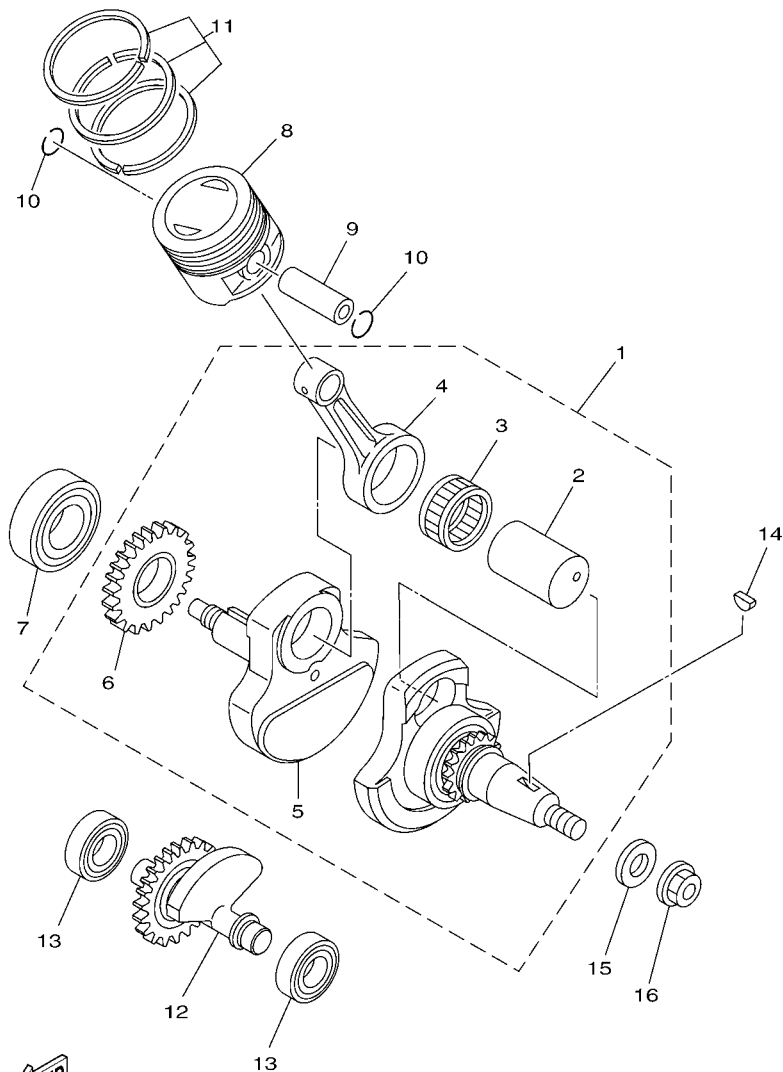
NUMERICAL INDEX	50
-----------------------	----




 35B1470-G010

FIG. 1 CULATA DE CILINDRO CYLINDER HEAD

REF. N°	CODIGO N° PART NO.	DESCRIPCION DESCRIPTION	57C1	57C2	OBSERVACIONES REMARKS
1	35B-WE111-00	CULATA CILINDRO 1 HEAD, CYLINDER 1	1	1	
2	5YY-E1185-10	CUBIERTA CULATA CIL.LAT.3 COVER, CYLINDER HEAD SIDE 3	1	1	
3	4LS-E1161-00	AMORTIGUADOR 1 ABSORBER 1	2	2	
4	93210-79800	ANILLO O O-RING	1	1	
5	95027-06020	PERNO, DE BRIDA BOLT, FLANGE	2	2	
6	4LS-E1186-10	CUBIERTA CULATA CIL.LAT.2 COVER, CYLINDER HEAD SIDE 2	2	2	
7	93210-44889	ANILLO O O-RING	2	2	
8	90105-08886	TORNILLO BOLT, FLANGE	4	4	
9	90201-080L7	ARANDELA PLANA WASHER, PLATE	4	4	
10	94703-00834	BUJIA (NGK CR7HSA) PLUG, SPARK (NGK CR7HSA)	1	1	
11	4LS-E1181-00	JUNTA, DE CULATA 1 GASKET, CYLINDER HEAD 1	1	1	
12	91810-14804	PASADOR DE CLAVIJA PIN, DOWEL	4	4	
13	90110-06014	TORNILLO ALLEN BOLT, HEXAGON SOCKET HEAD	2	2	
14	4LS-E1310-10	CILINDRO CYLINDER	1	1	
15	5YY-E1351-00	JUNTA, DE CILINDRO GASKET, CYLINDER	1	1	
16	93210-57897	ANILLO O O-RING	1	1	



57C1261-J020

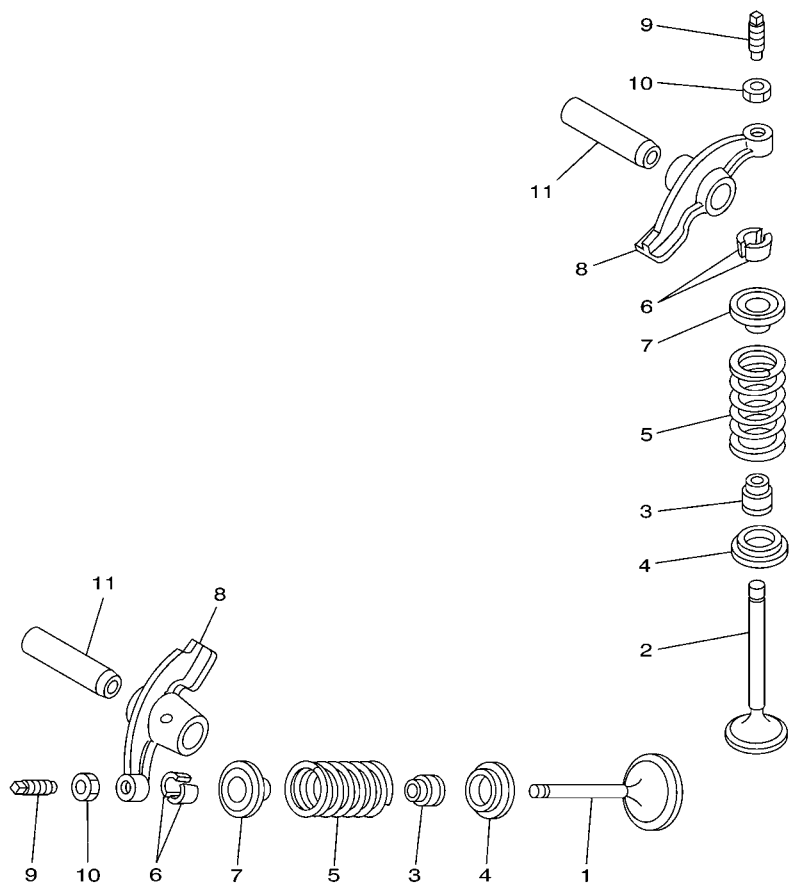
FIG. 2 CIGUENAL & PISTON

CRANKSHAFT & PISTON

REF. N°	CODIGO N° PART NO.	DESCRIPCION DESCRIPTION	57C1	57C2		OBSERVACIONES REMARKS
1	5YY-E1400-21	CIGUENAL COMPLETO CRANKSHAFT ASSY	1	1		
2	4LS-E1681-00	.PASADOR MANIVELA 1 .PIN, CRANK 1	1	1		
3	93310-6290C	.COJINETE DE RODILLOS .BEARING	1	1		
4	4LS-E1651-01	.BIELA .ROD, CONNECTING	1	1		
5	4LS-E1422-00	.MANIVELA 2 .CRANK 2	1	1		
6	4LS-E1536-00	.ENGRANAJE TRACCION .GEAR, DRIVE	1	1		
7	93306-205XU	COJINETE BEARING	1	1		
8	4LS-E1631-01	PISTON (NORMA) PISTON (STD)	1	1		
	4LS-11636-00	PISTON (0.50MM O/S)	1	1		AP
	4LS-11638-00	PISTON (1.00MM O/S)	1	1		AP
9	2TK-11633-00	PASADOR, PISTON PIN, PISTON	1	1		
10	93450-16812	SEGURO CIRCLIP	2	2		
11	4LS-11603-00	JUEGO DE ANILLOS (NORMA) PISTON RING SET (STD)	1	1		
	4LS-11605-00	JUEGO DE ANILLOS (0.50MM O/S) PISTON RING SET (0.50MM O/S)	1	1		AP
	4LS-11607-00	JUEGO DE ANILLOS (1.00MM O/S) PISTON RING SET (1.00MM O/S)	1	1		AP
12	4LS-E1500-02	COMPENSADOR COMPLETA BALANCER ASSY	1	1		
13	93306-202YD	COJINETE BEARING	2	2		
14	90280-03017	CUNA WOODRUFF KEY, WOODRUFF	1	1		
15	90201-122H1	ARANDELA PLANA WASHER, PLATE	1	1		
16	9570N-12500	TUERCA DE BRIDA NUT, FLANGE	1	1		

FIG. 3 VALVULA

VALVE

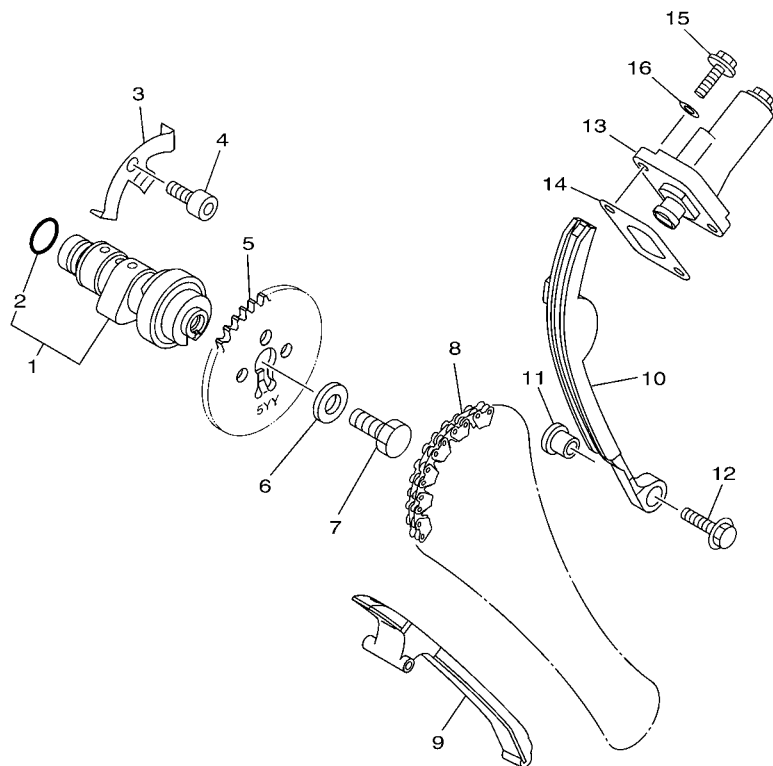


REF. Nº	CODIGO Nº PART NO.	DESCRIPCION DESCRIPTION	57C1	57C2	OBSERVACIONES REMARKS
1	4LS-E2111-10	VALVULA DE ADMISION VALVE, INTAKE	1	1	
2	4LS-E2121-10	VALVULA DE ESCAPE VALVE, EXHAUST	1	1	
3	4LS-E2119-00	SELLO DE ACEITE VALVULA SEAL, VALVE STEM	2	2	
4	4LS-E2116-00	ASIENTO RESORTE DE VALVULA SEAT, VALVE SPRING	2	2	
5	5YY-E2113-00	RESORTE VALVULA INTERNA SPRING, VALVE INNER	2	2	
6	4LS-E2118-00	SÉGURO DE VALVULA COTTER, VALVE	4	4	
7	4LS-E2117-00	RETEN RESORTE DE VALVULA RETAINER, VALVE SPRING	2	2	
8	5YY-E2151-00	BRAZO DE BALANCIN DE VALVULA ARM, VALVE ROCKER	2	2	
9	4LS-E2159-01	TORNILLO DE AJUSTE DE VALVULA SCREW, VALVE ADJUSTING	2	2	
10	90170-05302	TUERCA NUT	2	2	
11	4LS-E2156-00	EJE DE BALANCIN SHAFT, ROCKER 2	2	2	



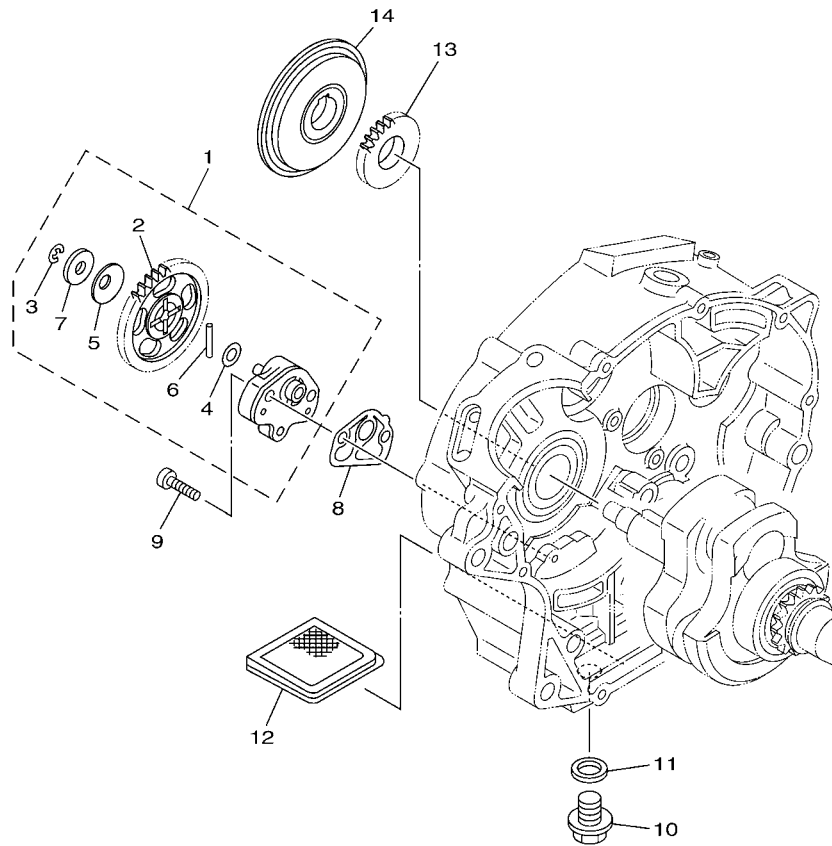
4LS1470-8030

FIG. 4 ARBOL DE LEVAS & CADENA CAMSHAFT & CHAIN



REF. N°	CODIGO N° PART NO.	DESCRIPCION DESCRIPTION	57C1	57C2	OBSERVACIONES REMARKS
1	5YY-E2170-00	ARBOL DE LEVAS COMPLETO 1 CAMSHAFT ASSY 1	1	1	
2	93210-108B1	.ANILLO O .O-RING	1	1	
3	4LS-E111F-00	PLACA PLATE	1	1	
4	91312-06012	TORNILLO BOLT	1	1	
5	5YY-E2176-00	CATALINA DE CADENA SPROCKET, CAM CHAIN	1	1	
6	90201-08326	ARANDELA PLANA WASHER, PLATE	1	1	
7	90101-08590	TORNILLO BOLT	1	1	
8	94568-A0090	CADENA CHAIN	1	1	
9	5YY-E2231-00	TOPE DE GUIA 1 GUIDE, STOPPER 1	1	1	
10	5YY-E2241-00	TOPE DE GUIA 2 GUIDE, STOPPER 2	1	1	
11	4LS-E5598-00	COLLAR COLLAR	1	1	
12	95802-06020	TORNILLO DE REBORDE BOLT, FLANGE	1	1	
13	5YY-E2210-30	TENSOR CADENA DE LEVA TENSIONER ASSY, CAM CHAIN	1	1	
14	5YY-E2213-00	EMPAQUE DE CAJA TENSOR GASKET, TENSIONER CASE	1	1	
15	90105-06696	TORNILLO BOLT, FLANGE	2	2	
16	90430-06817	JUNTA GASKET	2	2	

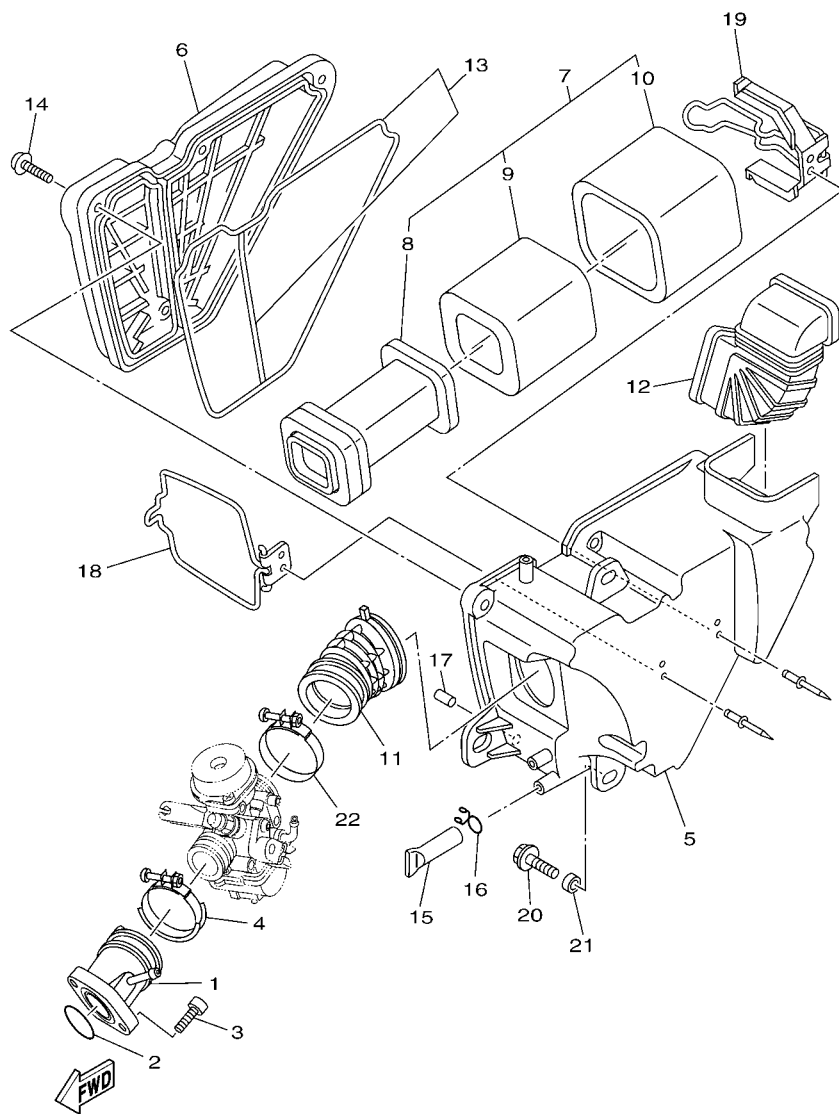

5P42200-F040



3P12481-D050

FIG. 5 BOMBA DE ACEITE OIL PUMP

REF. N°	CODIGO N° PART NO.	DESCRIPCION DESCRIPTION	57C1	57C2		OBSERVACIONES REMARKS
1	5YY-E3300-00	BOMBA DE ACEITE COMPLETA OIL PUMP ASSY	1	1		
2	5KA-E3325-20	.ENGRANAJE IMPULSOR DE BOMBA 1 .GEAR, PUMP DRIVEN	1	1		
3	99001-05600	.PRESILLA REDONDA .CIRCLIP	1	1		
4	90201-07641	.ARANDELA PLANA .WASHER, PLATE	1	1		
5	90208-07052	.ARANDELA DE RESORTE CONICO .WASHER, CONICAL SPRING	1	1		
6	93602-20800	.PASADOR DE CLAVIJA .PIN, DOWEL	1	1		
7	90201-07800	.ARANDELA PLANA .WASHER, PLATE	1	1		
8	4LS-E3329-00	EMPAQUE TAPA DE BOMBA GASKET, PUMP COVER	1	1		
9	90155-06002	TORNILLO CABEZA PLANA RAN. SCREW, FLAT FILLISTER	2	2		
10	90340-12810	TORNILLO DE DRENAJE PLUG, STRAIGHT SCREW	1	1		
11	90430-12227	JUNTA GASKET	1	1		
12	4LS-E3411-00	FILTRO DE ACEITE STRAINER, OIL	1	1		
13	4LS-E3324-00	ENGRANAJE TRACC. DE BOMBA(22T) GEAR, PUMP DRIVE (22T)	1	1		
14	4LS-E3451-00	FILTRE ROTATIVO FILTER,ROTARY	1	1		

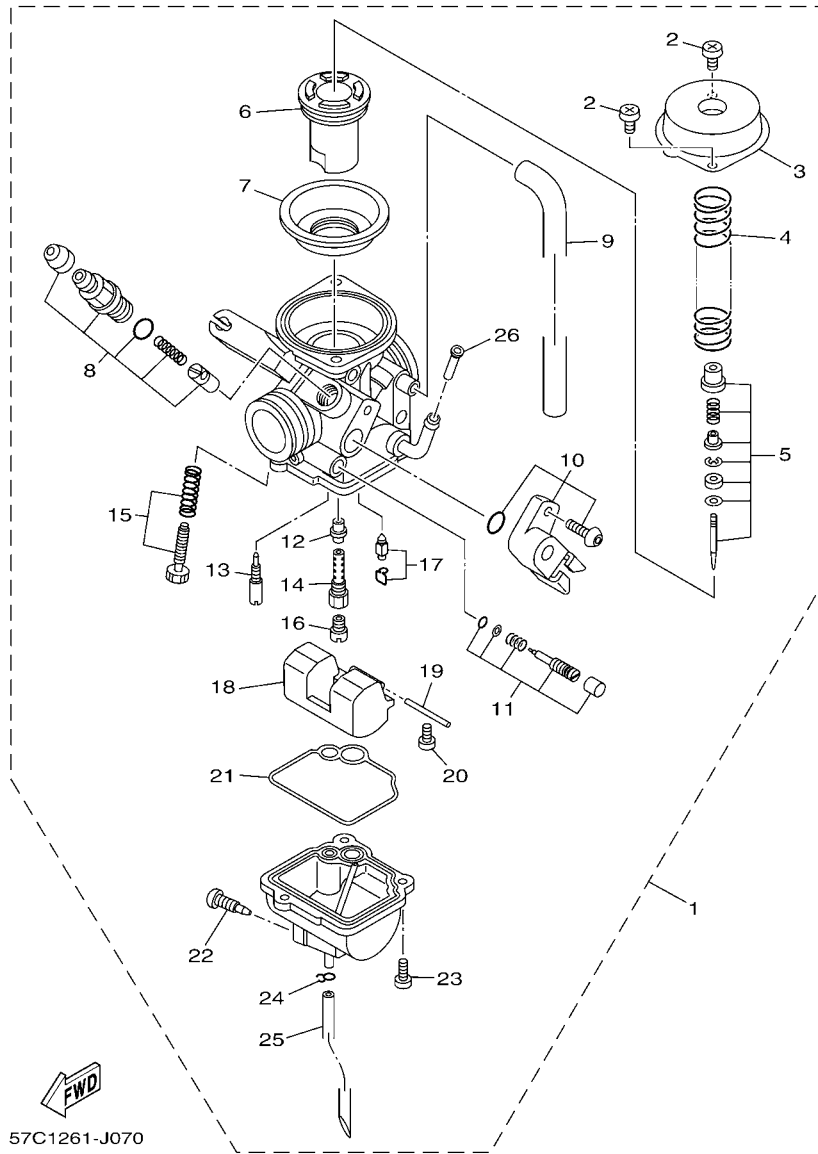


5P42200-F060

FIG. 6 ADMISION

INTAKE

REF. N°	CODIGO N° PART NO.	DESCRIPCION DESCRIPTION	57C1	57C2			OBSERVACIONES REMARKS
1	5YY-E3586-00	TOBERA DE CARBURADOR 1 JOINT, CARBURETOR 1	1	1			
2	93210-30611	ANILLO O O-RING	1	1			
3	91317-06020	PERNO BOLT	2	2			
4	90450-44046	BRIDA, MANGUERA HOSE CLAMP ASSY	1	1			
5	5YY-E4411-00	CAJA FILTRO DEL AIRE 1 CASE, AIR CLEANER 1	1	1			
6	5YY-E4412-00	TAPA CAJA DEL FILTRO 1 CAP, CLEANER CASE 1	1	1			
7	5TS-E4450-00	ELEMENTO COMP.FILTRO DE AIRE ELEMENT ASSY, AIR CLEANER	1	1			
8	5TS-E4458-00	.GUIA .GUIDE	1	1			
9	5TS-E4451-00	.ELEMENTO DEL FILTRO DEL AIRE .ELEMENT, AIR CLEANER	1	1			
10	5TS-E4461-00	.ELEMENTO COMPLETO .ELEMENT, AIR CLEANER 2	1	1			
11	5YY-E4453-00	UNION DEL FILTRO DEL AIRE 1 JOINT, AIR CLEANER 1	1	1			
12	5YY-E4437-00	CONDUCTO DUCT	1	1			
13	5TS-WE445-00	SELLO AIR CLEANER SEAL SET	1	1			
14	97607-06225	TORNILLO CAB CON PLANA C/ARAN SCREW,WITH WASHER	4	4			
15	5TS-E443E-00	TUBO, DRENAJE PIPE, DRAIN	1	1			
16	90467-15012	PRESILLA CLIP	1	1			
17	5TS-E446R-00	SELLO SEAL	1	1			
18	5TS-E4415-00	SOPORTE DE CABLE HOLDER, WIRE	1	1			
19	5TS-E4459-00	SOPORTE DE GUIA HOLDER, GUIDE	1	1			
20	90119-06108	TORNILLO CON ARANDELA BOLT, WITH WASHER	2	2			
21	90387-066K1	ESPACIADOR COLLAR	2	2			
22	5UC-E4137-10	PRESILLA CLIP	1	1			



57C1261-J070

FIG. 7 CARBURADOR

CARBURETOR

REF. Nº	CODIGO Nº PART NO.	DESCRIPCION DESCRIPTION	57C1	57C2	OBSERVACIONES REMARKS
1	5YY-E4901-10	CARBURADOR COMPLETO 1 CARBURETOR ASSY 1	1	1	
2	98507-05008	.TORNILLO DE CABEZA CON PLANA .SCREW, PAN HEAD	2	2	
3	5LW-14958-00	.CUBIERTA DE DIAFRAGMA .COVER, DIAPHRAGM	1	1	
4	5LW-14589-00	.RESORTE .SPRING	1	1	
5	5YY-1490J-00	.CJTO. AGUJA .NEEDLE SET	1	1	
6	5YY-14912-00	.VALVULA DE OBTURACION .VALVE, THROTTLE	1	1	
7	5YY-24411-10	.DIAFRAGMA .DIAPHRAGM	1	1	
8	5YY-1410A-00	.JUEGO DE ARRANQUE .STARTER SET	1	1	
9	5YY-14197-00	.TUBO RESPIRADERO .PIPE	1	1	
10	5YY-WH585-00	.JUEGO DE ACELERADOR DE SENSORI .THROTTLE POSITION SENSOR KIT	1	1	
11	5YY-14105-10	.TORNILLO DE PILOTO .PILOT SCREW SET	1	1	
12	5LW-14141-13	.BOQUILLA PRINCIPAL .NOZZLE, MAIN	1	1	
13	5LW-14142-15	.SURTIDOR DE RALENTI (# 15) .JET, PILOT (# 15)	1	1	
14	5LW-14261-00	.SOSTEN .HOLDER	1	1	
15	5YY-14103-00	.CJTO. TORNILLO DEL RALENTI .THROTTLE SCREW SET	1	1	
16	3G2-1423A-76	.INYECTOR, PRINCIPAL (#127.5) .JET, MAIN (#127.5)	1	1	
17	5YY-14150-00	.AGUJA DEL CARB. .NEEDLE ASSY	1	1	
18	5HK-14985-00	.BOIA .FLOAT	1	1	
19	353-14186-00	.PASADOR DE LA BOYA .PIN, FLOAT	1	1	
20	98507-04008	.TORNILLO DE CABEZA CON PLANA .SCREW, PAN HEAD	1	1	
21	5HK-14147-00	.ANILLO O .O-RING	1	1	
22	4TL-14191-00	.TORNILLO, DE DRENAJE .PLUG, DRAIN	1	1	
23	98507-04010	.TORNILLO DE CABEZA PLANA .SCREW, PAN HEAD	3	3	
24	22F-14139-00	.PRESILLA TUBO .CLIP, PIPE	1	1	
25	3TU-14196-00	.TUBO DE DRENASE .PIPE, OVER FLOW 1	1	1	
26	5LW-14994-00	.FILTRO .NET, FILTER	1	1	

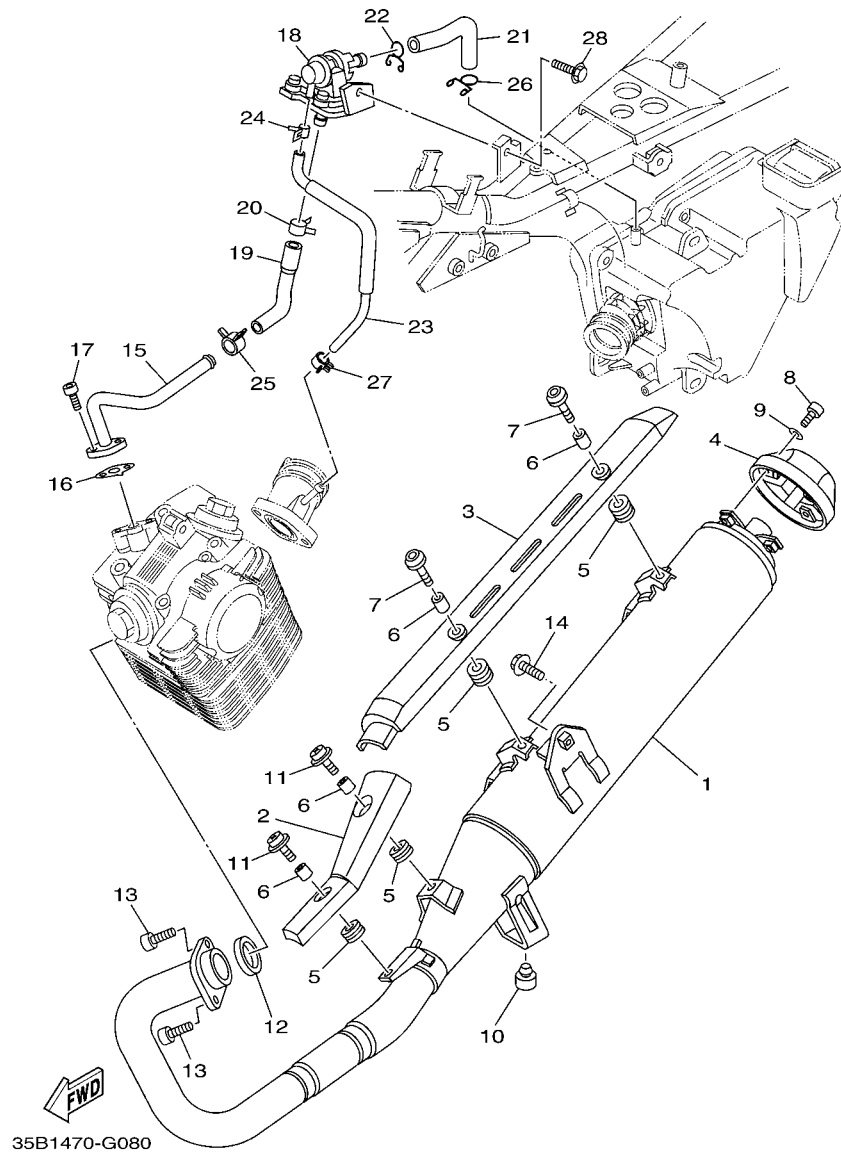


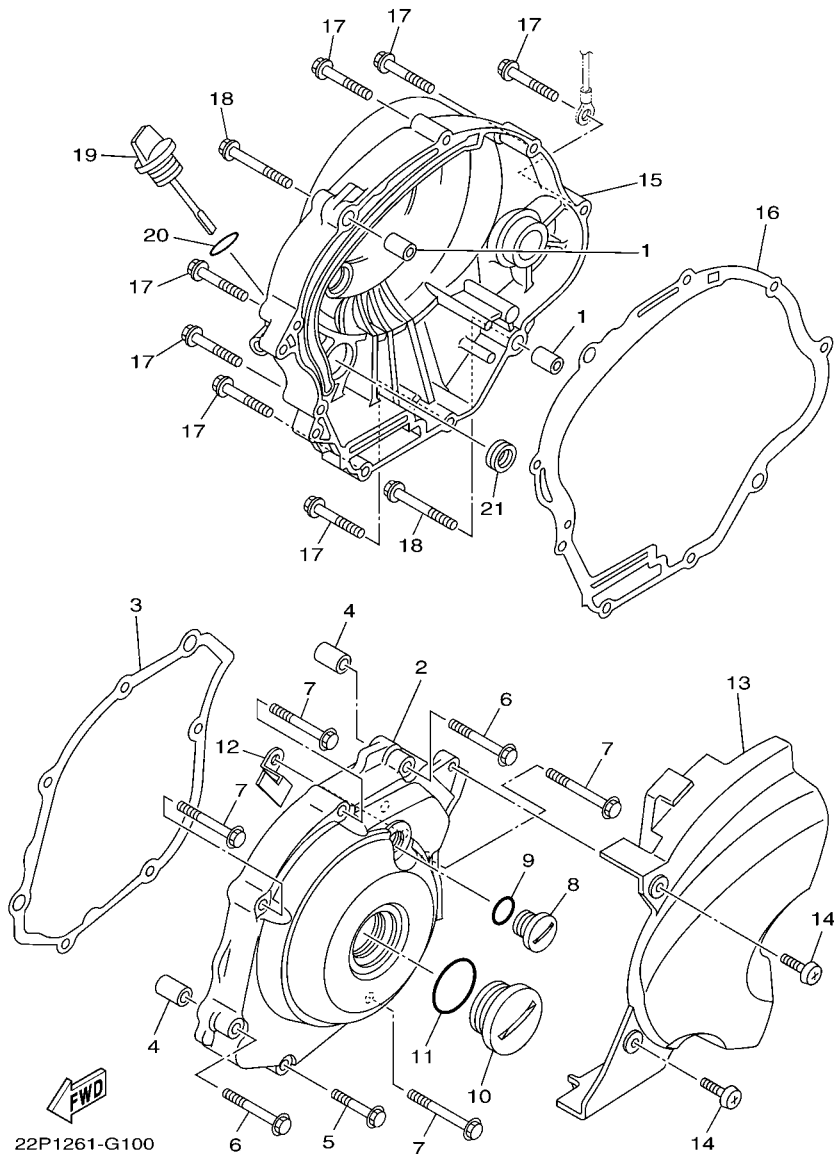
FIG. 8 DESCARGA

EXHAUST

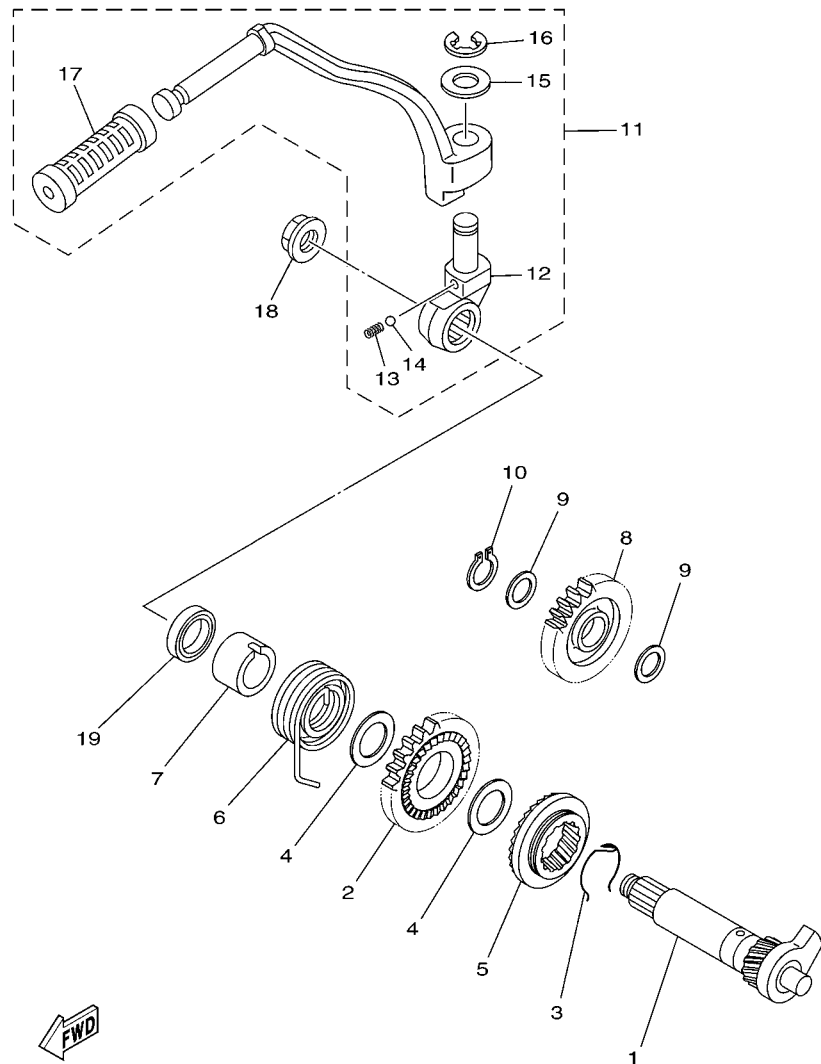
REF. Nº	CODIGO Nº PART NO.	DESCRIPCION DESCRIPTION	57C1	57C2	OBSERVACIONES REMARKS
1	57C-E4703-00	SILENCIADOR COMPL. 1 MUFFLER COMP. 1	1	1	
2	35B-E4718-00	PROTECTOR DE SILENCIADOR 1 PROTECTOR, MUFFLER 1	1	1	
3	35B-E4728-00	PROTECTOR DE SILENCIADOR PROTECTOR, MUFFLER 2	1	1	
4	35B-E4787-00	TAPA DE SILENCIADOR CAP, SILENCER	1	1	
5	90480-12581	TAPON GROMMET	6	6	
6	90387-06023	ESPACIADOR COLLAR	6	6	
7	90149-06264	TORNILLO DE REGLAJE SCREW	4	4	
8	91380-06016	PERNO BOLT	3	3	
9	92990-06200	ARANDELA PLANA WASHER, PLAIN	3	3	
10	22P-F4741-00	COJIN DE ASIENTO PAD, SEAT	1	1	
11	90159-06048	TORNILLO CON VALONA SCREW, WITH WASHER	2	2	
12	3AH-E4613-00	JUNTA, TUBO DE ESCAPE GASKET, EXHAUST PIPE	1	1	
13	91317-06020	PERNO BOLT	2	2	
14	95817-08025	TORNILLO BOLT, FLANGE	1	1	
15	5TS-E4872-10	TUBO 2 PIPE 2	1	1	
16	5TS-E4815-00	EMPAQUE GASKET	1	1	
17	91317-06016	PERNO BOLT	2	2	
18	5YY-E4803-00	VALVULA DE AIRE COMPLETA AIR INDUCTION SYSTEM ASSY	1	1	
19	5YY-E4881-00	TUBO 1 HOSE, BEND 1	1	1	
20	90467-16805	PRESILLA CLIP	1	1	
21	5YY-E4882-00	TUBO 2 HOSE, BEND 2	1	1	
22	90467-16195	PRESILLA CLIP	1	1	
23	5YY-E4987-00	TUBO HOSE	1	1	
24	90467-08808	PRESILLA CLIP	1	1	
25	90467-13802	PRESILLA CLIP	1	1	
26	90467-16195	PRESILLA CLIP	1	1	
27	90467-08808	PRESILLA CLIP	1	1	

FIG. 10 CUBIERTA DE CARTER 1

CRANKCASE COVER 1



REF. N°	CODIGO N° PART NO.	DESCRIPCION DESCRIPTION	57C1	57C2		OBSERVACIONES REMARKS
1	91830-21014	PASADOR DE CLAVIJA PIN, DOWEL	2	2		
2	5YY-E5411-30	CUBIERTA DE CARTER 1 COVER, CRANKCASE 1	1	1		
3	5YY-E5451-00	EMPAQ DE CUBIERTA DE CARTER GASKET, CRANKCASE COVER 1	1	1		
4	91810-14804	PASADOR DE CLAVIJA PIN, DOWEL	2	2		
5	95027-06035	PERNO, DE BRIDA BOLT, FLANGE	1	1		
6	95027-06045	PERNO, DE BRIDA BOLT, FLANGE	2	2		
7	90105-06855	TORNILLO BOLT, FLANGE	4	4		
8	90340-14824	TORNILLO, DE DRENAJE PLUG, STRAIGHT SCREW	1	1		
9	93210-14899	ANILLO O O-RING	1	1		
10	90340-32823	TORNILLO, DE DRENAJE PLUG, STRAIGHT SCREW	1	1		
11	93210-328A4	ANILLO O O-RING	1	1		
12	5YY-E5191-00	PLACA PLATE	1	1		
13	5YY-E5418-10	CUBIERTA CAJA DE CADENA COVER, CHAIN CASE	1	1		
14	9870N-06016	TORNILLO DE CABEZA PLANA SCREW, FLAT HEAD	2	2		
15	5YY-E5421-20	TAPA DE CARTER DERECHA COVER, CRANKCASE 2	1	1		
16	5YY-E5461-01	JUNTA TAPA CARTER DERECHO 2 GASKET, CRANKCASE COVER 2	1	1		
17	95027-06035	PERNO, DE BRIDA BOLT, FLANGE	7	7		
18	95027-06045	PERNO, DE BRIDA BOLT, FLANGE	2	2		
19	4LS-E5362-00	TAPON DEL NIVEL DE ACEITE PLUG, OIL LEVEL	1	1		
20	93210-19809	ANILLO O O-RING	1	1		
21	93101-10838	SELLO ACEITE OIL SEAL	1	1		

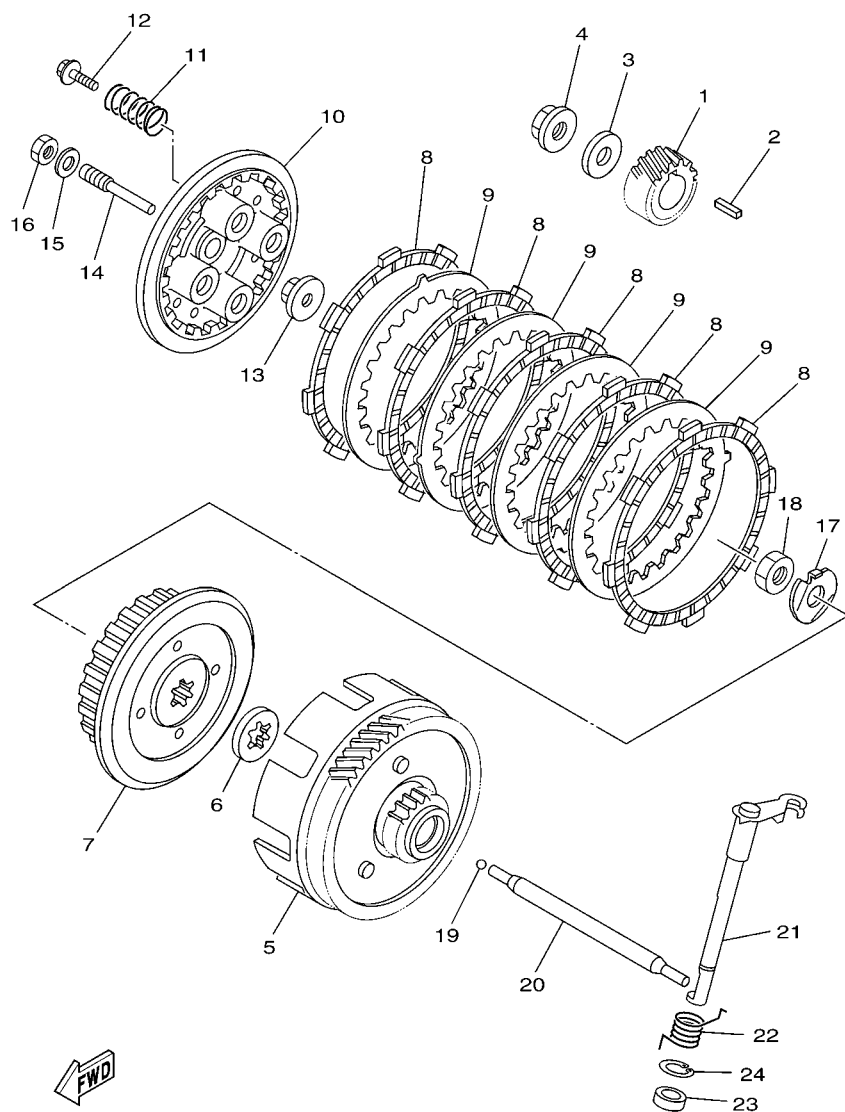


35B1470-G110

FIG. 11 ARRANQUE

STARTER

REF. N°	CODIGO N° PART NO.	DESCRIPCION DESCRIPTION	57C1	57C2	OBSERVACIONES REMARKS
1	35B-E5661-00	EJE DE PEDAL DE ARRANQUE AXLE, KICK	1	1	
2	5YY-E5641-00	ENGRANAJE PEDAL ARRANQUE (28T) GEAR, KICK (28T)	1	1	
3	90468-26048	PRESILLA CLIP	1	1	
4	90201-202L3	ARANDELA DE PLACA(0.5T) WASHER, PLATE (0.5T)	2	2	
5	5YY-E5671-00	RUEDA DE TRINQUETE WHEEL, RATCHET	1	1	
6	90508-26667	RESORTE DE TORSION SPRING, TORSION	1	1	
7	5YY-E5666-00	SEPARADOR SPACER	1	1	
8	5RE-E5651-00	PINON LIBRE, PEDAL ARRANQUE GEAR, KICK IDLE	1	1	
9	90201-177G4	ARANDELA PLANA WASHER, PLATE	2	2	
10	99009-17400	PRESILLA REDONDA CIRCLIP	1	1	
11	5YY-E5620-10	PEDAL DE ARRANQUE COMPLETO KICK CRANK ASSY	1	1	
12	5DG-E5621-00	.COPA DE MANIVELA DE PEDAL .BOSS, KICK CRANK	1	1	
13	90501-12081	.RESORTE DE COMPRESION .SPRING, COMPRESSION	1	1	
14	93507-32819	.ESFERA .BALL	1	1	
15	90201-15809	.ARANDELA PLANA .WASHER, PLATE	1	1	
16	99006-10600	.PRESILLA REDONDA .CIRCLIP	1	1	
17	36L-E5618-00	.GOMA PROTECTORA, PEDAL .COVER, KICK LEVER	1	1	
18	90179-12800	TUERCA NUT	1	1	
19	93109-20821	SELLO ACEITE OIL SEAL	1	1	



5P42200-F130

FIG. 13 EMBRAGUE

CLUTCH

REF. Nº	CODIGO Nº PART NO.	DESCRIPCION DESCRIPTION	57C1	57C2	OBSERVACIONES REMARKS
1	5RE-E6111-00	ENGRANAJE TRACC.PRIMARIA GEAR, PRIMARY DRIVE	1	1	
2	90282-05005	CHAVETA, RECTA KEY, STRAIGHT	1	1	
3	90201-12030	ARANDELA PLANA WASHER, PLATE	1	1	
4	90179-12800	TUERCA NUT	1	1	
5	5YY-E6150-20	CAMPANA DE EMBRAGUE PRIMARY DRIVEN GEAR COMP.	1	1	
6	5YY-E6154-00	ARANDELA, DE EMPUJE 1 PLATE, THRUST 1	1	1	
7	5KA-E6371-10	CUBO, DE EMBRAGUE BOSS, CLUTCH	1	1	
8	5YY-E6321-00	PLACA DE FRICCION PLATE, FRICTION	5	5	
9	5RE-E6324-10	PLACA DE EMBRAGUE PLATE, CLUTCH 1	4	4	
10	5RE-E6351-00	PLATO DE PRESION PLATE, PRESSURE 1	1	1	
11	90501-216A6	RESORTE DE COMPRESION SPRING, COMPRESSION	4	4	
12	90119-05801	TORNILLO CON ARANDELA BOLT, WITH WASHER	4	4	
13	4LS-E6358-00	PLACA DE EMPUJE PLATE, PUSH	1	1	
14	4LS-E6356-00	VARILLA DE EMPUJE 1 ROD, PUSH 1	1	1	
15	92907-06200	ARANDELA WASHER	1	1	
16	9530N-06600	TUERCA NUT	1	1	
17	90215-12815	ARANDELA DE CIERRE WASHER, LOCK	1	1	
18	90170-12060	TUERCA NUT	1	1	
19	93503-16807	ESFERA BALL	1	1	
20	4LS-E6357-00	VARILLA DE EMPUJE 2 ROD, PUSH 2	1	1	
21	4LS-E6381-10	CONJ. PALANCA DE EMPUJE PUSH LEVER COMP.	1	1	
22	90508-14802	RESORTE DE TORSION SPRING, TORSION	1	1	
23	93102-12877	SELLO ACEITE OIL SEAL	1	1	
24	99009-20500	PRESILLA REDONDA CIRCLIP	1	1	

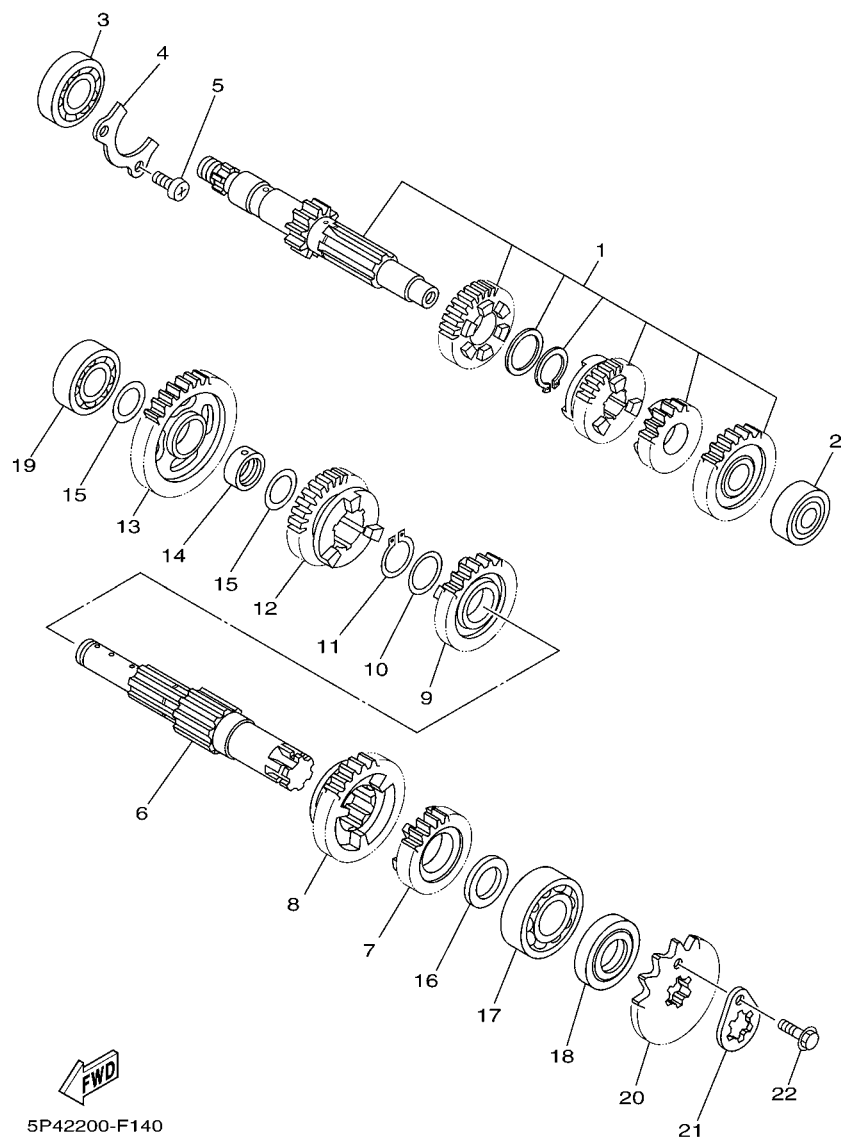
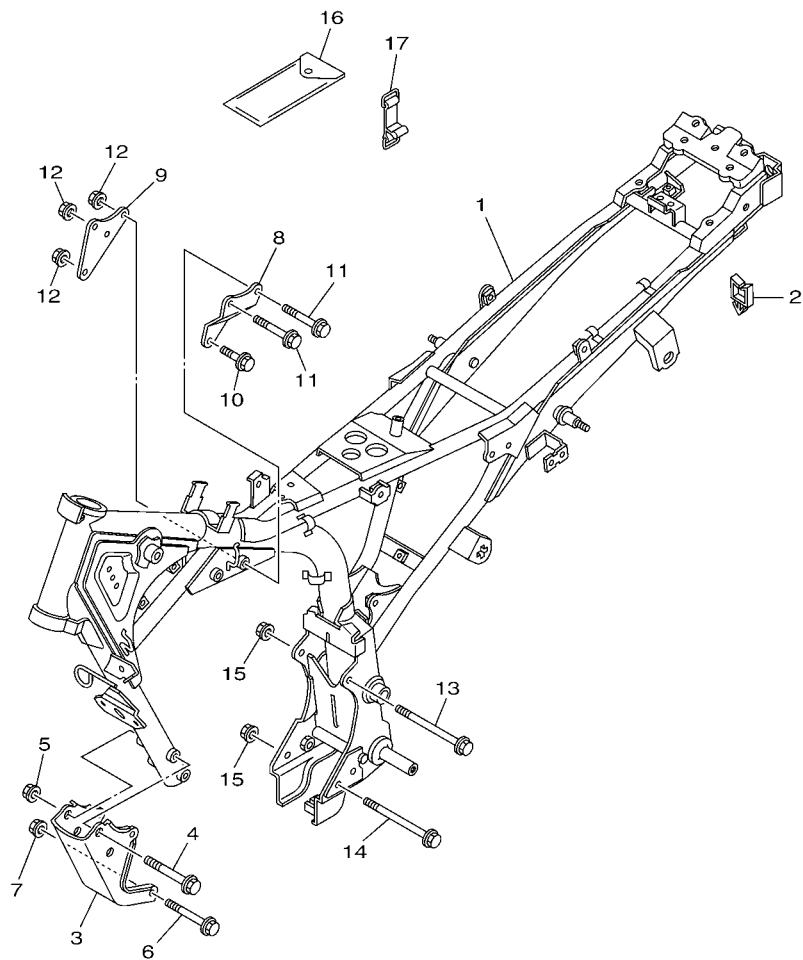


FIG. 14 TRANSMISION

TRANSMISION

REF. N°	CODIGO N° PART NO.	DESCRIPCION DESCRIPTION	57C1	57C2	OBSERVACIONES REMARKS
1	5YY-E7410-10	EJE PRINCIPAL COMPLETO MAIN AXLE COMP.	1	1	
2	93306-201Y4	COJINETE BEARING	1	1	
3	93306-203X2	COJINETE BEARING	1	1	
4	4LS-E7471-00	PLACA, DE CUBIERTA PLATE, COVER	1	1	
5	98502-06014	TORNILLO SCREW, PAN HEAD	2	2	
6	5YY-E7402-10	EJE DE TRACCION COMPLETO DRIVE AXLE ASSY	1	1	
7	5YY-E7251-10	ENGRANAJE RUEDA DE 5TA (21T) GEAR, 5TH WHEEL (21T)	1	1	
8	5YY-E7221-10	ENGRANAJE RUEDA DE 2DA (32T) GEAR, 2ND WHEEL (32T)	1	1	
9	5YY-E7231-10	ENGRANAJE RUEDA DE 3RA (25T) GEAR, 3RD WHEEL (25T)	1	1	
10	90201-18208	ARANDELA PLANA WASHER, PLATE	1	1	
11	93410-22039	SEGURO CIRCLIP	1	1	
12	5YY-E7241-10	ENGRANAJE DE RUEDA 4TA (23T) GEAR, 4TH WHEEL (23T)	1	1	
13	5YY-E7211-10	ENGRANAJE RUEDA DE 1 RA (33T) GEAR, 1ST WHEEL (33T)	1	1	
14	5YY-E7258-00	COLLAR 1 COLLAR 1	1	1	
15	90201-178D3	ARANDELA PLANA WASHER, PLATE	2	2	
16	90201-20272	ARANDELA PLANA WASHER, PLATE	1	1	
17	93306-204Y6	COJINETE BEARING	1	1	
18	93102-20876	SELLO ACEITE OIL SEAL	1	1	
19	93306-203X9	COJINETE BEARING	1	1	
20	93822-14800	CORONA (14T) SPROCKET, DRIVE (14T)	1	1	
21	4LS-E7456-00	SOPORTE DE CORONA HOLDER, SPROCKET	1	1	
22	95027-06010	PERNO, DE BRIDA BOLT, FLANGE	1	1	



22P3261-H170

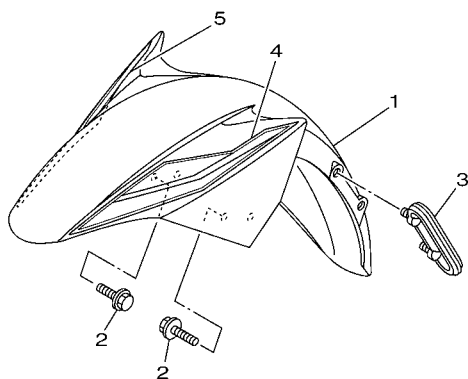
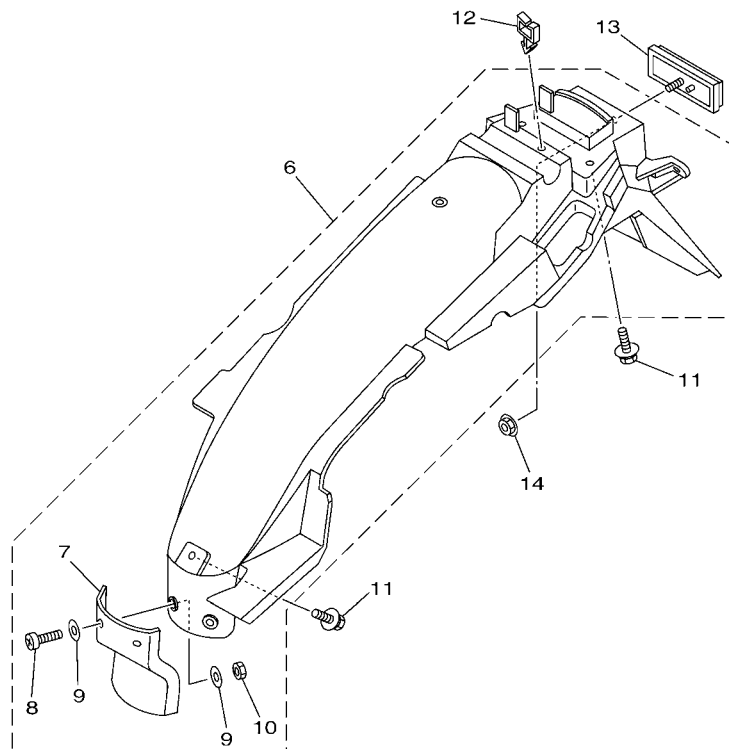
FIG. 17 CUADRO

FRAME

REF. N°	CODIGO N° PART NO.	DESCRIPCION DESCRIPTION	57C1	57C2	OBSERVACIONES REMARKS
1	57C-F1110-00	ARMAZON COMPLETO FRAME COMP.	1	1	
2	90464-10829	BRIDA CLAMP	1	1	
3	57C-F1316-00	SOPORTE DE MOTOR 3 STAY, ENGINE 3	1	1	
4	95817-10080	TORNILLO BOLT, FLANGE	2	2	
5	95707-10500	TUERCA DE BRIDA NUT, FLANGE	2	2	
6	90105-08201	TORNILLO BOLT, FLANGE	2	2	
7	95707-08500	TUERCA DE BRIDA NUT, FLANGE	2	2	
8	22P-F1317-00	SOPORTE DE MOTOR 3 STAY, ENGINE 3	1	1	
9	22P-F1318-00	SOPORTE DE MOTOR 5 STAY, ENGINE 5	1	1	
10	90105-08198	TORNILLO BOLT, FLANGE	1	1	
11	90105-08200	TORNILLO BOLT, FLANGE	2	2	
12	95707-08500	TUERCA DE BRIDA NUT, FLANGE	3	3	
13	90105-08007	TORNILLO BOLT, FLANGE	1	1	
14	90105-08202	TORNILLO BOLT, FLANGE	1	1	
15	95707-08500	TUERCA DE BRIDA NUT, FLANGE	2	2	
16	22P-F8100-00	JUEGO DE HERRAMIENTAS TOOL KIT	1	1	
17	5TS-F811G-00	CINTA BAND	1	1	

FIG. 18 GUARDABARRO

FENDER



57C1261-J180

REF. Nº	CODIGO Nº PART NO.	DESCRIPCION DESCRIPTION	57C1	57C2		OBSERVACIONES REMARKS
1	57C-F1510-00-0X	GUARDABARRO DELANTERO COMPLETO FRONT FENDER COMP.	1			YB
	57C-F1510-00-1X	GUARDABARRO DELANTERO COMPLETO FRONT FENDER COMP.		1		YB DPBMC DPBMC
2	95822-06020	TORNILLO DE REBORDE BOLT, FLANGE	4	4		
3	5TS-F1518-00	SOPORTE DE CABLE HOLDER, CABLE	1	1		
4	57C-F1569-00	GRAFICO 1 GRAPHIC, 1	1			UR PARA DRMK UR FOR DRMK
	57C-F1569-10	GRAFICO 1 GRAPHIC, 1	1			UR PARA YB UR FOR YB
5	57C-F1579-00	GRAFICO GRAPHIC, 2	1			UR PARA DRMK UR FOR DRMK
	57C-F1579-10	GRAFICO GRAPHIC, 2	1			UR PARA YB UR FOR YB
6	35B-F1600-00	GUARDABARRO TRASERO COMPLETO REAR FENDER ASSY.	1	1		
7	5YY-F1691-00	.CHARNELA .FLAP	1	1		
8	9850N-05012	.TORNILLO DE CABEZA CON PLANA .SCREW, PAN HEAD	2	2		
9	90201-05725	.ARANDELA PLANA .WASHER, PLATE	4	4		
10	9530N-05600	.TUERCA .NUT	2	2		
11	90119-06108	TORNILLO CON ARANDELA BOLT, WITH WASHER	3	3		
12	90464-10829	BRIDA CLAMP	1	1		
13	5US-H5110-00	REFLECTOR COMPLETO REFLECTOR ASSY	1	1		
14	95707-05500	TUERCA DE BRIDA NUT, FLANGE	1	1		

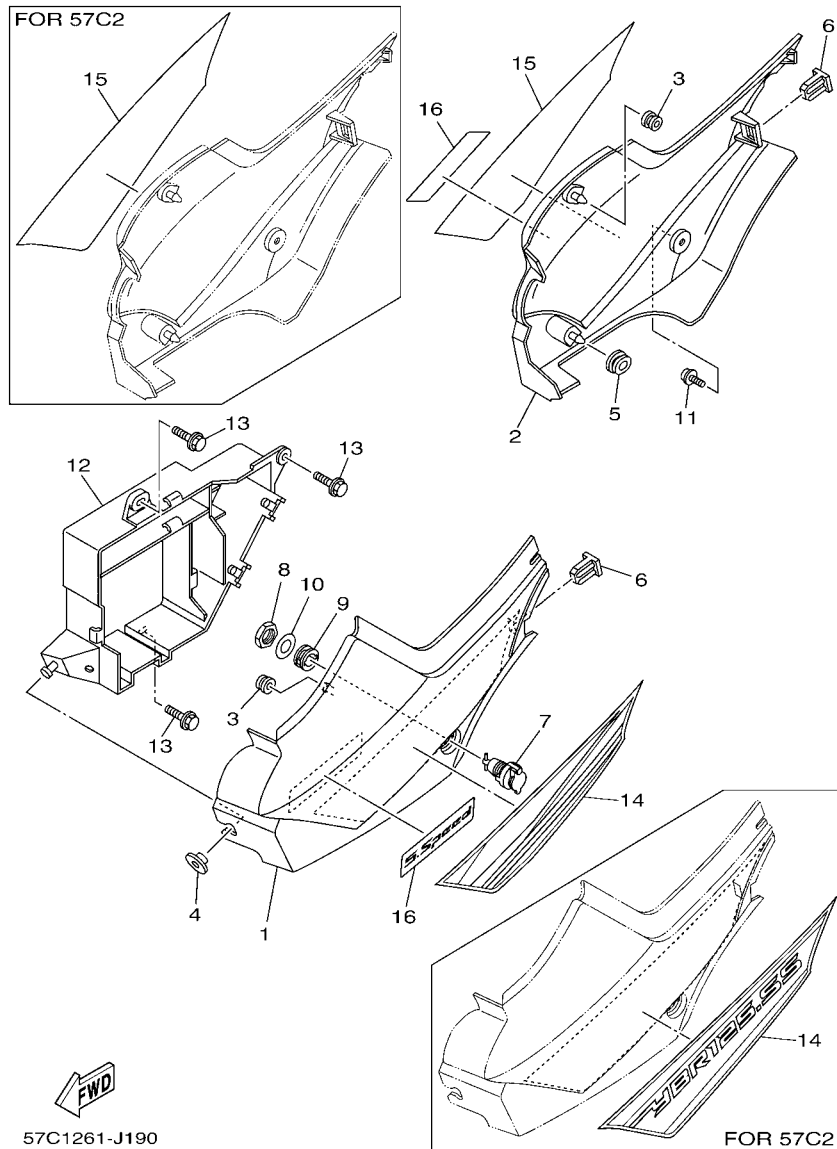
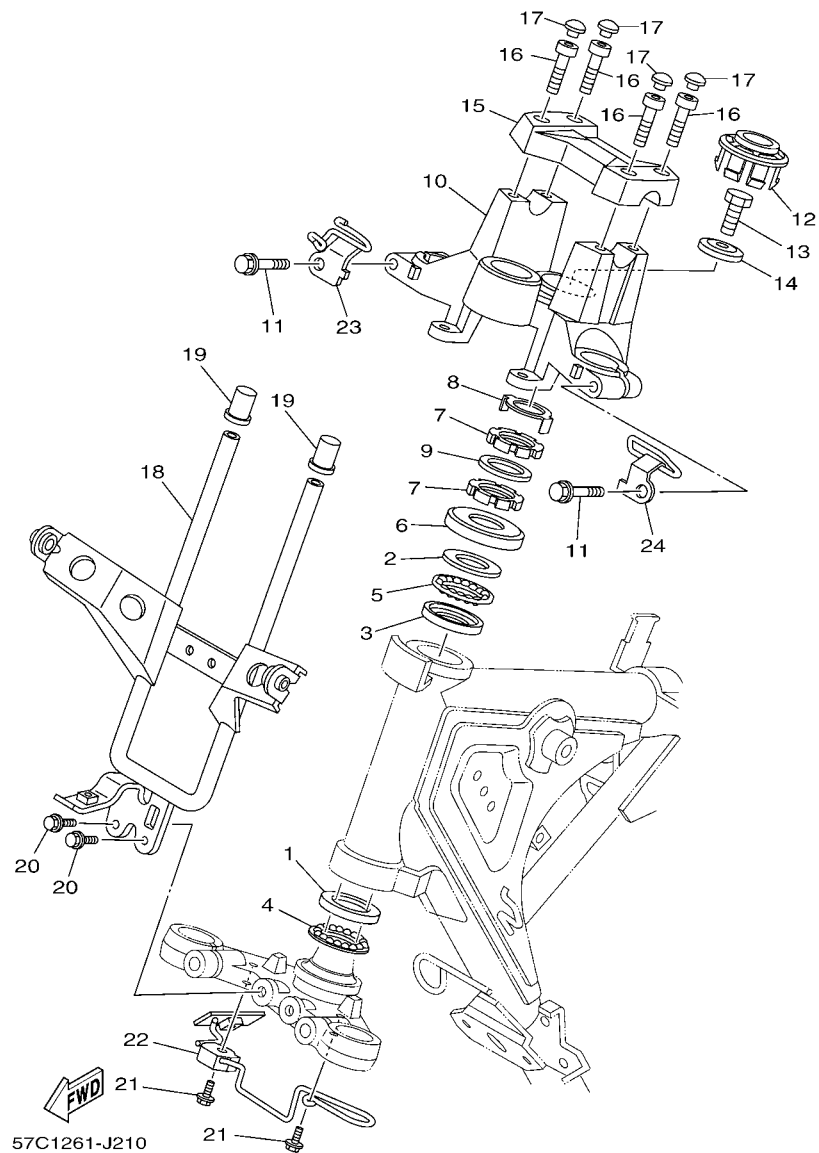


FIG. 19 CUBIERTA LATERAL

SIDE COVER

REF. Nº	CODIGO Nº PART NO.	DESCRIPCION DESCRIPTION	57C1	57C2	OBSERVACIONES REMARKS
1	22P-F1711-10-2X	CUBIERTA LATERAL 1 COVER, SIDE 1	1		MBL2 MBL2
	22P-F1711-10-0X	CUBIERTA LATERAL 1 COVER, SIDE 1		1	YB YB
2	22P-F1721-10-2X	CUBIERTA LATERAL 2 COVER, SIDE 2	1		MBL2 MBL2
	22P-F1721-10-0X	CUBIERTA LATERAL 2 COVER, SIDE 2		1	YB YB
3	90480-13861	TAPON GROMMET	2	2	
4	5YY-F1773-00	ANILLO PROTECTOR GROMMET	1	1	
5	5YY-F1773-10	ANILLO PROTECTOR GROMMET	1	1	
6	5YY-F1778-00	AMORTIGUADOR DE MONTAJE DAMPER, LOCATING 1	2	2	
7	2YA-F1780-00	CERRADURA COMPLETA LOCK ASSY	1	1	
8	90170-22187	TUERCA NUT	1	1	
9	90480-24186	TAPON GROMMET	1	1	
10	90201-225A4	ARANDELA PLANA (T=1.0) WASHER, PLATE (T=1.0)	1	1	
11	90159-06067	TORNILLO CON VALONA SCREW, WITH WASHER	1	1	
12	22P-F177G-00	CAJA DE BATERIA BOX, BATTERY	1	1	
13	90119-06114	TORNILLO CON ARANDELA BOLT, WITH WASHER	3	3	
14	57C-F173E-00	GRÁFICO 1 GRAPHIC, 1	1		UR PARA DRMK UR FOR DRMK
	57C-F173E-10	GRÁFICO 1 GRAPHIC, 1		1	UR PARA YB UR FOR YB
	57C-F173E-20	GRÁFICO 1 GRAPHIC, 1		1	
15	57C-F173F-00	GRÁFICO 2 GRAPHIC, 2	1		UR PARA DRMK UR FOR DRMK
	57C-F173F-10	GRÁFICO 2 GRAPHIC, 2		1	UR PARA YB UR FOR YB
	57C-F173F-20	GRÁFICO 2 GRAPHIC, 2		1	
16	57C-F1788-00	CALCOMANIA GRAPHIC	2		UR PARA DRMK UR FOR DRMK
	57C-F1788-10	CALCOMANIA GRAPHIC		2	UR PARA YB UR FOR YB



57C1261-J210

FIG. 21 DIRECCION

STEERING

REF. N°	CODIGO N° PART NO.	DESCRIPCION DESCRIPTION	57C1	57C2	OBSERVACIONES REMARKS
1	5KA-F3412-00	PISTA DE BOLAS 2 RACE, BALL 2	1	1	
2	5KA-F3413-00	BASE DE BOLA 3 RACE, BALL 3	1	1	
3	5KA-F3414-00	BASE DE BOLA 4 RACE, BALL 4	1	1	
4	4LS-F341E-10	RETEN DE COJINETE RETAINER, BALL BEARING	1	1	
5	4LS-F341E-00	RETEN DE COJINETE RETAINER, BALL BEARING	1	1	
6	5YY-F3416-00	CUBIERTA DE BASE DE BOLA 2 COVER, BALL RACE 2	1	1	
7	90179-25033	TUERCA NUT	2	2	
8	4LS-F3418-00	ARANDELA ESPECIAL WASHER, SPECIAL	1	1	
9	90202-26142	ARANDELA DE PLANA WASHER, PLATE	1	1	
10	35B-F3435-00	PLATINA SUPERIOR CROWN, HANDLE	1	1	
11	95827-08040	TORNILLO BOLT, FLANGE	2	2	
12	35B-F3469-00	TAPA DE PERNO CAP, BOLT	1	1	
13	90105-10006	TORNILLO BOLT, FLANGE	1	1	
14	90209-10020	ARANDELA DE SEPARACION WASHER	1	1	
15	35B-F3441-00	SOPORTE DE MANUBRIO HOLDER, HANDLE UPPER	1	1	
16	91312-08030	TORNILLO BOLT	4	4	
17	90338-06803	TAPON PLUG	4	4	
18	35B-F331A-00	APOYO STAY	1	1	
19	5YY-F317J-00	AMORTIGUADOR 1 DAMPER 1	2	2	
20	95827-06016	TORNILLO BOLT, FLANGE	2	2	
21	95827-06016	TORNILLO BOLT, FLANGE	2	2	
22	5YY-F3389-10	GUIA DE CABLE GUIDE, CABLE	1	1	
23	35B-F6131-00	GUIA DE CABLE 1 GUIDE, CABLE 1	1	1	
24	5YY-F6132-00	GUIA DE CABLE 2 GUIDE, CABLE 2	1	1	

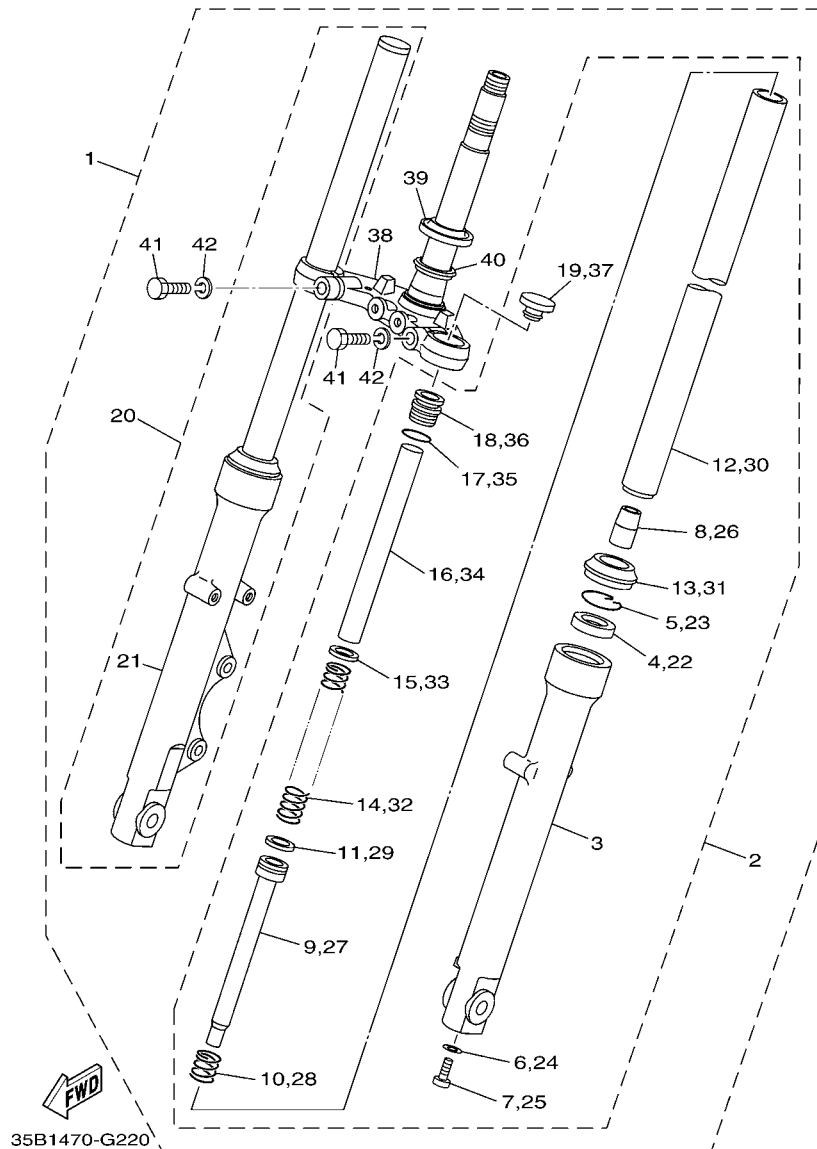
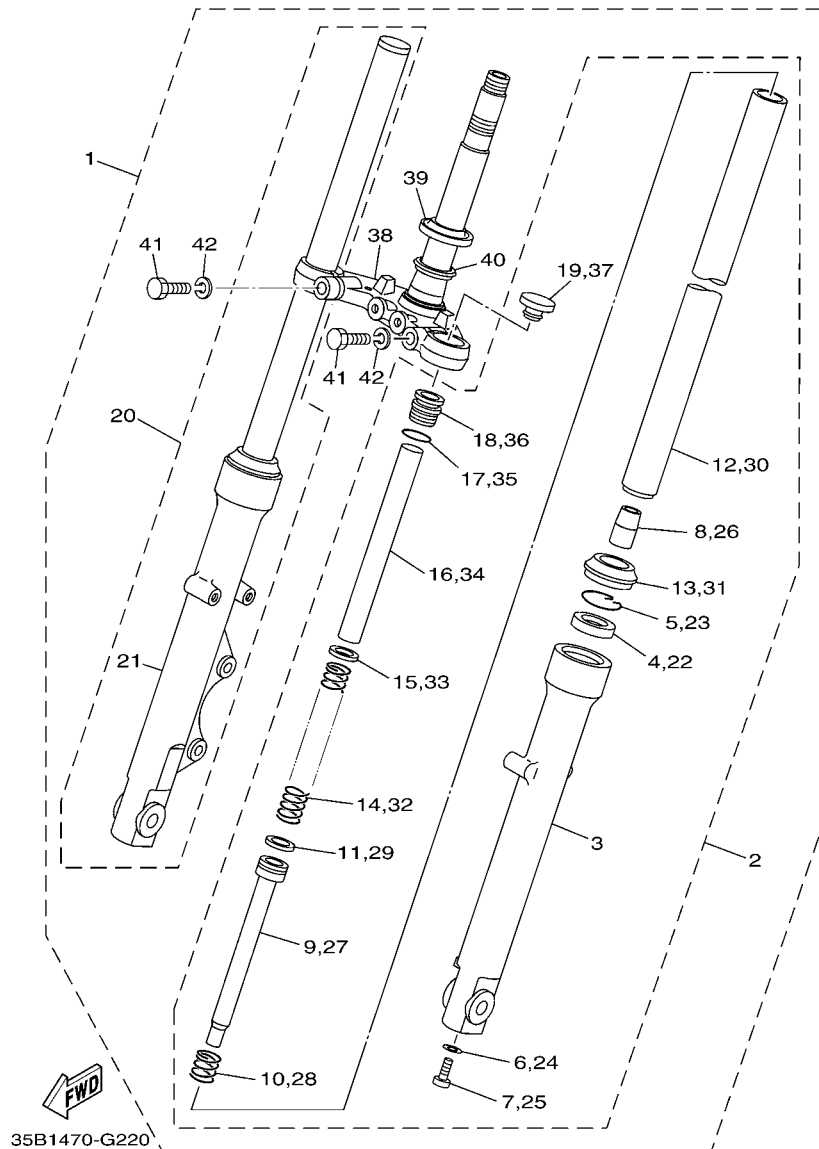


FIG. 22 HORQUILLA DELANTERA FRONT FORK

REF. Nº	CODIGO Nº PART NO.	DESCRIPCION DESCRIPTION	57C1	57C2	OBSERVACIONES REMARKS
1	35B-F3100-00	HORQUILLA DELANTERA COMPLETA FRONT FORK ASSY	1	1	
2	35B-F3102-00	..HORQUILLA DELANTERA COMPL.(MI) ..FRONT FORK ASSY (L.H)	1	1	
3	35B-F3126-00	..TUBO EXTERIOR (IZQUIERDO) ..TUBE, OUTER (LEFT)	1	1	
4	35B-F3145-00	..RETEN DE ACEITE ..OIL SEAL	1	1	
5	35B-F3156-00	..ANILLO DE ENGANCHE ..RING, SNAP	1	1	
6	35B-F3158-00	..EMPAQUE ..GASKET	1	1	
7	35B-F3181-00	..TORNILLO CABEZAHEXAGONAL ..BOLT, HEXAGON SOCKET HEAD	1	1	
8	35B-F3173-00	..VASTAGO AHUSADO ..SPINDLE, TAPER	1	1	
9	35B-F3170-00	..CILINDRO COMPL DE HORQ DELANT ..CYLINDER COMP., FRONT FORK	1	1	
10	35B-F3151-00	..RESORTE DE REBOTE ..SPRING, REBOUND	1	1	
11	35B-F3157-00	..ANILLO DEL PISTON ..RING, PISTON	1	1	
12	35B-F3110-00	..TUBO INTERIOR COMPLETO 1 ..INNER TUBE COMP.1	1	1	
13	35B-F3144-00	..GUARDAPOLVO ..SEAL, DUST	1	1	
14	35B-F3141-00	..RESORTE HORQUILLA DELANT. ..SPRING, FRONT FORK	1	1	
15	35B-F3149-00	..ARANDELA DE RESORTE SUPERIOR ..WASHER, SPRING UPPER	1	1	
16	35B-F3118-00	..SEPARADOR ..SPACER	1	1	
17	35B-F3114-00	..EMPAQUE ..GASKET	1	1	
18	35B-F3111-00	..PERNO DE TAPA ..BOLT, CAP	1	1	
19	35B-F3190-00	..VALVULA DE AIRE COMPLETA ..AIR VALVE COMP.	1	1	
20	35B-F3103-00	..HORQUILLA DELANTERA COMPL.(MD) ..FRONT FORK ASSY (R.H)	1	1	
21	35B-F3136-00	..TUBO EXTERIOR ..TUBE, OUTER (RIGHT)	1	1	
22	35B-F3145-00	..RETEN DE ACEITE ..OIL SEAL	1	1	
23	35B-F3156-00	..ANILLO DE ENGANCHE ..RING, SNAP	1	1	
24	35B-F3158-00	..EMPAQUE ..GASKET	1	1	
25	35B-F3181-00	..TORNILLO CABEZAHEXAGONAL ..BOLT, HEXAGON SOCKET HEAD	1	1	
26	35B-F3173-00	..VASTAGO AHUSADO ..SPINDLE, TAPER	1	1	
27	35B-F3170-00	..CILINDRO COMPL DE HORQ DELANT ..CYLINDER COMP., FRONT FORK	1	1	

FIG. 22 HORQUILLA DELANTERA FRONT FORK



REF. Nº	CODIGO Nº PART NO.	DESCRIPCION DESCRIPTION	57C1	57C2	OBSERVACIONES REMARKS
28	35B-F3151-00	..RESORTE DE REBOTE ..SPRING, REBOUND	1	1	
29	35B-F3157-00	..ANILLO DEL PISTON ..RING, PISTON	1	1	
30	35B-F3110-00	..TUBO INTERIOR COMPLETO 1 ..INNER TUBE COMP.1	1	1	
31	35B-F3144-00	..GUARDAPOLVO ..SEAL, DUST	1	1	
32	35B-F3141-00	..RESORTE HORQUILLA DELANT. ..SPRING, FRONT FORK	1	1	
33	35B-F3149-00	..ARANDELA DE RESORTE SUPERIOR ..WASHER, SPRING UPPER	1	1	
34	35B-F3118-00	..SEPARADOR ..SPACER	1	1	
35	35B-F3114-00	..EMPAQUE ..GASKET	1	1	
36	35B-F3111-00	..PERNO DE TAPA ..BOLT, CAP	1	1	
37	35B-F3190-00	..VALVULA DE AIRE COMPLETA ..AIR VALVE COMP.	1	1	
38	35B-F3340-00	..PLATINA INFERIOR COMPLETA ..UNDER BRACKET COMP.	1	1	
39	5KA-F3411-00	..PISTA DE BOLAS 1 ..RACE, BALL 1	1	1	
40	5YY-F3462-00	..SELLO PARA POLVO ..SEAL, DUST	1	1	
41	35B-F3346-00	..PERNO 1 ..BOLT 1	2	2	
42	35B-F3159-00	..ARANDELA DE RESORTE INFERIOR ..WASHER, SPRING, LOWER	2	2	

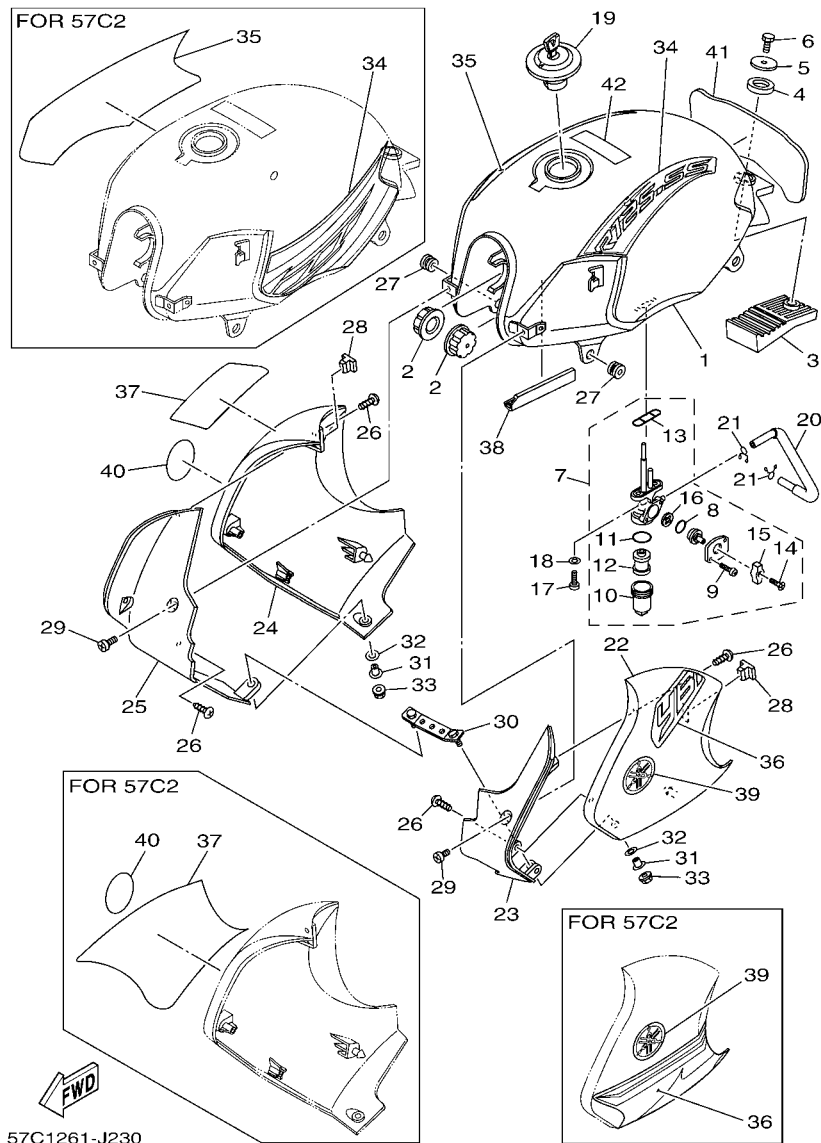


FIG. 23 DEPOSITO DE COMBUSTIBLE FUEL TANK

REF. Nº	CODIGO Nº PART NO.	DESCRIPCION DESCRIPTION	57C1	57C2	OBSERVACIONES REMARKS
1	22P-F4110-02-33	DEPOSITO DE COMBUSTIBLE COMP. FUEL TANK COMP.	1		YB
	22P-F4110-02-P1	DEPOSITO DE COMBUSTIBLE COMP. FUEL TANK COMP.		1	YB DPBMC DPBMC
2	4UU-F4181-01	AMORTIGUADOR DE MONTAJE 1 DAMPER, LOCATING 1	2	2	
3	5YY-F4182-00	AMORTIGUADOR DE MONTAJE 2 DAMPER, LOCATING 2	1	1	
4	5US-F4183-00	AMORTIGUADOR DE MONTAJE 3 DAMPER, LOCATING 3	1	1	
5	90201-08569	ARANDELA PLANA WASHER, PLATE	1	1	
6	97027-08016	PERNO BOLT, HEXAGON	1	1	
7	4LS-F4500-02	GRIFO DE COMBUSTIBLE 1 FUEL COCK ASSY 1	1	1	
8	4UU-F4534-00	.SELLO DE GRIFO .SEAL, COCK	1	1	
9	98507-03008	.TORNILLO DE CABEZA PLANA .SCREW, PAN HEAD	2	2	
10	4UU-F4521-00	.COPA DE FILTRO .CUP, FILTER	1	1	
11	4UU-F4565-00	.EMPAQUE .GASKET	1	1	
12	4UU-F4515-00	.RED DE FILTRO 2 .NET, FILTER 2	1	1	
13	4UU-F4512-00	.EMPAQUE .O-RING	1	1	
14	90149-04242	.TORNILLO DE REGLAJE .SCREW	1	1	
15	4UU-F4524-00	.LLAVE DEL GRIFO .LEVER, COCK	1	1	
16	4UU-F4523-00	.VALVULA .VALVE	1	1	
17	90149-06108	TORNILLO DE REGLAJE SCREW	2	2	
18	90202-05807	ARANDELA DE PLANA WASHER, PLATE	2	2	
19	5TS-WF461-01	TAPA DE DEPOSITO COMPLETO CAP ASSY WITH LOCK	1	1	
20	5YY-F4311-00	TUBO DE COMBUSTIBLE 1 PIPE, FUEL 1	1	1	
21	90467-09006	PRESILLA CLIP	2	2	
22	22P-F137W-00-P2	CUBIERTA DE GUIA DE AIRE 1 SCOOP, AIR 1	1		UR PARA DRMK UR FOR DRMK
	22P-F137W-00-33	CUBIERTA DE GUIA DE AIRE 1 SCOOP, AIR 1	1		UR PARA YB UR FOR YB
	22P-F137W-00-P1	CUBIERTA DE GUIA DE AIRE 1 SCOOP, AIR 1		1	DPBMC DPBMC
23	22P-F137U-00-P2	GUIA DE AIRE 1 GUIDE, AIR 1	1		UR PARA DRMK UR FOR DRMK
	22P-F137U-00-33	GUIA DE AIRE 1 GUIDE, AIR 1		1	UR PARA YB UR FOR YB

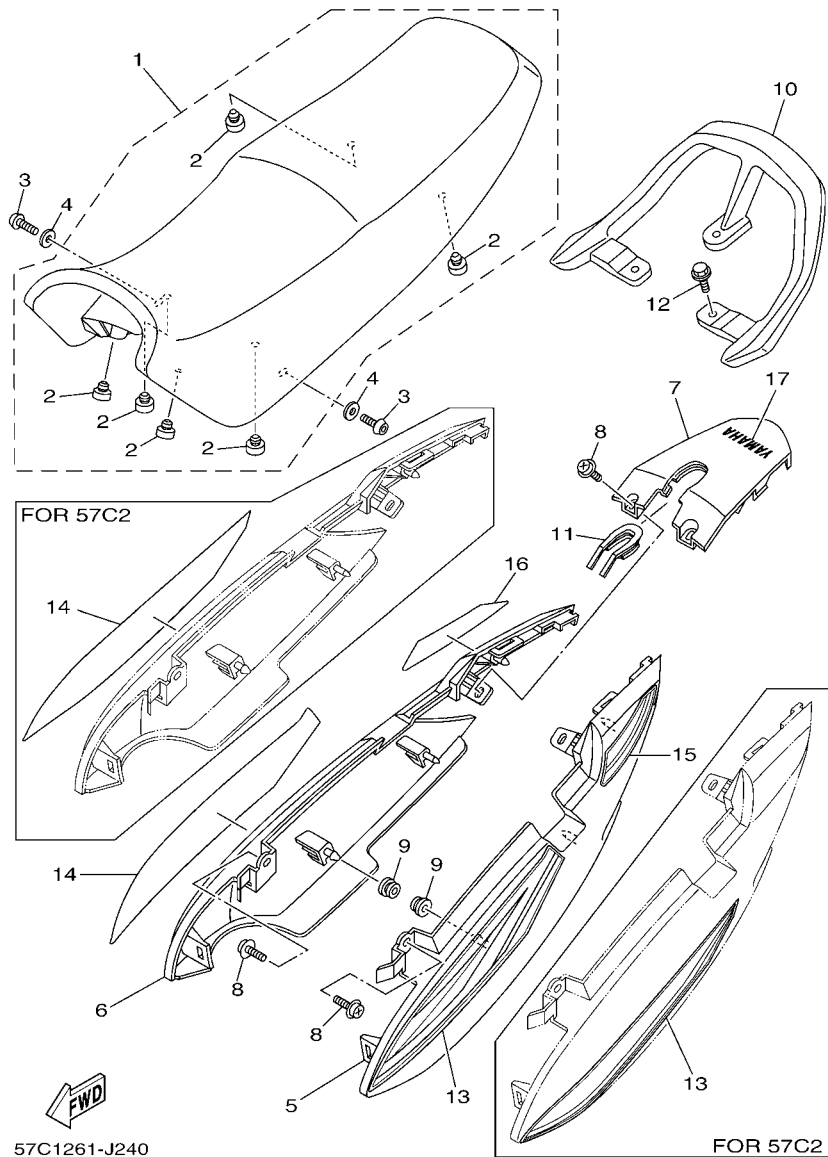


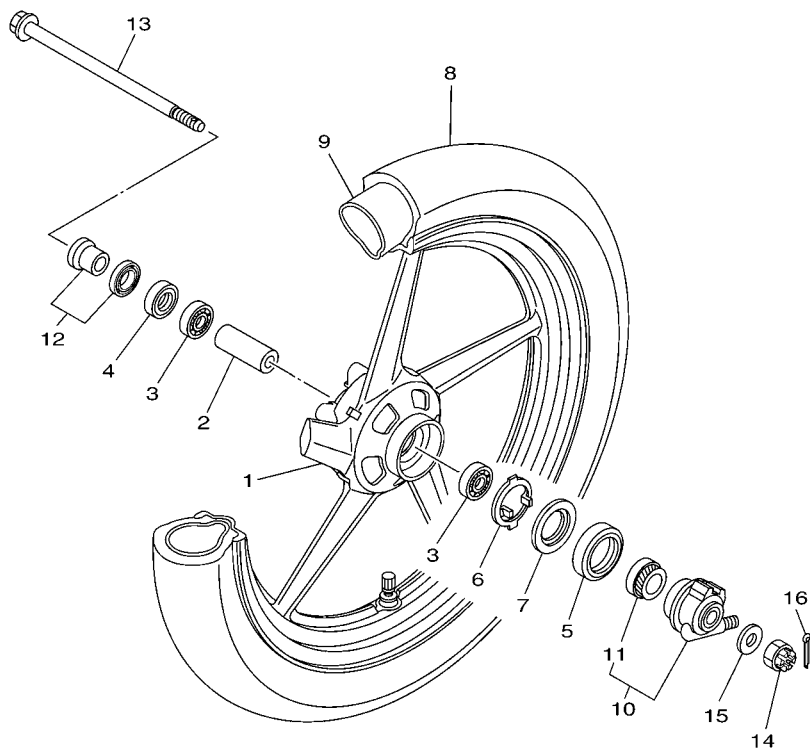
FIG. 24 ASIENTO

SEAT

REF. N°	CODIGO N° PART NO.	DESCRIPCION DESCRIPTION	57C1	57C2	OBSERVACIONES REMARKS
1	57C-F4730-00	SILLIN DOBLE COMPLETO DOUBLE SEAT ASSY	1		
	57C-F4730-10	SILLIN DOBLE COMPLETO DOUBLE SEAT ASSY		1	
2	22P-F4741-00	.COJIN DE ASIENTO .PAD, SEAT	6	6	
3	92017-06014	PERNO BOLT, BUTTON HEAD	2	2	
4	90201-06057	ARANDELA PLANA WASHER, PLATE	2	2	
5	22P-F471K-01-33	CUBIERTA, DE COLA 1 COVER, TAIL 1	1		YB YB
	22P-F471K-01-P1	CUBIERTA, DE COLA 1 COVER, TAIL 1		1	DPBMC DPBMC
6	22P-F472K-01-33	CUBIERTA, DE COLA 2 COVER, TAIL 2	1		YB YB
	22P-F472K-01-P1	CUBIERTA, DE COLA 2 COVER, TAIL 2		1	DPBMC DPBMC
7	22P-F4756-00-33	CUBIERTA DE COLA COVER, TAIL	1		YB YB
	22P-F4756-00-P1	CUBIERTA DE COLA COVER, TAIL		1	DPBMC DPBMC
8	90159-06067	TORNILLO CON VALONA SCREW, WITH WASHER	4	4	
9	90480-01870	TAPON GROMMET	2	2	
10	5YY-F4773-10-P1	MANIJA DE ASIENTO HANDLE, SEAT	1	1	MBL2 MBL2
11	5YY-F4796-11	CUBIERTA COVER	1	1	
12	95817-08020	TORNILLO BOLT, FLANGE	3	3	
13	57C-F477V-00	GRAFICO1 GRAPHIC 1	1		UR PARA DRMK UR FOR DRMK
	57C-F477V-10	GRAFICO1 GRAPHIC 1		1	UR PARA YB UR FOR YB
	57C-F477V-20	GRAFICO1 GRAPHIC 1		1	
14	57C-F477W-00	GRAFICO 2 GRAPHIC 2	1		UR PARA DRMK UR FOR DRMK
	57C-F477W-10	GRAFICO 2 GRAPHIC 2		1	UR PARA YB UR FOR YB
	57C-F477W-20	GRAFICO 2 GRAPHIC 2		1	
15	57C-F477X-00	GRAFICO 3 GRAPHIC 3	1		UR PARA DRMK UR FOR DRMK
	57C-F477X-10	GRAFICO 3 GRAPHIC 3		1	UR PARA YB UR FOR YB
16	57C-F477Y-00	GRAFICO 4 GRAPHIC 4	1		UR PARA DRMK UR FOR DRMK
	57C-F477Y-10	GRAFICO 4 GRAPHIC 4		1	UR PARA YB UR FOR YB
17	57C-F153E-00	EMBLEMA, YAMAHA EMBLEM, YAMAHA	1		UR PARA DRMK UR FOR DRMK

FIG. 25 RUEDA DELANTERA

FRONT WHEEL




5YYE470-F250

REF. N°	CODIGO N° PART NO.	DESCRIPCION DESCRIPTION	57C1	57C2	OBSERVACIONES REMARKS
1	5YY-F5168-20	RUEDA FUNDIDA DELANTERA CAST WHEEL, FRONT	1		
	5YY-F5168-10	RUEDA FUNDIDA DELANTERA CAST WHEEL, FRONT		1	
2	90560-15293	SEPARADOR SPACER	1	1	
3	93306-252YH	COJINETE BEARING	2	2	
4	93106-22820	SELLO ACEITE OIL SEAL	1	1	
5	93105-45801	SELLO ACEITE OIL SEAL	1	1	
6	4UU-F5149-00	EMBRAGUE DEL CUENTAKMS CLUTCH, METER	1	1	
7	4UU-F5846-00	RETEN DEL EMBRAGUE RETAINER, CLUTCH	1	1	
8	94127-18830	NEUMATICO (2.75-18 M/C 42P) TIRE (2.75-18 M/C 42P ME22)	1	1	METZELER METZELER
9	94227-18810	TUBO (2.75-18) TUBE (2.75-18)	1	1	PIRELLI PIRELLI
10	5US-F5190-10	UNIDAD DE ENGRANAJE COMPLETA GEAR UNIT ASSY	1	1	
11	5US-F5135-10	.ENGRANAJE DE TRACCION .GEAR, DRIVE	1	1	
12	5YY-F511X-00	COLLAR COLLAR	1	1	
13	5YY-F5181-00	EJE DE LA RUEDA AXLE, WHEEL	1	1	
14	90171-14020	TUERCA ENTALLADA NUT, CASTLE	1	1	
15	92907-14200	ARANDELA WASHER	1	1	
16	90252-55800	PASADOR DE CHAVETA PIN, COTTER	1	1	

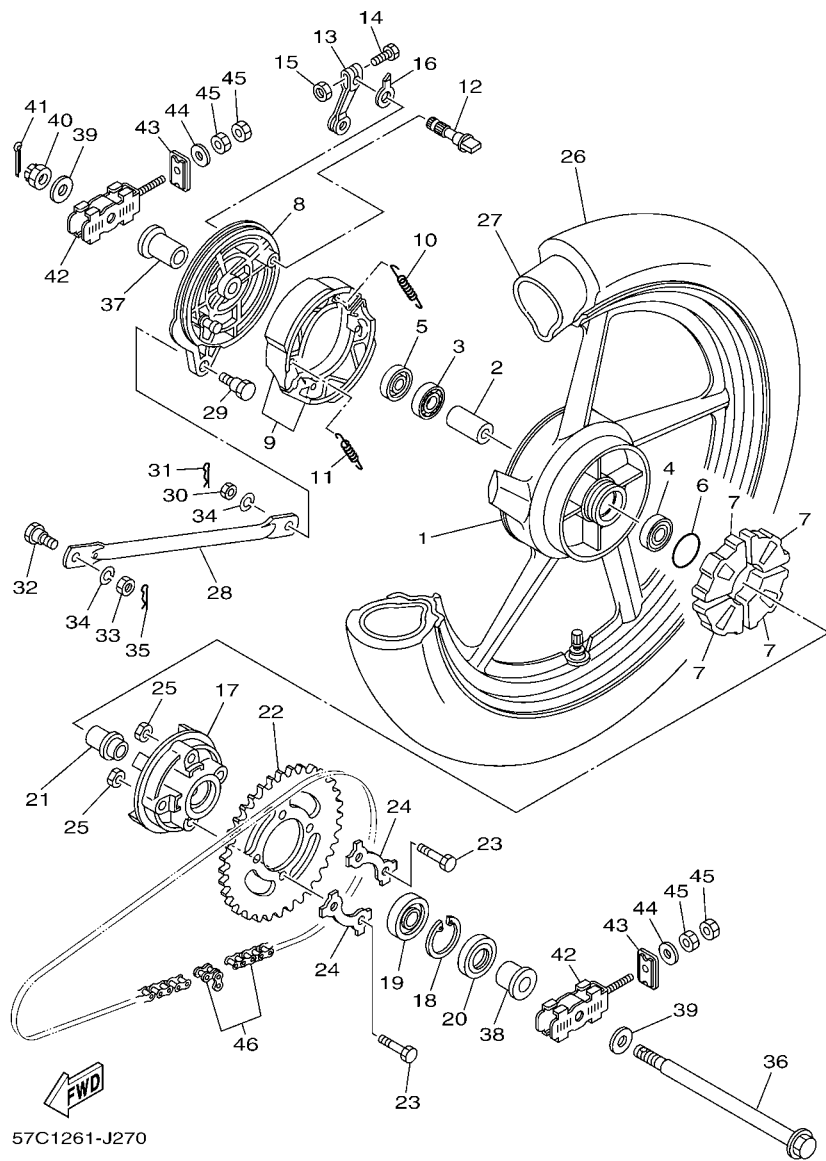


FIG. 27 RUEDA TRASERA

REAR WHEEL

REF. Nº	CODIGO Nº PART NO.	DESCRIPCION DESCRIPTION	57C1	57C2	OBSERVACIONES REMARKS
1	5YY-F5338-20	RUEDA FUNDIDA TRASERA CAST WHEEL, REAR	1		
	5YY-F5338-10	RUEDA FUNDIDA TRASERA CAST WHEEL, REAR		1	
2	90560-15136	SEPARADOR SPACER	1	1	
3	93306-252YH	COJINETE BEARING	1	1	
4	93306-252YH	COJINETE BEARING	1	1	
5	93104-22805	SELLO ACEÍTE OIL SEAL	1	1	
6	93210-42807	ANILLO O O-RING	1	1	
7	36L-F5364-00	AMORTIGUADOR DAMPER	4	4	
8	5US-F5321-10	PLACA DE ZAPATA DE FRENO PLATE, BRAKE SHOE	1	1	
9	5YY-WF533-00	JUEGO DE ZAPATA DE FRENO BRAKE SHOE KIT	1	1	
10	90506-12001	RESORTE DE TENSION SPRING, TENSION	1	1	
11	90506-15001	RESORTE DE TENSION SPRING, TENSION	1	1	
12	5YY-F5351-10	ARBOL DE LEVAS CAMSHAFT	1	1	
13	35B-F5355-00	PALANCA DE ARBOL DE LEVAS LEVER, CAMSHAFT	1	1	
14	90101-06278	TORNILLO BOLT	1	1	
15	95307-06600	TUERCA NUT	1	1	
16	36L-F533A-10	PLACA INDICADOR PLATE, INDICATOR	1	1	
17	35B-F5366-00	EMBRAGUE DE MASA CLUTCH, HUB	1	1	
18	93420-42801	SEGURO CIRCLIP	1	1	
19	93306-054Y5	COJINETE BEARING	1	1	
20	93106-26801	SELLO ACEÍTE OIL SEAL	1	1	
21	22P-F5387-00	EJE DE CORONA AXLE, SPROCKET	1	1	
22	22P-F5445-00	CORONA (45T) SPROCKET, DRIVEN (45T)	1	1	
23	90109-08201	PERNO BOLT	4	4	
24	4JF-F5412-10	ARANDELA WASHER	2	2	
25	90179-08639	TUERCA NUT	4	4	
26	94130-18824	NEUMATICO(3.00-18M/C REINF52P) TIRE(3.00-18M/C REINF52P ME22)	1	1	METZELER METZELER

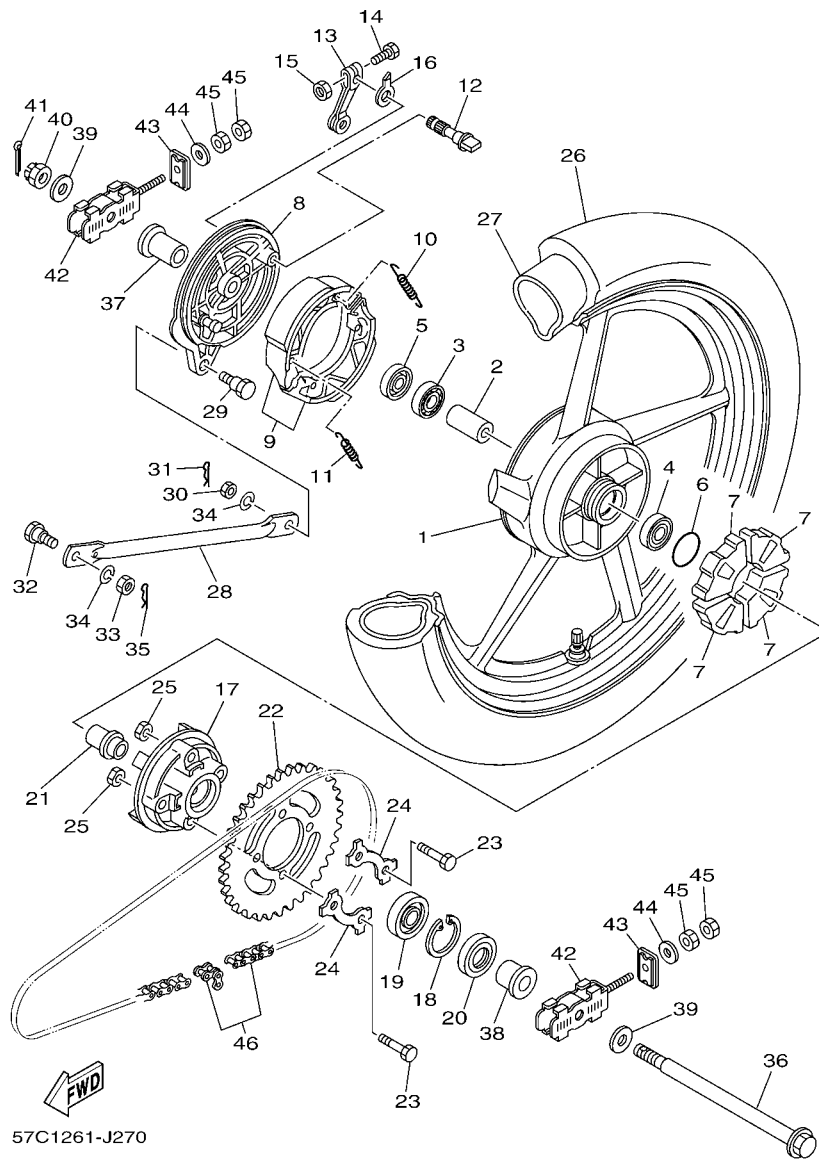
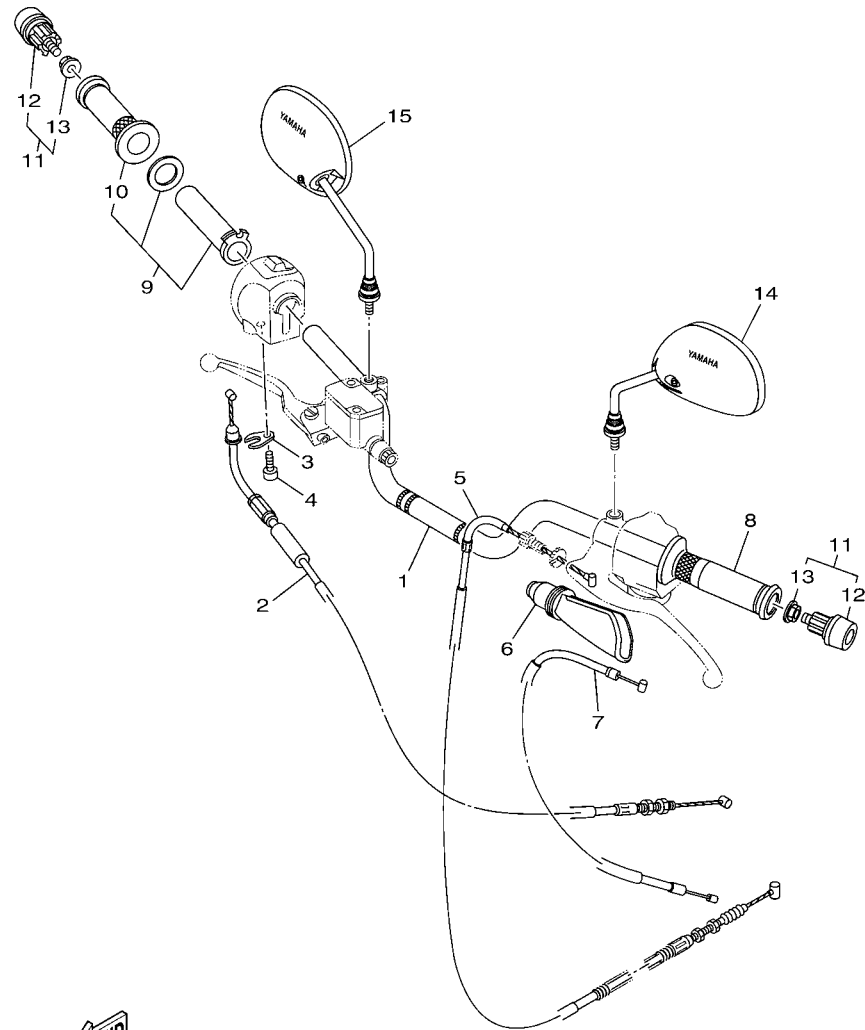


FIG. 27 RUEDA TRASERA

REAR WHEEL

REF. Nº	CODIGO Nº PART NO.	DESCRIPCION DESCRIPTION	57C1	57C2	OBSERVACIONES REMARKS
27	94227-18810	TUBO (2.75-18) TUBE (2.75-18)	1	1	PIRELLI PIRELLI
28	5VA-F5371-00	BARRA TENSORA BAR, TENSION	1	1	
29	90109-08063	PERNO BOLT	1	1	
30	95307-08700	TUERCA NUT	1	1	
31	91401-20012	CHAVETA PIN, COTTER	1	1	
32	90109-08831	PERNO BOLT	1	1	
33	95307-08600	TUERCA NUT	1	1	
34	92907-08200	ARANDELA WASHER	2	2	
35	91401-20012	CHAVETA PIN, COTTER	1	1	
36	5YY-F5381-00	EJE DE RUEDA AXLE, WHEEL	1	1	
37	90387-15808	ESPACIADOR COLLAR	1	1	
38	90387-15806	ESPACIADOR COLLAR	1	1	
39	90201-15023	ARANDELA PLANA WASHER, PLATE	2	2	
40	90171-14037	TUERCA ENTALLADA NUT, CASTLE	1	1	
41	91401-30030	CHAVETA PIN, COTTER	1	1	
42	22P-F5389-00	TIRADOR DE CADENA 2 PULLER, CHAIN 2	2	2	
43	22P-F539F-00	PLACA 1 PLATE 1	2	2	
44	9290N-06200	ARANDELA WASHER	2	2	
45	9530N-06600	TUERCA NUT	4	4	
46	94568-B5120	CADENA CHAIN	1	1	

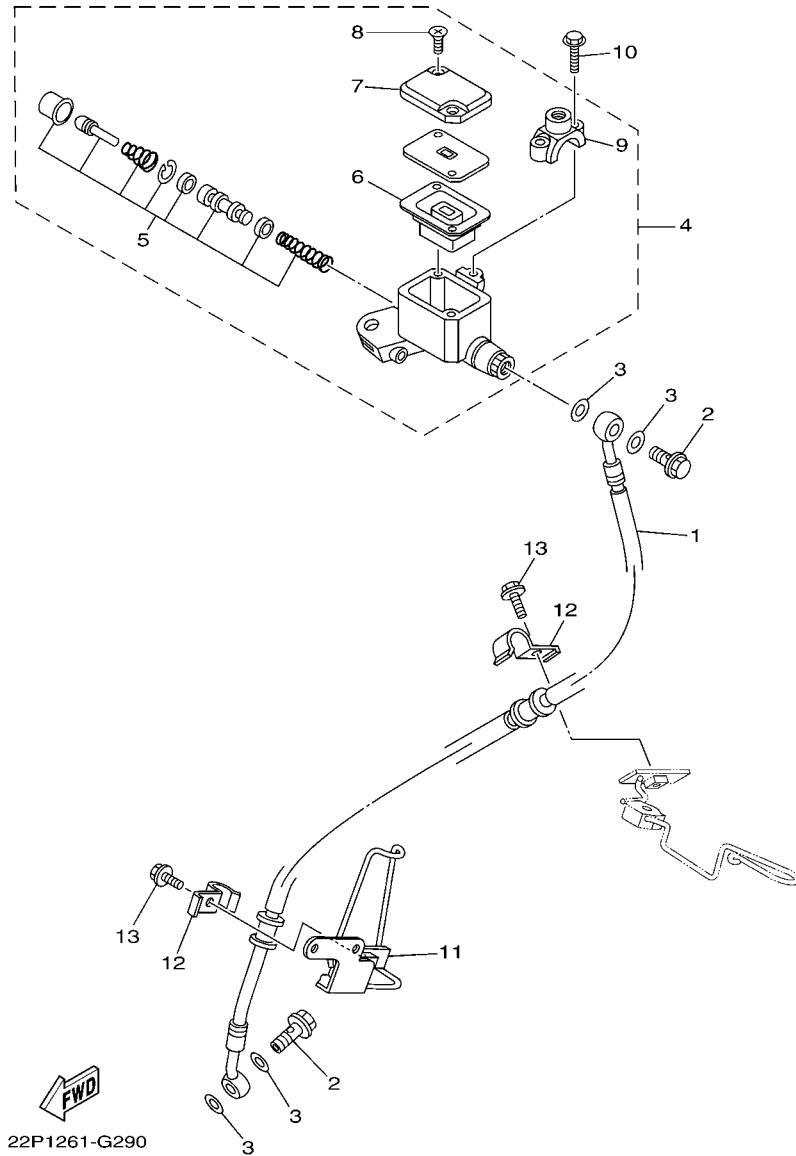


35B1470-G280

FIG. 28 MANILLAR & CABLE

STEERING HANDLE & CABLE

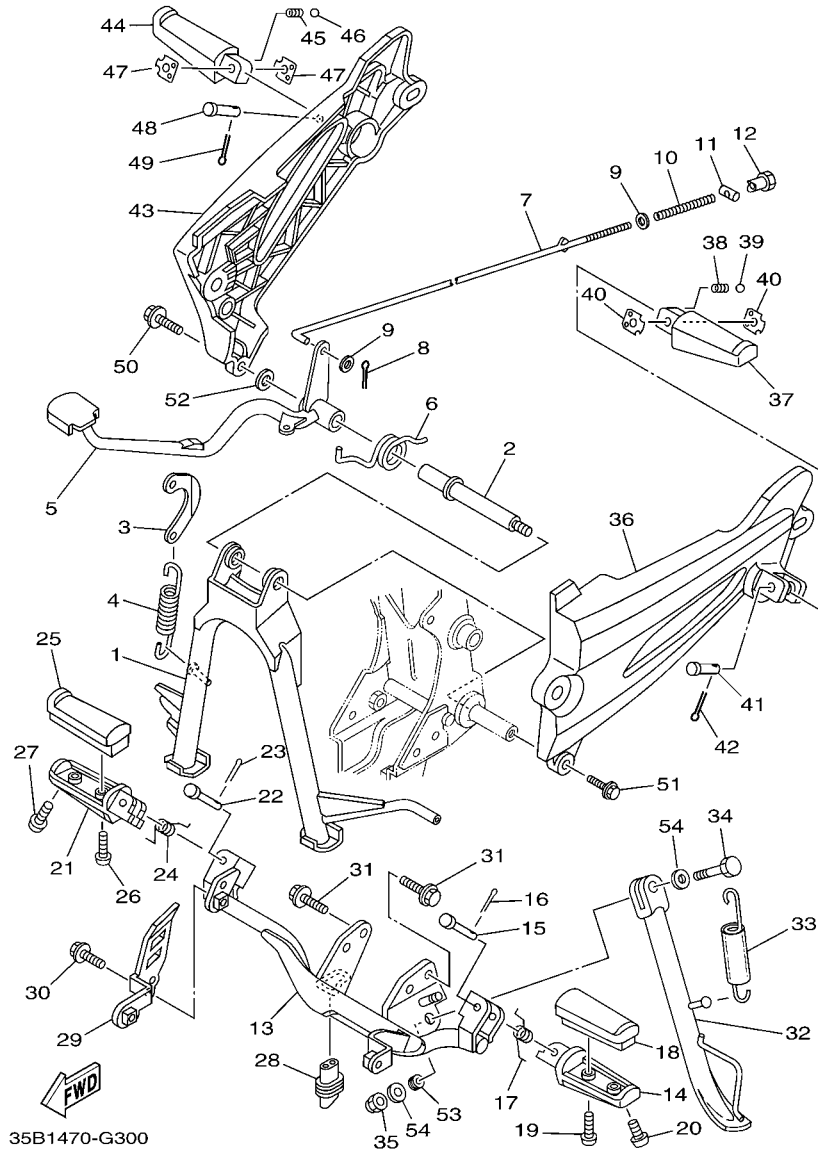
REF. N°	CODIGO Nº PART NO.	DESCRIPCION DESCRIPTION	57C1	57C2			OBSERVACIONES REMARKS
1	57C-F6111-00	MANUBRIO HANDLEBAR	1	1			
2	35B-F6311-01	CABLE DE ACELERADOR 1 CABLE, THROTTLE 1	1	1			
3	5US-F6393-00	SOPORTE HOLDER	1	1			
4	98507-05010	TORNILLO DE CABEZA CON PLANA SCREW, PAN HEAD	1	1			
5	5YY-F6335-11	CABLE DE EMBRAGUE CABLE, CLUTCH	1	1			
6	4TL-F6372-00	CUBIERTA DE PALANCA DE MANUB 1 COVER, HANDLE LEVER 1	1	1			
7	35B-F6331-00	CABLE DE ARRANQUE CABLE, STARTER 1	1	1			
8	5TS-F6241-00	EMPUNADURA GRIP	1	1			
9	35B-F6240-00	EMPUNADURA COMPLETA GRIP ASSY	1	1			
10	5TS-F6242-01	EMPUNADURA (MD) GRIP (RIGHT)	1	1			
11	35B-F6270-00	TAPA EMPUNADURA COMPLETO CAP GRIP ASSY	2	2			
12	35B-F628J-01	TAPA EMPUNADURA CAP, GRIP	1	1			
13	95707-06500	TUERCA DE BRIDA NUT, FLANGE	1	1			
14	5YY-F6280-00	ESPEJO COMPLETO (IZQUIERDO) REAR VIEW MIRROR ASSY (LEFT)	1	1			
15	5YY-F6290-00	ESPEJO COMPLETO (DERECHO) REAR VIEW MIRROR ASSY (RIGHT)	1	1			



22P1261-G290

FIG. 29 CILINDRO MAESTRO DELANTERO FRONT MASTER CYLINDER

REF. N°	CODIGO N° PART NO.	DESCRIPCION DESCRIPTION	57C1	57C2		OBSERVACIONES REMARKS
1	5YY-F5872-00	MANGUERA DE FRENO 1 HOSE, BRAKE 1	1	1		
2	90401-10818	PERNO DE UNION BOLT, UNION	2	2		
3	90201-10815	ARANDELA PLANA WASHER, PLATE	4	4		
4	5YY-F583T-11	CILINDRO MAESTRO COMPLETO MASTER CYLINDER ASSY	1	1		
5	5US-W0041-00	JUEGO DE CILINDRO MAESTRO CYLINDER KIT, MASTER	1	1		
6	5US-25854-00	EMPAQUE, DIAFRAGMA GASKET, DIAPHRAGM	1	1		
7	5US-25852-00	TAPA DE TANQUE DE RESERVA CAP, RESERVOIR	1	1		
8	98706-04012	TORNILLO DE CABEZA PLANA SCREW, FLAT HEAD	2	2		
9	5YY-F5867-00	SOPORTE DE CILINDRO MAESTRO BRACKET, MASTER CYLINDER	1	1		
10	90105-06859	TORNILLO BOLT, FLANGE	2	2		
11	5YY-F5875-00	SOPORTE DE MANGUERA FRENO 1 HOLDER, BRAKE HOSE 1	1	1		
12	5YY-F5876-00	SOPORTE DE MANGUERA FRENO 2 HOLDER, BRAKE HOSE 2	2	2		
13	95827-06012	TORNILLO BOLT, FLANGE	2	2		



35B1470-G300

FIG. 30 SOPORTE

STAND

REF. Nº	CODIGO Nº PART NO.	DESCRIPCION DESCRIPTION	57C1	57C2	OBSERVACIONES REMARKS
1	22P-F7111-00	PUNTAL PRINCIPAL STAND, MAIN	1	1	
2	22P-F7112-00	EJE DE PUNTAL PRINCIPAL SHAFT, MAIN STAND	1	1	
3	5C9-F7115-00	CONEXION DE PUNTAL PRINCIPAL LINK, MAIN STAND	1	1	
4	90506-32800	RESORTE DE TENSION SPRING, TENSION	1	1	
5	35B-F7211-00	PEDAL DE FRENO PEDAL, BRAKE	1	1	
6	90508-40809	RESORTE DE TORSION SPRING, TORSION	1	1	
7	22P-F7231-00	VARILLA DE FRENO ROD, BRAKE	1	1	
8	91401-20012	CHAVETA PIN, COTTER	1	1	
9	92907-06200	ARANDELA WASHER	2	2	
10	90501-10245	RESORTE DE COMPRESION SPRING, COMPRESSION	1	1	
11	90249-12008	PASADOR PIN	1	1	
12	90179-06411	TUERCA NUT	1	1	
13	35B-F7411-00	APOYAPIE 1 FOOTREST 1	1	1	
14	35B-F7451-00	APOYAPIE FOOTREST	1	1	
15	90240-08800	PASADOR CON HOYO PIN, CLEVIS	1	1	
16	90252-27800	PASADOR DE CHAVETA PIN, COTTER	1	1	
17	90508-183B9	RESORTE DE TORSION SPRING, TORSION	1	1	
18	35B-F7413-00	CUBIERTA DE APOYAPIE COVER, FOOTREST	1	1	
19	9850N-05014	TORNILLO DE CABEZA CON PLANA SCREW, PAN HEAD	2	2	
20	9850L-08010	TORNILLO DE CABEZA CON PLANA SCREW, PAN HEAD	1	1	
21	35B-F7461-00	APOYAPIE FOOTREST	1	1	
22	90240-08800	PASADOR CON HOYO PIN, CLEVIS	1	1	
23	90252-27800	PASADOR DE CHAVETA PIN, COTTER	1	1	
24	90508-184B0	RESORTE DE TORSION SPRING, TORSION	1	1	
25	35B-F7413-00	CUBIERTA DE APOYAPIE COVER, FOOTREST	1	1	
26	9850N-05014	TORNILLO DE CABEZA CON PLANA SCREW, PAN HEAD	2	2	
27	9850L-08010	TORNILLO DE CABEZA CON PLANA SCREW, PAN HEAD	1	1	

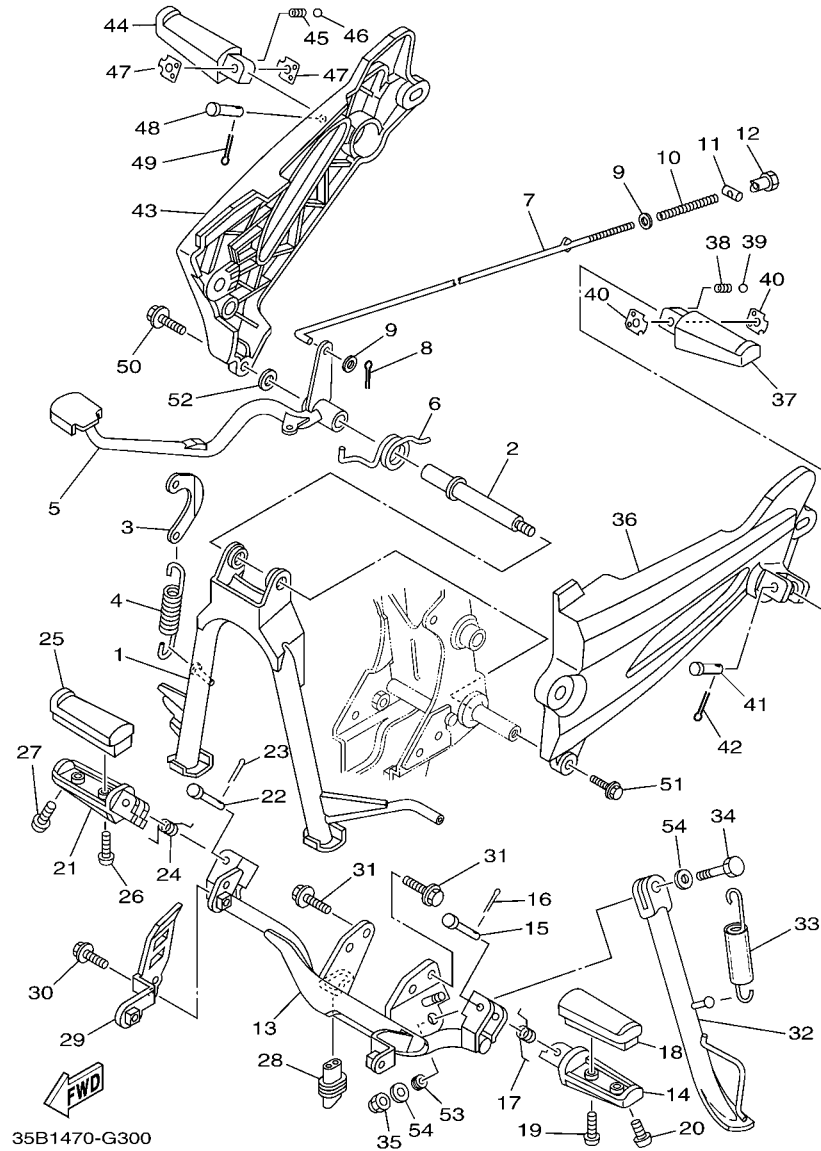


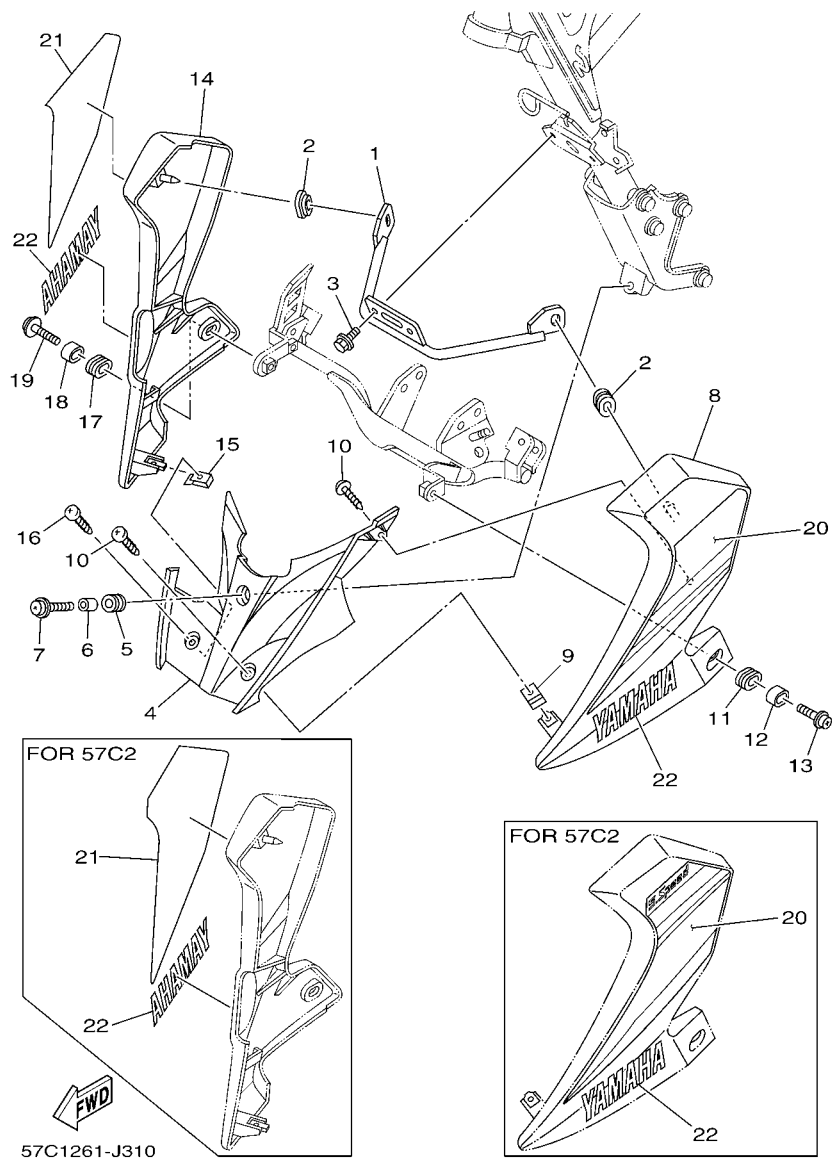
FIG. 30 SOPORTE

STAND

REF. Nº	CODIGO Nº PART NO.	DESCRIPCION DESCRIPTION	57C1	57C2	OBSERVACIONES REMARKS
28	5YY-H2109-00	UNION, TUBO JOINT, HOSE	1	1	
29	35B-F743H-01	TOPE, 3 STOPPER, 3	1	1	
30	95807-06014	TORNILLO BOLT, FLANGE	1	1	
31	95817-08025	TORNILLO BOLT, FLANGE	2	2	
32	22P-F7311-00	PUNTAL LATERAL STAND, SIDE	1	1	
33	90506-29800	RESORTE DE TENSION SPRING, TENSION	1	1	
34	90101-10034	TORNILLO BOLT	1	1	
35	90185-10091	TUERCA AUTOBLOCANTE NUT, SELF-LOCKING	1	1	
36	35B-F741L-02	MENSULA 4 BRACKET 4	1	1	
37	20P-F7431-00	APOYAPIE POSTERIOR 1 FOOTREST, REAR 1	1	1	
38	90501-12743	RESORTE DE COMPRESION SPRING, COMPRESSION	1	1	
39	93501-04805	BOLA BALL	1	1	
40	35B-F7437-00	ARANDELA ESPECIAL WASHER, SPECIAL	2	2	
41	90240-08145	PASADOR CON HOYO PIN, CLEVIS	1	1	
42	91401-20012	CHAVETA PIN, COTTER	1	1	
43	35B-F742L-02	MENSULA 5 BRACKET 5	1	1	
44	20P-F7441-00	APOYAPIE POSTERIOR 2 FOOTREST, REAR 2	1	1	
45	90501-12743	RESORTE DE COMPRESION SPRING, COMPRESSION	1	1	
46	93501-04805	BOLA BALL	1	1	
47	35B-F7437-00	ARANDELA ESPECIAL WASHER, SPECIAL	2	2	
48	90240-08145	PASADOR CON HOYO PIN, CLEVIS	1	1	
49	91401-20012	CHAVETA PIN, COTTER	1	1	
50	95812-08035	TORNILLO DE REBORDE BOLT, FLANGE	1	1	
51	95812-08025	TORNILLO DE REBORDE BOLT, FLANGE	1	1	
52	90201-08060	ARANDELA PLANA WASHER, PLATE	1	1	
53	90387-10003	ESPACIADOR COLLAR	1	1	
54	90201-101J1	ARANDELA PLANA WASHER, PLATE	2	2	

FIG. 31 PATA PROTEGIDA

LEG SHIELD

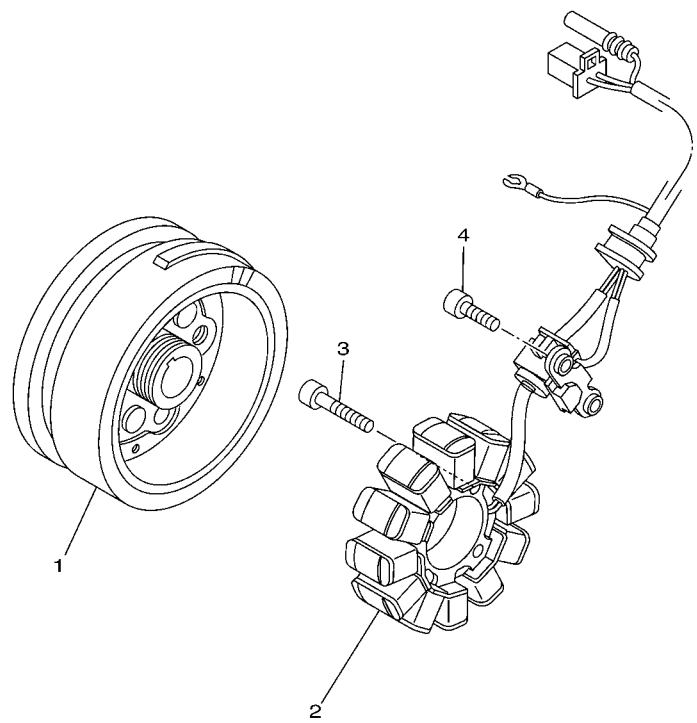


REF. Nº	CODIGO Nº PART NO.	DESCRIPCION DESCRIPTION	57C1	57C2	OBSERVACIONES REMARKS
1	35B-F116A-00	APOYO 1 STAY 1	1	1	
2	90480-01870	TAPON GROMMET	2	2	
3	95827-08012	TORNILLO BOLT, FLANGE	2	2	
4	57C-F837D-00-P0	CUBIERTA INFERIOR 3 COVER, UNDER 3	1		MBL2 MBL2
	57C-F837D-00-33	CUBIERTA INFERIOR 3 COVER, UNDER 3		1	YB YB
5	90480-14003	TAPON GROMMET	1	1	
6	90387-068C2	ESPACIADOR COLLAR	1	1	
7	90159-06047	TORNILLO CON VALONA SCREW, WITH WASHER	1	1	
8	57C-F8385-00-P0	CUBIERTA INFERIOR COVER, UNDER	1		MBL2 MBL2
	57C-F8385-00-33	CUBIERTA INFERIOR COVER, UNDER		1	YB YB
9	90183-05042	TUERCA DE RESORTE NUT, SPRING	1	1	
10	97707-50016	TORNILLO SCREW, TRUSS HEAD TAPPING	2	2	
11	90480-01811	TAPON GROMMET	1	1	
12	20P-F1749-00	COLLAR COLLAR	1	1	
13	90159-06047	TORNILLO CON VALONA SCREW, WITH WASHER	1	1	
14	57C-F8395-00-P0	CUBIERTA INFERIOR COVER, UNDER 2	1		MBL2 MBL2
	57C-F8395-00-33	CUBIERTA INFERIOR COVER, UNDER 2		1	YB YB
15	90183-05042	TUERCA DE RESORTE NUT, SPRING	1	1	
16	97707-50016	TORNILLO SCREW, TRUSS HEAD TAPPING	1	1	
17	90480-01811	TAPON GROMMET	1	1	
18	20P-F1749-00	COLLAR COLLAR	1	1	
19	90159-06047	TORNILLO CON VALONA SCREW, WITH WASHER	1	1	
20	57C-F83A1-00	GRAFICO 1 GRAPHIC, UNDER COVER 1	1		UR PARA DRMK UR FOR DRMK
	57C-F83A1-10	GRAFICO 1 GRAPHIC, UNDER COVER 1		1	UR PARA YB UR FOR YB
	57C-F83A1-20	GRAFICO 1 GRAPHIC, UNDER COVER 1		1	
21	57C-F83A2-00	GRAFICO 2 GRAPHIC, UNDER COVER 2	1		UR PARA DRMK UR FOR DRMK
	57C-F83A2-10	GRAFICO 2 GRAPHIC, UNDER COVER 2		1	UR PARA YB UR FOR YB

FIG. 32 GENERADOR

GENERATOR

REF. Nº	CODIGO Nº PART NO.	DESCRIPCION DESCRIPTION	57C1	57C2			OBSERVACIONES REMARKS
1	35B-H1450-00	ROTOR COMPLETO ROTOR ASSY	1	1			
2	35B-H1410-00	ESTATOR COMPLETO STATOR ASSY	1	1			
3	91312-06025	TORNILLO BOLT	3	3			
4	91317-06014	PERNO BOLT	2	2			



 35B1470-G320

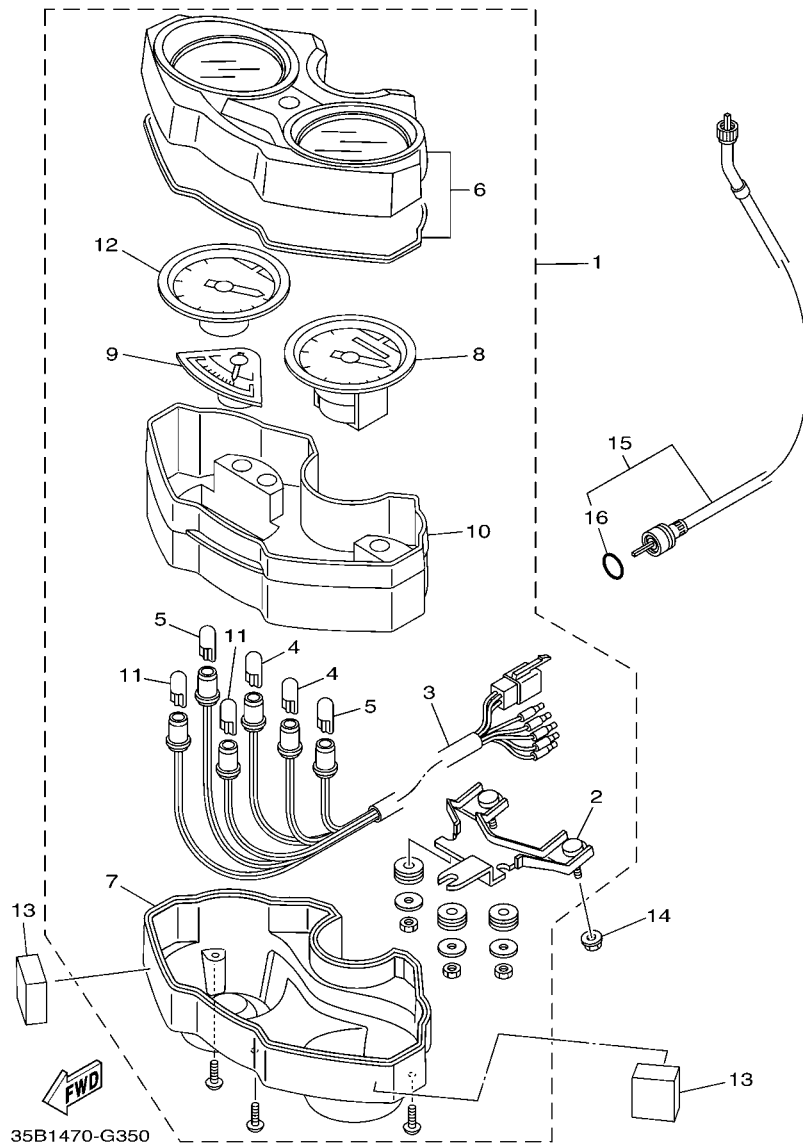
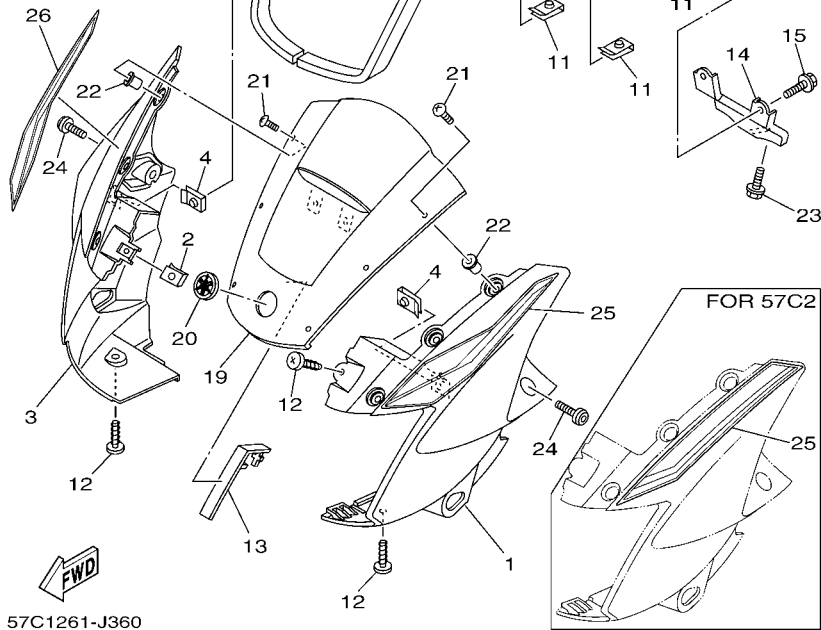
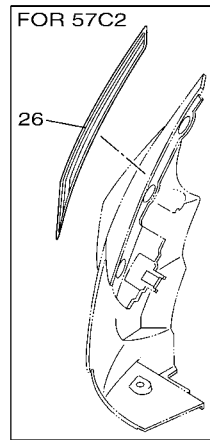


FIG. 35 MEDIDOR

METER

REF. N°	CODIGO N° PART NO.	DESCRIPCION DESCRIPTION	57C1	57C2		OBSERVACIONES REMARKS
1	35B-H3500-00	METRO COMPLETO METER ASSY	1	1		
2	5TS-H3519-00	.SOPORTE DE MEDIDOR .BRACKET, METER	1	1		
3	5HH-H350W-10	.ENCASTRE DE CABLE COMPLETO .SOCKET CORD ASSY	1	1		
4	5HH-H3518-00	.BOMBILLA (12V-3.4W) .BULB (12V-3.4W)	2	2		
5	5HH-H3517-00	.BOMBILLA (14V-3W T6.5) .BULB (14V-3W T6.5)	2	2		
6	35B-H353E-00	.CAJA DE MEDIDOR SUPERIOR .CASE, METER UPPER	1	1		
7	35B-H353F-00	.CAJA DE MEDIDOR INFERIOR .CASE, METER LOWER	1	1		
8	35B-H3570-00	.VELOCIMETRO COMPLETO .SPEEDOMETER ASSY	1	1		
9	35B-H5750-00	.MEDIDOR DE COMBUSTIBLE COMPL. .FUEL METER ASSY	1	1		
10	35B-H353H-00	.CAJA INFERIOR .CASE, UNDER	1	1		
11	35B-H3518-00	.AMPOLLETA DE MEDIDOR(12V-1.7W) .BULB, METER (12V-1.7W)	2	2		
12	35B-H3540-00	.TACOMETRO COMPLETO .TACHOMETER ASSY	1	1		
13	35B-H338V-00	AMORTIGUADOR DAMPER	2	2		
14	95707-06500	TUERCA DE BRIDA NUT, FLANGE	2	2		
15	35B-H3550-01	CABLE DE VELOCIMETRO COMPLETO SPEEDOMETER CABLE ASSY	1	1		
16	93210-14806	.ANILLO O .O-RING	1	1		



57C1261-J360

FIG. 36 FARO DELANTERO

HEADLIGHT

REF. Nº	CODIGO Nº PART NO.	DESCRIPCION DESCRIPTION	57C1	57C2	OBSERVACIONES REMARKS
1	57C-F8351-00-33	CUERPO DE COBERTURA BODY, COWLING	1	1	YB YB
2	90183-05814	TUERCA DE RESORTE NUT, SPRING	1	1	
3	57C-F8377-00-33	CUERPO, DE COBERTURE 2 BODY, COWLING 2	1	1	YB YB
4	90183-05814	TUERCA DE RESORTE NUT, SPRING	2	2	
5	22P-H4310-00	UNIDAD DE FARO DELANTERO COMPL HEADLIGHT UNIT ASSY	1	1	
6	5YY-H4196-20	.CUBIERTA, DE ENCASTRE .COVER, SOCKET	1	1	
7	5YY-H4312-10	.CABLE COMPLETA .CORD ASSY	1	1	
8	5YY-H4347-10	.BOMBILLA (12V 5W) .BULB (12V 5W)	1	1	
9	5YY-H4314-20	.BOMBILLA DE FARO DELANTERO .BULB, HEADLIGHT (12V 35/35W)	1	1	
10	5YY-H4345-10	AMORT DE FARO DELANTERO DAMPER, HEADLIGHT	1	1	
11	90183-05814	TUERCA DE RESORTE NUT, SPRING	4	4	
12	90154-05051	TORNILLO DE LIGAR SCREW, BINDING	3	3	
13	5YY-F8365-00	CUBIERTA COVER	1	1	
14	35B-F317M-00	APOYO 3 STAY 3	1	1	
15	90119-05020	TORNILLO CON ARANDELA BOLT, WITH WASHER	2	2	
16	5YY-H3559-00	CUBIERTA DE MEDIDOR COVER, METER	1	1	
17	90387-058W5	ESPACIADOR COLLAR	2	2	
18	90119-05020	TORNILLO CON ARANDELA BOLT, WITH WASHER	2	2	
19	57C-F8381-00-P2	PARABRISA WINDSHIELD	1		MBL2 MBL2
	57C-F8381-00-33	PARABRISA WINDSHIELD		1	YB YB
20	22P-F836B-00	MARCA TUNING FORK MARK	1	1	
21	90150-05023	TORNILLO CABEZA REDONDA SCREW, ROUND HEAD	6	6	
22	90179-05523	TUERCA NUT	6	6	
23	95807-06012	TORNILLO BOLT, FLANGE	1	1	
24	90111-06083	TORNILLO BOLT, HEX. SOCKET BUTTON	2	2	
25	57C-F8391-00	CALCOMANIA 1 GRAPHIC, 1	1		UR PARA DRMK UR FOR DRMK
	57C-F8391-10	CALCOMANIA 1 GRAPHIC, 1		1	UR PARA YB UR FOR YB

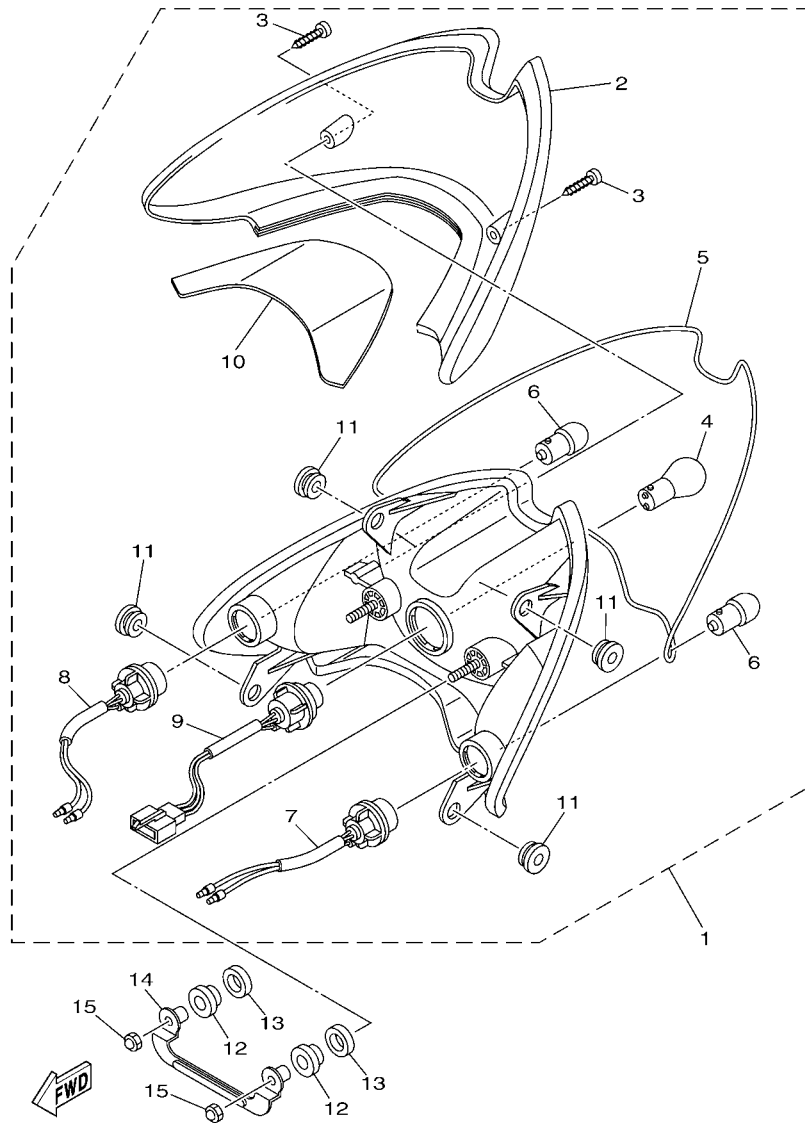
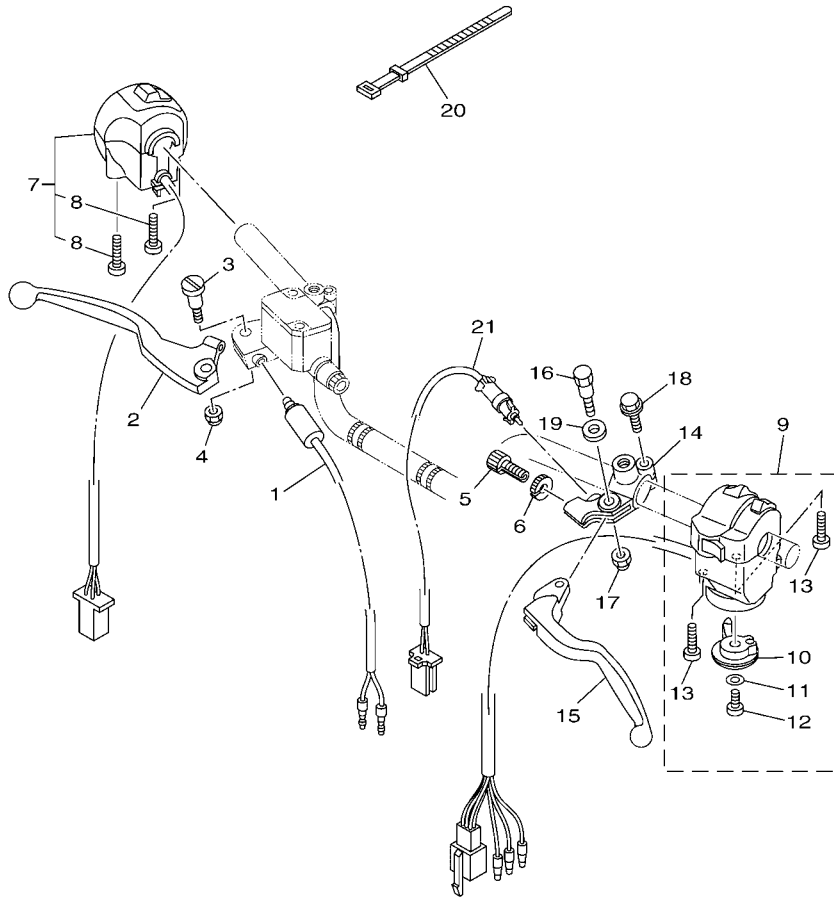


FIG. 37 LUZ DE COLA

TAILLIGHT

REF. N°	CODIGO N° PART NO.	DESCRIPCION DESCRIPTION	57C1	57C2	OBSERVACIONES REMARKS
1	35B-H4710-00	UNIDAD FARO TRASERO COMPL. TAILLIGHT UNIT ASSY	1	1	
2	35B-H4721-00	.LENTE DE FARO TRASERO .LENS, TAILLIGHT	1	1	
3	35B-H4724-00	.TORNILLO ACCESORIO DE LENTE .SCREW, LENS FITTING	2	2	
4	35B-H4714-00	.BOMBILLA (12V-21/5W) .BULB (12V-21/5W)	1	1	
5	35B-H4704-00	.EMPAQUETADURA DE LUZ DE COLA .GASKET, TAILLIGHT	1	1	
6	35B-H3311-00	.BOMBILLA (12V-10W) .BULB, FLASHER (12V-10W)	2	2	
7	35B-H331R-00	.CABLE DE ENCASTRE COMPLETO .SOCKET COMP. 2	1	1	
8	35B-H331J-00	.ENCASTRE .SOCKET COMP. 1	1	1	
9	35B-H411W-00	.ENCASTRE .SOCKET COMP.	1	1	
10	35B-H4543-00	.LENTE DE SOPORTE DE LICENCIA .LENS, LICENCE BRACKET	1	1	
11	35B-H4152-00	.ARANDELA DE REFUERZO .GROMMET	4	4	
12	5TS-H4553-00	AMORTIGUADOR DAMPER	2	2	
13	5TS-H4554-00	ARANDELA ESPECIAL WASHER, SPECIAL	2	2	
14	5YY-H4703-00	SOPORTE BRACKET	1	1	
15	90176-06019	TUERCA CORONA NUT, CROWN	2	2	

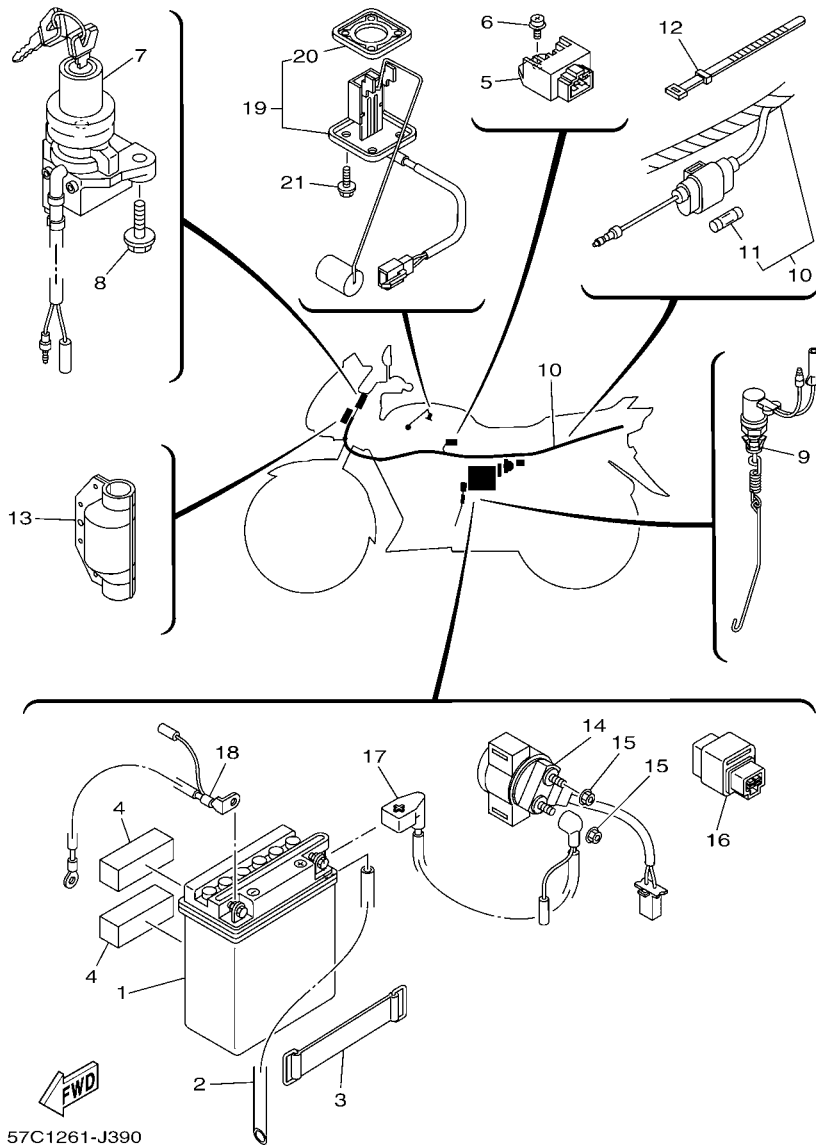
FIG. 38 INTERRUPTOR DE MANILLAR&PALANC Handle Switch & Lever



REF. Nº	CODIGO Nº PART NO.	DESCRIPCION DESCRIPTION	57C1	57C2		OBSERVACIONES REMARKS
1	5YY-H3980-11	INTERRUPT. DE PARADA DELANTERO FRONT STOP SWITCH ASSY	1	1		
2	5YY-H3922-00	PALANCA 2 LEVER 2	1	1		
3	90109-06859	PERNO BOLT	1	1		
4	90185-06802	TUERCA AUTOBLOCANTE NUT, SELF-LOCKING	1	1		
5	90123-08046	PERNO BOLT	1	1		
6	90179-08148	TUERCA NUT	1	1		
7	5YY-H3975-00	INTERRUPTOR DE MANIJA 2 SWITCH, HANDLE 2	1	1		
8	98507-06918	.TORNILLO DE CABEZA PLANA .SCREW, PAN HEAD	2	2		
9	5YY-H3969-10	INTERRUPTOR DE MANIJA 5 SWITCH, HANDLE 5	1	1		
10	4TL-H3941-00	.PALANCA DE ARRANQUE .LEVER, STARTER	1	1		
11	92907-06200	.ARANDELA .WASHER	1	1		
12	98507-06008	.TORNILLO DE CABEZA PLANA .SCREW, PAN HEAD	1	1		
13	98507-05035	.TORNILLO DE CABEZA PLANA .SCREW, PAN HEAD	2	2		
14	5YY-H2911-00	SOPORTE DE LEVA 1 HOLDER, LEVER 1	1	1		
15	4LS-H3912-00	PALANCA 1 LEVER 1	1	1		
16	36L-H3945-10	PERNO DE PALANCA BOLT, LEVER	1	1		
17	95707-06300	TUERCA DE BRIDA NUT, NYLON	1	1		
18	95027-06025	PERNO, DE BRIDA BOLT, FLANGE	1	1		
19	90201-08834	ARANDELA PLANA WASHER, PLATE	1	1		
20	36L-H3936-00	BANDA DE CABLE DE INTERRUPTOR BAND, SWITCH CORD	3	3		
21	5YY-H2917-00	INTERRUPTOR SWITCH	1	1		



57C1261-J380



57C1261-J390

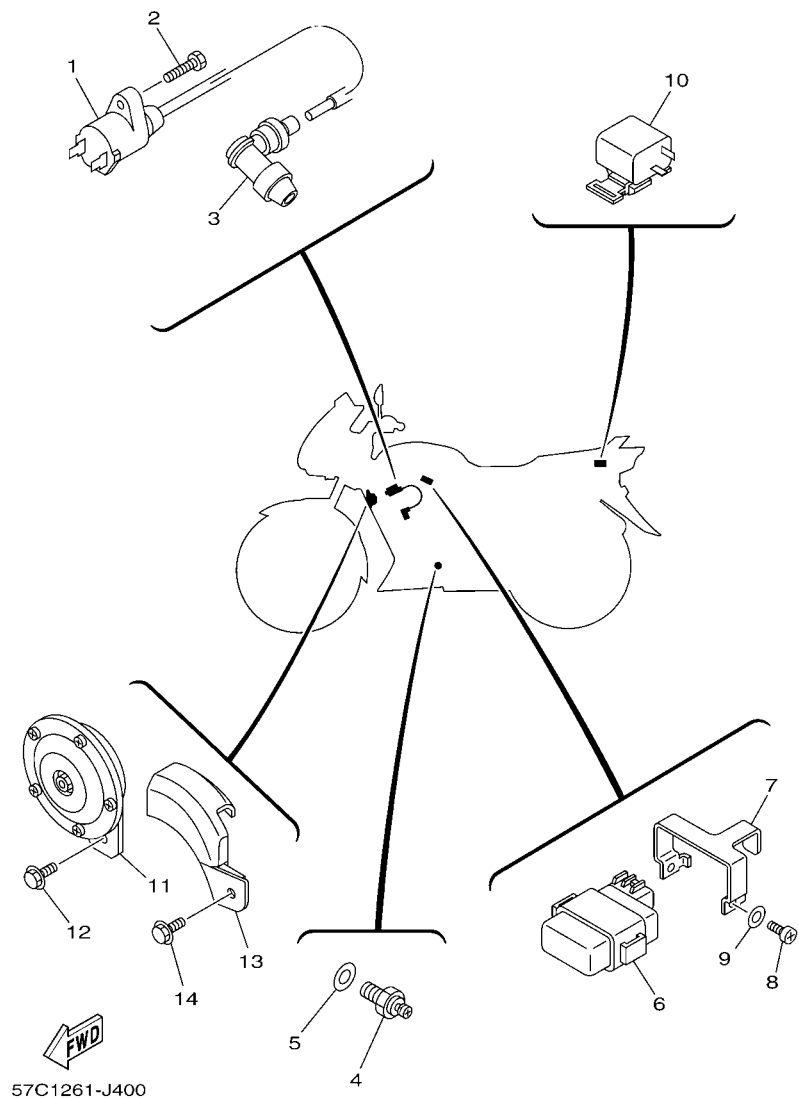
FIG. 39 EQUIPO ELECTRICO 1

ELECTRICAL 1

REF. N°	CODIGO Nº PART NO.	DESCRIPCION DESCRIPTION	57C1	57C2	OBSERVACIONES REMARKS
1	3AY-H2110-00	BATERIA COMPLETA YB5L-B12V-5AH BATTERY ASSY (YB5L-B 12V-5AH)	1	1	YUASA YUASA
2	90445-08825	TUBO HOSE	1	1	
3	5YY-H2131-10	TIRANTE DE BATERIA BAND, BATTERY	1	1	
4	5TS-F1541-00	AMORTIGUADOR 1 DAMPER 1	2	2	
5	35B-H1960-00	RECTIFICADOR Y REGULADOR RECTIFIER & REGULATOR ASSY	1	1	
6	97607-06214	TORNILLO CAB CON PLANA C/ARAN SCREW, WITH WASHER	1	1	
7	5TS-H2501-11	LLAVE DE IGNICION COMPLT MAIN SWITCH STEERING LOCK	1	1	
8	90149-06002	TORNILLO DE REGLAJE SCREW	2	2	
9	5TS-H2530-01	INTERRUPTOR DE PARADA COMPLETO STOP SWITCH ASSY	1	1	
10	35B-H2590-00	CONJUNTO DE CABLES WIRE HARNESS ASSY	1	1	
11	36L-H2151-V0	.FUSIBLE (10A) .FUSE (10A)	2	2	
12	5TS-H3936-01	BANDA DE CABLE DE INTERRUPTOR BAND, SWITCH CORD	1	1	
13	35B-H2599-00	CUBIERTA DE CONECTOR COVER, CONNECTER	1	1	
14	5US-H1940-00	CONJUNTO ARRANCADOR RELEVO STARTER RELAY ASSY	1	1	
15	95702-06500	TUERCA DE BRIDA NUT, FLANGE	2	2	
16	5YY-H1950-00	RELE COMPLETO RELAY ASSY	1	1	
17	5YY-H2115-00	CABLE CONDUCTOR POSITIVO WIRE, PLUS LEAD	1	1	
18	5YY-H2116-00	CABLE CONDUCTOR NEGATIVO WIRE, MINUS LEAD	1	1	
19	5YY-H5701-00	MEDIDOR DE COMBUSTIBLE COMPL. SENDER ASSY	1	1	
20	5TS-H5753-20	.EMPAQUE DE UNIDAD TRANSMISORA .GASKET, SENDER UNIT	1	1	
21	90105-05361	TORNILLO BOLT, FLANGE	4	4	

FIG. 40 EQUIPO ELECTRICO 2

ELECTRICAL 2



REF. N°	CODIGO Nº PART NO.	DESCRIPCION DESCRIPTION	57C1	57C2	OBSERVACIONES REMARKS
1	5YY-H2310-01	BOBINA DE ENCENDIDO COMPLETA IGNITION COIL ASSY	1	1	
2	97007-05025	PERNO BOLT	1	1	
3	5YY-H2370-00	TAPON DE BUJIA COMPLT PLUG CAP ASSY	1	1	
4	4LS-H2540-00	INTERRUPTOR NEUTRAL COMPL NEUTRAL SWITCH ASSY	1	1	
5	90430-10148	JUNTA GASKET	1	1	
6	5YY-H5540-10	UNIDAD C.D.I. COMPLETA C.D.I. UNIT ASSY	1	1	
7	5YY-H5542-00	SOPORTE BRACKET	1	1	
8	98507-05010	TORNILLO DE CABEZA CON PLANA SCREW, PAN HEAD	2	2	
9	92907-05200	ARANDELA WASHER	2	2	
10	5YY-H3350-00	RELE DE DESTELLADOR COMPL. FLASHER RELAY ASSY	1	1	
11	5YY-H3371-10	BOCINA HORN	1	1	
12	95807-06012	TORNILLO BOLT, FLANGE	1	1	
13	5YY-H3376-00	CUBIERTA DE BOCINA COVER, HORN	1	1	
14	90119-06044	TORNILLO CON ARANDELA BOLT, WITH WASHER	1	1	

INDICE NUMERICO
NUMERICAL INDEX

CODIGO Nº PART NO.	REF. Nº	CODIGO Nº PART NO.	REF. Nº	CODIGO Nº PART NO.	REF. Nº	CODIGO Nº PART NO.	REF. Nº	CODIGO Nº PART NO.	REF. Nº	CODIGO Nº PART NO.	REF. Nº
4LS-11603-00	2 - 11	4LS-E2117-00	3 - 7	4LS-E5362-00	10 - 19	4LS-E8511-00	15 - 5	20P-F1749-00	31 - 18	35B-F3170-00	22 - 27
4LS-11605-00	2 - 11	4LS-E2118-00	3 - 6	5YY-E5411-30	10 - 2	4LS-E8512-00	15 - 6	5YY-F1773-00	19 - 4	35B-F3173-00	22 - 8
4LS-11607-00	2 - 11	4LS-E2119-00	3 - 3	5YY-E5418-10	10 - 13	4LS-E8513-00	15 - 7	5YY-F1773-10	19 - 5		22 - 26
2TK-11633-00	2 - 9	4LS-E2121-10	3 - 2	5YY-E5421-20	10 - 15	36L-E8531-00	15 - 8	5TS-F1778-00	23 - 28	5YY-F317J-00	21 - 19
4LS-11636-00	2 - 8	5YY-E2151-00	3 - 8	4LS-E5441-10	9 - 12	36L-E8535-00	15 - 9	5YY-F1778-00	19 - 6	35B-F317M-00	36 - 14
4LS-11638-00	2 - 8	4LS-E2156-00	3 - 11	5YY-E5451-00	10 - 3	5YY-E8540-10	15 - 1	22P-F177G-00	19 - 12	35B-F3181-00	22 - 7
5YY-14103-00	7 - 15	4LS-E2159-01	3 - 9	5YY-E5461-01	10 - 16	57C-F1110-00	17 - 1	2YA-F1780-00	19 - 7		22 - 25
5YY-14105-10	7 - 11	5YY-E2170-00	4 - 1	5VL-E5512-00	12 - 1	35B-F116A-00	31 - 1	57C-F1788-00	19 - 16	35B-F3190-00	22 - 19
5YY-1410A-00	7 - 8	5YY-E2176-00	4 - 5	5VL-E5517-00	12 - 5	57C-F1316-00	17 - 3	57C-F1788-10	19 - 16		22 - 37
22F-14139-00	7 - 24	5YY-E2210-30	4 - 13	5US-E5521-00	12 - 2	22P-F1317-00	17 - 8	22P-F2110-10	20 - 1	35B-F331A-00	21 - 18
5LW-14141-13	7 - 12	5YY-E2213-00	4 - 14	5US-E5532-00	12 - 3	22P-F1318-00	17 - 9	5YY-F2123-00	20 - 2	35B-F3340-00	22 - 38
5LW-14142-15	7 - 13	5YY-E2231-00	4 - 9	4FP-E5580-00	12 - 7	22P-F137U-00-33	23 - 23	5YY-F2126-00	20 - 15	35B-F3346-00	22 - 41
5HK-14147-00	7 - 21	5YY-E2241-00	4 - 10	4FP-E5583-01	12 - 9	22P-F137U-00-P1	23 - 23	5YY-F2141-00	20 - 3	5YY-F3389-10	21 - 22
5YY-14150-00	7 - 17	5YY-E3300-00	5 - 1	4LS-E5598-00	4 - 11	22P-F137U-00-P2	23 - 23	5YY-F2151-00	20 - 7	5KA-F3411-00	22 - 39
353-14186-00	7 - 19	4LS-E3324-00	5 - 13	36L-E5618-00	11 - 17	22P-F137V-00-33	23 - 25	22P-F2210-00	20 - 11	5KA-F3412-00	21 - 1
4TL-14191-00	7 - 22	5KA-E3325-20	5 - 2	5UY-E5620-10	11 - 11	22P-F137V-00-P1	23 - 25	22P-F2210-10	20 - 11	5KA-F3413-00	21 - 2
3TU-14196-00	7 - 25	4LS-E3329-00	5 - 8	5DG-E5621-00	11 - 12	22P-F137V-00-P2	23 - 25	35B-F2311-00	20 - 8	5KA-F3414-00	21 - 3
5YY-14197-00	7 - 9	4LS-E3411-00	5 - 12	5YY-E5641-00	11 - 2	22P-F137W-00-33	23 - 22	35B-F3100-00	22 - 1	5YY-F3416-00	21 - 6
3G2-1423A-76	7 - 16	4LS-E3451-00	5 - 14	5RE-E5651-00	11 - 8	22P-F137W-00-P1	23 - 22	35B-F3102-00	22 - 2	4LS-F3418-00	21 - 8
5LW-14261-00	7 - 14	5YY-E3586-00	6 - 1	35B-E5661-00	11 - 1	22P-F137W-00-P2	23 - 22	35B-F3103-00	22 - 20	4LS-F341E-00	21 - 5
5LW-14589-00	7 - 4	5UC-E4137-10	6 - 22	5YY-E5666-00	11 - 7	22P-F137X-00-33	23 - 24	35B-F3110-00	22 - 12	4LS-F341E-10	21 - 4
5YY-1490J-00	7 - 5	5YY-E4411-00	6 - 5	5YY-E5671-00	11 - 5	22P-F137X-00-P1	23 - 24		22 - 30	35B-F3435-00	21 - 10
5YY-14912-00	7 - 6	5YY-E4412-00	6 - 6	5RE-E6111-00	13 - 1	22P-F137X-00-P2	23 - 24	35B-F3111-00	22 - 18	35B-F3441-00	21 - 15
5LW-14958-00	7 - 3	5TS-E4415-00	6 - 18	5YY-E6150-20	13 - 5	57C-F1510-00-0X	18 - 1		22 - 36	5YY-F3462-00	22 - 40
5HK-14985-00	7 - 18	5YY-E4437-00	6 - 12	5YY-E6154-00	13 - 6	57C-F1510-00-1X	18 - 1	35B-F3114-00	22 - 17	35B-F3469-00	21 - 12
5LW-14994-00	7 - 26	5TS-E443E-00	6 - 15	5YY-E6321-00	13 - 8	5TS-F1518-00	18 - 3		22 - 35	22P-F4110-02-33	23 - 1
5YY-24411-10	7 - 7	5TS-E4450-00	6 - 7	5RE-E6324-10	13 - 9	57C-F153E-00	24 - 17	35B-F3118-00	22 - 16	22P-F4110-02-P1	23 - 1
5US-25852-00	29 - 7	5TS-E4451-00	6 - 9	5RE-E6351-00	13 - 10	57C-F153E-10	31 - 22		22 - 34	22P-F413B-00	23 - 39
5US-25854-00	29 - 6	5YY-E4453-00	6 - 11	4LS-E6356-00	13 - 14	5TS-F1541-00	39 - 4	35B-F3126-00	22 - 3		23 - 40
4LS-E111F-00	4 - 3	5TS-E4458-00	6 - 8	4LS-E6357-00	13 - 20	5C9-F1568-S0	23 - 42	35B-F3136-00	22 - 21	5YY-F4141-00	23 - 41
4LS-E1161-00	1 - 3	5TS-E4459-00	6 - 19	4LS-E6358-00	13 - 13	57C-F1569-00	18 - 4	35B-F3141-00	22 - 14	4UU-F4181-01	23 - 2
5YY-E1166-00	9 - 1	5TS-E4461-00	6 - 10	5KA-E6371-10	13 - 7	57C-F1569-10	18 - 4		22 - 32	5YY-F4182-00	23 - 3
4LS-E1167-00	9 - 5	5TS-E446R-00	6 - 17	4LS-E6381-10	13 - 21	57C-F1579-00	18 - 5	35B-F3144-00	22 - 13	5US-F4183-00	23 - 4
4LS-E1181-00	1 - 11	3AH-E4613-00	8 - 12	5YY-E7211-10	14 - 13	57C-F1579-10	18 - 5		22 - 31	35B-F4188-00	23 - 38
5YY-E1185-10	1 - 2	57C-E4703-00	8 - 1	5YY-E7221-10	14 - 8	35B-F1600-00	18 - 6	35B-F3145-00	22 - 4	5YY-F4216-20	23 - 30
4LS-E1186-10	1 - 6	35B-E4718-00	8 - 2	5YY-E7231-10	14 - 9	57C-F1668-00	20 - 10		22 - 22	57C-F4244-00	23 - 34
4LS-E1310-10	1 - 14	35B-E4728-00	8 - 3	5YY-E7241-10	14 - 12	5YY-F1691-00	18 - 7	35B-F3149-00	22 - 15	57C-F4244-10	23 - 34
5YY-E1351-00	1 - 15	35B-E4787-00	8 - 4	5YY-E7251-10	14 - 7	22P-F1711-10-0X	19 - 1		22 - 33	57C-F4245-00	23 - 35
5YY-E1400-21	2 - 1	5YY-E4803-00	8 - 18	5YY-E7258-00	14 - 14	22P-F1711-10-2X	19 - 1	35B-F3151-00	22 - 10	57C-F4245-10	23 - 35
4LS-E1422-00	2 - 5	5TS-E4815-00	8 - 16	5YY-E7402-10	14 - 6	22P-F1721-10-0X	19 - 2		22 - 28	57C-F4245-20	23 - 34
4LS-E1500-02	2 - 12	5TS-E4872-10	8 - 15	5YY-E7410-10	14 - 1	22P-F1721-10-2X	19 - 2	35B-F3156-00	22 - 5	57C-F4246-20	23 - 35
4LS-E1536-00	2 - 6	5YY-E4881-00	8 - 19	4LS-E7456-00	14 - 21	57C-F173E-00	19 - 14		22 - 23	57C-F4247-00	23 - 36
4LS-E1631-01	2 - 8	5YY-E4882-00	8 - 21	4LS-E7471-00	14 - 4	57C-F173E-10	19 - 14	35B-F3157-00	22 - 11	57C-F4247-10	23 - 36
4LS-E1651-01	2 - 4	5YY-E4901-10	7 - 1	35B-E8110-00	16 - 8	57C-F173E-20	19 - 14		22 - 29	57C-F4247-20	23 - 36
4LS-E1681-00	2 - 2	5YY-E4987-00	8 - 23	36L-E8113-00	16 - 9	57C-F173F-00	19 - 15	35B-F3158-00	22 - 6	57C-F4248-00	23 - 37
4LS-E2111-10	3 - 1	5YY-E5111-20	9 - 3	4LS-E8140-01	16 - 1	57C-F173F-10	19 - 15		22 - 24	57C-F4248-10	23 - 37
5YY-E2113-00	3 - 5	5YY-E5118-20	9 - 8	4LS-E8185-00	15 - 2	57C-F173F-20	19 - 15	35B-F3159-00	22 - 42	57C-F4248-20	23 - 37
4LS-E2116-00	3 - 4	5YY-E5191-00	10 - 12	4LS-E8337-00	16 - 2	20P-F1749-00	31 - 12	35B-F3170-00	22 - 9	5YY-F4311-00	23 - 20

INDICE NUMERICO
NUMERICAL INDEX

CODIGO N° PART NO.	REF. N°	CODIGO N° PART NO.	REF. N°	CODIGO N° PART NO.	REF. N°	CODIGO N° PART NO.	REF. N°	CODIGO N° PART NO.	REF. N°	CODIGO N° PART NO.	REF. N°
4LS-F4500-02	23 - 7	22P-F5389-00	27 - 42	22P-F8100-00	17 - 16	5YY-H2911-00	38 - 14	35B-H4704-00	37 - 5	90109-08201	27 - 23
4UU-F4512-00	23 - 13	22P-F539F-00	27 - 43	5TS-F811G-00	17 - 17	5YY-H2917-00	38 - 21	35B-H4710-00	37 - 1	90109-08831	27 - 32
4UU-F4515-00	23 - 12	4UF-F5412-10	27 - 24	57C-F8351-00-33	36 - 1	5YY-H3310-20	34 - 1	35B-H4714-00	37 - 4	90109-100G0	26 - 13
4UU-F4521-00	23 - 10	22P-F5445-00	27 - 22	5YY-F8365-00	36 - 13	35B-H3311-00	37 - 6	35B-H4721-00	37 - 2	90110-06014	1 - 13
4UU-F4523-00	23 - 16	5US-F5744-00	26 - 8	22P-F836B-00	36 - 20	36L-H3311-00	34 - 2	35B-H4724-00	37 - 3	90111-06083	36 - 24
4UU-F4524-00	23 - 15	5YY-F580U-20	26 - 3	57C-F8377-00-33	36 - 3		34 - 5	5US-H5110-00	18 - 13	90111-08057	26 - 2
4UU-F4534-00	23 - 8	5US-F5827-00	26 - 9	57C-F837D-00-33	31 - 4	5YY-H3318-10	34 - 7	5YY-H5540-10	40 - 6	90119-05020	36 - 15
4UU-F4565-00	23 - 11	5YY-F582U-10	26 - 1	57C-F837D-00-P0	31 - 4	35B-H331J-00	37 - 8	5YY-H5542-00	40 - 7		36 - 18
22P-F471K-01-33	24 - 5	5YY-F583T-11	29 - 4	57C-F8381-00-33	36 - 19	35B-H331R-00	37 - 7	5YY-H5701-00	39 - 19	90119-05801	13 - 12
22P-F471K-01-P1	24 - 5	4UU-F5846-00	25 - 7	57C-F8381-00-P2	36 - 19	5YY-H3320-20	34 - 4	35B-H5750-00	35 - 9	90119-06044	40 - 14
22P-F472K-01-33	24 - 6	5YY-F5867-00	29 - 9	57C-F8385-00-33	31 - 8	5YY-H3350-00	40 - 10	5TS-H5753-20	39 - 20	90119-06108	6 - 20
22P-F472K-01-P1	24 - 6	5YY-F5872-00	29 - 1	57C-F8385-00-P0	31 - 8	5YY-H3371-10	40 - 11	5US-W0016-00	26 - 10		18 - 11
57C-F4730-00	24 - 1	5YY-F5875-00	29 - 11	57C-F8391-00	36 - 25	5YY-H3376-00	40 - 13	5US-W0041-00	29 - 5	90119-06114	19 - 13
57C-F4730-10	24 - 1	5YY-F5876-00	29 - 12	57C-F8391-10	36 - 25	35B-H338V-00	35 - 13	5US-W0045-00	26 - 7	90119-06117	20 - 9
22P-F4741-00	8 - 10	5US-F5977-00	26 - 5	57C-F8391-20	36 - 25	35B-H3500-00	35 - 1	5US-W0047-00	26 - 4	90123-08046	38 - 5
	24 - 2	57C-F6111-00	28 - 1	57C-F8392-00	36 - 26	5HH-H350W-10	35 - 3	5US-W0048-00	26 - 6	90149-04242	23 - 14
22P-F4756-00-33	24 - 7	35B-F6131-00	21 - 23	57C-F8392-10	36 - 26	5HH-H3517-00	35 - 5	5US-W0053-00	26 - 12	90149-06002	39 - 8
22P-F4756-00-P1	24 - 7	5YY-F6132-00	21 - 24	57C-F8392-20	36 - 26	35B-H3518-00	35 - 11	5US-W0068-00	26 - 11	90149-06108	23 - 17
5YY-F4773-10-P1	24 - 10	35B-F6240-00	28 - 9	57C-F8395-00-33	31 - 14	5HH-H3518-00	35 - 4	35B-WE111-00	1 - 1	90149-06126	15 - 4
57C-F477V-00	24 - 13	5TS-F6241-00	28 - 8	57C-F8395-00-P0	31 - 14	5TS-H3519-00	35 - 2	5TS-WE445-00	6 - 13	90149-06264	8 - 7
57C-F477V-10	24 - 13	5TS-F6242-01	28 - 10	57C-F83A1-00	31 - 20	35B-H353E-00	35 - 6	5YY-WE512-40	9 - 4	90150-05023	36 - 21
57C-F477V-20	24 - 13	35B-F6270-00	28 - 11	57C-F83A1-10	31 - 20	35B-H353F-00	35 - 7	5TS-WF461-01	23 - 19	90154-05051	36 - 12
57C-F477W-00	24 - 14	5YY-F6280-00	28 - 14	57C-F83A1-20	31 - 20	35B-H353H-00	35 - 10	5YY-WF533-00	27 - 9	90155-06002	5 - 9
57C-F477W-10	24 - 14	35B-F628J-01	28 - 12	57C-F83A2-00	31 - 21	35B-H3540-00	35 - 12	5YY-WH331-20	34 - 3	90159-06047	31 - 7
57C-F477W-20	24 - 14	5YY-F6290-00	28 - 15	57C-F83A2-10	31 - 21	35B-H3550-01	35 - 15	5YY-WH332-20	34 - 6		31 - 13
57C-F477X-00	24 - 15	35B-F6311-01	28 - 2	57C-F83A2-20	31 - 21	5YY-H3559-00	36 - 16	5YY-WH585-00	7 - 10		31 - 19
57C-F477X-10	24 - 15	35B-F6331-00	28 - 7	35B-H1410-00	32 - 2	35B-H3570-00	35 - 8	35B-XE812-00	16 - 5	90159-06048	8 - 11
57C-F477Y-00	24 - 16	5YY-F6335-11	28 - 5	35B-H1450-00	32 - 1	4LS-H3912-00	38 - 15	90101-06278	27 - 14	90159-06067	19 - 11
57C-F477Y-10	24 - 16	4TL-F6372-00	28 - 6	5YY-H1800-11	33 - 1	5YY-H3922-00	38 - 2	90101-08590	4 - 7		24 - 8
5YY-F4796-11	24 - 11	5US-F6393-00	28 - 3	5US-H1801-00	33 - 2	36L-H3936-00	38 - 20	90101-10034	30 - 34	90160-05807	23 - 26
5YY-F511X-00	25 - 12	22P-F7111-00	30 - 1	5YY-H183G-00	33 - 5	5TS-H3936-01	39 - 12	90105-05361	39 - 21	90170-05302	3 - 10
5US-F5135-10	25 - 11	22P-F7112-00	30 - 2	5US-H1847-00	33 - 7	4TL-H3941-00	38 - 10	90105-05800	33 - 6	90170-12060	13 - 18
4UU-F5149-00	25 - 6	5C9-F7115-00	30 - 3	5US-H1940-00	39 - 14	36L-H3945-10	38 - 16	90105-06696	4 - 15	90170-22187	19 - 8
5YY-F5168-10	25 - 1	35B-F7211-00	30 - 5	5YY-H1950-00	39 - 16	5YY-H3969-10	38 - 9	90105-06855	9 - 11	90171-14020	25 - 14
5YY-F5168-20	25 - 1	22P-F7231-00	30 - 7	35B-H1960-00	39 - 5	5YY-H3975-00	38 - 7		10 - 7	90171-14037	27 - 40
5YY-F5181-00	25 - 13	22P-F7311-00	30 - 32	5YY-H2109-00	30 - 28	5YY-H3980-11	38 - 1	90105-06858	9 - 9	90176-06019	37 - 15
5US-F5190-10	25 - 10	35B-F7411-00	30 - 13	3AY-H2110-00	39 - 1	35B-H411W-00	37 - 9	90105-06859	29 - 10	90176-10073	20 - 13
5US-F5321-10	27 - 8	35B-F7413-00	30 - 18	5YY-H2115-00	39 - 17	35B-H4152-00	37 - 11	90105-08007	17 - 13	90179-05523	36 - 22
5YY-F5338-10	27 - 1		30 - 25	5YY-H2116-00	39 - 18	5YY-H4196-20	36 - 6	90105-08198	17 - 10	90179-06411	30 - 12
5YY-F5338-20	27 - 1	35B-F741L-02	30 - 36	5YY-H2131-10	39 - 3	22P-H4310-00	36 - 5	90105-08200	17 - 11	90179-08148	38 - 6
36L-F533A-10	27 - 16	35B-F742L-02	30 - 43	36L-H2151-V0	39 - 11	5YY-H4312-10	36 - 7	90105-08201	17 - 6	90179-08639	27 - 25
5YY-F5351-10	27 - 12	5YY-H2310-01	30 - 37	5YY-H2310-01	40 - 1	5YY-H4314-20	36 - 9	90105-08202	17 - 14	90179-12800	11 - 18
35B-F5355-00	27 - 13	35B-F7437-00	30 - 40	5YY-H2370-00	40 - 3	5YY-H4345-10	36 - 10	90105-08886	1 - 8		13 - 4
36L-F5364-00	27 - 7		30 - 47	5TS-H2501-11	39 - 7	5YY-H4347-10	36 - 8	90105-10006	21 - 13	90179-25033	21 - 7
35B-F5366-00	27 - 17	35B-F743H-01	30 - 29	5TS-H2530-01	39 - 9	35B-H4543-00	37 - 10	90105-10778	20 - 14	90183-05042	31 - 9
5VA-F5371-00	27 - 28	20P-F7441-00	30 - 44	4LS-H2540-00	40 - 4	5TS-H4553-00	37 - 12	90109-06239	16 - 3		31 - 15
5YY-F5381-00	27 - 36	35B-F7451-00	30 - 14	35B-H2590-00	39 - 10	5TS-H4554-00	37 - 13	90109-06859	38 - 3	90183-05814	36 - 2
22P-F5387-00	27 - 21	35B-F7461-00	30 - 21	35B-H2599-00	39 - 13	5YY-H4703-00	37 - 14	90109-08063	27 - 29		36 - 4

INDICE NUMERICO
NUMERICAL INDEX

CODIGO Nº PART NO.	REF. Nº	CODIGO Nº PART NO.	REF. Nº	CODIGO Nº PART NO.	REF. Nº	CODIGO Nº PART NO.	REF. Nº	CODIGO Nº PART NO.	REF. Nº	CODIGO Nº PART NO.	REF. Nº
90183-05814	36 - 11	90387-058W5	36 - 17	90508-26667	11 - 6	93210-328A4	10 - 11	9530N-05600	18 - 10	98507-06918	38 - 8
90185-06802	38 - 4	90387-06023	8 - 6	90508-32837	16 - 6	93210-42807	27 - 6	9530N-06600	13 - 16	9850L-08010	30 - 20
90185-10091	30 - 35	90387-061N6	23 - 31	90508-40809	30 - 6	93210-44889	1 - 7		27 - 45		30 - 27
90201-05725	18 - 9	90387-066K1	6 - 21	90560-15136	27 - 2	93210-56803	33 - 3	95702-06500	39 - 15	9850N-05012	18 - 8
90201-06057	24 - 4	90387-068C2	31 - 6	90560-15293	25 - 2	93210-57897	1 - 16	95702-12500	20 - 4	9850N-05014	30 - 19
90201-07641	5 - 4	90387-10003	30 - 53	91312-06012	4 - 4	93210-79800	1 - 4	95707-05500	18 - 14		30 - 26
90201-07800	5 - 7	90387-15806	27 - 38	91312-06025	32 - 3	93306-054Y5	27 - 19	95707-06300	38 - 17	98517-06012	12 - 4
90201-08060	30 - 52	90387-15808	27 - 37	91312-08030	21 - 16	93306-201Y4	14 - 2	95707-06500	23 - 33	98706-04012	29 - 8
90201-080L7	1 - 9	90401-10818	29 - 2	91317-06014	32 - 4	93306-202YD	2 - 13		28 - 13	9870N-06016	10 - 14
90201-08326	4 - 6	90430-06817	4 - 16	91317-06016	8 - 17	93306-203X2	14 - 3		35 - 14	98907-06010	23 - 29
90201-08569	23 - 5	90430-10148	40 - 5	91317-06020	6 - 3	93306-203X9	14 - 19	95707-08500	17 - 7	99001-05600	5 - 3
90201-08834	38 - 19	90430-12227	5 - 11		8 - 13	93306-204Y6	14 - 17		17 - 12	99001-10600	16 - 7
90201-101J1	30 - 54	90445-08825	39 - 2		12 - 11	93306-205XU	2 - 7		17 - 15	99006-10600	11 - 16
90201-106F2	20 - 12	90450-44046	6 - 4	91380-06016	8 - 8	93306-252YH	25 - 3	95707-10500	17 - 5	99009-17400	11 - 10
90201-10815	29 - 3	90464-10829	17 - 2	91401-20012	27 - 31		27 - 3	9570N-12500	2 - 16	99009-20500	13 - 24
90201-12030	13 - 3		18 - 12		27 - 35		27 - 4	95802-06020	4 - 12	99241-00080	24 - 17
90201-122H1	2 - 15	90467-08808	8 - 24		30 - 8	93310-6290C	2 - 3	95807-06012	8 - 28	99241-00140	31 - 22
	20 - 5		8 - 27		30 - 42	93410-22039	14 - 11		36 - 23	99247-00080	24 - 17
90201-14740	20 - 6	90467-09006	23 - 21		30 - 49	93420-42801	27 - 18		40 - 12	99247-00140	31 - 22
90201-15023	27 - 39	90467-13802	8 - 25	91401-30030	27 - 41	93450-16812	2 - 10	95807-06014	30 - 30		
90201-15809	11 - 15	90467-13858	9 - 2	91810-14804	1 - 12	93501-04805	30 - 39	95812-08025	30 - 51		
90201-177G4	11 - 9	90467-15012	6 - 16		10 - 4		30 - 46	95812-08035	30 - 50		
90201-178D3	14 - 15	90467-16195	8 - 22	91830-21014	9 - 7	93503-16807	13 - 19	95817-08020	24 - 12		
90201-18208	14 - 10		8 - 26		10 - 1	93507-32819	11 - 14	95817-08025	8 - 14		
90201-20272	14 - 16	90467-16805	8 - 20	92017-06014	24 - 3	93602-20800	5 - 6		30 - 31		
90201-202L3	11 - 4	90468-26048	11 - 3	92907-05200	40 - 9	93604-10011	15 - 3	95817-10080	17 - 4		
90201-225A4	19 - 10	90480-01811	31 - 11	92907-06200	13 - 15	93608-30839	9 - 6	95822-06020	18 - 2		
90201-256K6	12 - 6		31 - 17		30 - 9	93615-12840	12 - 10	95827-06012	29 - 13		
90202-05807	23 - 18	90480-01870	24 - 9		38 - 11	93822-14800	14 - 20	95827-06016	21 - 20		
90202-09800	23 - 32		31 - 2	92907-08200	27 - 34	94127-18830	25 - 8		21 - 21		
90202-26142	21 - 9	90480-12581	8 - 5	92907-14200	25 - 15	94130-18824	27 - 26	95827-08012	31 - 3		
90208-07052	5 - 5	90480-13861	19 - 3	9290N-06200	27 - 44	94227-18810	25 - 9	95827-08040	21 - 11		
90209-10020	21 - 14		23 - 27	92990-06200	8 - 9		27 - 27	97007-05025	40 - 2		
90215-12815	13 - 17	90480-14003	31 - 5	93101-10838	10 - 21	94568-A0090	4 - 8	97027-06020	16 - 10		
90240-08145	30 - 41	90480-24186	19 - 9	93102-12875	16 - 4	94568-B5120	27 - 46	97027-08016	23 - 6		
	30 - 48	90501-04833	12 - 8	93102-12877	13 - 23	94703-00834	1 - 10	97607-06214	39 - 6		
90240-08800	30 - 15	90501-10245	30 - 10	93102-20876	14 - 18	95027-06010	14 - 22	97607-06225	6 - 14		
	30 - 22	90501-12081	11 - 13	93104-22805	27 - 5	95027-06020	1 - 5	97707-50016	31 - 10		
90249-12008	30 - 11	90501-12743	30 - 38	93105-45801	25 - 5	95027-06025	33 - 8		31 - 16		
90252-27800	30 - 16		30 - 45	93106-22820	25 - 4		38 - 18	98502-06014	14 - 5		
	30 - 23	90501-216A6	13 - 11	93106-26801	27 - 20	95027-06035	10 - 5	98507-03008	23 - 9		
90252-55800	25 - 16	90506-12001	27 - 10	93109-20821	11 - 19		10 - 17	98507-04008	7 - 20		
90280-03017	2 - 14	90506-15001	27 - 11	93210-108B1	4 - 2	95027-06045	9 - 10	98507-04010	7 - 23		
90282-05005	13 - 2	90506-29800	30 - 33	93210-14806	35 - 16		10 - 6	98507-05008	7 - 2		
90338-06803	21 - 17	90506-32800	30 - 4	93210-14899	10 - 9		10 - 18	98507-05010	28 - 4		
90340-12810	5 - 10	90508-14802	13 - 22	93210-19809	10 - 20	95307-06600	27 - 15		40 - 8		
90340-14824	10 - 8	90508-183B9	30 - 17	93210-25804	33 - 4	95307-08600	27 - 33	98507-05035	38 - 13		
90340-32823	10 - 10	90508-184B0	30 - 24	93210-30611	6 - 2	95307-08700	27 - 30	98507-06008	38 - 12		