



**PARTS
CATALOGUE
CATALOGO
DE REPUESTOS**

YBR125ESD (2CD2) COLOMBIA



1N2CD-261S1



YBR125ESD
CATALOGO DE REPUESTOS
©2013 por Yamaha Motor Co., Ltd.
1ª edición, septiembre 2013
Todos los derechos reservados.
Toda reproducción o uso no autorizado
sin el consentimiento escrito de
Yamaha Motor Co., Ltd.
quedan expresamente prohibidos
Impreso en Japón.

YBR125ESD
PARTS CATALOGUE
©2013 by Yamaha Motor Co., Ltd.
1st edition, September 2013
All rights reserved.
Any reprinting or unauthorized use
without the written permission of
Yamaha Motor Co., Ltd.
is expressly prohibited.
Printed in Japan.

PROLOGO

Este catálogo de repuestos corresponde a las piezas para el o los modelos que figuran en la página de portada. Al formular el pedido de repuestos, se ruega citar este catálogo y especificar correctamente el número y el nombre de las piezas.

1. Las modificaciones y agregados que se hayan realizado después de la edición de este Catálogo de Repuestos, serán anunciados en las Informaciones de Recambios. Es recomendable que se hagan las correcciones necesarias en el Catálogo de Repuestos de acuerdo con las Informaciones de Recambios.

2. Abreviaciones

En este. Catálogo de Repuestos se emplean las siguientes abreviaciones.

“UR” Usar el número de partes especificado

“UN” Usar la cantidad necesaria

“AP” Piezas sustitutivas

“LM” Fabricación local (Hay que pedir los repuestos en las cercanías)

“F#” N° de bastidor (N° aplicable a la máquina)

“O/S” Sobredimensionado

3. La cantidad de componentes para el montaje

- Los componentes, suministrados como conjunto, se describen con un punto (.) que precede al nombre del parte como se indica a continuación.
- La numeración que aparece a la derecha de cada descripción indica la cantidad de partes por cada unidad de conjunto.

CODIGO N°	DESCRIPCION	CANT.	OBSERVACIONES
2F5-83310-60	ENSAMBLAJE DE LA LUZ	2	
115-83311-60	.BOMBILLA (6V-18W)	1	

4. Los colores de los componentes se indican como sigue en la columna de “OBSERVACIONES”.

CODIGO N°	DESCRIPCION	CANT.	OBSERVACIONES
2N4-24110-00-X5	COMP. DEL TANQUE	2	MXR
3J1-24240-10	.GRAFICO, DEL TANQUE	1	PARA MXR

5. Debe tenerse en cuenta que las ilustraciones sirven como guía para la búsqueda de los números de partes y no deben usarse para el montaje. Durante el montaje, se recomienda usar el manual de taller correspondiente.

6. EL asterisco (*) antes del número de referencia indica los elementos modificados después de la primera edición.

FOREWORD

This Parts Catalogue is related to the parts for the model(s) on the cover page. When you are ordering replacement parts, please refer to this Parts Catalogue and quote both part numbers and part names correctly.

1. Modifications or additions which have been made after the issue of the Parts Catalogue will be announced in the Parts News.

It is advisable that you make the necessary corrections to the Parts Catalogue according to the Parts News.

2. Abbreviations

The following abbreviations are used in this Parts Catalogue.

“UR” Use specified parts number.

“UN” Use as many as needed.

“AP” Alternate Parts

“LM” Locally Made (Parts need to be ordered locally)

“F#” Frame No. (Applicable machine No.)

“O/S” Over Size

3. The number of components for assembly

- Parts, which are to be supplied in an assembly, are listed with a dot (.) in front of the part name as shown below.
- The numeral appearing to the right of each component part indicates the quantity of parts for each assembly unit.

PART NO.	DESCRIPTION	Q'TY	REMARKS
2F5-83310-60	FRONT FLASHER LIGHT ASSY	2	
115-83311-60	.BULB (6V-18W)	1	

4. Applicable colours of graphics are represented in the “REMARKS” as shown below.

PART NO.	DESCRIPTION	Q'TY	REMARKS
2N4-24110-00-X5	FUEL TANK COMP.	2	MXR
3J1-24240-10	.GRAPHIC, FUEL TANK	1	FOR MXR

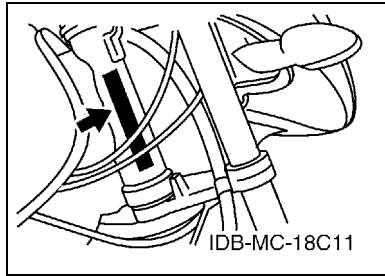
5. Note that the illustrations for reference in finding parts numbers are not to be used for assembling. When assembling, please use the applicable service manual.

6. The asterisk (*) before a reference number indicates modified items after the first edition.

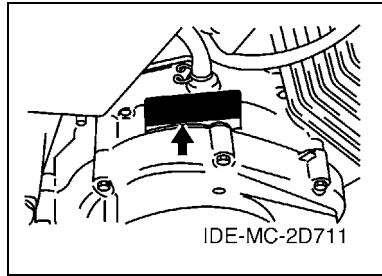
PROLOGO

7. Números de serie

Nº de Serie del bastidor



Nº de Serie del motor



8. Códigos de color aplicables (El símbolo (*) muestra el color de modelo.)

Abreviatura	Nombre de color	Código de color
BMC(*)	BLUE METALLIC C	0775
SMX(*)	BLACK METALLIC X	0903
VRC1(*)	VIVID RED COCKTAIL 1	0121
YB	YAMAHA BLACK	0033

9. Nº de serie inicial aplicable

Nº de Serie del bastidor

Nº de serie	Nombre de la columna de cantidades	Código de Modelo

Nº de Serie del motor

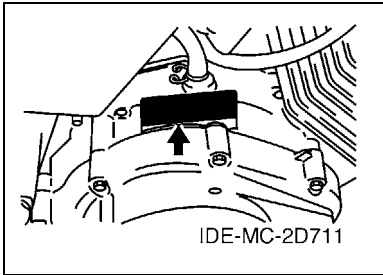
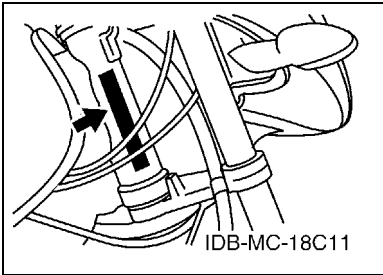
Nº de serie	Nombre de la columna de cantidades	Código de Modelo

FOREWORD

7. Applicable Serial No.

Frame Serial No.

Engine Serial No.



8. Applicable Colour Code (The (*) mark shows Model colour.)

Abbreviation	Colour Name	Colour Code
BMC(*)	BLUE METALLIC C	0775
SMX(*)	BLACK METALLIC X	0903
VRC1(*)	VIVID RED COCKTAIL 1	0121
YB	YAMAHA BLACK	0033

9. Applicable Starting Serial No.

Frame Serial No.

Serial No.	Name Of Q'ty Column	Model Code

Engine Serial No.

Serial No.	Name Of Q'ty Column	Model Code

CONTENIDO

MOTOR

CILINDRO	1
CIGUENAL & PISTON	2
VALVULA	3
ARBOL DE LEVAS & CADENA	4
BOMBA DE ACEITE	5
ADMISION	6
CARBURADOR	7
DESCARGA	8
CARTER	9
CUBIERTA DE CARTER 1	10
ARRANQUE	11
EMBRAGUE DEL ARRANQUE	12
EMBRAGUE	13
TRANSMISION	14
LEVA DE CAMBIO & HORQUILLA	16
EJE DE CAMBIO & PEDAL	17

SHASIS

CUADRO	18
GUARDABARRO	19
CUBIERTA LATERAL	20
BRAZO TRASERO & SUSPENSION	21
DIRECCION	22
HORQUILLA DELANTERA	23
DEPOSITO DE COMBUSTIBLE	25
ASIENTO	28
RUEDA DELANTERA	29
CALIBRE FRENO DELANTERA	30
RUEDA TRASERA	31
MANILLAR & CABLE	33
CILINDRO MAESTRO DELANTERO	34
SOPORTE & APOYAPIE	35
BOVEDA 1	37
GENERADOR	38
MOTOR DE ARRANQUE	39
LUZ DE DESTELLADOR	40
MEDIDOR	41
FARO DELANTERO	42
LUZ DE COLA	43
INTERRUPTOR DE MANILLAR&PALANC	44
EQUIPO ELECTRICO 1	45

EQUIPO ELECTRICO 2	46
--------------------------	----

INDICE

INDICE NUMERICO	47
-----------------------	----

CONTENTS

ENGINE

CYLINDER	1
CRANKSHAFT & PISTON	2
VALVE	3
CAMSHAFT & CHAIN	4
OIL PUMP	5
INTAKE	6
CARBURETOR	7
EXHAUST	8
CRANKCASE	9
CRANKCASE COVER 1	10
STARTER	11
STARTER CLUTCH	12
CLUTCH	13
TRANSMISSION	14
SHIFT CAM & FORK	16
SHIFT SHAFT	17

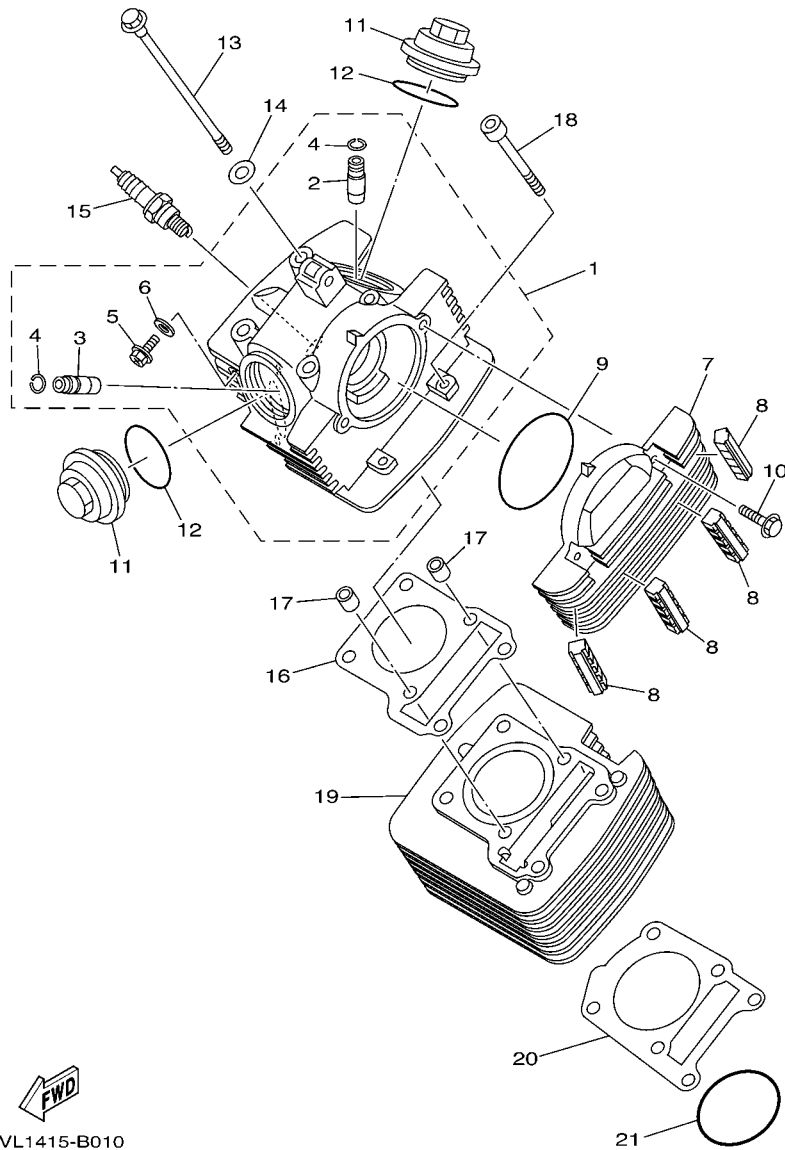
CHASSIS

FRAME	18
FENDER	19
SIDE COVER	20
REAR ARM & SUSPENSION	21
STEERING	22
FRONT FORK	23
FUEL TANK	25
SEAT	28
FRONT WHEEL	29
FRONT BRAKE CALIPER	30
REAR WHEEL	31
STEERING HANDLE & CABLE	33
FRONT MASTER CYLINDER	34
STAND & FOOTREST	35
COWLING 1	37
GENERATOR	38
STARTING MOTOR	39
FLASHER LIGHT	40
METER	41
HEADLIGHT	42
TAILLIGHT	43
HANDLE SWITCH & LEVER	44
ELECTRICAL 1	45

ELECTRICAL 2	46
--------------------	----

INDEX

NUMERICAL INDEX	47
-----------------------	----

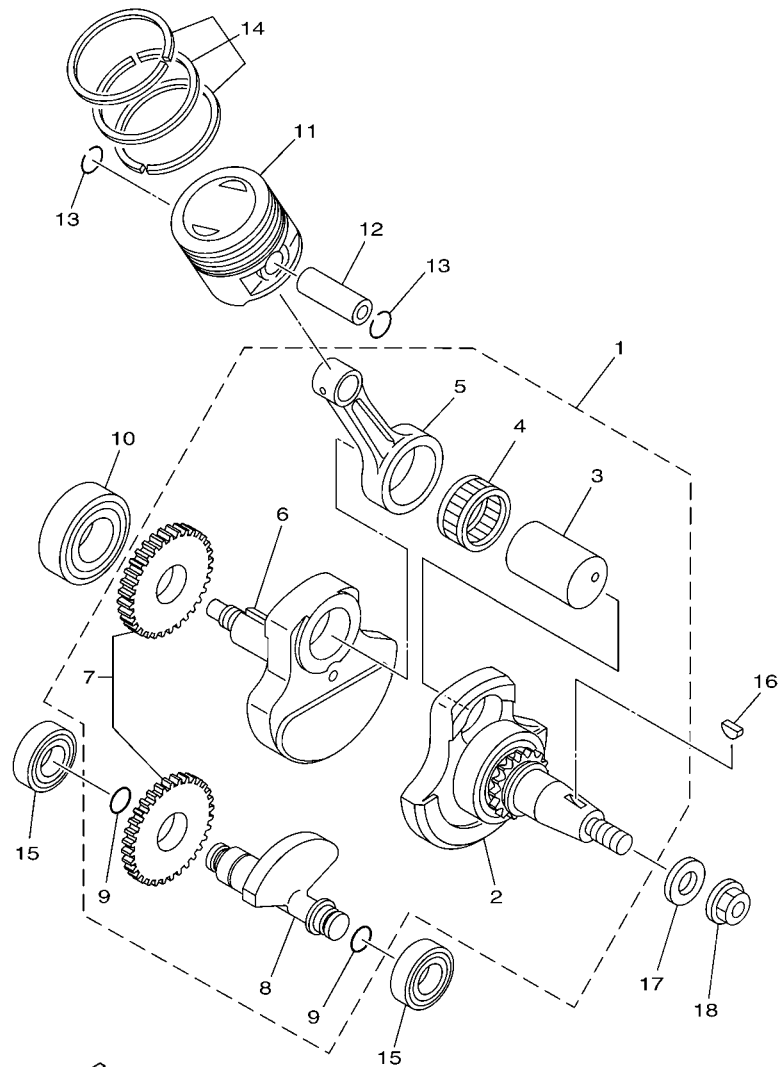


5VL1415-B010

FIG. 1 CILINDRO

CYLINDER

REF. Nº	CODIGO Nº PART NO.	DESCRIPCION DESCRIPTION	ZCDD2			OBSERVACIONES REMARKS
1	5VL-E1111-01	CULATA CILINDRO 1 HEAD, CYLINDER 1	1			
2	2UJ-11133-10	.GUIA DE VALVULA 1 .GUIDE, VALVE 1	1			
3	22F-11134-10	.GUIA DE VALVULA 2 .GUIDE, VALVE 2	1			
4	93440-10109	.SEGURO .CIRCLIP	2			
5	90153-06803	.TORNILLO HEXAGONAL .SCREW, HEXAGON	1			
6	90430-06817	.JUNTA .GASKET	1			
7	5VL-E1185-00	CUBIERTA CULATA CIL.LAT.3 COVER, CYLINDER HEAD SIDE 3	1			
8	5VL-E1161-00	AMORTIGUADOR 1 ABSORBER 1	4			
9	93210-71801	ANILLO O O-RING	1			
10	95022-06020	PERNO, DE BRIDA BOLT, FLANGE	2			
11	5VL-E1186-00	CUBIERTA CULATA CIL.LAT.2 COVER, CYLINDER HEAD SIDE 2	2			
12	93210-44889	ANILLO O O-RING	2			
13	90105-08724	TORNILLO BOLT, FLANGE	4			
14	90201-088C3	ARANDELA PLANA WASHER, PLATE	4			
15	94700-00869	BUJIA (NGK CR6HSA) PLUG SPARK (NGK CR6HSA)	1			
16	5VL-E1181-00	JUNTA, DE CULATA 1 GASKET, CYLINDER HEAD 1	1			
17	99530-10114	PASADOR, DE ESPIGA PIN, DOWEL	2			
18	91312-06090	TORNILLO BOLT	2			
19	5VL-E1310-00	CILINDRO CYLINDER	1			
20	5VL-E1351-10	JUNTA, DE CILINDRO GASKET, CYLINDER	1			
21	93210-57897	ANILLO O O-RING	1			



4P26200-G020

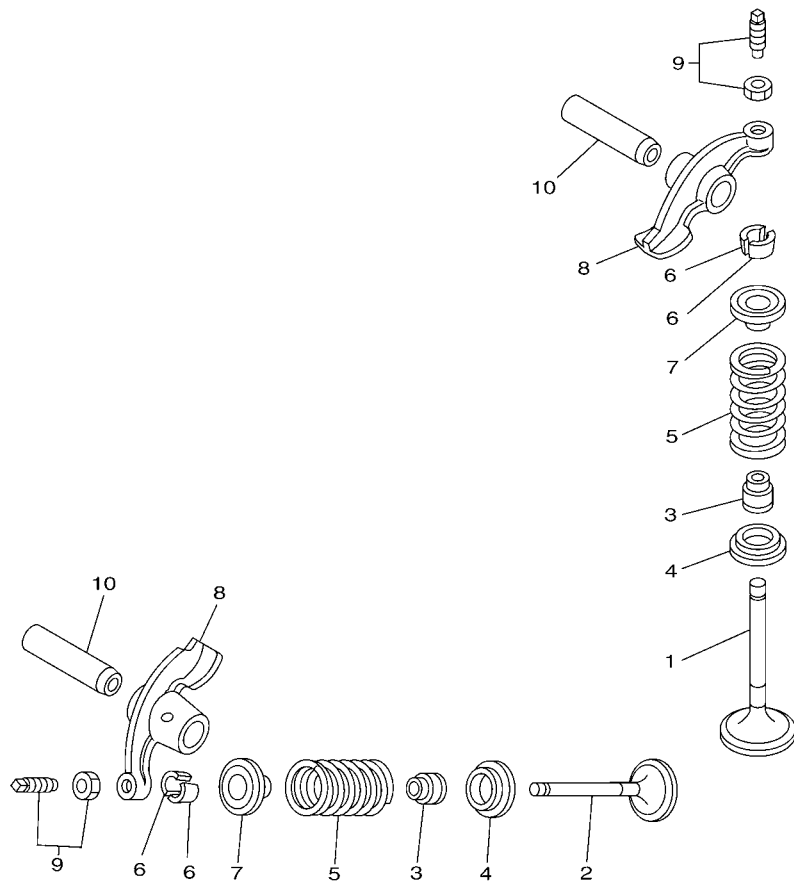
FIG. 2 CIGUENAL & PISTON

CRANKSHAFT & PISTON

REF. N°	CODIGO N° PART NO.	DESCRIPCION DESCRIPTION	ZCD2				OBSERVACIONES REMARKS
1	2D0-W1140-00	CIGUENAL COMPLETO CRANKSHAFT ASSY	1				
2	2D0-W1141-00	.MANIVELA SEMI-ARMADA 1 .CRANK SUB ASSY 1	1				
3	5VL-E1681-00	.PASADOR MANIVELA 1 .PIN, CRANK 1	1				
4	93310-629Y3	.COJINETE DE RODILLOS .BEARING	1				
5	5VL-E1651-00	.BIELA .ROD, CONNECTING	1				
6	5VL-E1422-00	.MANIVELA 2 .CRANK 2	1				
7	5VL-Y1153-00	.ENGRANAJE TRACCION .GEAR, BALANCE WEIGHT ASSY.	1				
8	5VL-E1454-00	.PESO 1 .WEIGHT 1	1				
9	93210-11800	.ANILLO O .O-RING	2				
10	93306-205XJ	COJINETE BEARING	1				
11	5VL-E1631-00	PISTON (NORMA) PISTON (STD)	1				
12	5VL-E1633-00	PASADOR, PISTON PIN, PISTON	1				
13	93450-16812	SEGURO CIRCLIP	2				
14	5VL-W1161-00	JUEGO DE AROS (NORMA) PISTON RING SET (STD)	1				
15	93306-202XN	COJINETE BEARING	2				
16	90280-03017	CUNA WOODRUFF KEY, WOODRUFF	1				
17	90201-122H1	ARANDELA PLANA WASHER, PLATE	1				
18	90179-12863	TUERCA NUT	1				

FIG. 3 VALVULA

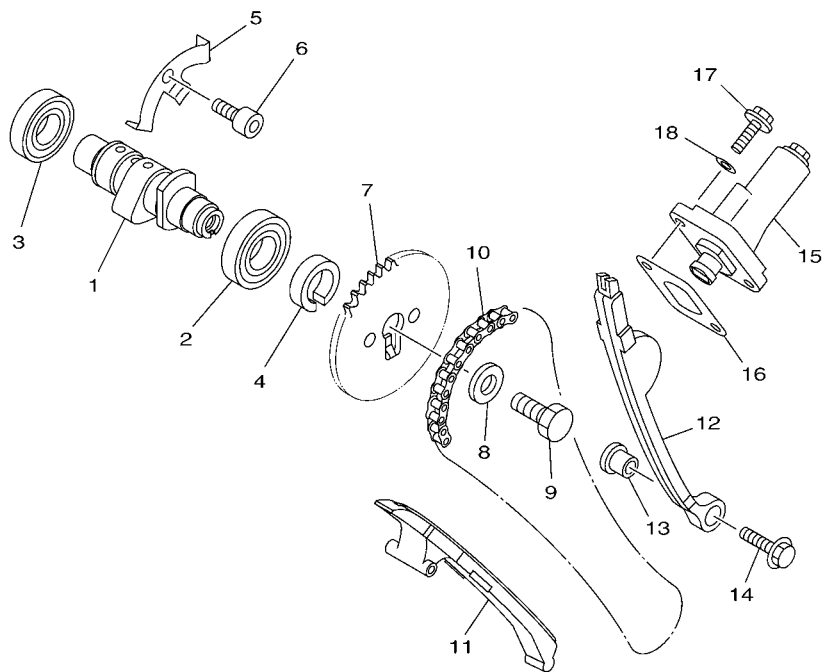
VALVE



REF. Nº	CODIGO Nº PART NO.	DESCRIPCION DESCRIPTION	ZCDD2				OBSERVACIONES REMARKS
1	5VL-E2111-00	VALVULA DE ADMISION VALVE, INTAKE	1				
2	5VL-E2121-00	VALVULA DE ESCAPE VALVE, EXHAUST	1				
3	5VL-E2119-00	SELLO DE ACEITE VALVULA SEAL, VALVE STEM	2				
4	5VL-E2116-01	ASIENTO RESORTE DE VALVULA SEAT, VALVE SPRING	2				
5	5KA-12113-00	RESORTE VALVULA INTERNA SPRING, VALVE INNER	2				
6	5VL-E2118-00	SÉGURO DE VALVULA LOCK, VALVE SPRING RETAINER	4				
7	5VL-E2117-01	RETEN RESORTE DE VALVULA RETAINER, VALVE SPRING	2				
8	5VL-E2151-00	BRAZO DE BALANCIN DE VALVULA ARM, VALVE ROCKER	2				
9	5VL-Y1215-00	TORNILLO DE AJUSTE DE VALVULA SCREW, VALVE ADJUSTING	2				
10	5VL-E2156-00	EJE DE BALANCIN SHAFT, ROCKER 2	2				


27S1300-G031

FIG. 4 ARBOL DE LEVAS & CADENA CAMSHAFT & CHAIN

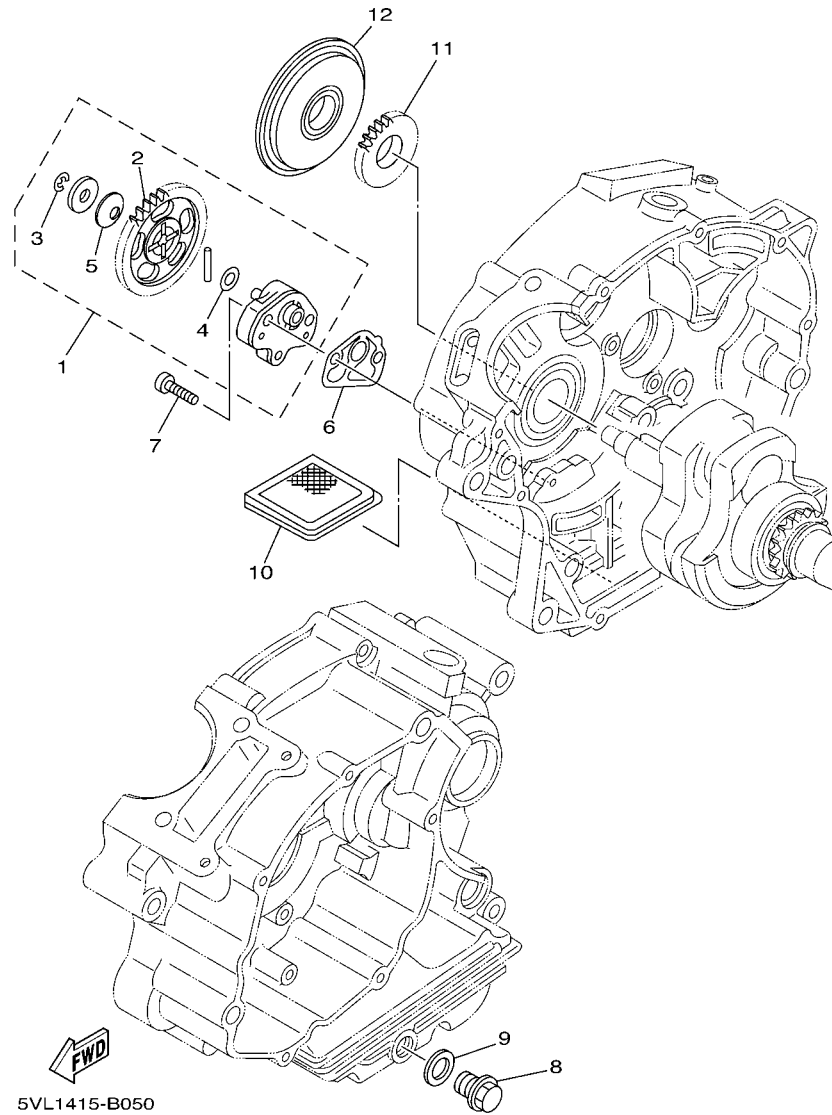



5VL1415-B041

REF. Nº	CODIGO Nº PART NO.	DESCRIPCION DESCRIPTION	ZCD2				OBSERVACIONES REMARKS
1	5VL-E2171-00	ARBOL DE LEVAS 1 CAMSHAFT 1	1				
2	93306-003X6	COJINETE BEARING	1				
3	93306-002YU	COJINETE BEARING	1				
4	90387-167L5	ESPACIADOR COLLAR	1				
5	5VL-E111F-00	PLACA PLATE	1				
6	91312-06012	TORNILLO BOLT	1				
7	5VL-E2176-00	CATALINA DE CADENA (34T) SPROCKET, CAM CHAIN (34T)	1				
8	90201-08326	ARANDELA PLANA WASHER, PLATE	1				
9	90101-08820	TORNILLO BOLT	1				
10	94568-C1088	CADENA CHAIN	1				
11	5VL-E2231-00	TOPE DE GUIA 1 GUIDE, STOPPER 1	1				
12	5VL-E2241-00	TOPE DE GUIA 2 GUIDE, STOPPER 2	1				
13	5VL-E5598-00	COLLAR COLLAR	1				
14	95802-06020	TORNILLO DE REBORDE BOLT, FLANGE	1				
15	5VL-E2210-01	TENSOR CADENA DE LEVA TENSIONER ASSY, CAM CHAIN	1				
16	5VL-E2213-10	EMPAQUE DE CAJA TENSOR GASKET, TENSIONER CASE	1				
17	95022-06016	PERNO, DE BRIDA BOLT, FLANGE	2				
18	90430-06817	JUNTA GASKET	2				

FIG. 5 BOMBA DE ACEITE

OIL PUMP



REF. Nº	CODIGO Nº PART NO.	DESCRIPCION DESCRIPTION	ZCDD2				OBSERVACIONES REMARKS
1	5VL-E3300-01	BOMBA DE ACEITE COMPLETA OIL PUMP ASSY	1				
2	5VL-E3325-00	.ENGRANAJE IMPULSOR DE BOMBA 1 .GEAR, PUMP DRIVEN	1				
3	99002-05600	.PRESILLA REDONDA .CLIP	1				
4	90201-07641	.ARANDELA PLANA .WASHER, PLATE	1				
5	90208-07052	.ARANDELA DE RESORTE CONICO .WASHER, CONICAL SPRING	1				
6	5VL-E3329-00	EMPAQUE TAPA DE BOMBA GASKET, PUMP COVER	1				
7	90155-06800	TORNILLO CABEZA PLANA RAN. SCREW, FLAT FILLISTER	2				
8	90340-12097	TORNILLO, DE DRENAJE PLUG, STRAIGHT SCREW	1				
9	90430-12227	JUNTA GASKET	1				
10	4FP-E3411-00	FILTRO DE ACEITE STRAINER, OIL	1				
11	5VL-E3324-00	ENGRANAJE TRACC. DE BOMBA GEAR, PUMP DRIVE	1				
12	5VL-E3451-00	FILTRE ROTATIVO FILTER, ROTARY	1				

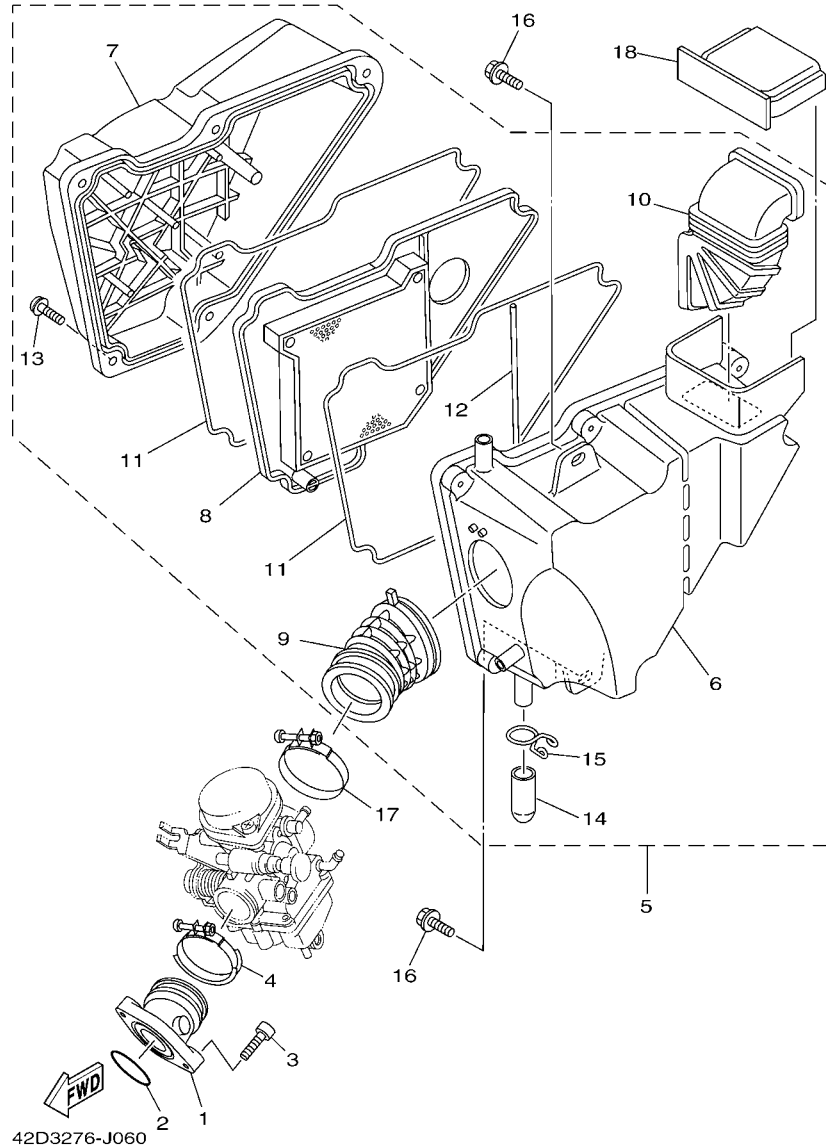


FIG. 6 ADMISION

INTAKE

REF. N°	CODIGO N° PART NO.	DESCRIPCION DESCRIPTION	ZCDD2			OBSERVACIONES REMARKS
1	4P2-E3586-00	TOBERA DE CARBURADOR 1 JOINT, CARBURETOR 1	1			
2	93210-30611	ANILLO O O-RING	1			
3	91312-06025	TORNILLO BOLT	2			
4	90450-44804	BRIDA, MANGUERA HOSE CLAMP ASSY	1			
5	4P2-Y1441-01	FILTRO DE AIRE COMPLETO AIR CLEANER ASSY.	1			
6	5VL-E4411-00	.CAJA FILTRO DEL AIRE 1 .CASE, AIR CLEANER 1	1			
7	5VL-E4412-00	.TAPA CAJA DEL FILTRO 1 .CAP, CLEANER CASE 1	1			
8	5VL-E4450-01	.ELEMENTO COMP.FILTRO DE AIRE .ELEMENT ASSY, AIR CLEANER	1			
9	4P2-E4453-00	.UNION DEL FILTRO DEL AIRE 1 .JOINT, AIR CLEANER 1	1			
10	5VL-E4437-00	.CONDUCTO .DUCT	1			
11	5VL-E4452-00	.SELLO .SEAL	2			
12	5VL-E4462-00	.SELLO .SEAL	1			
13	97602-06220	.TORNILLO CON RONDONA .SCREW, PAN HEAD W/WASHER	5			
14	5VL-E443E-00	.TUBO, DRENAJE .PIPE, DRAIN	1			
15	5VL-E4424-01	.PRESILLA ACCESORIO DE TAPA .CLIP, CAP FITTING	1			
16	90119-06869	TORNILLO CON ARANDELA BOLT, WITH WASHER	2			
17	90450-51802	BRIDA, MANGUERA HOSE CLAMP ASSY	1			
18	5VL-E4417-00	CUBIERTA 1 COVER 1	1			

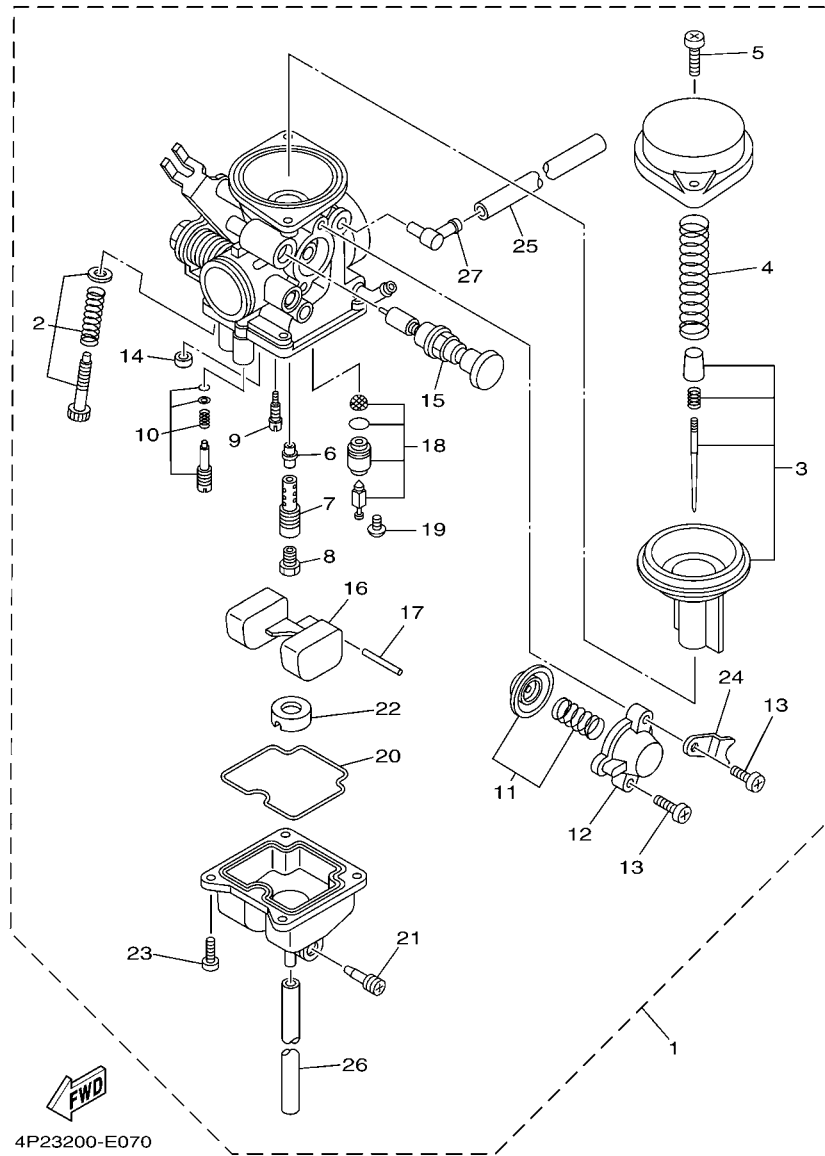
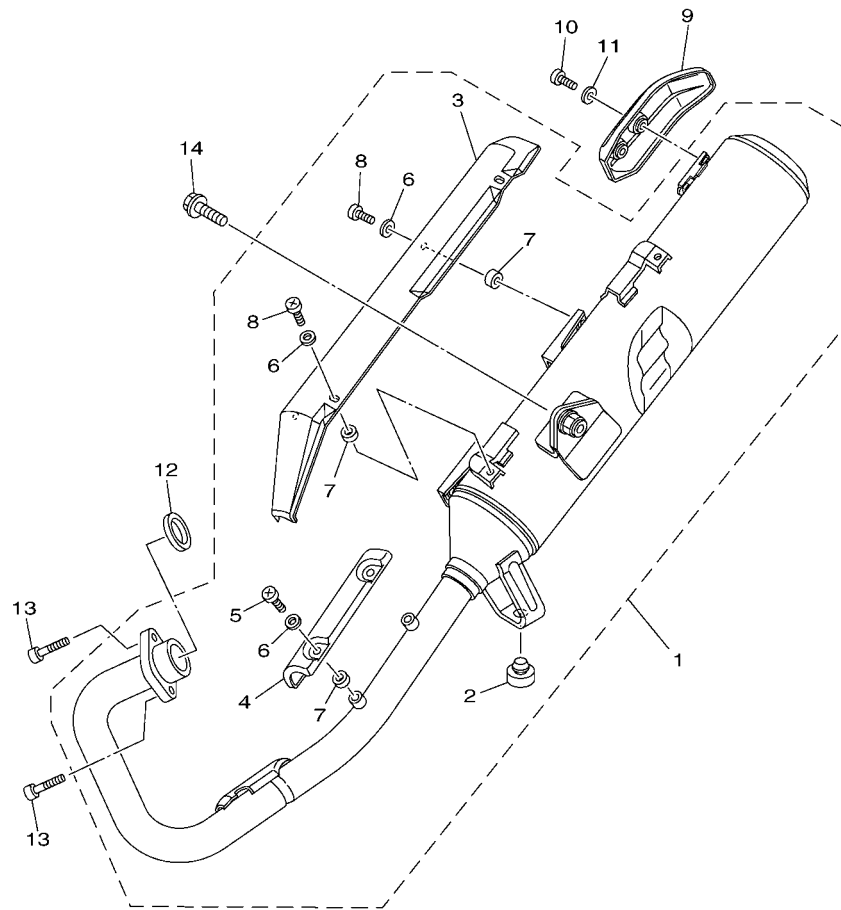


FIG. 7 CARBURADOR

CARBURETOR

REF. Nº	CODIGO Nº PART NO.	DESCRIPCION DESCRIPTION	ZCD2			OBSERVACIONES REMARKS
1	1BV-E4301-10	CARBURADOR COMPLETO 1 CARBURETOR ASSY 1	1			
2	4P2-W149K-00	.CJTO. TORNILLO DEL RALENTI .THROTTLE SCREW SET	1			
3	4P2-W149J-00	.CJTO. AGUJA .NEEDLE SET	1			
4	4P2-E4286-00	.RESORTE .SPRING	1			
5	5LB-E4214-00	.TORNILLO DE CABEZA CON PLANA .SCREW, PAN HEAD	2			
6	5RS-E4341-00	.BOQUILLA PRINCIPAL .NOZZLE, MAIN	1			
7	5RS-E4341-10	.BOQUILLA PRINCIPAL .NOZZLE, MAIN	1			
8	288-E4343-56	.INYECTOR PRINCIPAL (#112) .JET, MAIN (#112)	1			
9	5LB-E4342-17	.ESPREA DE PILOTO (# 34) .JET, PILOT (# 34)	1			
10	4P2-W1415-00	.TORNILLO DE PILOTO .PILOT SCREW SET	1			
11	4P2-W149A-00	.CONTROL REMOTO .DIAPHRAGM SET 1	1			
12	5LB-E4293-00	.CUBIERTA .COVER 1	1			
13	97801-04010	.TORNILLO DE MUESCA .SCREW, PAN HEAD	2			
14	50M-E4355-00	.ASIENTO .NOZZLE, MAIN 2	1			
15	4P2-E4371-00	.EMBOLO DE ARRANQUE .PLUNGER, STARTER	1			
16	5LB-E4385-00	.BOIA .FLOAT	1			
17	5LB-E4386-00	.PASADOR DE BOIA .PIN, FLOAT	1			
18	1BV-E4390-00	.VALVULA DE AGUJA COMPLETA .NEEDLE VALVE ASSY	1			
19	30S-14325-00	.TORNILLO CABEZA REDONDA .SCREW, PAN HEAD	1			
20	5LB-E4384-00	.EMPAQUE DE CAMARA DE BOIA .GASKET, FLOAT CHAMBER	1			
21	4JP-E4323-00	.TORNILLO DE AJUSTE DE AIRE .SCREW, AIR ADJUSTING	1			
22	5LB-E4153-00	.PLACA,BAFFLE .PLATE,BAFFLE	1			
23	5LB-E4592-00	.TORNILLO .SCREW	4			
24	5LB-E4292-00	.SOPORTE 2 .BRACKET 2	1			
25	4P2-E4197-00	.TUBO RESPIRADERO .PIPE	1			
26	1PX-E4196-00	.TUBO DE DRENASE .PIPE, OVER FLOW 1	1			
27	5FY-E4251-00	.NIPLE .NIPPLE	1			

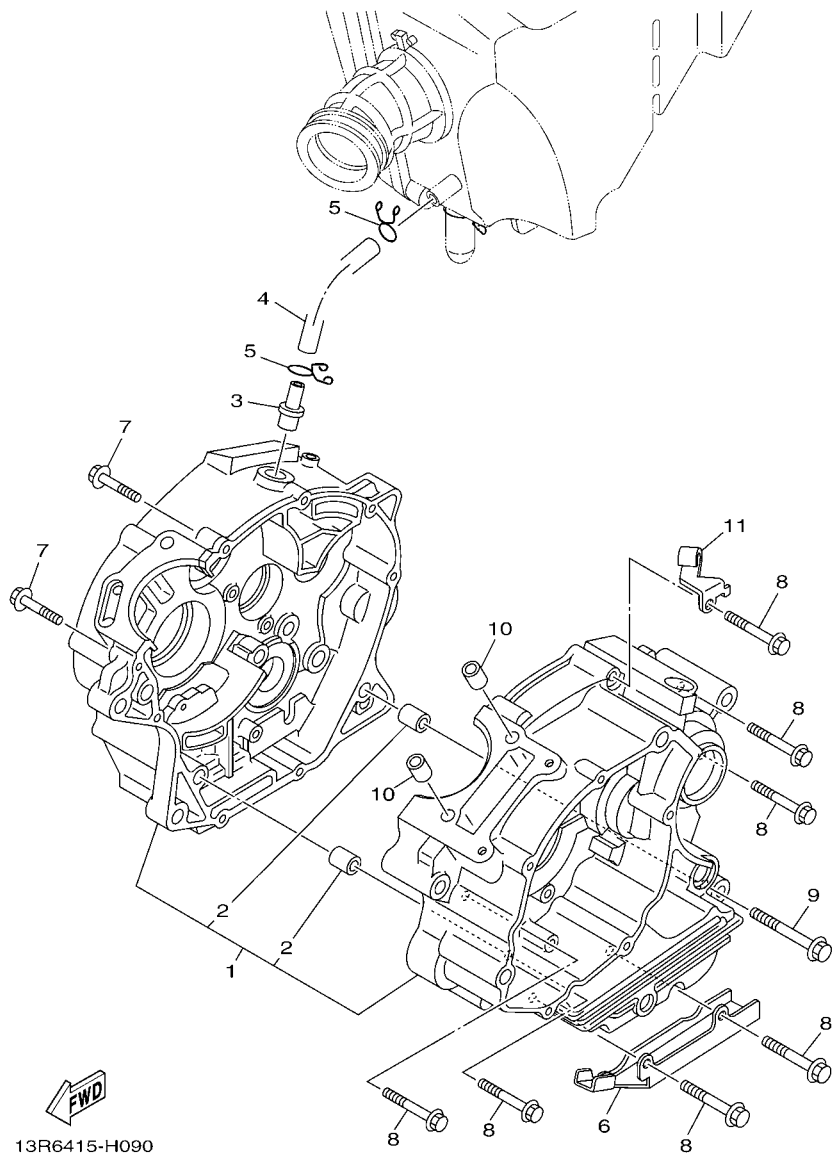


1NC1276-L080

FIG. 8 DESCARGA

EXHAUST

REF. N°	CODIGO N° PART NO.	DESCRIPCION DESCRIPTION	ZCDD2				OBSERVACIONES REMARKS
1	1PX-E4710-00	TUBO DE ESCAPE COMPLETO 1 MUFFLER ASSY 1	1				
2	4TU-F4741-00	.COJIN DE ASIENTO .PAD, SEAT	1				
3	5VL-E4758-00	.PROTECTOR DE SILENCIADOR .PROTECTOR, SILENCER	1				
4	5VL-E4628-00	.PROTECTOR DE TUBO DE ESCAPE .PROTECTOR, EXHAUST PIPE	1				
5	98980-06012	.TORNILLO DE LIGAR .SCREW, BIND	2				
6	90201-05803	.ARANDELA PLANA .WASHER, PLATE	6				
7	90201-05804	.ARANDELA PLANA .WASHER, PLATE	6				
8	98980-06014	.TORNILLO DE LIGAR .SCREW, BIND	4				
9	1PX-E4738-00	PROTECTOR DE SILENCIADOR 3 PROTECTOR, MUFFLER 3	1				
10	98980-06014	TORNILLO DE LIGAR SCREW, BIND	2				
11	92990-06200	ARANDELA PLANA WASHER, PLAIN	2				
12	5VL-E4613-00	JUNTA, TUBO DE ESCAPE GASKET, EXHAUST PIPE	1				
13	91312-06020	TORNILLO BOLT	2				
14	95812-08020	TORNILLO DE REBORDE BOLT, FLANGE	1				



13R6415-H090

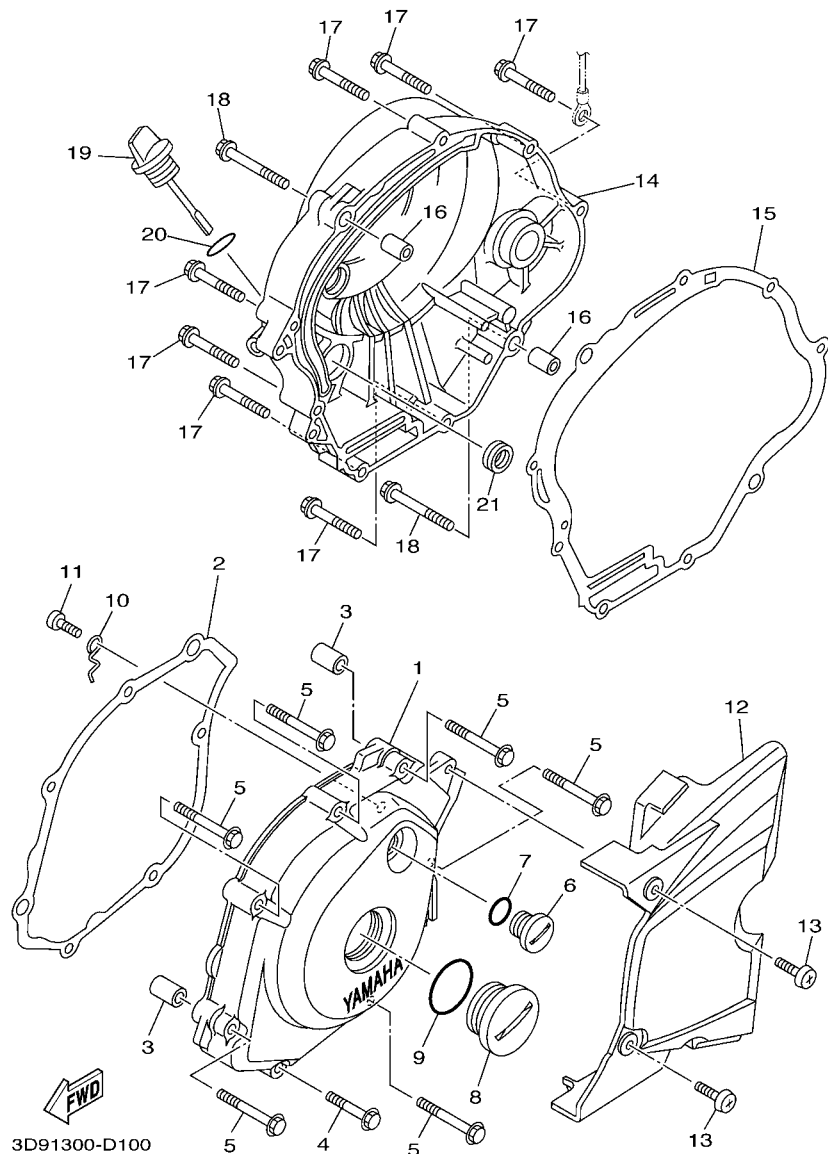
FIG. 9 CARTER

CRANKCASE

REF. Nº	CODIGO Nº PART NO.	DESCRIPCION DESCRIPTION	ZCDD2				OBSERVACIONES REMARKS
1	5VL-W1510-11	CARTER COMPLETO CRANKCASE ASSY	1				
2	99530-10114	.PASADOR, DE ESPIGA .PIN, DOWEL	2				
3	4FP-E1167-00	CUBIERTA RESPIRADERO 2 PIPE, BREATHER 2	1				
4	5VL-E1166-00	TUBO RESPIRADERO 1 PIPE, BREATHER 1	1				
5	90467-12828	PRESILLA CLIP	2				
6	90462-16801	BRIDA CLAMP	1				
7	95022-06030	PERNO, DE BRIDA BOLT, FLANGE	2				
8	95022-06045	PERNO, DE BRIDA BOLT, FLANGE	7				
9	95022-06055	PERNO, DE BRIDA BOLT, FLANGE	1				
10	99530-10114	PASADOR, DE ESPIGA PIN, DOWEL	2				
11	5VL-E5441-01	SOSTEN DE CABLE DE EMBRAGUE HOLDER, CLUTCH CABLE	1				

FIG. 10 CUBIERTA DE CARTER 1

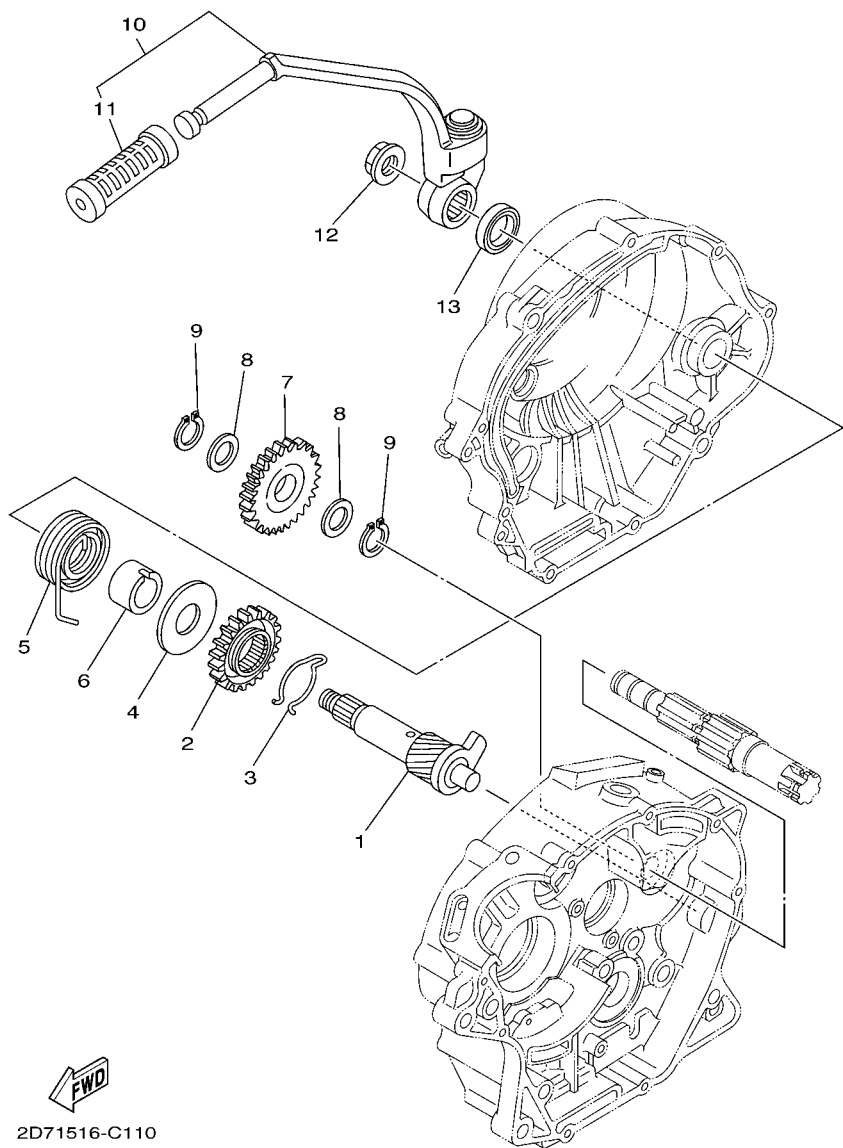
CRANKCASE COVER 1



REF. Nº	CODIGO Nº PART NO.	DESCRIPCION DESCRIPTION	ZCD2				OBSERVACIONES REMARKS
1	5VL-E5411-10	CUBIERTA DE CARTER 1 COVER, CRANKCASE 1	1				
2	5VL-E5451-10	EMPAQ DE CUBIERTA DE CARTER GASKET, CRANKCASE COVER 1	1				
3	99530-10114	PASADOR, DE ESPIGA PIN, DOWEL	2				
4	95022-06035	PERNO, DE BRIDA BOLT, FLANGE	1				
5	95022-06050	PERNO, DE BRIDA BOLT, FLANGE	6				
6	90340-14810	TORNILLO, DE DRENAJE PLUG, STRAIGHT SCREW	1				
7	93210-14899	ANILLO O O-RING	1				
8	90340-32812	TORNILLO, DE DRENAJE PLUG, STRAIGHT SCREW	1				
9	93210-328A4	ANILLO O O-RING	1				
10	5VL-E5191-00	PLACA PLATE	1				
11	98512-06010	TORNILLO SCREW, PAN HEAD	1				
12	5VL-E5418-02	CUBIERTA CAJA DE CADENA COVER, CHAIN CASE	1				
13	98902-06016	TORNILLO DE LIGAR SCREW, BIND	2				
14	5VL-E5421-00	TAPA DE CARTER DERECHA COVER, CRANKCASE 2	1				
15	5VL-E5461-10	JUNTA TAPA CARTER DERECHO 2 GASKET, CRANKCASE COVER 2	1				
16	99530-10114	PASADOR, DE ESPIGA PIN, DOWEL	2				
17	95022-06035	PERNO, DE BRIDA BOLT, FLANGE	7				
18	95022-06045	PERNO, DE BRIDA BOLT, FLANGE	2				
19	5VL-E5362-00	TAPON DEL NIVEL DE ACEITE PLUG, OIL LEVEL	1				
20	93210-19809	ANILLO O O-RING	1				
21	93101-10800	SELLO ACEITE OIL SEAL	1				

FIG. 11 ARRANQUE

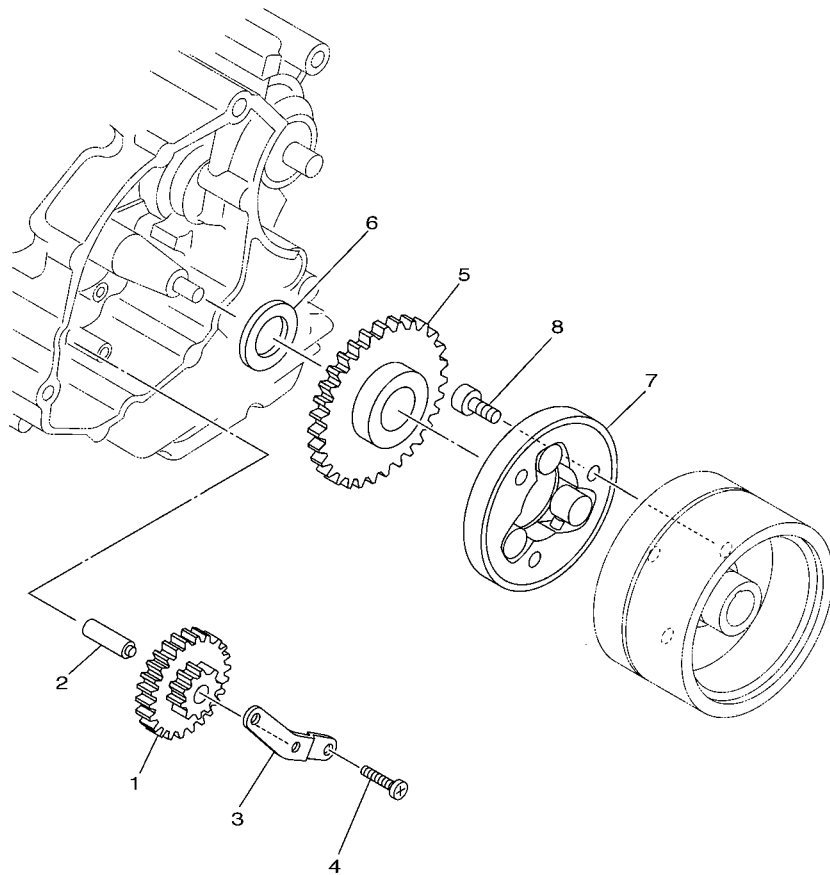
STARTER



2D71516-C110

REF. Nº	CODIGO Nº PART NO.	DESCRIPCION DESCRIPTION	ZCD2				OBSERVACIONES REMARKS
1	5VL-E5660-01	EJE DEL PEDAL DE ARRAN.COMPLET KICK AXLE ASSY	1				
2	4FP-E5641-00	ENGRANAJE PEDAL ARRANQUE GEAR, KICK	1				
3	90468-26813	PRESILLA CLIP	1				
4	90201-208D5	ARANDELA PLANA WASHER, PLATE	1				
5	90508-26836	RESORTE DE TORSION SPRING, TORSION	1				
6	4FP-E5666-00	SEPARADOR SPACER	1				
7	5VL-E5651-00	PINON LIBRE, PEDAL ARRANQUE GEAR, KICK IDLE	1				
8	90201-152H7	ARANDELA PLANA WASHER, PLATE	2				
9	99009-15400	PRESILLA REDONDA CIRCLIP	2				
10	5VL-E5620-01	PEDAL DE ARRANQUE COMPLETO KICK CRANK ASSY	1				
11	47V-E5618-00	.GOMA PROTECTORA, PEDAL .COVER, KICK LEVER	1				
12	90179-12813	TUERCA NUT	1				
13	93109-20806	SELLO ACEITE OIL SEAL	1				

FIG. 12 EMBRAGUE DEL ARRANQUE STARTER CLUTCH



5VL1415-B120

REF. Nº	CODIGO Nº PART NO.	DESCRIPCION DESCRIPTION	ZCDD2			OBSERVACIONES REMARKS
1	5VL-E5512-00	ENGRENAJE NEUTRO GEAR, IDLER 1	1			
2	5VL-E5521-00	EJE 1 SHAFT 1	1			
3	5VL-E5532-00	PLACA DE ENGRENAJE NEUTRO PLATE, IDLE GEAR	1			
4	98512-06012	TORNILLO SCREW, PAN HEAD	2			
5	5VL-E5517-00	ENGRENAJE POSICION 2DA GEAR, IDLER 2	1			
6	90201-258D7	ARANDELA PLANA WASHER, PLATE	1			
7	4FP-E5580-00	ENSAMBLE EXT.EMBRAGUE ARRANQUE STARTER CLUTCH OUTER ASSY	1			
8	91312-08016	TORNILLO BOLT	3			

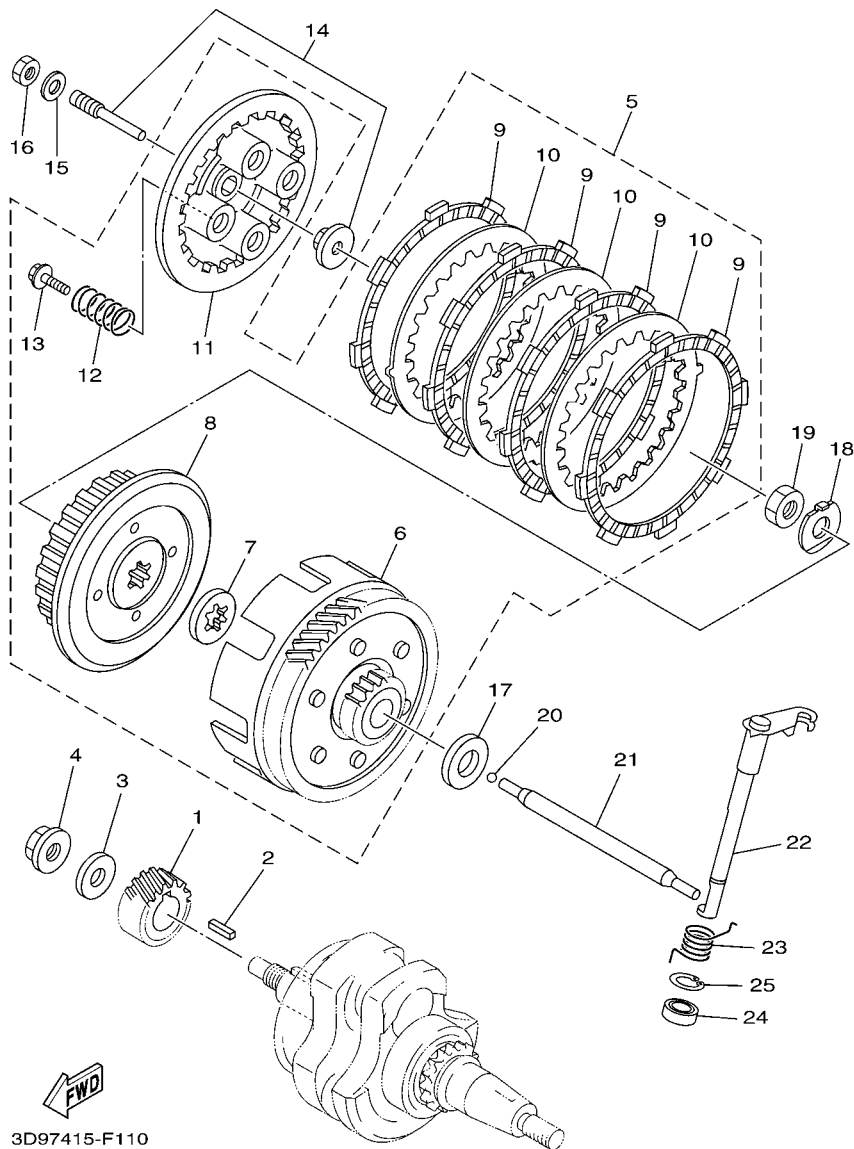


FIG. 13 EMBRAGUE

CLUTCH

REF. Nº	CODIGO Nº PART NO.	DESCRIPCION DESCRIPTION	ZCD2				OBSERVACIONES REMARKS
1	5VL-E6111-00	ENGRANAJE TRACC.PRIMARIA GEAR, PRIMARY DRIVE	1				
2	90282-05001	CHAVETA, RECTA (5MMX16MM) KEY, STRAIGHT (5MMX16MM)	1				
3	90201-122H1	ARANDELA PLANA WASHER, PLATE	1				
4	90179-12813	TUERCA NUT	1				
5	5VL-E6300-10	EMBRAGUE COMPLETO CLUTCH ASSY	1				
6	5VL-E6150-00	.CAMPANA DE EMBRAGUE .PRIMARY DRIVEN GEAR COMP.	1				
7	5VL-E6154-00	.ARANDELA, DE EMPUJE 1 .PLATE, THRUST 1	1				
8	5VL-E6371-10	.CUBO, DE EMBRAGUE .BOSS, CLUTCH	1				
9	5VL-E6321-10	.PLACA DE FRICCION .PLATE, FRICTION	4				
10	5VL-E6324-00	.PLACA DE EMBRAGUE .PLATE, CLUTCH 1	3				
11	5VL-E6351-00	.PLATO DE PRESION .PLATE, PRESSURE 1	1				
12	5VL-E6333-10	.RESORTE DE EMBRAGUE 1 .SPRING, CLUTCH 1	4				
13	5VL-E6337-00	.TORNILLO DE RESORTE .SCREW, SPRING	4				
14	5VL-Y1635-10	CONJ. PALANCA DE EMPUJE PUSH LEVER COMP.	1				
15	92902-06200	ARANDELA WASHER	1				
16	95302-06600	TUERCA NUT	1				
17	5VL-E6164-10	PLACA DE EMPUJE 2 PLATE, THRUST 2	1				
18	90215-12211	ARANDELA DE CIERRE WASHER, LOCK	1				
19	90170-12060	TUERCA NUT	1				
20	93503-16824	ESFERA BALL	1				
21	5VL-E6357-01	VARILLA DE EMPUJE 2 ROD, PUSH 2	1				
22	5VL-E6381-02	CONJ. PALANCA DE EMPUJE PUSH LEVER COMP.	1				
23	90508-16800	RESORTE DE TORSION SPRING, TORSION	1				
24	93102-12802	SELLO ACEITE OIL SEAL	1				
25	99009-20500	PRESILLA REDONDA CIRCLIP	1				

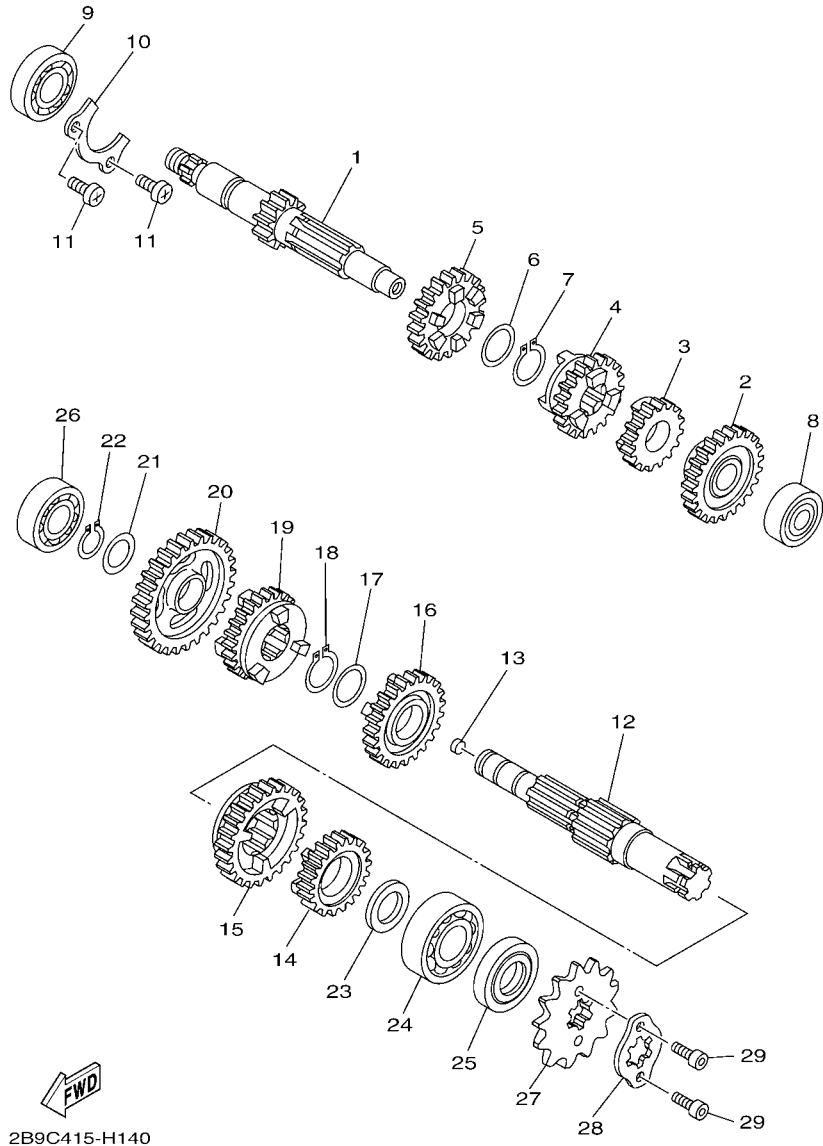


FIG. 14 TRANSMISION

TRANSMISSION

REF. Nº	CODIGO Nº PART NO.	DESCRIPCION DESCRIPTION	ZCD2				OBSERVACIONES REMARKS
1	5VL-E7411-00	EJE PRIMARIO (14T) AXLE, MAIN (14T)	1				
2	5VL-E7151-00	ENGRANAJE PINON DE 5TA (24T) GEAR, 5TH PINION (24T)	1				
3	5VL-E7121-00	ENGRANAJE DE PINON DE 2DA(18T) GEAR, 2ND PINION (18T)	1				
4	5VL-E7131-00	ENGRANAJE PINON DE 3RA (19T) GEAR, 3RD PINION (19T)	1				
5	5VL-E7141-00	ENGRANAJE PINON DE 4TA (22T) GEAR, 4TH PINION (22T)	1				
6	90201-20266	ARANDELA, PLACA (T=1.0) WASHER, PLATE (T=1.0)	1				
7	93410-20809	SEGURO CIRCLIP	1				
8	93306-201Y8	COJINETE BEARING	1				
9	93306-203YT	COJINETE BEARING	1				
10	5VL-E7471-00	PLACA, DE CUBIERTA PLATE, COVER	1				
11	98512-06012	TORNILLO SCREW, PAN HEAD	2				
12	5VL-E7421-00	EJE SECUNDARIO AXLE, DRIVE	1				
13	90331-07031	TAPON PLUG	1				
14	5VL-E7251-00	ENGRANAJE RUEDA DE 5TA (21T) GEAR, 5TH WHEEL (21T)	1				
15	5VL-E7221-00	ENGRANAJE RUEDA DE 2DA (32T) GEAR, 2ND WHEEL (32T)	1				
16	5VL-E7231-00	ENGRANAJE RUEDA DE 3RA (25T) GEAR, 3RD WHEEL (25T)	1				
17	90201-20266	ARANDELA, PLACA (T=1.0) WASHER, PLATE (T=1.0)	1				
18	93410-20809	SEGURO CIRCLIP	1				
19	5VL-E7241-00	ENGRANAJE DE RUEDA 4TA (23T) GEAR, 4TH WHEEL (23T)	1				
20	5VL-E7211-00	ENGRANAJE RUEDA DE 1 RA (37T) GEAR, 1ST WHEEL (37T)	1				
21	90201-15700	ARANDELA PLANA WASHER, PLATE	1				
22	99009-15400	PRESILLA REDONDA CIRCLIP	1				
23	90201-20272	ARANDELA PLANA WASHER, PLATE	1				
24	93306-204YD	COJINETE BEARING	1				
25	93102-20854	SELLO ACEITE OIL SEAL	1				
26	93306-202XP	COJINETE BEARING	1				
27	93822-14813	CORONA (14T) SPROCKET, DRIVE (14T)	1				

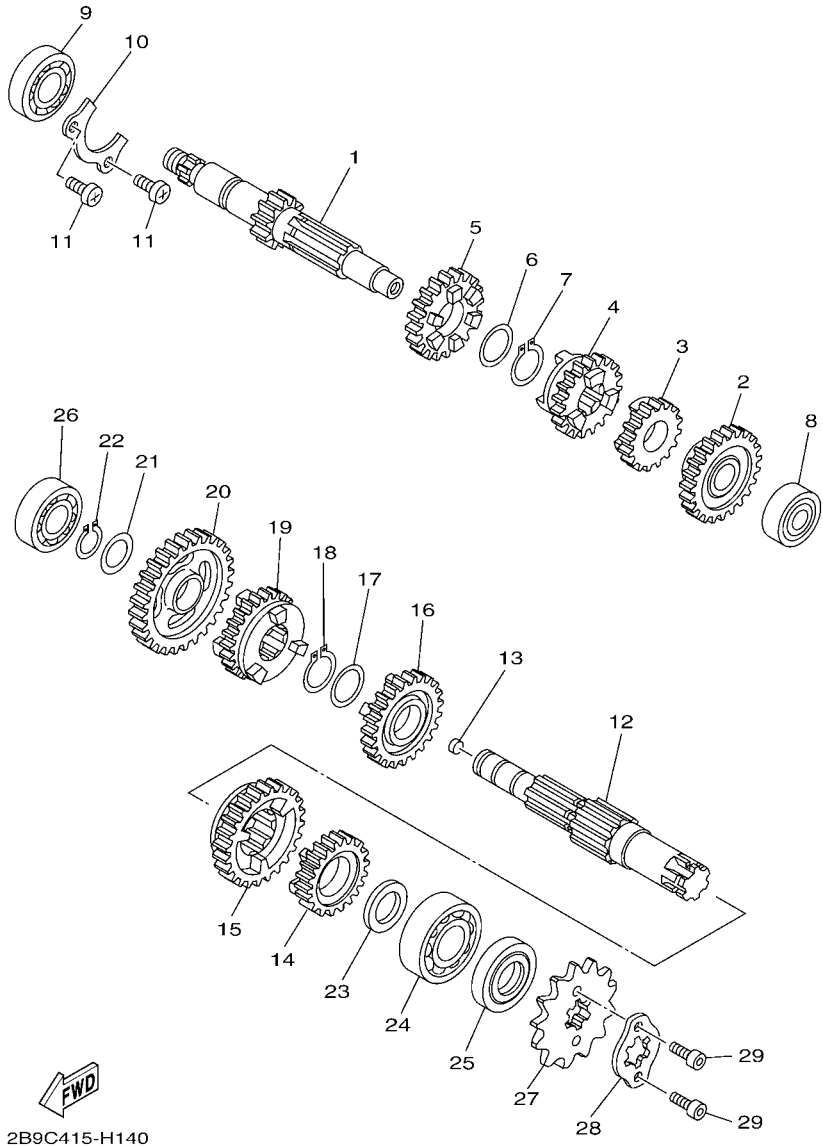
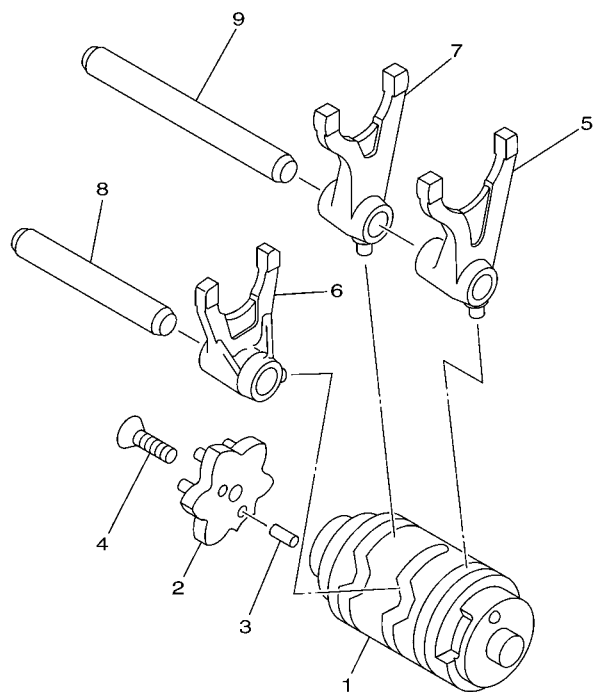


FIG. 14 TRANSMISION

TRANSMISION

REF. Nº	CODIGO Nº PART NO.	DESCRIPCION DESCRIPTION	ZCDD2			OBSERVACIONES REMARKS
28	3D9-E7456-01	SOPORTE DE CORONA HOLDER, SPROCKET	1			
29	91312-05010	TORNILLO BOLT	2			

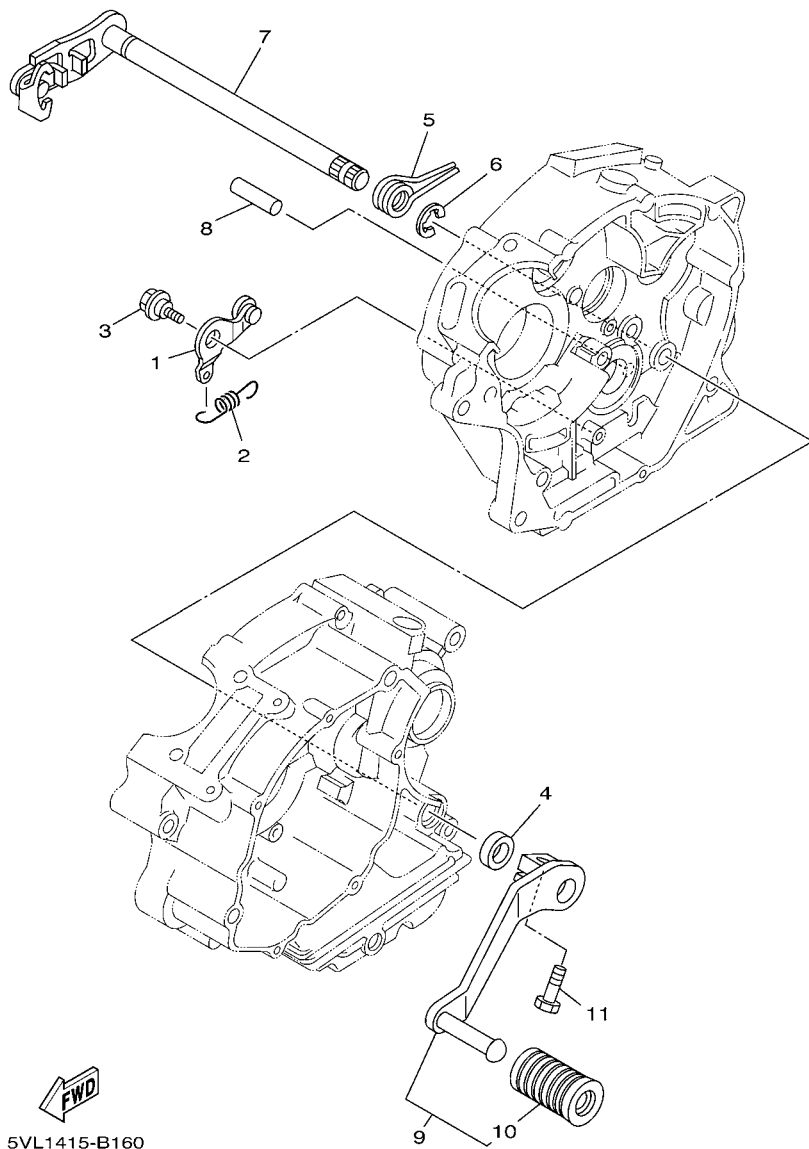
FIG. 15 LEVA DE CAMBIO & HORQUILLA SHIFT CAM & FORK



REF. Nº	CODIGO Nº PART NO.	DESCRIPCION DESCRIPTION	ZDD2				OBSERVACIONES REMARKS
1	5VL-Y1854-01	LEVA DEL CAMBIO COMPLETA SHIFT CAM ASSY	1				
2	2D0-E8185-00	SEGMENTO DE RETENCION SEGMENT	1				
3	93604-10837	PASADOR DE CLAVIJA PIN, DOWEL	2				
4	90151-06818	TORNILLO EMBUTIDO SCREW, COUNTERSUNK	1				
5	5VL-E8511-00	HORQUILLA DEL CAMBIO 1 FORK, SHIFT 1	1				
6	5VL-E8512-00	HORQUILLA DEL CAMBIO 2 FORK, SHIFT 2	1				
7	5VL-E8513-00	HORQUILLA DEL CAMBIO 3 FORK, SHIFT 3	1				
8	5VL-E8531-00	BARRA GUIA HORQ. CAMBIO 1 BAR, SHIFT FORK GUIDE 1	1				
9	5VL-E8535-00	BARRA GUIA HORQ. CAMBIO 2 BAR, SHIFT FORK GUIDE 2	1				



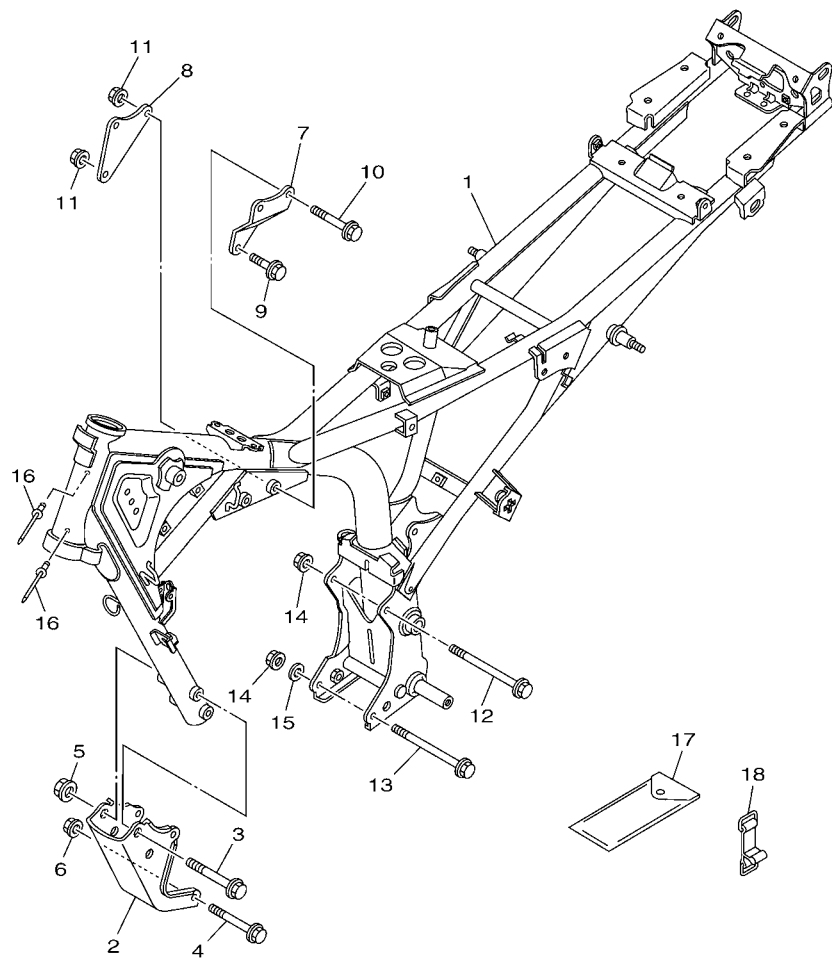
5HP1100-0140



5VL1415-B160

FIG. 16 EJE DE CAMBIO & PEDAL SHIFT SHAFT

REF. N°	CODIGO N° PART NO.	DESCRIPCION DESCRIPTION	2CD2			OBSERVACIONES REMARKS
1	5VL-E8140-00	PALANCA DE TOPE COMPLETA STOPPER LEVER ASSY	1			
2	5VL-E8337-00	RESORTE SPRING	1			
3	4FP-E8177-00	TORNILLO DE TOPE BOLT, STOPPER	1			
4	93101-12812	SELLO ACEITE OIL SEAL	1			
5	90508-32801	RESORTE DE TORSION SPRING, TORSION	1			
6	99002-10600	PRESILLA REDONDA CLIP	1			
7	5VL-E8101-02	EJE SELECTOR COMPLETO SHIFT SHAFT ASSY	1			
8	93608-30839	PASADOR DE CLAVIJA PIN, DOWEL	1			
9	2CD-E8110-00	PEDAL DE CAMBIO COMPLETO SHIFT PEDAL ASSY	1			
10	5VA-E8113-00	FUNDA DEL PEDAL DEL CAMBIO COVER, SHIFT PEDAL	1			
11	97022-06020	PERNO BOLT, HEXAGON	1			




 1PX1210-L170

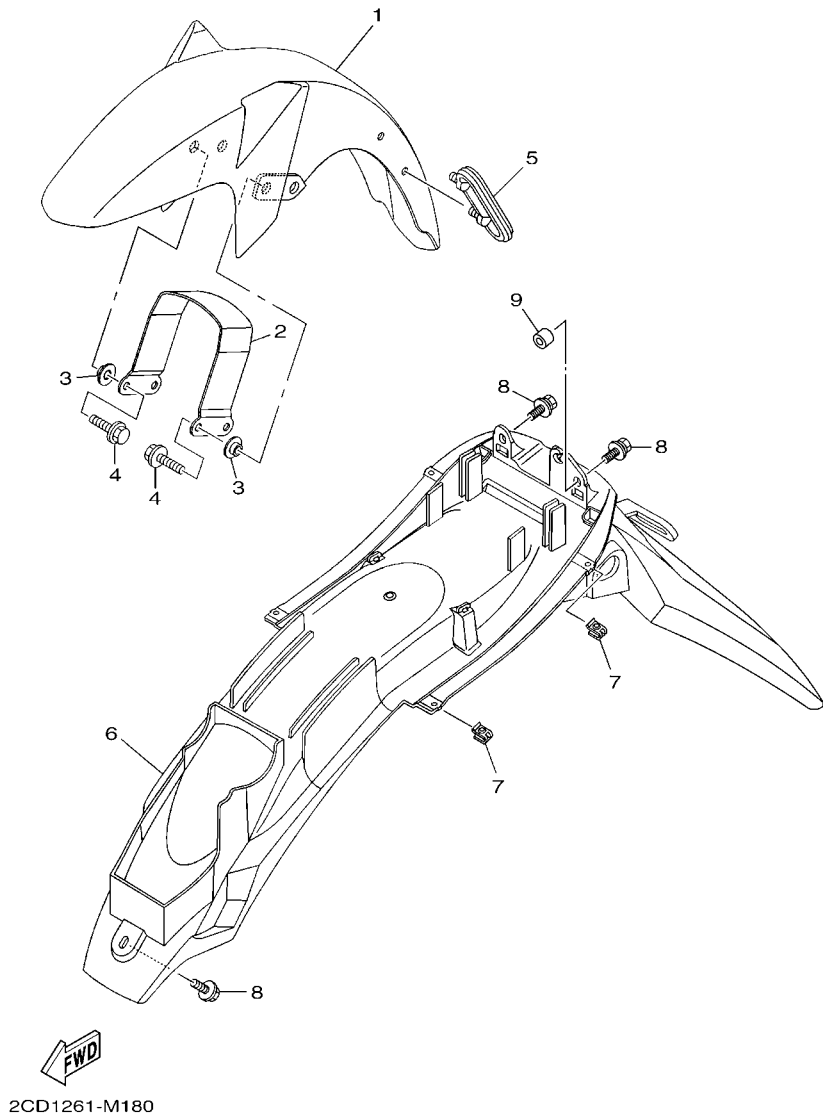
FIG. 17 CUADRO

FRAME

REF. Nº	CODIGO Nº PART NO.	DESCRIPCION DESCRIPTION	ZCD2			OBSERVACIONES REMARKS
1	2CD-F1110-00	ARMAZON COMPLETO FRAME COMP.	1			
2	2CD-F1316-00	SOPORTE DE MOTOR 2 STAY, ENGINE 2	1			
3	95812-10080	TORNILLO DE REBORDE BOLT, FLANGE	2			
4	90105-08874	TORNILLO BOLT, FLANGE	2			
5	90179-10807	TUERCA NUT	2			
6	90179-08830	TUERCA NUT	2			
7	2CD-F1317-00	SOPORTE DE MOTOR 3 STAY, ENGINE 3	1			
8	2CD-F1318-00	SOPORTE DE MOTOR 5 STAY, ENGINE 5	1			
9	90105-088E4	TORNILLO BOLT, FLANGE	1			
10	90105-088E5	TORNILLO BOLT, FLANGE	2			
11	90179-08830	TUERCA NUT	3			
12	90105-08873	TORNILLO BOLT, FLANGE	1			
13	90105-088E6	TORNILLO BOLT, FLANGE	1			
14	90179-08830	TUERCA NUT	2			
15	90201-08840	ARANDELA PLANA WASHER, PLATE	1			
16	90267-32845	REMACHE CIEGO RIVET, BLIND	2			
17	5VL-F8100-01	JUEGO DE HERRAMIENTAS TOOL KIT	1			
18	5VL-F811G-01	CINTA BAND	1			

FIG. 18 GUARDABARRO

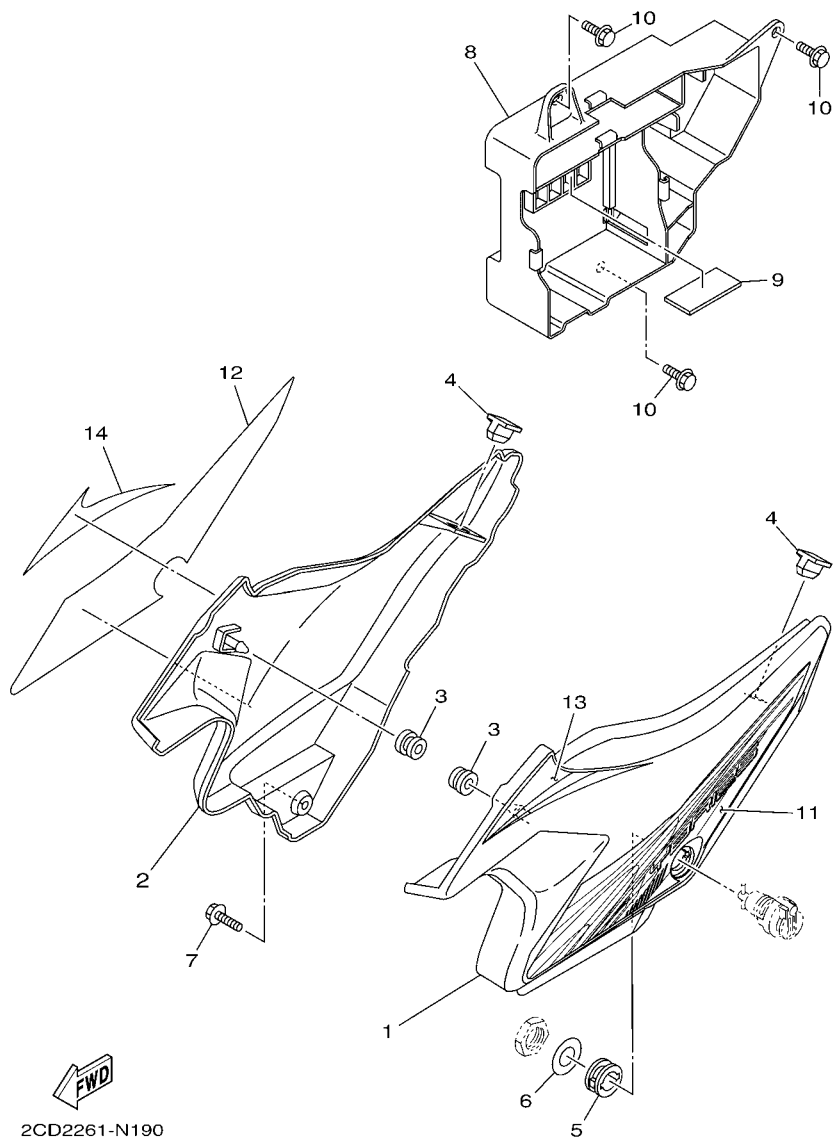
FENDER



REF. N°	CODIGO Nº PART NO.	DESCRIPCION DESCRIPTION	ZCD2		OBSERVACIONES REMARKS
1	2CD-F1511-00-P1	GUARDABARRO DELANTERO FENDER, FRONT	1		UR PARA BMC UR FOR BMC
	2CD-F1511-00-P3	GUARDABARRO DELANTERO FENDER, FRONT	1		UR PARA VRC1 UR FOR VRC1
	2CD-F1511-00-P4	GUARDABARRO DELANTERO FENDER, FRONT	1		UR PARA SMX UR FOR SMX
2	2CD-F1513-00	SOPORTE DE GUARDABARRO STAY, FENDER 1	1		
3	90387-07818	ESPACIADOR COLLAR	4		
4	95822-06020	TORNILLO DE REBORDE BOLT, FLANGE	4		
5	5VL-F1518-01	SOPORTE DE CABLE HOLDER, CABLE	1		
6	18C-F1611-00	GUARDABARRO TRASERO FENDER, REAR	1		
7	90183-05807	TUERCA DE RESORTE NUT, SPRING	4		
8	90119-06869	TORNILLO CON ARANDELA BOLT, WITH WASHER	3		
9	90445-08838	TUBO HOSE	1		

FIG. 19 CUBIERTA LATERAL

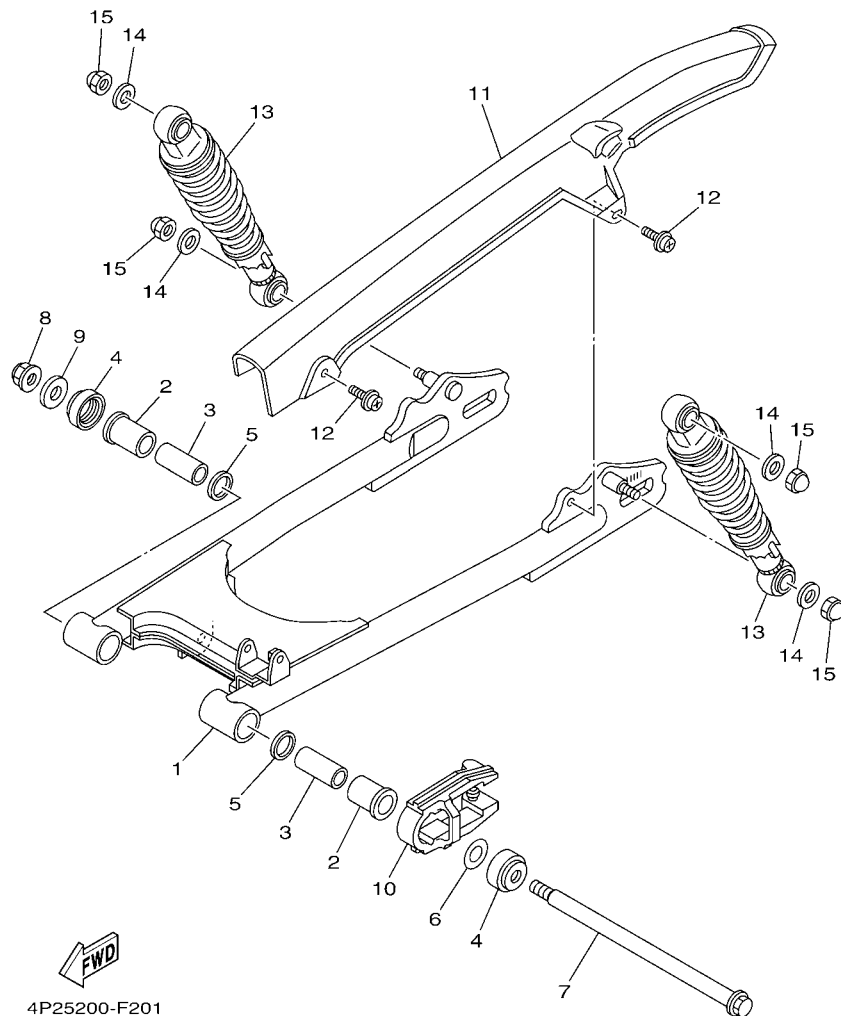
SIDE COVER



2CD2261-N190

REF. Nº	CODIGO Nº PART NO.	DESCRIPCION DESCRIPTION	ZCD2			OBSERVACIONES REMARKS
1	2CD-F1711-00-P1	CUBIERTA LATERAL 1 COVER, SIDE 1	1			UR PARA BMC UR FOR BMC
	2CD-F1711-00-P2	CUBIERTA LATERAL 1 COVER, SIDE 1	1			UR PARA VRC1 UR FOR VRC1
	2CD-F1711-00-P0	CUBIERTA LATERAL 1 COVER, SIDE 1	1			UR PARA SMX UR FOR SMX
2	2CD-F1721-00-P1	CUBIERTA LATERAL 2 COVER, SIDE 2	1			UR PARA BMC UR FOR BMC
	2CD-F1721-00-P2	CUBIERTA LATERAL 2 COVER, SIDE 2	1			UR PARA VRC1 UR FOR VRC1
	2CD-F1721-00-P0	CUBIERTA LATERAL 2 COVER, SIDE 2	1			UR PARA SMX UR FOR SMX
3	90480-13837	TAPON GROMMET	2			
4	5VL-F1778-00	AMORTIGUADOR DE MONTAJE DAMPER, LOCATING 1	2			
5	90480-24186	TAPON GROMMET	1			
6	90201-228F6	ARANDELA PLANA WASHER, PLATE	1			
7	90119-06869	TORNILLO CON ARANDELA BOLT, WITH WASHER	1			
8	18C-F177G-00	CAJA DE BATERIA BOX, BATTERY	1			
9	5VL-F1746-00	AMORTIGUADOR DAMPER	1			
10	90119-06811	TORNILLO CON ARANDELA BOLT, WITH WASHER	3			
11	18C-F173E-60	GRAFICO, 1 GRAPHIC 1	1			UR PARA BMC UR FOR BMC
	18C-F173E-70	GRAFICO, 1 GRAPHIC 1	1			UR PARA VRC1 UR FOR VRC1
	18C-F173E-80	GRAFICO, 1 GRAPHIC 1	1			UR PARA SMX UR FOR SMX
12	18C-F173F-60	GRAFICO 2 GRAPHIC 2	1			UR PARA BMC UR FOR BMC
	18C-F173F-70	GRAFICO 2 GRAPHIC 2	1			UR PARA VRC1 UR FOR VRC1
	18C-F173F-80	GRAFICO 2 GRAPHIC 2	1			UR PARA SMX UR FOR SMX
13	18C-F173X-60	CALCOMANIA 7 GRAPHIC 7	1			UR PARA BMC UR FOR BMC
	18C-F173X-70	CALCOMANIA 7 GRAPHIC 7	1			UR PARA VRC1 UR FOR VRC1
	18C-F173X-80	CALCOMANIA 7 GRAPHIC 7	1			UR PARA SMX UR FOR SMX
14	18C-F173Y-60	CALCOMANIA 8 GRAPHIC 8	1			UR PARA BMC UR FOR BMC
	18C-F173Y-70	CALCOMANIA 8 GRAPHIC 8	1			UR PARA VRC1 UR FOR VRC1
	18C-F173Y-80	CALCOMANIA 8 GRAPHIC 8	1			UR PARA SMX UR FOR SMX

FIG. 20 BRAZO TRASERO & SUSPENSION REAR ARM & SUSPENSION



REF. Nº	CODIGO Nº PART NO.	DESCRIPCION DESCRIPTION	ZCD2				OBSERVACIONES REMARKS
1	2CD-F2110-00	BRAZO TRASERO COMPLETO REAR ARM COMP.	1				
2	90386-18801	BUJE BUSH	2				
3	5VL-F2123-00	BUJE 1 BUSH 1	2				
4	5VL-F2128-01	TAPA DE EMPIJE 1 COVER, THRUST 1	2				
5	93109-18802	SELLO ACEITE OIL SEAL	2				
6	5VL-F2127-00	CUNA SHIM	1				UN UN
7	5VL-F2141-01	EJE DEL BARCULANTE SHAFT, PIVOT	1				
8	95602-12200	TUERCA DE AUTO-CIERRE NUT, SELF-LOCKING	1				
9	90201-12819	ARANDELA PLANA WASHER, PLATE	1				
10	5VL-F2151-10	SELLO DE GUARDA SEAL, GUARD	1				
11	5VL-F2311-00	CABRECADENA CASE, CHAIN	1				
12	90159-06830	TORNILLO CON VALONA SCREW, WITH WASHER	2				
13	5VL-F2210-01	AMORTIGUADOR TRASERO COMPLETO SHOCK ABSORBER ASSY, REAR	2				
14	90201-108C7	ARANDELA PLANA WASHER, PLATE	4				
15	90176-10810	TUERCA CORONA NUT, CROWN	4				

18C5415-M200

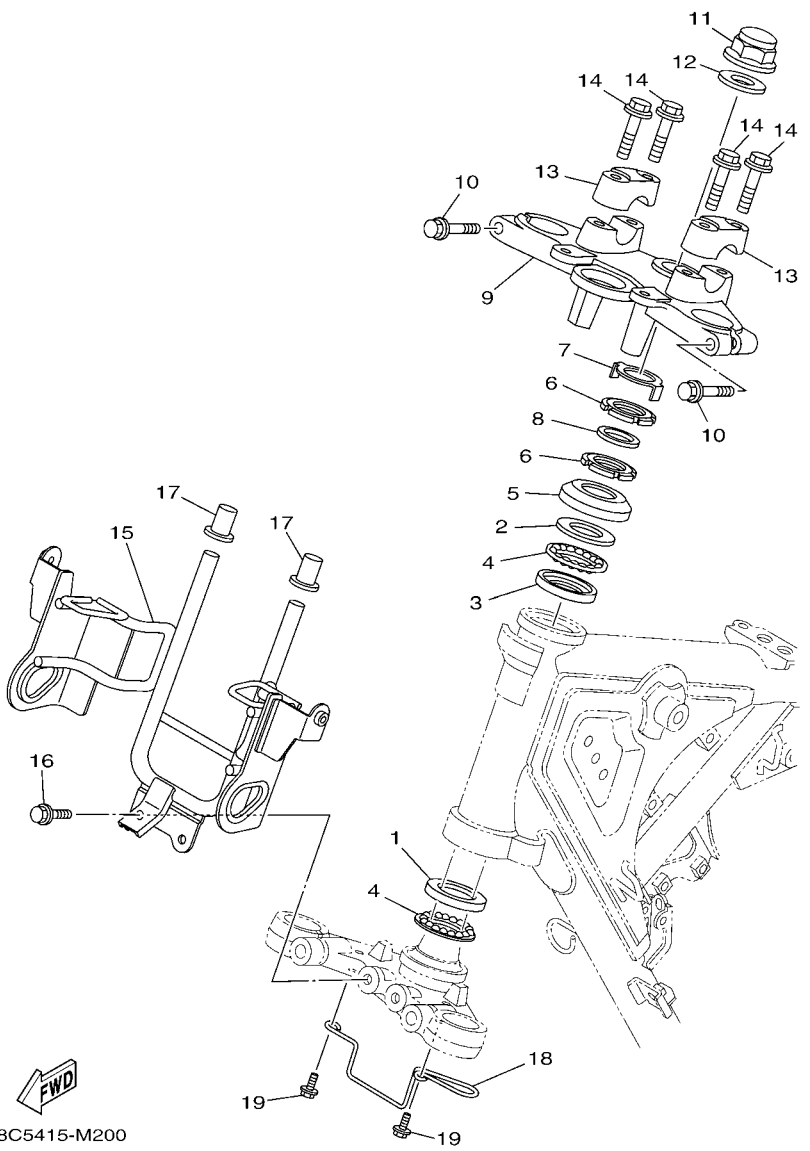
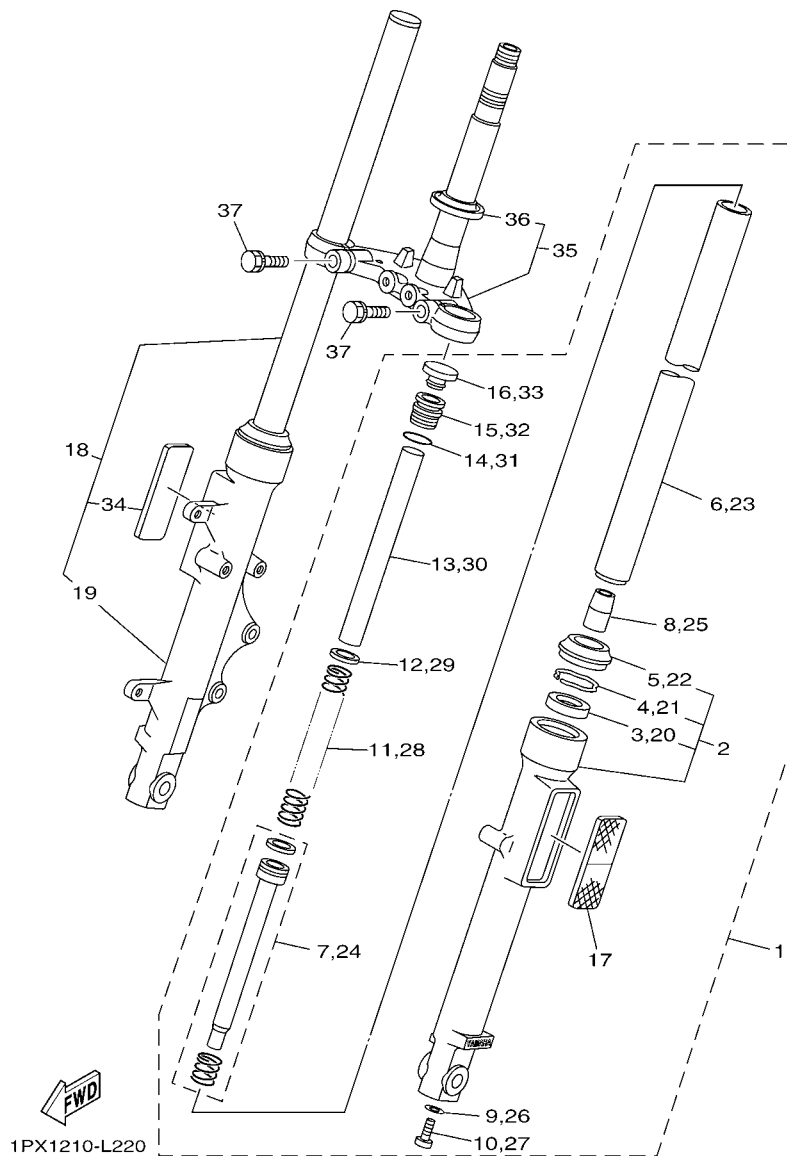


FIG. 21 DIRECCION STEERING

REF. N°	CODIGO N° PART NO.	DESCRIPCION DESCRIPTION	ZCD2				OBSERVACIONES REMARKS
1	1KL-F3412-00	PISTA DE BOLAS 2 RACE, BALL 2	1				
2	4FP-F3411-00	PISTA DE BOLAS 1 RACE, BALL 1	1				
3	4FP-F3412-00	PISTA DE BOLAS 2 RACE, BALL 2	1				
4	5VL-F341E-00	RETEN DE COJINETE RETAINER, BALL BEARING	2				
5	4GU-F3416-00	CUBIERTA DE BASE DE BOLA 2 COVER, BALL RACE 2	1				
6	90179-25806	TUERCA NUT	2				
7	5VL-F3418-01	ARANDELA ESPECIAL WASHER, SPECIAL	1				
8	90202-26142	ARANDELA DE PLANA WASHER, PLATE	1				
9	5VL-F3435-00-33	PLATINA SUPERIOR CROWN, HANDLE	1				YB YB
10	95022-08040	PERNO, DE BRIDA BOLT, FLANGE	2				
11	90176-22801	TUERCA CORONA NUT, CROWN	1				
12	5VL-F3165-01	ARANDELA DE FIELTRO WASHER, FELT	1				
13	5VL-F3441-00	SOPORTE DE MANUBRIO HOLDER, HANDLE UPPER	2				
14	95022-08035	PERNO, DE BRIDA BOLT, FLANGE	4				
15	2CD-F3174-00	SOPORTE DEL FARO DELANTERO STAY, HEADLIGHT	1				
16	95822-06016	TORNILLO DE REBORDE BOLT, FLANGE	2				
17	4FP-F317J-00	AMORTIGUADOR 1 DAMPER 1	2				
18	18C-F3389-00	GUIA DE CABLE GUIDE, CABLE	1				
19	95822-06012	TORNILLO DE REBORDE BOLT, FLANGE	2				

FIG. 22 HORQUILLA DELANTERA

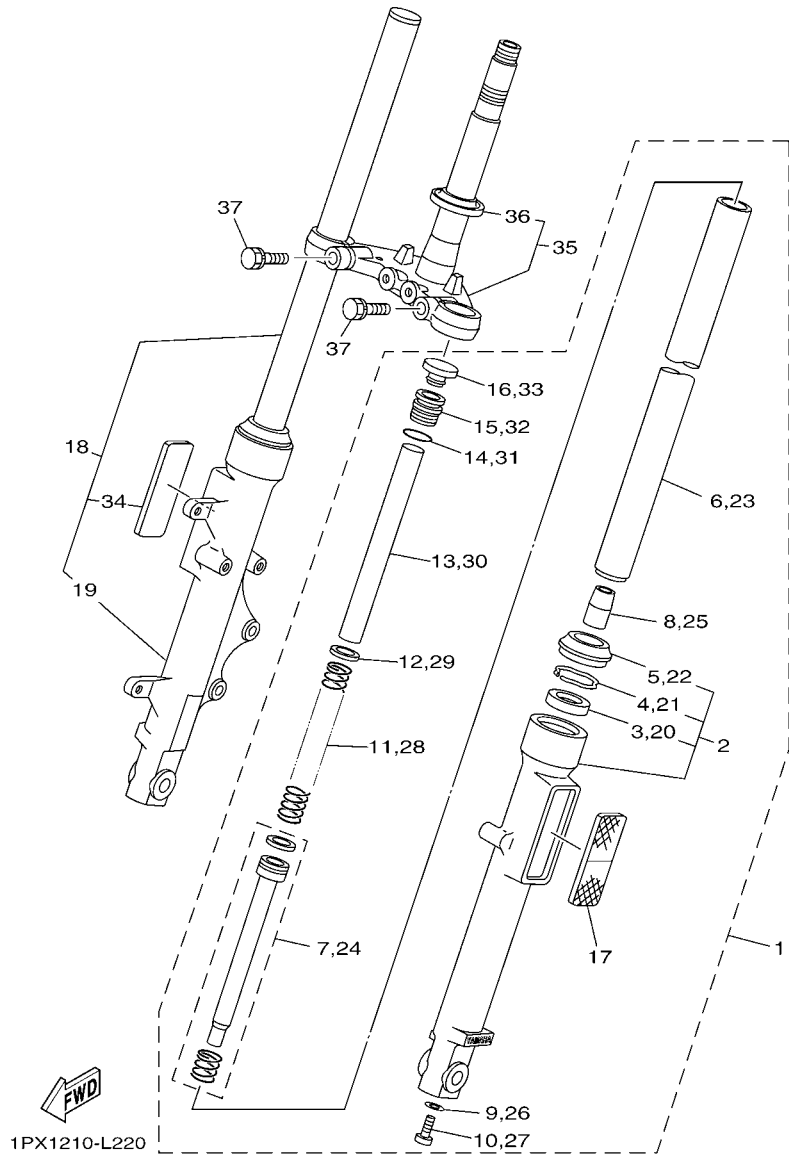
FRONT FORK



REF. Nº	CODIGO Nº PART NO.	DESCRIPCION DESCRIPTION	ZCD2				OBSERVACIONES REMARKS
1	5VL-F3102-B1	HORQUILLA DELANTERA COMPL.(MI) FRONT FORK ASSY (L.H)	1				
2	5VL-F3106-30	.TUBO EXTERIOR COMPLETO .OUTER TUBE COMP.	1				
3	4GU-F3145-00	..RETEN DE ACEITE ..OIL SEAL	1				
4	5AP-F3153-00	..ANILLO DE ENGANCHE ..RING, SNAP	1				
5	4GU-F3144-00	..GUARDAPOLVO ..SEAL, DUST	1				
6	5HH-F3110-22	.TUBO INTERIOR COMPLETO 1 .INNER TUBE COMP.1	1				
7	5VL-F3170-01	.CILINDRO COMPL DE HORQ DELANT .CYLINDER COMP., FRONT FORK	1				
8	4GU-F3173-01	.VASTAGO AHUSADO .SPINDLE, TAPER	1				
9	4TU-F3479-00	.EMPAQUE .GASKET	1				
10	5LK-F3356-01	.PERNO 2 .BOLT 2	1				
11	5VL-F3141-40	.RESORTE HORQUILLA DELANT. .SPRING, FRONT FORK	1				
12	5AP-F3427-00	.ARANDELA .WASHER	1				
13	5HH-F3118-10	.SEPARADOR .SPACER	1				
14	5AP-F3147-00	.ARO .O-RING	1				
15	5VL-F3111-20	.PERNO DE TAPA .BOLT, CAP	1				
16	5VL-F3154-00	.TAPON TUBO INTERIOR .CAP	1				
17	5VL-H5110-40	.REFLECTOR COMPLETO .REFLECTOR ASSY	1				
18	5VL-F3103-B1	HORQUILLA DELANTERA COMPL.(MD) FRONT FORK ASSY (R.H)	1				
19	5VL-F3107-40	.TUBO EXTERIOR COMPLETO (MD) .OUTER TUBE COMP. (R.H)	1				
20	4GU-F3145-00	..RETEN DE ACEITE ..OIL SEAL	1				
21	5AP-F3153-00	..ANILLO DE ENGANCHE ..RING, SNAP	1				
22	4GU-F3144-00	..GUARDAPOLVO ..SEAL, DUST	1				
23	5HH-F3110-22	.TUBO INTERIOR COMPLETO 1 .INNER TUBE COMP.1	1				
24	5VL-F3170-01	.CILINDRO COMPL DE HORQ DELANT .CYLINDER COMP., FRONT FORK	1				
25	4GU-F3173-01	.VASTAGO AHUSADO .SPINDLE, TAPER	1				
26	4TU-F3479-00	.EMPAQUE .GASKET	1				
27	5LK-F3356-01	.PERNO 2 .BOLT 2	1				

FIG. 22 HORQUILLA DELANTERA

FRONT FORK



REF. N°	CODIGO N° PART NO.	DESCRIPCION DESCRIPTION	ZCDD2					OBSERVACIONES REMARKS
28	5VL-F3141-40	.RESORTE HORQUILLA DELANT. .SPRING, FRONT FORK	1					
29	5AP-F3427-00	.ARANDELA .WASHER	1					
30	5HH-F3118-10	.SEPARADOR .SPACER	1					
31	5AP-F3147-00	.ARO .O-RING	1					
32	5VL-F3111-20	.PERNO DE TAPA .BOLT, CAP	1					
33	5VL-F3154-00	.TAPON TUBO INTERIOR .CAP	1					
34	5VL-H5110-40	.REFLECTOR COMPLETO .REFLECTOR ASSY	1					
35	5VL-F331X-01	MENSULA INFERIOR BRACKET, UNDER	1					
36	4FP-F3411-10	.PISTA DE BOLAS 1 .RACE, BALL 1	1					
37	5VL-F3346-01	PERNO 1 BOLT 1	2					

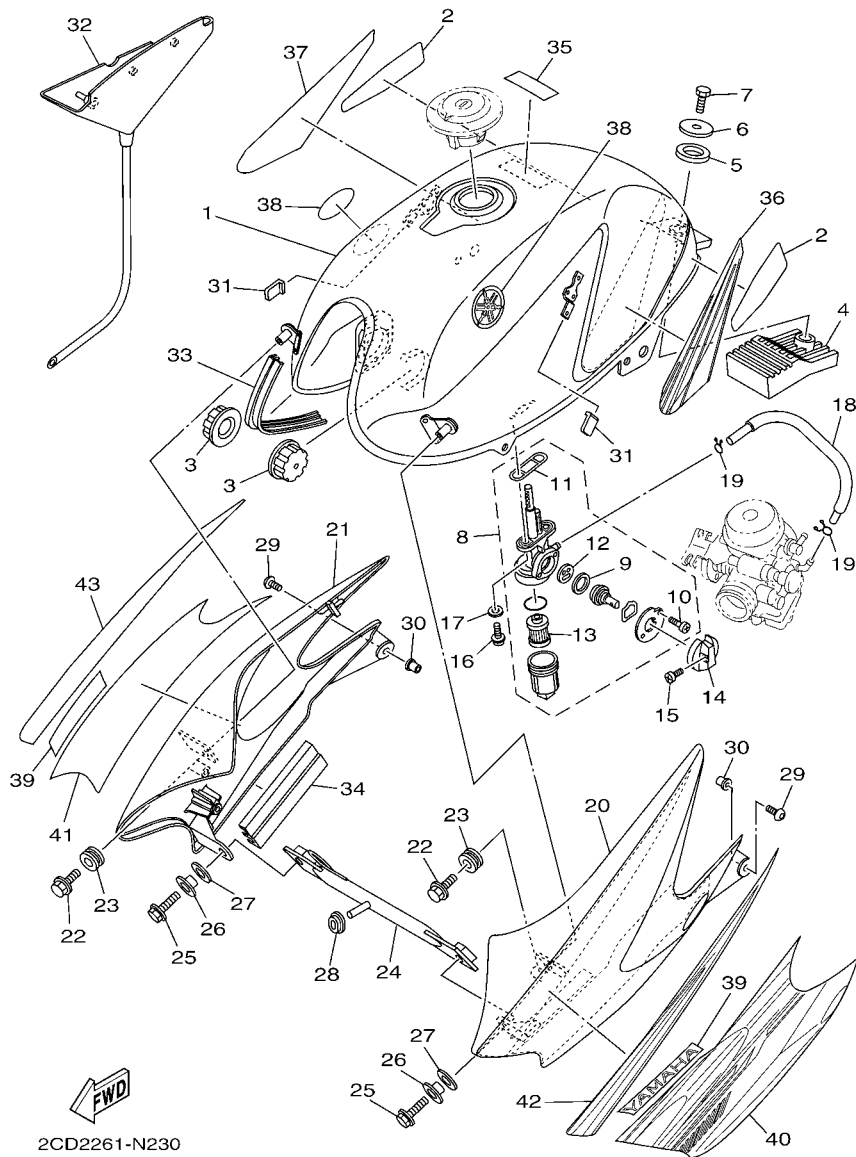
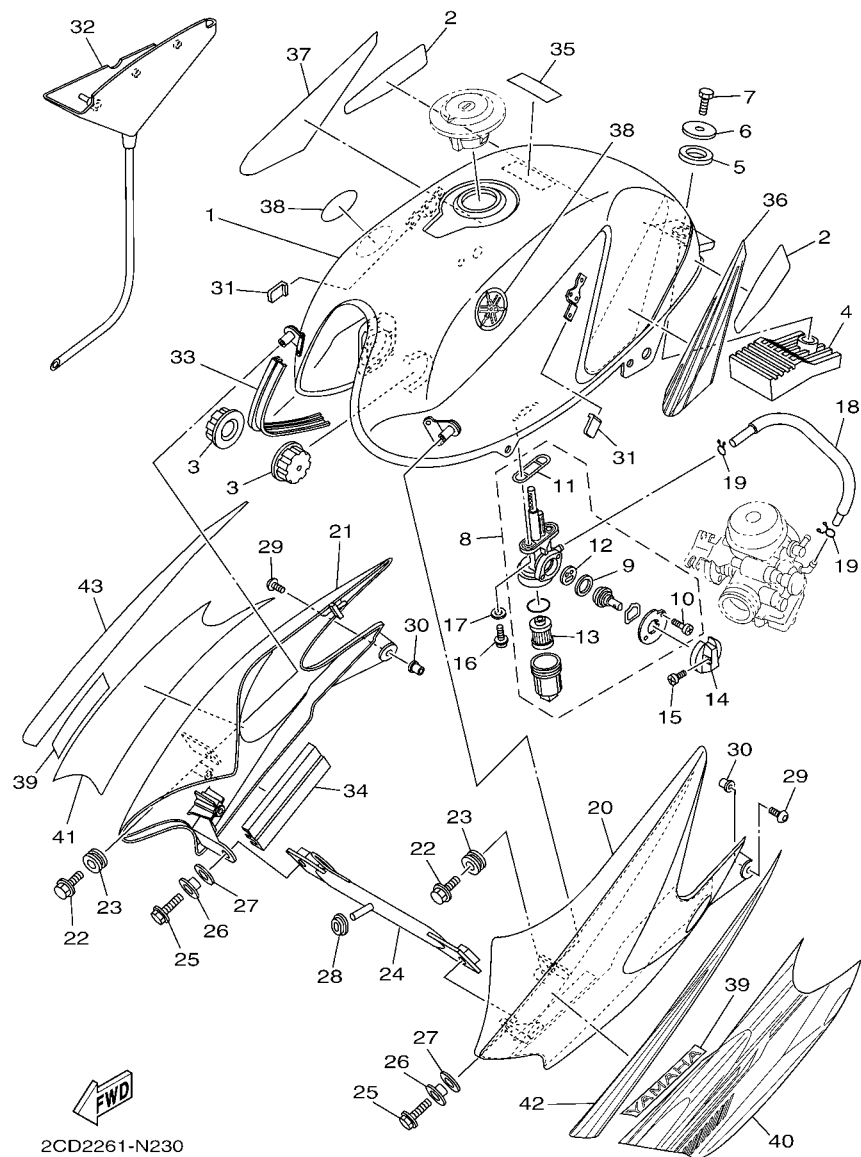


FIG. 23 DEPOSITO DE COMBUSTIBLE FUEL TANK

REF. Nº	CODIGO Nº PART NO.	DESCRIPCION DESCRIPTION	2CD2			OBSERVACIONES REMARKS
1	2CD-F4110-00-P3	DEPOSITO DE COMBUSTIBLE COMP. FUEL TANK COMP.	1			SMX SMX
2	18C-F4141-10	PROTECTOR DEPOSITO COMBUST. PROTECTOR, FUEL TANK	2			
3	4FP-F4181-00	AMORTIGUADOR DE MONTAJE 1 DAMPER, LOCATING 1	2			
4	5VL-F4183-00	AMORTIGUADOR DE MONTAJE 3 DAMPER, LOCATING 3	1			
5	5VL-F4182-00	AMORTIGUADOR DE MONTAJE 2 DAMPER, LOCATING 2	1			
6	90201-088P2	ARANDELA PLANA WASHER, PLATE	1			
7	97002-08016	PERNO BOLT	1			
8	5VL-F4500-01	GRIFO DE COMBUSTIBLE 1 FUEL COCK ASSY 1	1			
9	5VL-F4534-01	.SELLO DE GRIFO .SEAL, COCK	1			
10	97880-03008	.TORNILLO DE CABEZA CON PLANA .SCREW, PAN HEAD	2			
11	5VL-F4512-01	.EMPAQUE .GASKET	1			
12	5VL-F4523-01	.VALVULA .VALVE	1			
13	5VL-F4515-00	.RED DE FILTRO 2 .NET, FILTER 2	1			
14	5VL-F4524-01	LLAVE DEL GRIFO LEVER, COCK	1			
15	90157-03800	TORNILLO CABEZA CONICA PLANA SCREW, PAN HEAD	1			
16	90159-06820	TORNILLO CON VALONA SCREW, WITH WASHER	2			
17	90430-05800	JUNTA GASKET	2			
18	4P2-F4311-00	TUBO DE COMBUSTIBLE 1 PIPE, FUEL 1	1			
19	90467-09854	PRESILLA CLIP	2			
20	2CD-F137W-00-P5	CUBIERTA DE GUIA DE AIRE 1 SCOOP, AIR 1	1			SMX SMX
21	2CD-F137X-00-P5	CUBIERTA DE GUIA DE AIRE 2 SCOOP, AIR 2	1			SMX SMX
22	95802-06012	TORNILLO DE REBORDE BOLT, FLANGE	2			
23	90480-15878	TAPON GROMMET	2			
24	18C-F4216-00	SOPORTE STAY	1			
25	95802-06020	TORNILLO DE REBORDE BOLT, FLANGE	2			
26	90387-06879	ESPACIADOR COLLAR	2			
27	90202-09800	ARANDELA DE PLANA WASHER, PLATE	2			

FIG. 23 DEPOSITO DE COMBUSTIBLE FUEL TANK



REF. Nº	CODIGO Nº PART NO.	DESCRIPCION DESCRIPTION	ZCD2			OBSERVACIONES REMARKS
28	90480-01868	TAPON GROMMET	1			
29	90111-05803	TORNILLO BOLT,HEX. SOCKET BUTTON	2			
30	90179-05523	TUERCA NUT	2			
31	12B-F411J-00	AMORTIGUADOR, DE CUBIERTA LAT DAMPER, SIDE COVER	2			
32	18C-F4217-00	CUBIERTA COVER	1			
33	18C-F4188-00	MOLDURA DEPOSITO COMBUST. MOLD, FUEL TANK	1			
34	18C-F4188-10	MOLDURA DEPOSITO COMBUST. MOLD, FUEL TANK	1			
35	5PA-21568-01	ETIQUETA DE PRECAUCION LABEL, WARNING	1			
36	18C-F4244-60	CALCOMANIA DEPOSITO COMBUST.1 GRAPHIC, FUEL TANK 1	1			UR PARA BMC UR FOR BMC
	18C-F4244-70	CALCOMANIA DEPOSITO COMBUST.1 GRAPHIC, FUEL TANK 1	1			UR PARA VRC1 UR FOR VRC1
	18C-F4244-80	CALCOMANIA DEPOSITO COMBUST.1 GRAPHIC, FUEL TANK 1	1			UR PARA SMX UR FOR SMX
37	18C-F4245-60	CALCOMANIA DEPOSITO COMBUST.2 GRAPHIC, FUEL TANK 2	1			UR PARA BMC UR FOR BMC
	18C-F4245-70	CALCOMANIA DEPOSITO COMBUST.2 GRAPHIC, FUEL TANK 2	1			UR PARA VRC1 UR FOR VRC1
	18C-F4245-80	CALCOMANIA DEPOSITO COMBUST.2 GRAPHIC, FUEL TANK 2	1			UR PARA SMX UR FOR SMX
38	2CD-F411B-00	EMBLEMA EMBLEM	2			
39	99236-00100	EMBLEMA, YAMAHA EMBLEM, YAMAHA	2			
40	18C-F4255-60	CALCOMANIA DEP COMBUSTIBLE 8 GRAPHIC, FUEL TANK 8	1			UR PARA BMC UR FOR BMC
	18C-F4255-70	CALCOMANIA DEP COMBUSTIBLE 8 GRAPHIC, FUEL TANK 8	1			UR PARA VRC1 UR FOR VRC1
	18C-F4255-80	CALCOMANIA DEP COMBUSTIBLE 8 GRAPHIC, FUEL TANK 8	1			UR PARA SMX UR FOR SMX
41	18C-F4256-60	CALCOMANIA DEP COMBUSTIBLE 9 GRAPHIC, FUEL TANK 9	1			UR PARA BMC UR FOR BMC
	18C-F4256-70	CALCOMANIA DEP COMBUSTIBLE 9 GRAPHIC, FUEL TANK 9	1			UR PARA VRC1 UR FOR VRC1
	18C-F4256-80	CALCOMANIA DEP COMBUSTIBLE 9 GRAPHIC, FUEL TANK 9	1			UR PARA SMX UR FOR SMX
42	18C-F4257-60	CALCOMANIA DEP COMBUSTIBLE10 GRAPHIC, FUEL TANK 10	1			UR PARA BMC UR FOR BMC
	18C-F4257-70	CALCOMANIA DEP COMBUSTIBLE10 GRAPHIC, FUEL TANK 10	1			UR PARA VRC1 UR FOR VRC1
	18C-F4257-80	CALCOMANIA DEP COMBUSTIBLE10 GRAPHIC, FUEL TANK 10	1			UR PARA SMX UR FOR SMX
43	18C-F4258-60	CALCOMANIA DEP COMBUSTIBLE11 GRAPHIC, FUEL TANK 11	1			UR PARA BMC UR FOR BMC
	18C-F4258-70	CALCOMANIA DEP COMBUSTIBLE11 GRAPHIC, FUEL TANK 11	1			UR PARA VRC1 UR FOR VRC1

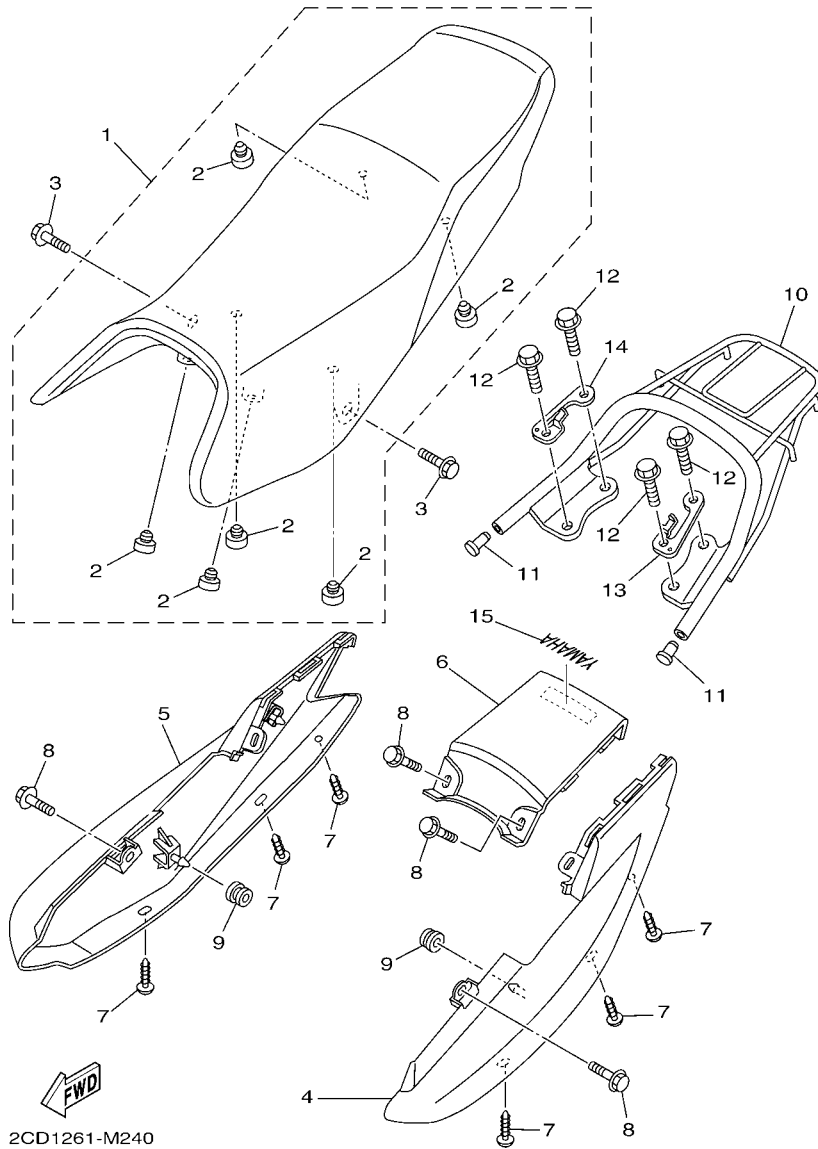


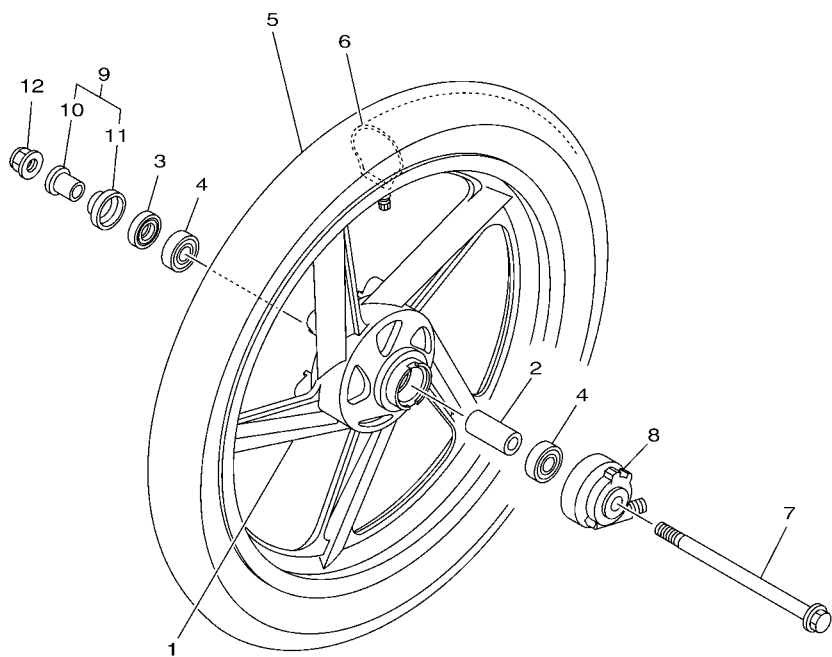
FIG. 24 ASIENTO

SEAT

REF. Nº	CODIGO Nº PART NO.	DESCRIPCION DESCRIPTION	ZCD2				OBSERVACIONES REMARKS
1	2CD-F4730-00	SILLIN DOBLE COMPLETO DOUBLE SEAT ASSY	1				
2	22W-24741-00	.COJIN DE ASIENTO .PAD, SEAT	6				
3	90119-06869	TORNILLO CON ARANDELA BOLT, WITH WASHER	2				
4	2CD-F471K-00-P1	CUBIERTA, DE COLA 1 COVER, TAIL 1	1				UR PARA BMC UR FOR BMC
	2CD-F471K-00-P6	CUBIERTA, DE COLA 1 COVER, TAIL 1	1				UR PARA VRC1 UR FOR VRC1
	2CD-F471K-00-P4	CUBIERTA, DE COLA 1 COVER, TAIL 1	1				UR PARA SMX UR FOR SMX
5	2CD-F472K-00-P1	CUBIERTA, DE COLA 2 COVER, TAIL 2	1				UR PARA BMC UR FOR BMC
	2CD-F472K-00-P6	CUBIERTA, DE COLA 2 COVER, TAIL 2	1				UR PARA VRC1 UR FOR VRC1
	2CD-F472K-00-P4	CUBIERTA, DE COLA 2 COVER, TAIL 2	1				UR PARA SMX UR FOR SMX
6	2CD-F4756-00-P1	CUBIERTA DE COLA COVER, TAIL	1				UR PARA BMC UR FOR BMC
	2CD-F4756-00-P6	CUBIERTA DE COLA COVER, TAIL	1				UR PARA VRC1 UR FOR VRC1
	2CD-F4756-00-P4	CUBIERTA DE COLA COVER, TAIL	1				UR PARA SMX UR FOR SMX
7	97702-50012	TORNILLO ROSCA HEMBRA SCREW, TAPPING	6				
8	90119-06869	TORNILLO CON ARANDELA BOLT, WITH WASHER	4				
9	90480-01868	TAPON GROMMET	2				
10	2CD-F4773-00	MANIJA DE ASIENTO HANDLE, SEAT	1				
11	90338-16148	TAPON PLUG	2				
12	95812-08020	TORNILLO DE REBORDE BOLT, FLANGE	4				
13	18C-F474K-01	SOPORTE STAY 3	1				
14	18C-F474L-01	SOPORTE STAY 4	1				
15	99236-00080	EMBLEMA, YAMAHA EMBLEM, YAMAHA	1				

FIG. 25 RUEDA DELANTERA

FRONT WHEEL

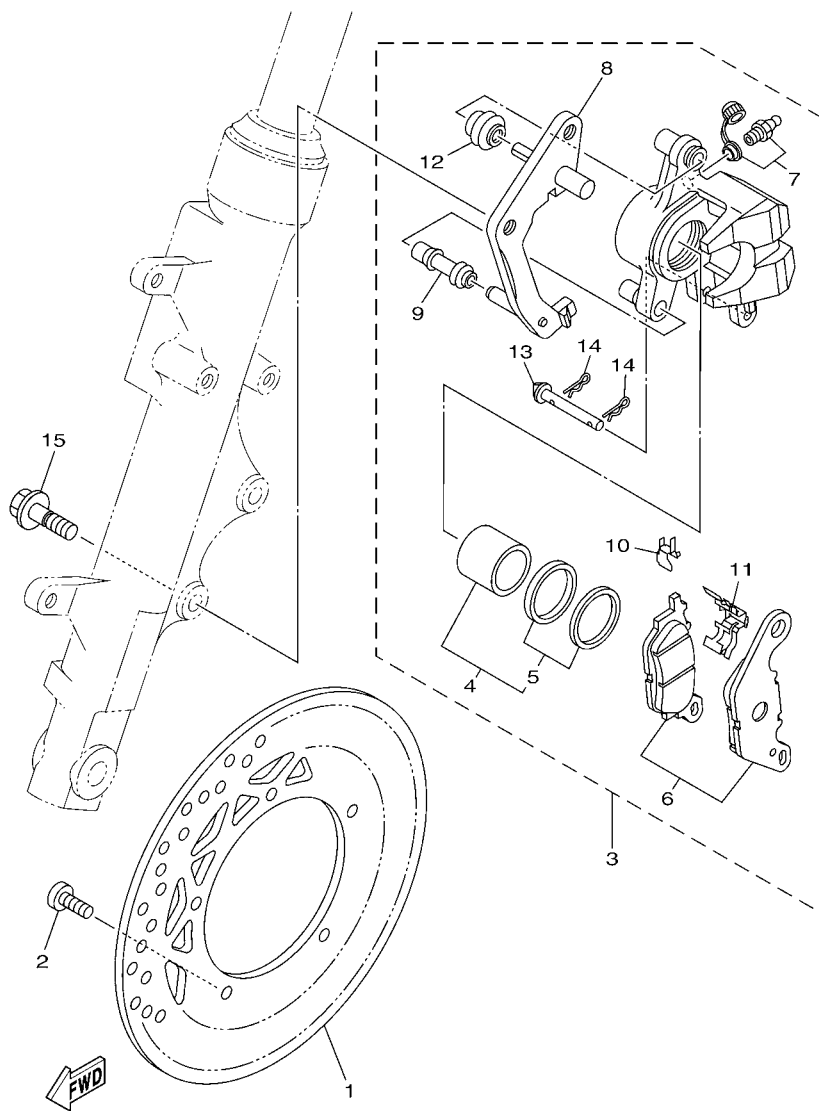


REF. Nº	CODIGO Nº PART NO.	DESCRIPCION DESCRIPTION	ZCDD2			OBSERVACIONES REMARKS
1	1BK-F5168-10-33	RUEDA FUNDIDA DELANTERA CAST WHEEL, FRONT	1			YB YB
2	90560-15293	SEPARADOR SPACER	1			
3	93102-20857	SELLO ACEITE OIL SEAL	1			
4	93306-252YY	COJINETE BEARING	2			
5	94127-18830	NEUMATICO (2.75-18 M/C 42P) TIRE (2.75-18 M/C 42P ME22)	1			METZELER METZELER
6	94227-18810	TUBO (2.75-18) TUBE (2.75-18)	1			PIRELLI PIRELLI
7	5VL-F5181-11	EJE DE LA RUEDA AXLE, WHEEL	1			
8	4GU-F5190-12	UNIDAD DE ENGRANAJE COMPLETA GEAR UNIT ASSY	1			
9	4GU-F511X-01	COLLAR COLLAR	1			
10	90387-158K1	.ESPACIADOR .COLLAR	1			
11	4GU-F5118-00	.CUBIERTA DE MASA PARA POLVO .COVER, HUB DUST	1			
12	95602-14200	TUERCA DE AUTO-CIERRE NUT, SELF-LOCKING	1			



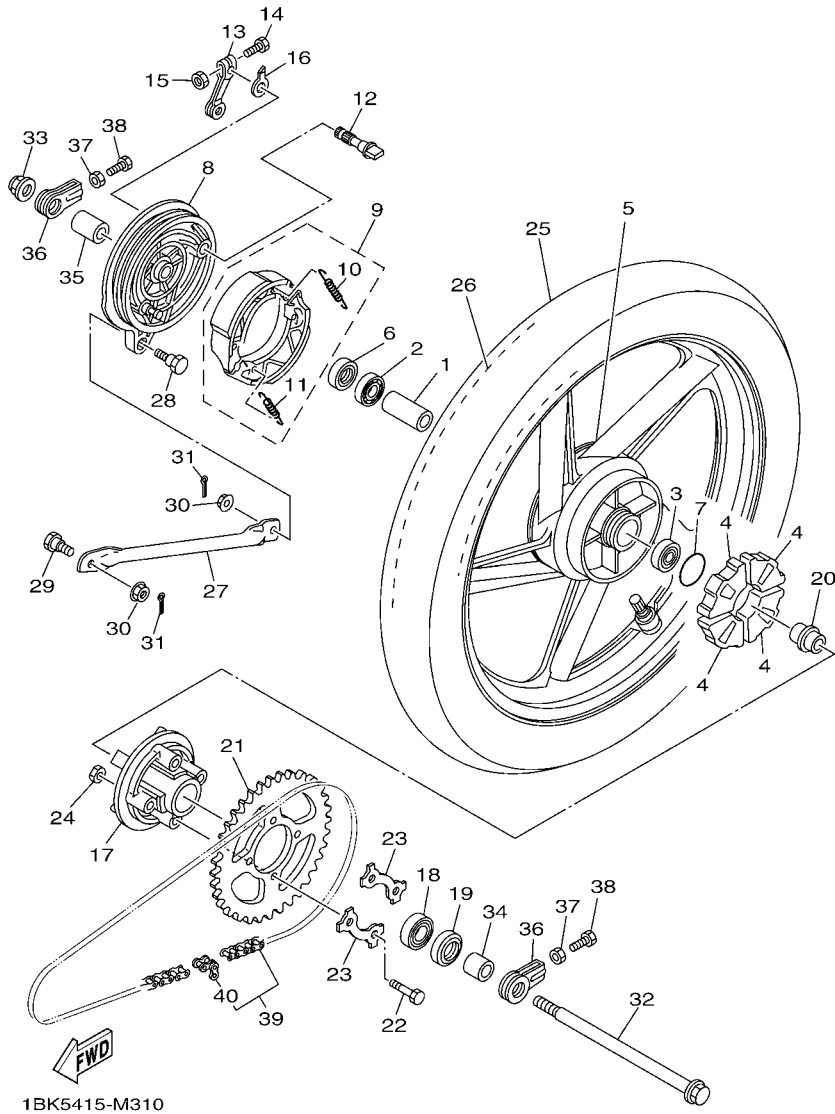
1BK3415-K311

FIG. 26 CALIBRE FRENO DELANTERA FRONT BRAKE CALIPER



13R6415-H270

REF. N°	CODIGO N° PART NO.	DESCRIPCION DESCRIPTION	ZCD2				OBSERVACIONES REMARKS
1	3D9-F582U-10	DISCO DE FRENO (DERECHO) DISK, BRAKE (RIGHT)	1				
2	90111-08805	TORNILLO BOLT, HEX. SOCKET BUTTON	5				
3	3D9-F580U-01	CALIBRE COMPLETO (DERECHO) CALIPER ASSY (RIGHT)	1				
4	4S5-W0057-00	.PISTON COMPLETO PINZA .PISTON ASSY, CALIPER	1				
5	4S5-W0047-00	..JUEGO DE RETENES DE PINZA ..CALIPER SEAL KIT	1				
6	4S5-W0045-00	.JUEGO DE COJIN DE FRENO .BRAKE PAD KIT	1				
7	4S5-W0048-01	.CJTO TORNILLO DE PURGA .BLEED SCREW KIT	1				
8	4S5-F5921-01	.MENSULA DE SOPORTE .BRACKET, SUPPORT	1				
9	4S5-F5937-00	.FUNDA .BOOT 2	1				
10	4S5-F5939-00	.PRESILLA .CLIP, PAD	1				
11	4S5-F5919-00	.SOPORTE DE PASTILLAS .SUPPORT, PAD	1				
12	4S5-F5917-00	.FUNDA DE CALIBRE .BOOT, CALIPER	1				
13	4S5-F5924-01	.PASADOR .PIN, PAD	1				
14	4S5-F5925-00	.PRESILLA .CLIP	2				
15	90105-10831	TORNILLO BOLT, FLANGE	2				

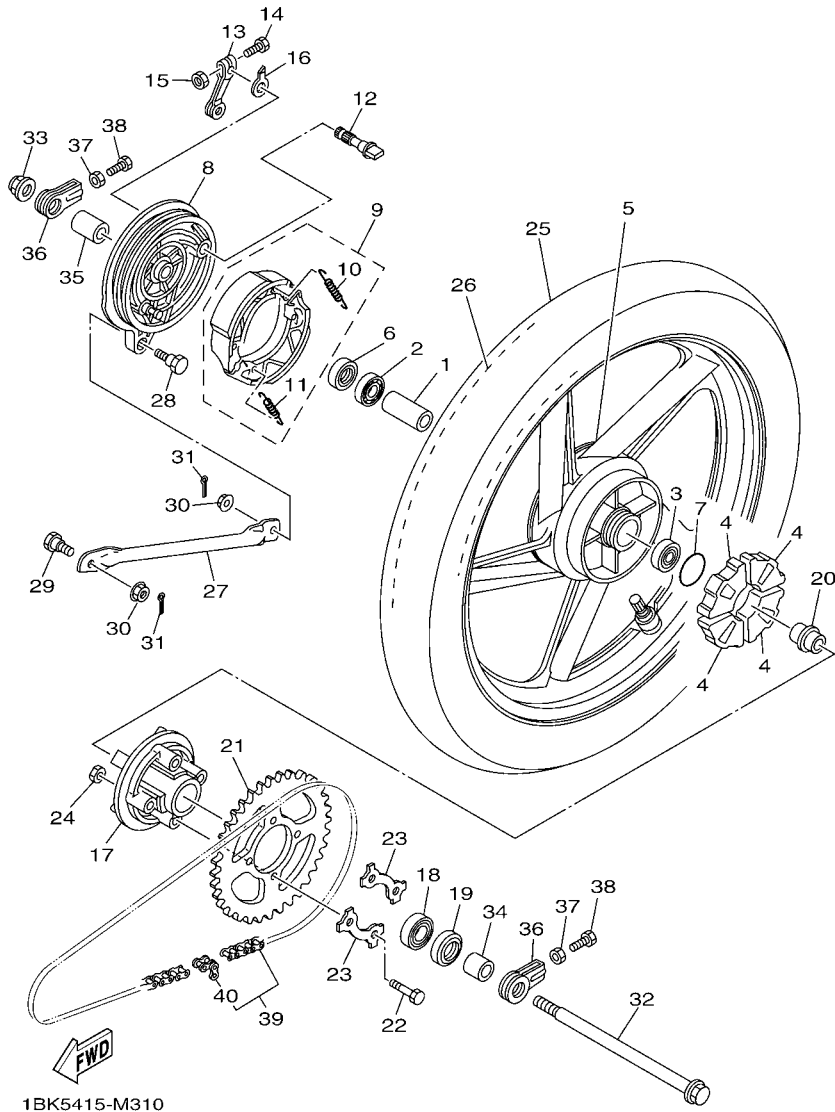


1BK5415-M310

FIG. 27 RUEDA TRASERA

REAR WHEEL

REF. N°	CODIGO N° PART NO.	DESCRIPCION DESCRIPTION	ZCD2			OBSERVACIONES REMARKS
1	90387-15809	ESPACIADOR COLLAR	1			
2	93306-252YY	COJINETE BEARING	1			
3	93306-252XA	COJINETE BEARING	1			
4	1KL-F5364-00	AMORTIGUADOR DAMPER	4			
5	1BK-F5338-00-33	RUEDA FUNDIDA TRASERA CAST WHEEL, REAR	1			YB YB
6	93104-22802	SELLO ACEITE OIL SEAL	1			
7	93210-42807	ANILLO O O-RING	1			
8	5VL-F5321-01-33	PLACA DE ZAPATA DE FRENO PLATE, BRAKE SHOE	1			YB YB
9	3D9-W2533-00	JUEGO DE ZAPATA DE FRENO BRAKE SHOE KIT	1			
10	90506-12801	.RESORTE DE TENSION .SPRING, TENSION	1			
11	90506-15802	.RESORTE DE TENSION .SPRING, TENSION	1			
12	4GU-F5351-02	ARBOL DE LEVAS CAMSHAFT	1			
13	5VL-F5355-01	PALANCA DE ARBOL DE LEVAS LEVER, CAMSHAFT	1			
14	90101-06848	TORNILLO BOLT	1			
15	95302-06600	TUERCA NUT	1			
16	4GU-F533A-01	PLACA INDICADOR PLATE, INDICATOR	1			
17	5VL-F5366-00	EMBRAGUE DE MASA CLUTCH, HUB	1			
18	93306-004YL	COJINETE BEARING	1			
19	93106-26804	SELLO ACEITE OIL SEAL	1			
20	5VL-F5387-01	EJE DE CORONA AXLE, SPROCKET	1			
21	2CD-F5445-00	CORONA (45D) SPROCKET, DRIVEN (45T)	1			
22	90109-08864	PERNO BOLT	4			
23	5LK-F5412-01	ARANDELA WASHER	2			
24	90179-08639	TUERCA NUT	4			
25	94109-18809	NEUMATICO TIRE (90/90-18 M/C 57P)	1			METZELER METZELER
26	94227-18810	TUBO (2.75-18) TUBE (2.75-18)	1			PIRELLI PIRELLI
27	2CD-F5371-00	BARRA TENSORA BAR, TENSION	1			



1BK5415-M310

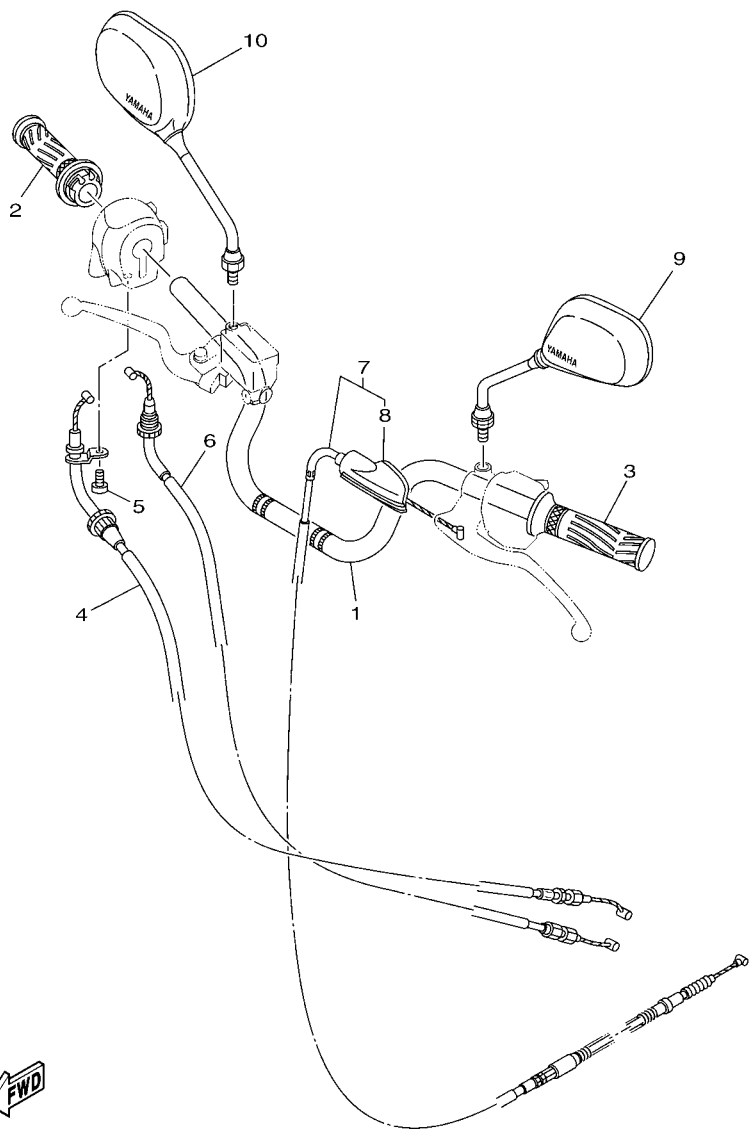
FIG. 27 RUEDA TRASERA

REAR WHEEL

REF. Nº	CODIGO Nº PART NO.	DESCRIPCION DESCRIPTION	ZCDD2				OBSERVACIONES REMARKS
28	90109-08847	PERNO BOLT	1				
29	90109-08848	PERNO BOLT	1				
30	95702-08500	TUERCA DE BRIDA NUT, FLANGE	2				
31	91402-20012	CHAVETA PIN, COTTER	2				
32	5VL-F5381-01	EJE DE RUEDA AXLE, WHEEL	1				
33	95602-14200	TUERCA DE AUTO-CIERRE NUT, SELF-LOCKING	1				
34	5VL-F5386-01	COLLAR EJE DE RUEDA DENTADA COLLAR, SPROCKET AXLE	1				
35	5VL-F5377-01	COLLAR DE RUEDA COLLAR, WHEEL	1				
36	5VL-F5388-01	TIRADOR DE CADENA 1 PULLER, CHAIN 1	2				
37	95312-08600	TUERCA HEXAGONAL NUT	2				
38	90153-08804	TORNILLO HEXAGONAL SCREW, HEXAGON	2				
39	5VL-F53C0-10	CADENA (DID428H 118L) CHAIN (DID428H 118L)	1				
40	94668-E2001	.CONECTOR DE CADENA (DID 428H) .JOINT, CHAIN (DID 428H)	1				

FIG. 28 MANILLAR & CABLE

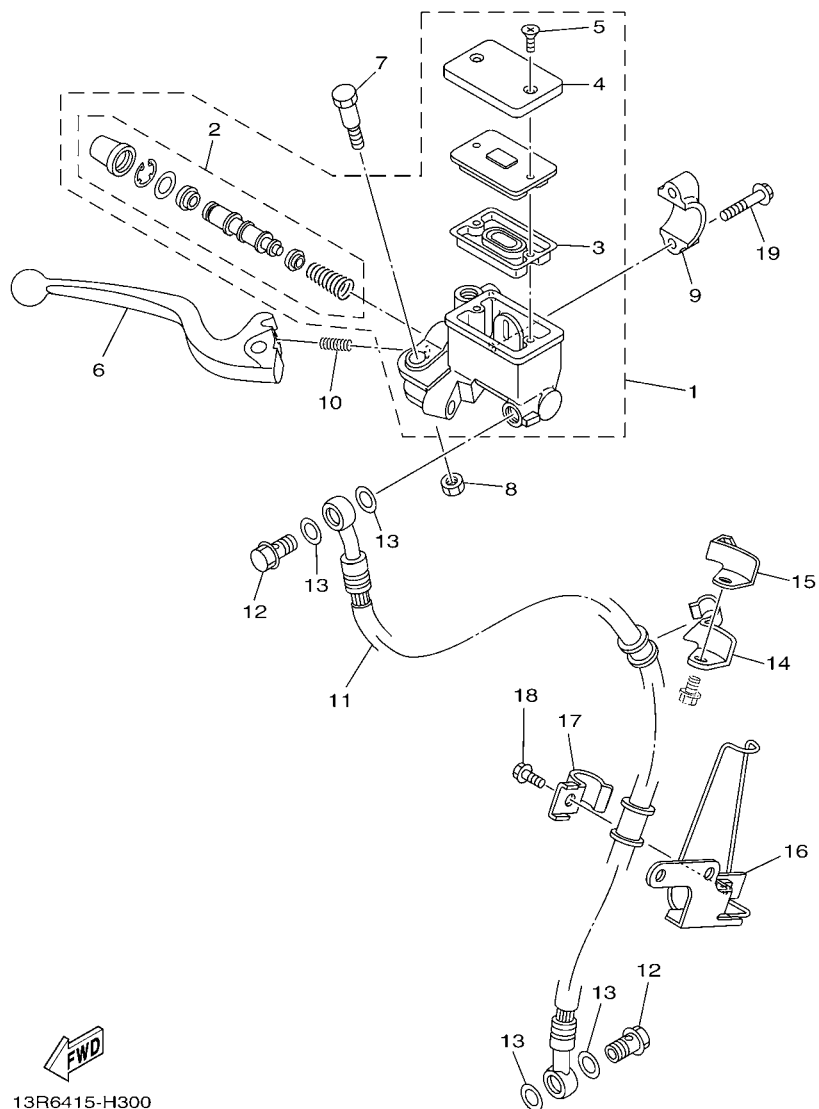
STEERING HANDLE & CABLE



1PX1210-L280

REF. Nº	CODIGO Nº PART NO.	DESCRIPCION DESCRIPTION	ZCD2				OBSERVACIONES REMARKS
1	2CD-F6111-00	MANUBRIO HANDLEBAR	1				
2	2D0-F6240-00	EMPUNADURA COMPLETA GRIP ASSY	1				
3	5VL-F6241-00	EMPUNADURA GRIP	1				
4	18C-F6311-11	CABLE DE ACELERADOR 1 CABLE, THROTTLE 1	1				
5	98502-05010	TORNILLO SCREW, PAN HEAD	1				
6	18C-F6312-11	CABLE DE ACELERADOR 2 CABLE, THROTTLE 2	1				
7	5VL-F6335-03	CABLE DE EMBRAGUE CABLE, CLUTCH	1				
8	5VL-F6372-01	.CUBIERTA DE PALANCA DE MANUB 1 .COVER, HANDLE LEVER 1	1				
9	5VL-F6280-12	ESPEJO COMPLETO (IZQUIERDO) REAR VIEW MIRROR ASSY (LEFT)	1				
10	5VL-F6290-12	ESPEJO COMPLETO (DERECHO) REAR VIEW MIRROR ASSY (RIGHT)	1				

FIG. 29 CILINDRO MAESTRO DELANTERO FRONT MASTER CYLINDER



13R6415-H300

REF. N°	CODIGO N° PART NO.	DESCRIPCION DESCRIPTION	ZCDD2				OBSERVACIONES REMARKS
1	2B9-W583T-02	CILINDRO MAESTRO COMPLETO MASTER CYLINDER ASSY	1				
2	3D9-W0041-02	.JUEGO DE CILINDRO MAESTRO .CYLINDER KIT, MASTER	1				
3	4KL-F5854-00	.EMPAQUE, DIAFRAGMA .DIAPHRAGM, RESERVOIR	1				
4	4KL-F5852-00	.TAPA DE TANQUE DE RESERVA .CAP, RESERVOIR	1				
5	4KL-F589H-01	.TORNILLO .SCREW	2				
6	5VL-H3922-21	PALANCA 2 LEVER 2	1				
7	3D9-F589F-01	PERNO DE PALANCA BOLT, LEVER	1				
8	3D9-F586F-01	TUERCA AUTOBLOCANTE NUT, U	1				
9	5VL-F5867-00	SOPORTE DE CILINDRO MAESTRO BRACKET, MASTER CYLINDER	1				
10	3D9-F5865-01	RESORTE DE ASIENTO SPRING, LEVER	1				
11	3D9-F5872-11	MANGUERA DE FRENO 1 HOSE, BRAKE 1	1				
12	90401-10811	PERNO DE UNION BOLT, UNION	2				
13	90201-108J9	ARANDELA PLANA WASHER, PLATE	4				
14	5VL-F5887-00	SOPORTE DE MANGUERA FRENO HOLDER, BRAKE HOSE	1				
15	5VL-F5886-00	SOPORTE DE MANGUERA FRENO HOLDER, BRAKE HOSE	1				
16	5VL-F5875-01	SOPORTE DE MANGUERA FRENO 1 HOLDER, BRAKE HOSE 1	1				
17	5VL-F5876-00	SOPORTE DE MANGUERA FRENO 2 HOLDER, BRAKE HOSE 2	1				
18	95022-06016	PERNO, DE BRIDA BOLT, FLANGE	1				
19	95022-06025	PERNO, DE BRIDA BOLT, FLANGE	2				

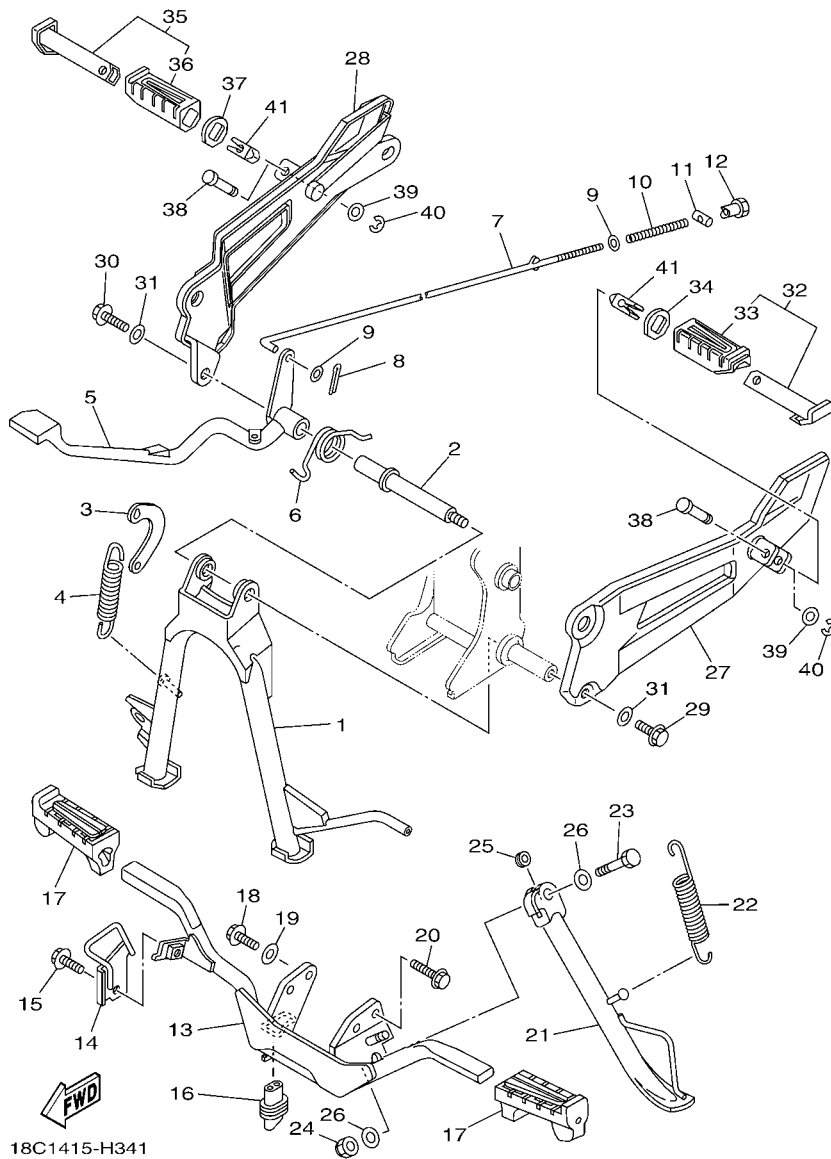


FIG. 30 SOPORTE & APOYAPIE

STAND & FOOTREST

REF. Nº	CODIGO Nº PART NO.	DESCRIPCION DESCRIPTION	ZCD2				OBSERVACIONES REMARKS
1	2CD-F7111-00	PUNTAL PRINCIPAL STAND, MAIN	1				
2	5VL-F7112-11	EJE DE PUNTAL PRINCIPAL SHAFT, MAIN STAND	1				
3	5VL-F7115-01	CONEXION DE PUNTAL PRINCIPAL LINK, MAIN STAND	1				
4	90506-32800	RESORTE DE TENSION SPRING, TENSION	1				
5	3D9-F7211-00	PEDAL DE FRENO PEDAL, BRAKE	1				
6	90508-40801	RESORTE DE TORSION SPRING, TORSION	1				
7	2CD-F7231-00	VARILLA DE FRENO ROD, BRAKE	1				
8	91402-20012	CHAVETA PIN, COTTER	1				
9	92902-06200	ARANDELA WASHER	2				
10	90501-10806	RESORTE DE COMPRESION SPRING, COMPRESSION	1				
11	90249-12808	PASADOR PIN	1				
12	90179-06826	TUERCA NUT	1				
13	2CD-F7411-00	APOYAPIE 1 FOOTREST 1	1				
14	18C-F743H-00	TOPE, 3 STOPPER, 3	1				
15	90119-06869	TORNILLO CON ARANDELA BOLT, WITH WASHER	1				
16	5VL-H2109-00	UNION, TUBO JOINT, HOSE	1				
17	5VL-F7413-00	CUBIERTA DE APOYAPIE COVER, FOOTREST	2				
18	95812-08020	TORNILLO DE REBORDE BOLT, FLANGE	1				
19	90201-08840	ARANDELA PLANA WASHER, PLATE	1				
20	95812-08025	TORNILLO DE REBORDE BOLT, FLANGE	1				
21	2CD-F7311-00	PUNTAL LATERAL STAND, SIDE	1				
22	90506-29800	RESORTE DE TENSION SPRING, TENSION	1				
23	90101-10816	TORNILLO BOLT	1				
24	90185-10813	TUERCA AUTOBLOCANTE NUT, SELF-LOCKING	1				
25	3S9-F7313-01	COLLAR COLLAR	1				
26	90201-10831	ARANDELA PLANA WASHER, PLATE	2				
27	2CD-F7452-00	SOPORTE, DE APOYAPIE 1 BRACKET, FOOTREST 1	1				

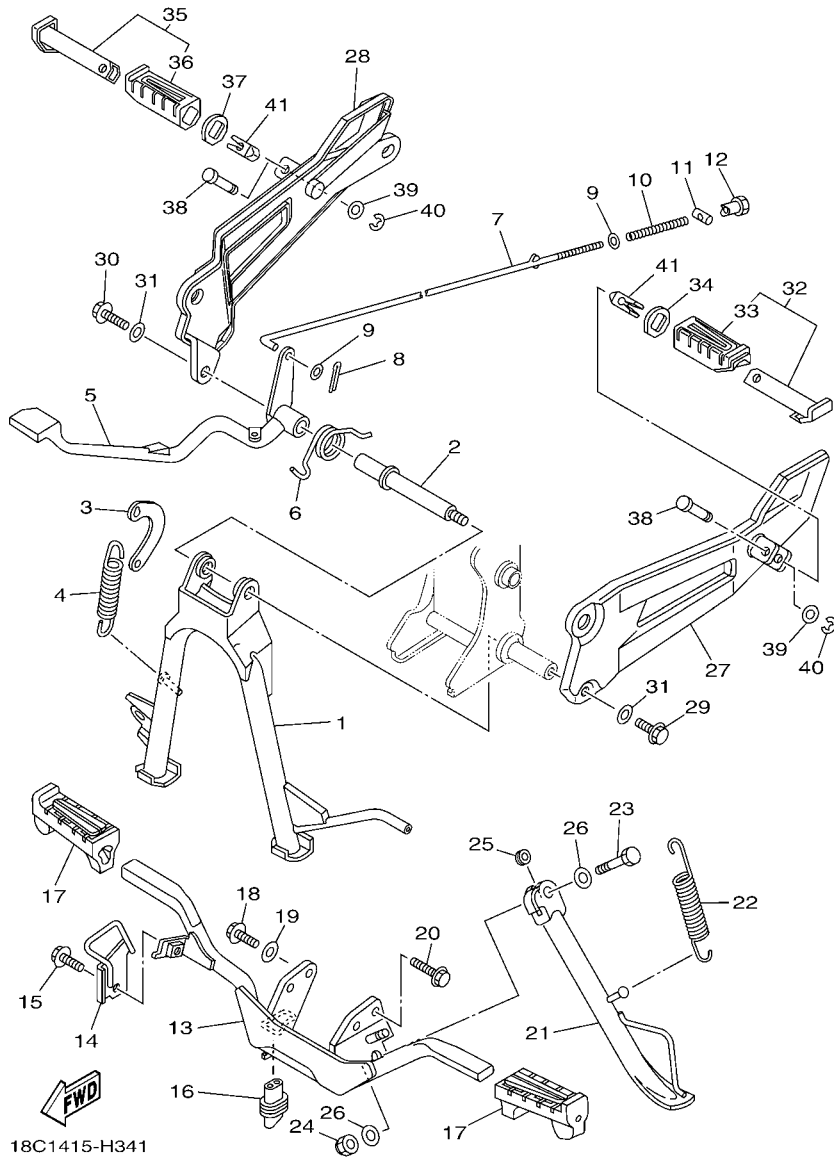


FIG. 30 SOPORTE & APOYAPIE STAND & FOOTREST

REF. Nº	CODIGO Nº PART NO.	DESCRIPCION DESCRIPTION	ZCD2				OBSERVACIONES REMARKS
28	2CD-F7462-00	SOPORTE, DE APOYAPIE 2 BRACKET, FOOTREST 2	1				
29	95812-08020	TORNILLO DE REBORDE BOLT, FLANGE	1				
30	95812-08025	TORNILLO DE REBORDE BOLT, FLANGE	1				
31	92902-08200	ARANDELA WASHER	2				
32	2CD-F7430-00	APOYAPIE POSTERIOR COMPLETO 1 REAR FOOTREST ASSY 1	1				
33	5VL-F7433-00	.CUBIERTA APOYAPIE TRASERO .COVER, REAR FOOTREST	1				
34	5VL-F7445-01	PLACE 1 PLATE 1	1				
35	2CD-F7440-00	APOYAPIE POSTERIOR COMPLETO 2 REAR FOOTREST ASSY 2	1				
36	5VL-F7444-00	.CUBIERTA APOYAPIE TRASERO .COVER, REAR FOOTREST	1				
37	5VL-F7445-01	PLACE 1 PLATE 1	1				
38	90249-06800	PASADOR PIN	2				
39	92902-06200	ARANDELA WASHER	2				
40	99002-05600	PRESILLA REDONDA CLIP	2				
41	5VL-F7414-00	AMORTIGUADOR DE APOYAPIE DAMPER, FOOTREST	2				

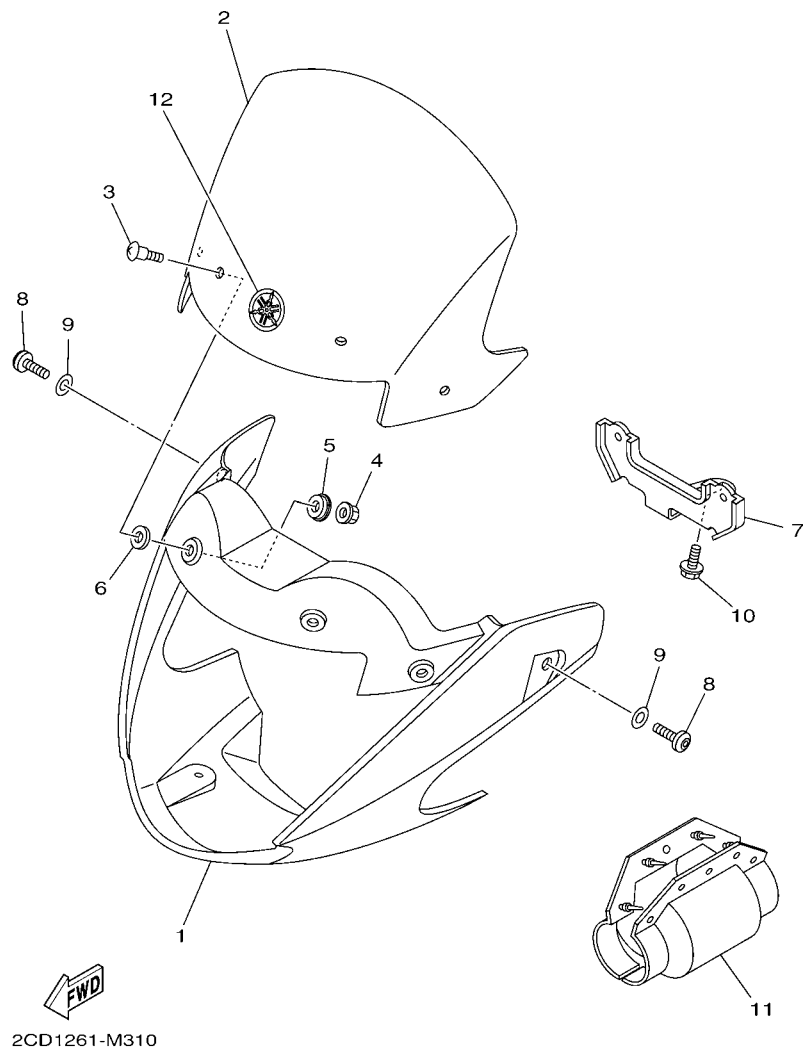


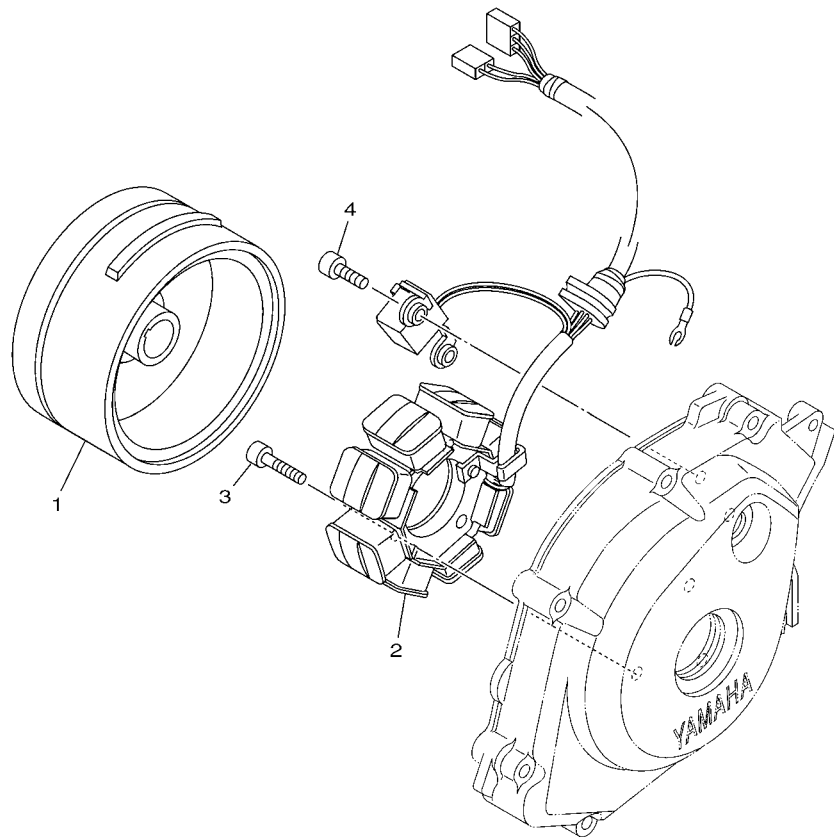
FIG. 31 BOVEDA 1

COWLING 1

REF. Nº	CODIGO Nº PART NO.	DESCRIPCION DESCRIPTION	2CD2				OBSERVACIONES REMARKS
1	2CD-F8351-00-P1	CUERPO DE COBERTURA BODY, COWLING	1				UR PARA BMC UR FOR BMC
	2CD-F8351-00-P4	CUERPO DE COBERTURA BODY, COWLING	1				UR PARA VRC1 UR FOR VRC1
	2CD-F8351-00-P3	CUERPO DE COBERTURA BODY, COWLING	1				UR PARA SMX UR FOR SMX
2	18C-F8381-00	PARABRISA WINDSHIELD	1				
3	90149-05800	TORNILLO DE REGLAJE SCREW	4				
4	95702-05500	TUERCA DE BRIDA NUT, FLANGE	4				
5	5VL-F8215-01	ARANDELA ESPECIAL WASHER, SPECIAL	4				
6	18C-F8371-00	AMORTIGUADOR DAMPER	4				
7	18C-F8336-01	PLATO PLATE	1				
8	90149-06833	TORNILLO DE REGLAJE SCREW	2				
9	90202-06803	ARANDELA DE PLANA WASHER, PLATE	2				
10	95802-06012	TORNILLO DE REBORDE BOLT, FLANGE	1				
11	3D9-H2599-00	CUBIERTA DE CONECTOR COVER, CONNECTER	1				
12	5VL-F8315-10	EMBLEMA EMBLEM	1				

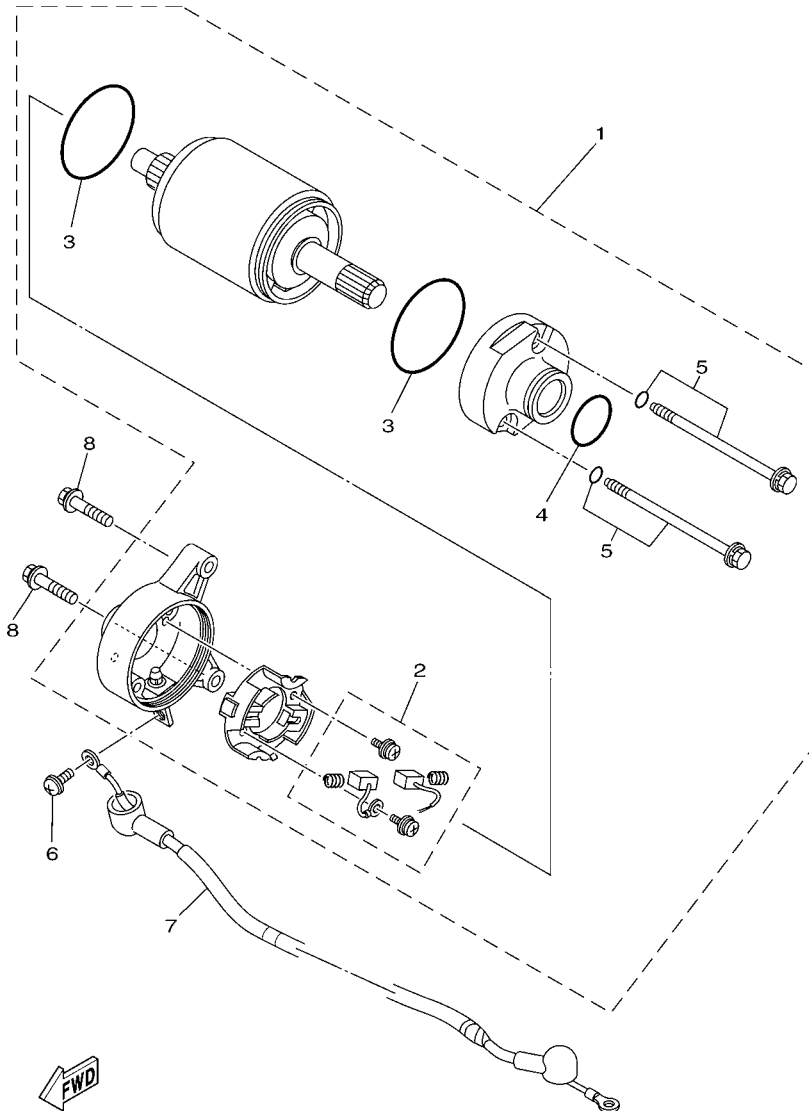
FIG. 32 GENERADOR

GENERATOR



REF. Nº	CODIGO Nº PART NO.	DESCRIPCION DESCRIPTION	ZCD2				OBSERVACIONES REMARKS
1	2D0-H1450-11	ROTOR COMPLETO ROTOR ASSY	1				
2	2D0-H1410-01	ESTATOR COMPLETO STATOR ASSY	1				
3	91312-06025	TORNILLO BOLT	3				
4	91312-06014	TORNILLO BOLT	2				

2D01415-D311

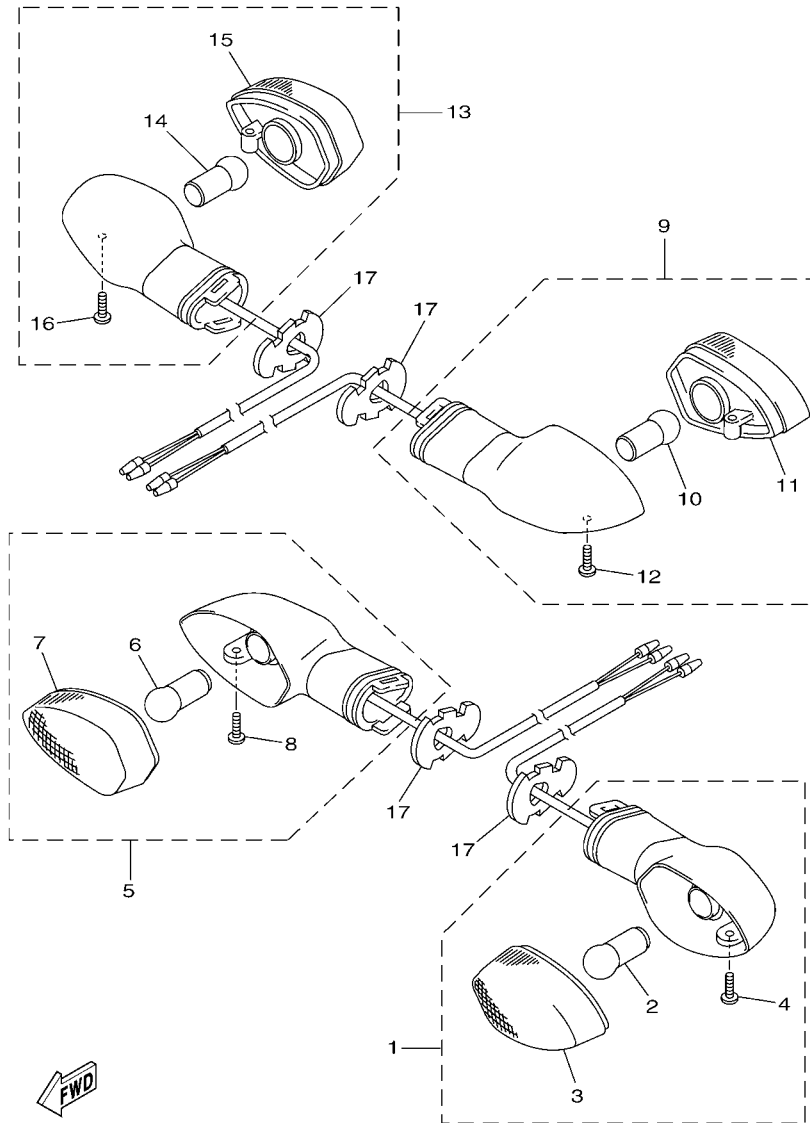


1JP1415-J320

FIG. 33 MOTOR DE ARRANQUE

STARTING MOTOR

REF. N°	CODIGO N° PART NO.	DESCRIPCION DESCRIPTION	2CD2			OBSERVACIONES REMARKS
1	5VL-H1890-00	MOTOR DE ARRANQUE COMPLETO MOTOR ASSY	1			
2	4FP-H1801-00	.JUEGO DE ESCOBILLA .BRUSH SET	1			
3	93210-55669	.ANILLO O .O-RING	2			
4	4FP-H182L-00	.ANILLO EN O .O-RING 1	1			
5	4FP-H1828-01	.TORNILLO DE EMPUJE 2 .SCREW 2	2			
6	98902-05008	TORNILLO DE LIGAR SCREW, BIND	1			
7	5VL-H183G-01	CABLE DEL MOTOR COMPL. CORD COMP.	1			
8	95022-06025	PERNO, DE BRIDA BOLT, FLANGE	2			

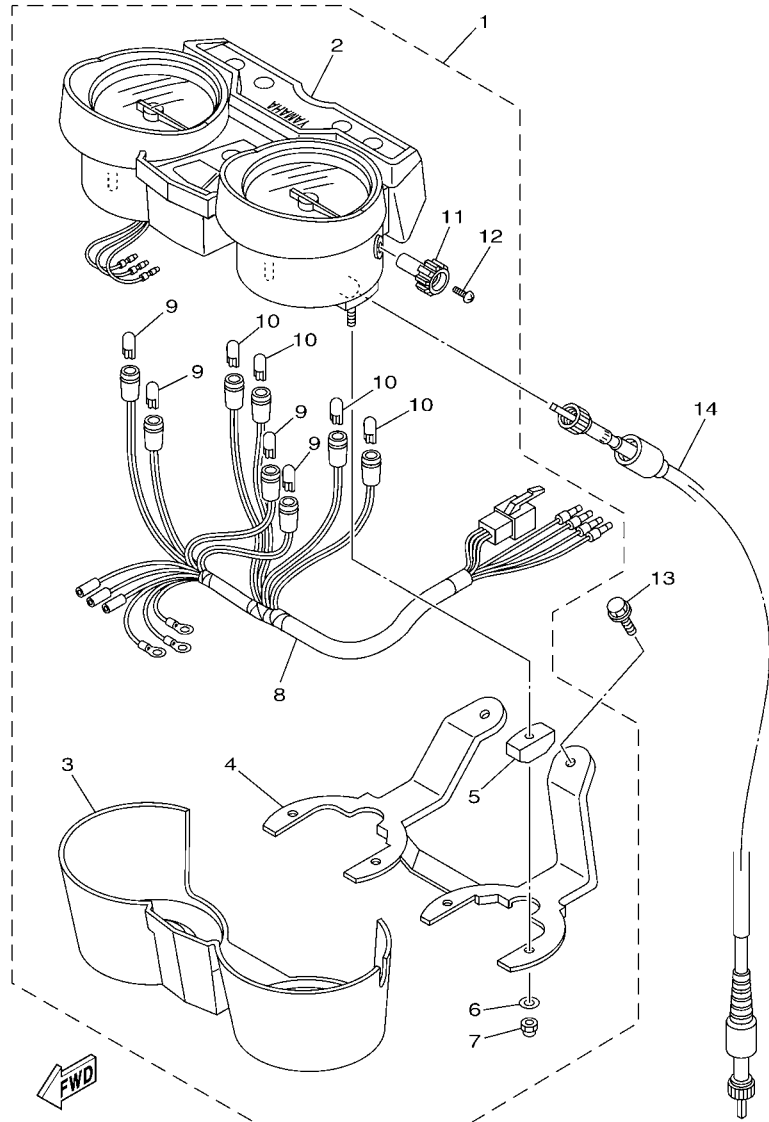


18C1415-H380

FIG. 34 LUZ DE DESTELLADOR

FLASHER LIGHT

REF. Nº	CODIGO Nº PART NO.	DESCRIPCION DESCRIPTION	ZCD2				OBSERVACIONES REMARKS
1	18C-H3310-00	DESTELLADOR DE LUZ DELANT. FRONT FLASHER LIGHT ASSY 1	1				
2	3D9-H3311-10	.BOMBILLA (12V-10W) .BULB, FLASHER (12V-10W)	1				
3	3D9-H333A-00	.LENTE COMPLETO 1 .LENS COMP 1	1				
4	3D9-H3333-10	.TORNILLO ACCESORIO DE LENTE .SCREW, LENS FITTING	1				
5	18C-H3320-00	DESTELLADOR DE LUZ DELANT. FRONT FLASHER LIGHT ASSY 2	1				
6	3D9-H3311-10	.BOMBILLA (12V-10W) .BULB, FLASHER (12V-10W)	1				
7	3D9-H334A-00	.LENTE COMPLETO 2 .LENS COMP 2	1				
8	3D9-H3333-10	.TORNILLO ACCESORIO DE LENTE .SCREW, LENS FITTING	1				
9	3D9-H3330-10	DESTELLADOR DE LUZ TRAS.COMPL. REAR FLASHER LIGHT ASSY 1	1				
10	3D9-H3311-10	.BOMBILLA (12V-10W) .BULB, FLASHER (12V-10W)	1				
11	3D9-H334A-00	.LENTE COMPLETO 2 .LENS COMP 2	1				
12	3D9-H3333-10	.TORNILLO ACCESORIO DE LENTE .SCREW, LENS FITTING	1				
13	3D9-H3340-10	DESTELLADOR DE LUZ TRAS.COMPL. REAR FLASHER LIGHT ASSY 2	1				
14	3D9-H3311-10	.BOMBILLA (12V-10W) .BULB, FLASHER (12V-10W)	1				
15	3D9-H333A-00	.LENTE COMPLETO 1 .LENS COMP 1	1				
16	3D9-H3333-10	.TORNILLO ACCESORIO DE LENTE .SCREW, LENS FITTING	1				
17	3D9-H3318-10	SOPORTE DE DESTELLADOR 1 STAY, FLASHER 1	4				

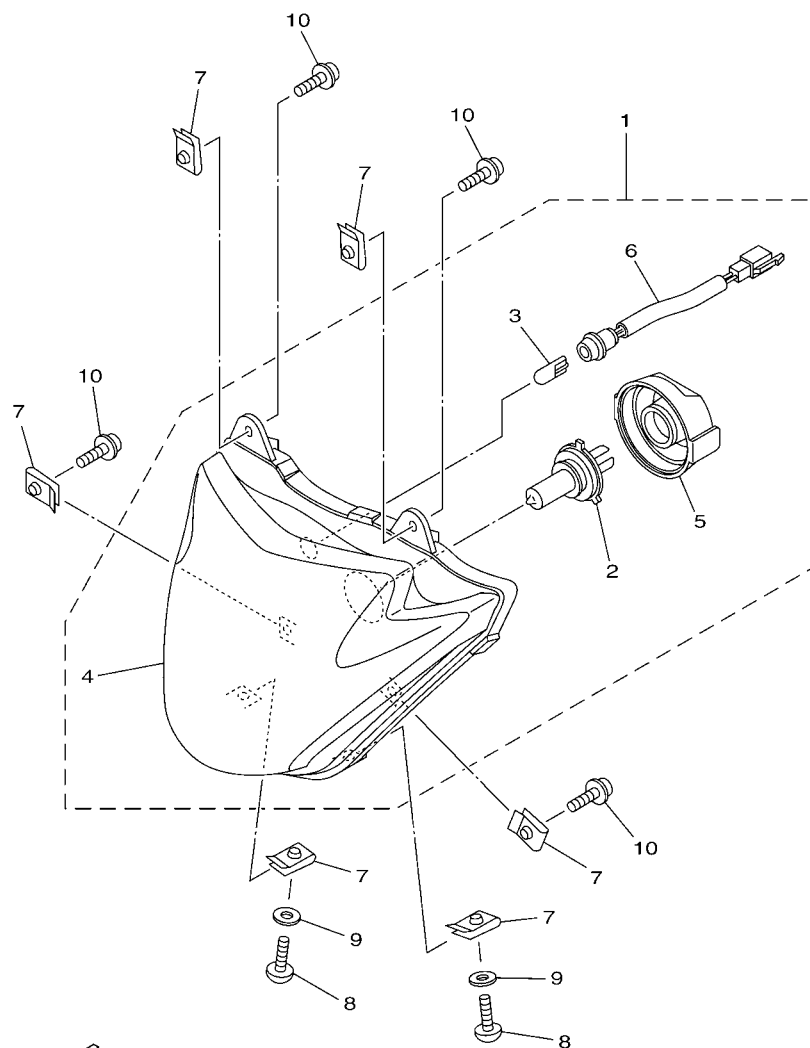


1PX2210-M350

FIG. 35 MEDIDOR

METER

REF. N°	CODIGO N° PART NO.	DESCRIPCION DESCRIPTION	ZCDD2				OBSERVACIONES REMARKS
1	1PX-H3500-00	METRO COMPLETO METER ASSY	1				
2	1PX-H350A-00	.MEDIDOR COMPLETA .METER COMP.	1				
3	18C-H353H-00	.CAJA INFERIOR .CASE, UNDER	1				
4	5VL-H350E-00	.SOPORTE .BRACKET	1				
5	5VL-H3543-00	.AMORTIGUADOR DE SOPORTE .DAMPER, BRACKET	4				
6	18C-H3524-00	.ARANDELA ESPECIAL .WASHER, SPECIAL	4				
7	5VL-H354P-00	.TUERCA .NUT	4				
8	1PX-H3509-00	.ENCASTRE DE CABLE COMPLETO .SOCKET CORD ASSY	1				
9	4FP-H3517-10	.AMPOLLETA (12V-1.7W) .BULB (12V-1.7W)	4				
10	4GU-H3517-10	.AMPOLLETA (14V-3W) .BULB (14V-3W)	4				
11	5VL-H357H-00	.PERILLA .KNOB	1				
12	5VL-H353S-00	.TORNILLO ACCESORIO DE PERILLA .SCREW, KNOB FITTING	1				
13	95022-06016	PERNO, DE BRIDA BOLT, FLANGE	2				
14	5VL-H3550-12	CABLE DE VELOCIMETRO COMPLETO SPEEDOMETER CABLE ASSY	1				

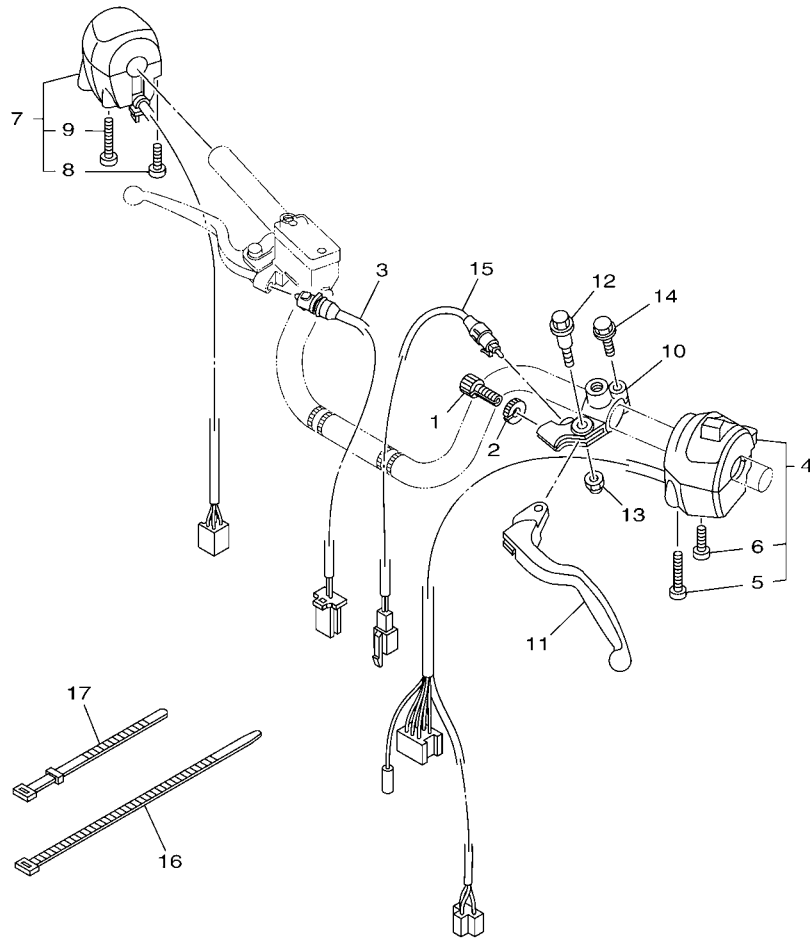


18C1415-H410

FIG. 36 FARO DELANTERO

HEADLIGHT

REF. N°	CODIGO N° PART NO.	DESCRIPCION DESCRIPTION	ZCDD2				OBSERVACIONES REMARKS
1	18C-H4300-00	FARO DELANTERO COMPLETO HEADLIGHT ASSY	1				
2	5VL-H4314-10	.BOMBILLA (12V-35/35W) .BULB, HEADLIGHT (12V-35/35W)	1				
3	5VL-H4347-10	.BOMBILLA (12V-5W) .BULB (12V-5W)	1				
4	18C-H4303-00	.UNIDAD DE FARO DELANTERO COMPL .HEADLIGHT UNIT ASSY	1				
5	18C-H4397-00	.CUBIERTA DE ENCASTRE .COVER, SOCKET	1				
6	18C-H4312-00	.CABLE COMPLETA .CORD ASSY	1				
7	90183-050A6	TUERCA DE RESORTE NUT, SPRING	6				
8	90110-05201	TORNILLO ALLEN BOLT, HEXAGON SOCKET HEAD	2				
9	90202-05180	ARANDELA DE PLANA WASHER, PLATE	2				
10	90159-05837	TORNILLO CON VALONA SCREW, WITH WASHER	4				




 1PX1210-L380

FIG. 38 INTERRUPTOR DE MANILLAR&PALANC HANDLE SWITCH & LEVER

REF. N°	CODIGO N° PART NO.	DESCRIPCION DESCRIPTION	ZCDD2				OBSERVACIONES REMARKS
1	90123-08813	PERNO BOLT	1				
2	90179-08862	TUERCA NUT	1				
3	5VL-H3980-01	INTERRUPT. DE PARADA DELANTERO FRONT STOP SWITCH ASSY	1				
4	18C-H3973-11	INTERRUPTOR DE MANIJA 3 SWITCH, HANDLE 3	1				
5	98507-05043	.TORNILLO DE CABEZA PLANA .SCREW, PAN HEAD	1				
6	98507-05025	.TORNILLO DE CABEZA PLANA .SCREW, PAN HEAD	1				
7	42D-H3976-00	INTERRUPTOR DE MANIJA 1 SWITCH, HANDLE 1	1				
8	98507-05030	.TORNILLO DE CABEZA PLANA .SCREW, PAN HEAD	1				
9	98507-05050	.TORNILLO DE CABEZA PLANA .SCREW, PAN HEAD	1				
10	4FP-H2911-00	SOPORTE DE LEVA 1 HOLDER, LEVER 1	1				
11	5VL-H3912-00	PALANCA 1 LEVER 1	1				
12	90109-06850	PERNO BOLT	1				
13	95602-06100	TUERCA U NUT, U	1				
14	97590-06522	PERNO CON ARANDELA BOLT, WITH WASHER	1				
15	5VL-H2917-11	INTERRUPTOR SWITCH	1				
16	90464-70801	BRIDA CLAMP	1				
17	4TU-H3936-00	BANDA DE CABLE DE INTERRUPTOR BAND, SWITCH CORD	3				

INDICE NUMERICO
NUMERICAL INDEX

CODIGO Nº PART NO.	REF. Nº	CODIGO Nº PART NO.	REF. Nº	CODIGO Nº PART NO.	REF. Nº	CODIGO Nº PART NO.	REF. Nº	CODIGO Nº PART NO.	REF. Nº	CODIGO Nº PART NO.	REF. Nº
2UJ-11133-10	1 - 2	5FY-E4251-00	7 - 27	4FP-E5641-00	11 - 2	2CD-F1511-00-P1	18 - 1	4GU-F3144-00	22 - 5	18C-F4244-80	23 - 36
22F-11134-10	1 - 3	4P2-E4286-00	7 - 4	5VL-E5651-00	11 - 7	2CD-F1511-00-P3	18 - 1		22 - 22	18C-F4245-60	23 - 37
5KA-12113-00	3 - 5	5LB-E4292-00	7 - 24	5VL-E5660-01	11 - 1	2CD-F1511-00-P4	18 - 1	4GU-F3145-00	22 - 3	18C-F4245-70	23 - 37
30S-14325-00	7 - 19	5LB-E4293-00	7 - 12	4FP-E5666-00	11 - 6	2CD-F1513-00	18 - 2		22 - 20	18C-F4245-80	23 - 37
5PA-21568-01	23 - 35	1BV-E4301-10	7 - 1	5VL-E6111-00	13 - 1	5VL-F1518-01	18 - 5	5AP-F3147-00	22 - 14	18C-F4255-60	23 - 40
22W-24741-00	24 - 2	4JP-E4323-00	7 - 21	5VL-E6150-00	13 - 6	18C-F1611-00	18 - 6		22 - 31	18C-F4255-70	23 - 40
3WP-81980-00	39 - 20	5RS-E4341-00	7 - 6	5VL-E6154-00	13 - 7	2CD-F1711-00-P0	19 - 1	5AP-F3153-00	22 - 4	18C-F4255-80	23 - 40
5VL-E1111-01	1 - 1	5RS-E4341-10	7 - 7	5VL-E6164-10	13 - 17	2CD-F1711-00-P1	19 - 1		22 - 21	18C-F4256-60	23 - 41
5VL-E111F-00	4 - 5	5LB-E4342-17	7 - 9	5VL-E6300-10	13 - 5	2CD-F1711-00-P2	19 - 1	5VL-F3154-00	22 - 16	18C-F4256-70	23 - 41
5VL-E1161-00	1 - 8	288-E4343-56	7 - 8	5VL-E6321-10	13 - 9	2CD-F1721-00-P0	19 - 2		22 - 33	18C-F4256-80	23 - 41
5VL-E1166-00	9 - 4	50M-E4355-00	7 - 14	5VL-E6324-00	13 - 10	2CD-F1721-00-P1	19 - 2	5VL-F3165-01	21 - 12	18C-F4257-60	23 - 42
4FP-E1167-00	9 - 3	4P2-E4371-00	7 - 15	5VL-E6333-10	13 - 12	2CD-F1721-00-P2	19 - 2	5VL-F3170-01	22 - 7	18C-F4257-70	23 - 42
5VL-E1181-00	1 - 16	5LB-E4384-00	7 - 20	5VL-E6337-00	13 - 13	18C-F173E-60	19 - 11		22 - 24	18C-F4257-80	23 - 42
5VL-E1185-00	1 - 7	5LB-E4385-00	7 - 16	5VL-E6351-00	13 - 11	18C-F173E-70	19 - 11	4GU-F3173-01	22 - 8	18C-F4258-60	23 - 43
5VL-E1186-00	1 - 11	5LB-E4386-00	7 - 17	5VL-E6357-01	13 - 21	18C-F173E-80	19 - 11		22 - 25	18C-F4258-70	23 - 43
5VL-E1310-00	1 - 19	1BV-E4390-00	7 - 18	5VL-E6371-10	13 - 8	18C-F173F-60	19 - 12	2CD-F3174-00	21 - 15	18C-F4258-80	23 - 43
5VL-E1351-10	1 - 20	5VL-E4411-00	6 - 6	5VL-E6381-02	13 - 22	18C-F173F-70	19 - 12	4FP-F317J-00	21 - 17	4P2-F4311-00	23 - 18
5VL-E1422-00	2 - 6	5VL-E4412-00	6 - 7	5VL-E7121-00	14 - 3	18C-F173F-80	19 - 12	5VL-F331X-01	22 - 35	5VL-F4500-01	23 - 8
5VL-E1454-00	2 - 8	5VL-E4417-00	6 - 18	5VL-E7131-00	14 - 4	18C-F173X-60	19 - 13	5VL-F3346-01	22 - 37	5VL-F4512-01	23 - 11
5VL-E1631-00	2 - 11	5VL-E4424-01	6 - 15	5VL-E7141-00	14 - 5	18C-F173X-70	19 - 13	5LK-F3356-01	22 - 10	5VL-F4515-00	23 - 13
5VL-E1633-00	2 - 12	5VL-E4437-00	6 - 10	5VL-E7151-00	14 - 2	18C-F173X-80	19 - 13		22 - 27	5VL-F4523-01	23 - 12
5VL-E1651-00	2 - 5	5VL-E443E-00	6 - 14	5VL-E7211-00	14 - 20	18C-F173Y-60	19 - 14	18C-F3389-00	21 - 18	5VL-F4524-01	23 - 14
5VL-E1681-00	2 - 3	5VL-E4450-01	6 - 8	5VL-E7221-00	14 - 15	18C-F173Y-70	19 - 14	4FP-F3411-00	21 - 2	5VL-F4534-01	23 - 9
5VL-E2111-00	3 - 1	5VL-E4452-00	6 - 11	5VL-E7231-00	14 - 16	18C-F173Y-80	19 - 14	4FP-F3411-10	22 - 36	5VL-F4610-11	39 - 14
5VL-E2116-01	3 - 4	4P2-E4453-00	6 - 9	5VL-E7241-00	14 - 19	5VL-F1746-00	19 - 9	1KL-F3412-00	21 - 1	2CD-F471K-00-P1	24 - 4
5VL-E2117-01	3 - 7	5VL-E4462-00	6 - 12	5VL-E7251-00	14 - 14	5VL-F1778-00	19 - 4	4FP-F3412-00	21 - 3	2CD-F471K-00-P4	24 - 4
5VL-E2118-00	3 - 6	5LB-E4592-00	7 - 23	5VL-E7411-00	14 - 1	18C-F177G-00	19 - 8	4GU-F3416-00	21 - 5	2CD-F471K-00-P6	24 - 4
5VL-E2119-00	3 - 3	5VL-E4613-00	8 - 12	5VL-E7421-00	14 - 12	5VL-F1780-01	39 - 15	5VL-F3418-01	21 - 7	2CD-F472K-00-P1	24 - 5
5VL-E2121-00	3 - 2	5VL-E4628-00	8 - 4	3D9-E7456-01	14 - 28	2CD-F2110-00	20 - 1	5VL-F341E-00	21 - 4	2CD-F472K-00-P4	24 - 5
5VL-E2151-00	3 - 8	1PX-E4710-00	8 - 1	5VL-E7471-00	14 - 10	5VL-F2123-00	20 - 3	5AP-F3427-00	22 - 12	2CD-F472K-00-P6	24 - 5
5VL-E2156-00	3 - 10	1PX-E4738-00	8 - 9	5VL-E8101-02	16 - 7	5VL-F2127-00	20 - 6		22 - 29	2CD-F4730-00	24 - 1
5VL-E2171-00	4 - 1	5VL-E4758-00	8 - 3	2CD-E8110-00	16 - 9	5VL-F2128-01	20 - 4	5VL-F3435-00-33	21 - 9	4TU-F4741-00	8 - 2
5VL-E2176-00	4 - 7	5VL-E5191-00	10 - 10	5VA-E8113-00	16 - 10	5VL-F2141-01	20 - 7	5VL-F3441-00	21 - 13	18C-F474K-01	24 - 13
5VL-E2210-01	4 - 15	5VL-E5362-00	10 - 19	5VL-E8140-00	16 - 1	5VL-F2151-10	20 - 10	4TU-F3479-00	22 - 9	18C-F474L-01	24 - 14
5VL-E2213-10	4 - 16	5VL-E5411-10	10 - 1	4FP-E8177-00	16 - 3	5VL-F2210-01	20 - 13		22 - 26	2CD-F4756-00-P1	24 - 6
5VL-E2231-00	4 - 11	5VL-E5418-02	10 - 12	2D0-E8185-00	15 - 2	5VL-F2311-00	20 - 11	2CD-F4110-00-P3	23 - 1	2CD-F4756-00-P4	24 - 6
5VL-E2241-00	4 - 12	5VL-E5421-00	10 - 14	5VL-E8337-00	16 - 2	5VL-F3102-B1	22 - 1	2CD-F411B-00	23 - 38	2CD-F4756-00-P6	24 - 6
5VL-E3300-01	5 - 1	5VL-E5441-01	9 - 11	5VL-E8511-00	15 - 5	5VL-F3103-B1	22 - 18	12B-F411J-00	23 - 31	2CD-F4773-00	24 - 10
5VL-E3324-00	5 - 11	5VL-E5451-10	10 - 2	5VL-E8512-00	15 - 6	5VL-F3106-30	22 - 2	18C-F4141-10	23 - 2	4GU-F5118-00	25 - 11
5VL-E3325-00	5 - 2	5VL-E5461-10	10 - 15	5VL-E8513-00	15 - 7	5VL-F3107-40	22 - 19	4FP-F4181-00	23 - 3	4GU-F511X-01	25 - 9
5VL-E3329-00	5 - 6	5VL-E5512-00	12 - 1	5VL-E8531-00	15 - 8	5HH-F3110-22	22 - 6	5VL-F4182-00	23 - 5	1BK-F5168-10-33	25 - 1
4FP-E3411-00	5 - 10	5VL-E5517-00	12 - 5	5VL-E8535-00	15 - 9		22 - 23	5VL-F4183-00	23 - 4	5VL-F5181-11	25 - 7
5VL-E3451-00	5 - 12	5VL-E5521-00	12 - 2	2CD-F1110-00	17 - 1	5VL-F3111-20	22 - 15	18C-F4188-00	23 - 33	4GU-F5190-12	25 - 8
4P2-E3586-00	6 - 1	5VL-E5532-00	12 - 3	2CD-F1316-00	17 - 2		22 - 32	18C-F4188-10	23 - 34	5VL-F5321-01-33	27 - 8
5LB-E4153-00	7 - 22	4FP-E5580-00	12 - 7	2CD-F1317-00	17 - 7	5HH-F3118-10	22 - 13	18C-F4216-00	23 - 24	1BK-F5338-00-33	27 - 5
1PX-E4196-00	7 - 26	5VL-E5598-00	4 - 13	2CD-F1318-00	17 - 8		22 - 30	18C-F4217-00	23 - 32	4GU-F533A-01	27 - 16
4P2-E4197-00	7 - 25	47V-E5618-00	11 - 11	2CD-F137W-00-P5	23 - 20	5VL-F3141-40	22 - 11	18C-F4244-60	23 - 36	4GU-F5351-02	27 - 12
5LB-E4214-00	7 - 5	5VL-E5620-01	11 - 10	2CD-F137X-00-P5	23 - 21		22 - 28	18C-F4244-70	23 - 36	5VL-F5355-01	27 - 13

INDICE NUMERICO
NUMERICAL INDEX

CODIGO Nº PART NO.	REF. Nº	CODIGO Nº PART NO.	REF. Nº	CODIGO Nº PART NO.	REF. Nº	CODIGO Nº PART NO.	REF. Nº	CODIGO Nº PART NO.	REF. Nº	CODIGO Nº PART NO.	REF. Nº
1KL-F5364-00	27 - 4	2CD-F7411-00	30 - 13	3D9-H3311-10	34 - 2	3D9-H4724-10	37 - 5	90119-06869	18 - 8	90201-108C7	20 - 14
5VL-F5366-00	27 - 17	5VL-F7413-00	30 - 17		34 - 6	5VL-H5110-40	22 - 17		19 - 7	90201-108J9	29 - 13
2CD-F5371-00	27 - 27	5VL-F7414-00	30 - 41		34 - 10		22 - 34		24 - 3	90201-122H1	2 - 17
5VL-F5377-01	27 - 35	2CD-F7430-00	30 - 32		34 - 14	4FP-H5130-21	40 - 11		24 - 8		13 - 3
5VL-F5381-01	27 - 32	5VL-F7433-00	30 - 33	3D9-H3318-10	34 - 17	5VL-H5540-11	40 - 6		30 - 15	90201-128I9	20 - 9
5VL-F5386-01	27 - 34	18C-F743H-00	30 - 14	18C-H3320-00	34 - 5	1PX-H5546-00	40 - 7	90123-08813	38 - 1	90201-152H7	11 - 8
5VL-F5387-01	27 - 20	2CD-F7440-00	30 - 35	3D9-H3330-10	34 - 9	18C-H5752-01	39 - 24	90149-05800	31 - 3	90201-15700	14 - 21
5VL-F5388-01	27 - 36	5VL-F7444-00	30 - 36	3D9-H3333-10	34 - 4	4FP-H5753-01	39 - 25	90149-06833	31 - 8	90201-20266	14 - 6
5VL-F53C0-10	27 - 39	5VL-F7445-01	30 - 34		34 - 8	3D9-W0041-02	29 - 2		40 - 10		14 - 17
5LK-F5412-01	27 - 23		30 - 37		34 - 12	4S5-W0045-00	26 - 6	90151-06818	15 - 4	90201-20272	14 - 23
2CD-F5445-00	27 - 21	2CD-F7452-00	30 - 27		34 - 16	4S5-W0047-00	26 - 5	90153-06803	1 - 5	90201-208D5	11 - 4
3D9-F580U-01	26 - 3	2CD-F7462-00	30 - 28	3D9-H333A-00	34 - 3	4S5-W0048-01	26 - 7	90153-08804	27 - 38	90201-228F6	19 - 6
3D9-F582U-10	26 - 1	5VL-F8100-01	17 - 17		34 - 15	4S5-W0057-00	26 - 4	90155-06800	5 - 7	90201-258D7	12 - 6
4KL-F5852-00	29 - 4	5VL-F811G-01	17 - 18	3D9-H3340-10	34 - 13	2D0-W1140-00	2 - 1	90157-03800	23 - 15	90202-05180	36 - 9
4KL-F5854-00	29 - 3	5VL-F8215-01	31 - 5	3D9-H334A-00	34 - 7	2D0-W1141-00	2 - 2	90159-05837	36 - 10	90202-06803	31 - 9
3D9-F5865-01	29 - 10	5VL-F8315-10	31 - 12		34 - 11	5VL-W1161-00	2 - 14	90159-06820	23 - 16	90202-09800	23 - 27
5VL-F5867-00	29 - 9	18C-F8336-01	31 - 7	18C-H3350-01	40 - 8	4P2-W1415-00	7 - 10	90159-06830	20 - 12	90202-26142	21 - 8
3D9-F586F-01	29 - 8	2CD-F8351-00-P1	31 - 1	18C-H3371-10	40 - 9	4P2-W149A-00	7 - 11	90170-12060	13 - 19	90208-07052	5 - 5
3D9-F5872-11	29 - 11	2CD-F8351-00-P3	31 - 1	1PX-H3500-00	35 - 1	4P2-W149J-00	7 - 3	90176-10810	20 - 15	90215-12211	13 - 18
5VL-F5875-01	29 - 16	2CD-F8351-00-P4	31 - 1	1PX-H3509-00	35 - 8	4P2-W149K-00	7 - 2	90176-22801	21 - 11	90249-06800	30 - 38
5VL-F5876-00	29 - 17	18C-F8371-00	31 - 6	1PX-H350A-00	35 - 2	5VL-W1510-11	9 - 1	90179-05523	23 - 30	90249-12808	30 - 11
5VL-F5886-00	29 - 15	18C-F8381-00	31 - 2	5VL-H350E-00	35 - 4	3D9-W2533-00	27 - 9	90179-06826	30 - 12	90267-32845	17 - 16
5VL-F5887-00	29 - 14	2D0-H1410-01	32 - 2	4FP-H3517-10	35 - 9	2B9-W583T-02	29 - 1	90179-08639	27 - 24	90280-03017	2 - 16
3D9-F589F-01	29 - 7	2D0-H1450-11	32 - 1	4GU-H3517-10	35 - 10	5VL-Y1153-00	2 - 7	90179-08830	17 - 6	90282-05001	13 - 2
4KL-F589H-01	29 - 5	4FP-H1801-00	33 - 2	18C-H3524-00	35 - 6	5VL-Y1215-00	3 - 9		17 - 11	90331-07031	14 - 13
4S5-F5917-00	26 - 12	4FP-H1828-01	33 - 5	18C-H353H-00	35 - 3	4P2-Y1441-01	6 - 5		17 - 14	90338-16148	24 - 11
4S5-F5919-00	26 - 11	4FP-H182L-00	33 - 4	5VL-H353S-00	35 - 12	5VL-Y1635-10	13 - 14	90179-08862	38 - 2	90340-12097	5 - 8
4S5-F5921-01	26 - 8	5VL-H183G-01	33 - 7	5VL-H3543-00	35 - 5	5VL-Y1854-01	15 - 1	90179-10807	17 - 5	90340-14810	10 - 6
4S5-F5924-01	26 - 13	5VL-H1890-00	33 - 1	5VL-H354P-00	35 - 7	90101-06848	27 - 14	90179-12813	11 - 12	90340-32812	10 - 8
4S5-F5925-00	26 - 14	5VL-H1940-01	39 - 8	5VL-H3550-12	35 - 14	90101-08820	4 - 9		13 - 4	90386-18801	20 - 2
4S5-F5937-00	26 - 9	2D0-H1960-00	39 - 6	5VL-H357H-00	35 - 11	90101-10816	30 - 23	90179-12863	2 - 18	90387-06879	23 - 26
4S5-F5939-00	26 - 10	2CD-H2021-00	39 - 12	5VL-H3912-00	38 - 11	90105-08724	1 - 13	90179-25806	21 - 6	90387-07818	18 - 3
2CD-F6111-00	28 - 1	5VL-H2109-00	30 - 16	5VL-H3922-21	29 - 6	90105-08873	17 - 12	90183-050A6	36 - 7	90387-15809	27 - 1
2D0-F6240-00	28 - 2	3D9-H2110-00	39 - 1	4TU-H3936-00	38 - 17	90105-08874	17 - 4	90183-05807	18 - 7	90387-158K1	25 - 10
5VL-F6241-00	28 - 3	5VL-H2115-00	39 - 4	5VL-H3936-00	39 - 22	90105-088E4	17 - 9		37 - 8	90387-167L5	4 - 4
5VL-F6280-12	28 - 9	5VL-H2116-00	39 - 5	18C-H3973-11	38 - 4	90105-088E5	17 - 10	90185-10813	30 - 24	90401-10811	29 - 12
5VL-F6290-12	28 - 10	5VL-H2131-01	39 - 3	42D-H3976-00	38 - 7	90105-088E6	17 - 13	90201-05802	40 - 13	90430-05800	23 - 17
18C-F6311-11	28 - 4	4FP-H2151-00	39 - 9	5VL-H3980-01	38 - 3	90105-10831	26 - 15	90201-05803	8 - 6	90430-06817	1 - 6
18C-F6312-11	28 - 6	5VL-H2310-01	40 - 1	18C-H4300-00	36 - 1	90109-06850	38 - 12	90201-05804	8 - 7		4 - 18
5VL-F6335-03	28 - 7	1JP-H2370-00	40 - 3	18C-H4303-00	36 - 4	90109-08847	27 - 28	90201-068C2	39 - 11	90430-10819	40 - 5
5VL-F6372-01	28 - 8	3D9-H2501-30	39 - 13	18C-H4312-00	36 - 6	90109-08848	27 - 29		39 - 17	90430-12227	5 - 9
2CD-F7111-00	30 - 1	3S9-H2530-01	39 - 18	5VL-H4314-10	36 - 2	90109-08864	27 - 22	90201-07641	5 - 4	90445-08830	39 - 2
5VL-F7112-11	30 - 2	5VL-H2540-01	40 - 4	5VL-H4347-10	36 - 3	90110-05201	36 - 8	90201-08326	4 - 8	90445-08838	18 - 9
5VL-F7115-01	30 - 3	2CD-H2590-00	39 - 19	18C-H4397-00	36 - 5	90111-05803	23 - 29	90201-08840	17 - 15	90450-44804	6 - 4
3D9-F7211-00	30 - 5	3D9-H2599-00	31 - 11	18C-H4700-01	37 - 1	90111-08805	26 - 2		30 - 19	90450-51802	6 - 17
2CD-F7231-00	30 - 7	4FP-H2911-00	38 - 10	18C-H4704-00	37 - 4	90119-05022	39 - 26	90201-088C3	1 - 14	90462-16801	9 - 6
2CD-F7311-00	30 - 21	5VL-H2917-11	38 - 15	3D9-H4714-10	37 - 3	90119-06811	19 - 10	90201-088P2	23 - 6	90464-35820	39 - 21
3S9-F7313-01	30 - 25	18C-H3310-00	34 - 1	18C-H4721-01	37 - 2	90119-06869	6 - 16	90201-10831	30 - 26		39 - 23

INDICE NUMERICO
NUMERICAL INDEX

CODIGO N° PART NO.	REF. N°	CODIGO N° PART NO.	REF. N°	CODIGO N° PART NO.	REF. N°	CODIGO N° PART NO.	REF. N°	CODIGO N° PART NO.	REF. N°	CODIGO N° PART NO.	REF. N°
90464-70801	38 - 16	93210-19809	10 - 20	95022-06050	10 - 5	98980-06014	8 - 8				
90467-09854	23 - 19	93210-30611	6 - 2	95022-06055	9 - 9		8 - 10				
90467-12828	9 - 5	93210-328A4	10 - 9	95022-08035	21 - 14	99002-05600	5 - 3				
90468-26813	11 - 3	93210-42807	27 - 7	95022-08040	21 - 10		30 - 40				
90480-01868	23 - 28	93210-44889	1 - 12	95302-06600	13 - 16	99002-10600	16 - 6				
	24 - 9	93210-55669	33 - 3		27 - 15	99009-15400	11 - 9				
	37 - 6	93210-57897	1 - 21		39 - 10		14 - 22				
90480-13810	37 - 7	93210-71801	1 - 9	95312-08600	27 - 37	99009-20500	13 - 25				
90480-13837	19 - 3	93306-002YU	4 - 3	95602-05100	40 - 12	99236-00080	24 - 15				
90480-15878	23 - 23	93306-003X6	4 - 2	95602-06100	38 - 13	99236-00100	23 - 39				
90480-24186	19 - 5	93306-004YL	27 - 18	95602-12200	20 - 8	99530-10114	1 - 17				
90501-10806	30 - 10	93306-201Y8	14 - 8	95602-14200	25 - 12		9 - 2				
90506-12801	27 - 10	93306-202XN	2 - 15		27 - 33		9 - 10				
90506-15802	27 - 11	93306-202XP	14 - 26	95702-05500	31 - 4		10 - 3				
90506-29800	30 - 22	93306-203YT	14 - 9	95702-08500	27 - 30		10 - 16				
90506-32800	30 - 4	93306-204YD	14 - 24	95802-06012	23 - 22						
90508-16800	13 - 23	93306-205XJ	2 - 10		31 - 10						
90508-26836	11 - 5	93306-252XA	27 - 3	95802-06020	4 - 14						
90508-32801	16 - 5	93306-252YY	25 - 4		23 - 25						
90508-40801	30 - 6		27 - 2		39 - 7						
90560-15293	25 - 2	93310-629Y3	2 - 4	95812-08020	8 - 14						
91312-05010	14 - 29	93410-20809	14 - 7		24 - 12						
91312-06012	4 - 6		14 - 18		30 - 18						
91312-06014	32 - 4	93440-10109	1 - 4		30 - 29						
91312-06020	8 - 13	93450-16812	2 - 13	95812-08025	30 - 20						
	39 - 16	93503-16824	13 - 20		30 - 30						
91312-06025	6 - 3	93604-10837	15 - 3	95812-10080	17 - 3						
	32 - 3	93608-30839	16 - 8	95822-06012	21 - 19						
91312-06090	1 - 18	93822-14813	14 - 27	95822-06016	21 - 16						
91312-08016	12 - 8	94109-18809	27 - 25	95822-06020	18 - 4						
91402-20012	27 - 31	94127-18830	25 - 5	97002-08016	23 - 7						
	30 - 8	94227-18810	25 - 6	97022-06020	16 - 11						
92902-06200	13 - 15		27 - 26	97590-06522	38 - 14						
	30 - 9	94568-C1088	4 - 10	97602-06220	6 - 13						
	30 - 39	94668-E2001	27 - 40	97702-50012	24 - 7						
92902-08200	30 - 31	94700-00869	1 - 15	97801-04010	7 - 13						
92990-06200	8 - 11	95022-06016	4 - 17	97880-03008	23 - 10						
93101-10800	10 - 21		29 - 18	98502-05010	28 - 5						
93101-12812	16 - 4		35 - 13	98507-05025	38 - 6						
93102-12802	13 - 24		40 - 2	98507-05030	38 - 8						
93102-20854	14 - 25	95022-06020	1 - 10	98507-05043	38 - 5						
93102-20857	25 - 3	95022-06025	29 - 19	98507-05050	38 - 9						
93104-22802	27 - 6		33 - 8	98512-06010	10 - 11						
93106-26804	27 - 19	95022-06030	9 - 7	98512-06012	12 - 4						
93109-18802	20 - 5	95022-06035	10 - 4		14 - 11						
93109-20806	11 - 13		10 - 17	98902-05008	33 - 6						
93210-11800	2 - 9	95022-06045	9 - 8	98902-06016	10 - 13						
93210-14899	10 - 7		10 - 18	98980-06012	8 - 5						