



**PARTS
CATALOGUE
CATALOGO
DE REPUESTOS**

YBR125D (5PC1) COLOMBIA

115PC-261S1

YAMAHA
GENUINE
Parts & Accessories

YBR125D
PARTS CATALOGUE
©2001 by Yamaha Motor Co., Ltd.
1st Edition, Mar. 2001
All rights reserved.
Any reprinting or unauthorized use
without the written permission of
Yamaha Motor Co., Ltd.
is expressly prohibited.
Printed in Japan

YBR125D
CATALOGO DE REPUESTOS
©2001, Yamaha Motor Co., Ltd.
1ª edición, Marzo. 2001
Reservados todos los derechos.
Se prohíbe expresamente toda reimpresión
o utilización no autorizada de este manual
sin el consentimiento por escrito de
Yamaha Motor Co., Ltd.
Impreso en Japón

FOREWORD

This Parts Catalogue is related to the parts for the model(s) in the below frame. When you are ordering replacement parts, please refer to this Parts Catalogue and quote both part numbers and part names correctly.

YBR125D(5PC1)

1. Modifications or additions which have been made after issue of the Parts Catalogue will be announced in the Yamaha Parts News.
It is advisable that you make necessary corrections to the Parts Catalogue according to the Yamaha Parts News.

2. Abbreviations
The following abbreviations are used in this Parts Catalogue.

“UR” Use specified parts number.

“UN” Use as many as needed.

“AP” Alternate Parts

“LM” Local Made (Parts need to be ordered locally)

“F#” Frame No. (Applicable machine No.)

3. Parts, which are to be supplied in an assembly, are listed with a dot(.) in front of the part name as shown below.

EXAMPLE

CARBURETOR ASSY

.JET, PILOT

.NOZZLE, MAIN

4. Number of component for assembly

The numeral appearing to the right of each component part indicates the quantity of parts for each assembly unit.

EXAMPLE

PART NO.	DESCRIPTION	Q'TY	REMARKS
2F5-83310-60	FRONT FLASHER LIGHT ASSY	2	
115-83311-60	.BULB (6V-18W)	1	

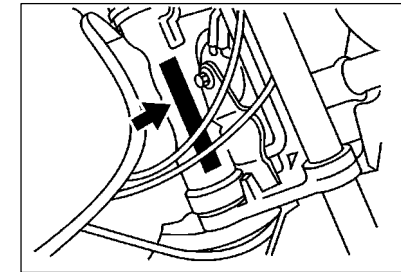
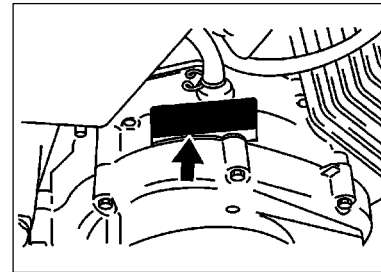
5. Applicable colors of graphics are represented in the “REMARKS” as shown below.

PART NO.	DESCRIPTION	Q'TY	REMARKS
2N4-24110-00-X5	FUEL TANK COMP.	1	MXR
3J1-24240-10	.GRAPHIC, FUEL TANK	1	FOR MXR

6. Applicable Serial No. and Color Code

Frame Serial No.

Engine Serial No.



Color Code	Color Name	Abbreviation
0580	VIVID RED COCKTAIL 7	VRC7
0564	DEEP PURPLISH BLUE METALLIC C	DPBMC
0660	SILVER METALLIC 1	SM1
0266	VERY DARK BLUE METALLIC 3	VDBM3

7. Note that the illustration for reference in finding parts numbers, not to be used for assembling. When assembling, please use the applicable service manual.

8. The asterisk (*) before a reference number indicates modification items after the first edition.

PROLOGO

Este Catálogo de Repuestos corresponde a las piezas para el(los) modelo(s) del recuadro siguiente. Al formular el pedido de repuestos, se ruega citar este Catálogo de Repuestos y especificar correctamente los números de parte y los nombres de parte.

YBR125D(5PC1)

- Las modificaciones y agregados que se hayan realizado después de la edición de este Catálogo de Repuestos, serán anunciados en las Informaciones de Recambios Yamaha.
- Abreviaciones
En este Catálogo de Repuestos se emplean las siguientes abreviaciones.
"UR" Usar el número de partes especificado
"UN" Usar la cantidad necesaria
"AP" Piezas sustitutivas
"LM" Fabricación local (Partes necesarias que se pedirán localmente)
"F#" No. de bastidor aplicable
- Las piezas suministradas como conjunto se describen con un punto (.) que precede al nombre de la pieza como se indica a continuación.

EJEMPLO

CONJUNTO CARBURADOR
.INYECTOR, piloto
.BOQUILLA, principal

- Cantidad de componentes de un conjunto
La numeración que aparece a la derecha de cada descripción, indica la cantidad de piezas por cada unidad de conjunto.

EJEMPLO

PIEZAS NO.	DESCRIPCION	CANT.	OBSERVACION
2F5-83310-60	ENSAMBLAJE DE LA LUZ	2	
115-83311-60	.BOMBILLA (6V-1 8W)	1	
1M1-83309-60	.REFLECTOR	1	

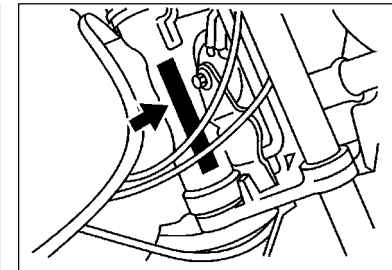
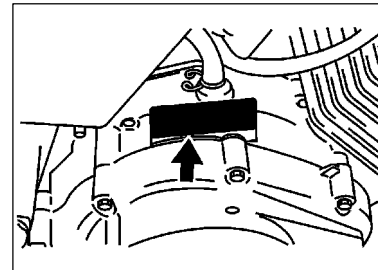
- Los colores de los componentes se indican como sigue en la columna de "OBSERVACIONES".

EJEMPLO

PIEZAS NO.	DESCRIPCION	CANT.	OBSERVACION
2N4-24110-00-X5	COMP. DEL TANQUE	1	MXR
3J1-24240-10	.GRAFICO, DEL TANQUE	1	PARA MXR

- Números de Serie y Códigos de Color aplicables

No. de Serie del motor.
No. de Serie del bastidor



Código de Color	Nombre del Color	Abreviación
0580	VIVID RED COCKTAIL 7	VRC7
0564	DEEP PURPLISH BLUE METALLIC C	DPBMC
0660	SILVER METALLIC 1	SM1
0266	VERY DARK BLUE METALLIC 3	VDBM3

- Debe tenerse en cuenta que las ilustraciones sirven como guía para la búsqueda de las referencias y no deben usarse para el montaje. Durante el montaje, se recomienda usar el manual de Taller correspondiente.
- EL asterisco (*) antes del número de referencia indica los elementos modificados después de la primera edición.



5HH1280-0010

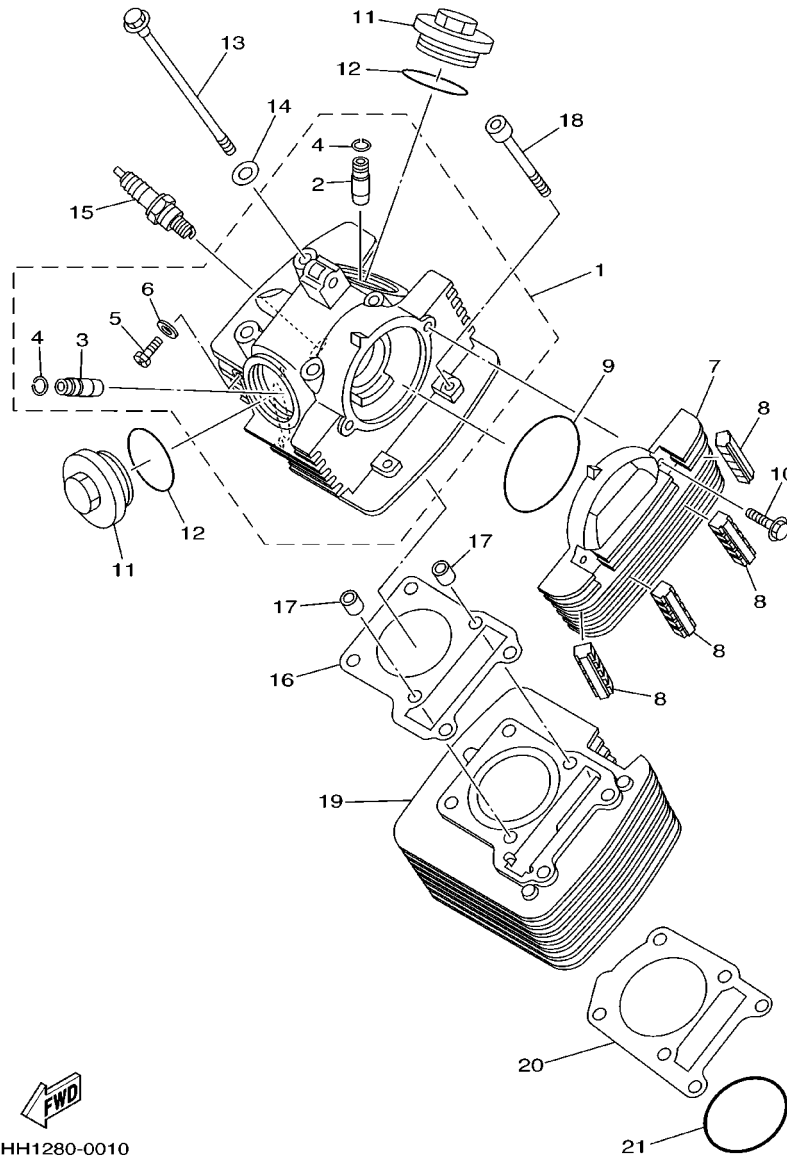
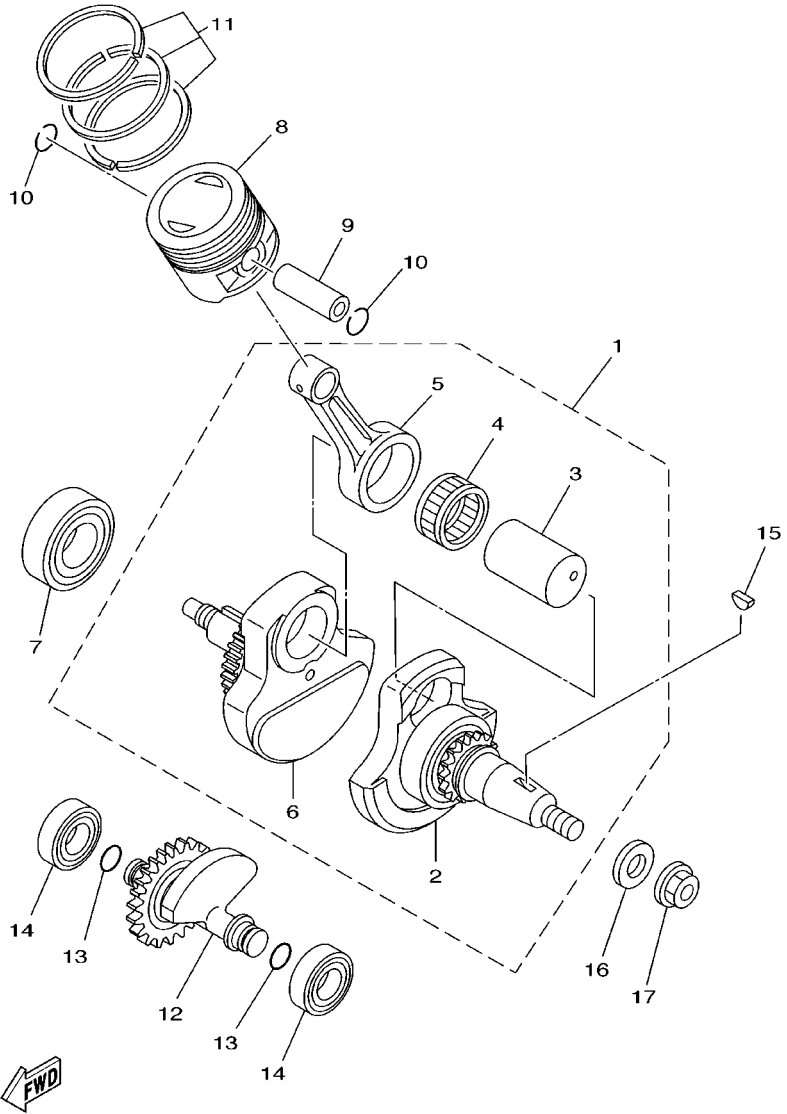


FIG. 1 CYLINDER

CILINDRO

REF. NO.	PART NO. CODIGO NO.	DESCRIPTION DESCRIPTION	5PC1				REMARKS OBSERVACION
1	5HH-E1111-00	HEAD, CYLINDER 1 CULATA CILINDRO 1	1				
2	2UJ-11133-10	.GUIDE, INTAKE VALVE .GUIA VALV.DE ADM.	1				
3	22F-11134-10	.GUIDE, EXHAUST VALVE .GUIA VALV.DE ESC.	1				
4	93440-10109	.CIRCLIP .BOLA	2				
5	90153-06029	.SCREW, HEXAGON .TORNILLO HEXAGONAL	1				
6	90430-06014	.GASKET .JUNTA	1				
7	5HH-11185-00	COVER, CYLINDER HEAD SIDE 1 CUBIERTA CULATA CIL.LAT.1	1				
8	5HH-E1161-00	ABSORBER 1 AMORTIGUADOR 1	4				
9	93210-71800	O-RING ANILLO O	1				
10	9502M-06020	BOLT, FLANGE PERNO, DE BRIDA	2				
11	5HH-E1186-00	COVER, CYLINDER HEAD SIDE 2 CUBIERTA CULATA CIL.LAT.2	2				
12	93210-44800	O-RING ANILLO O	2				
13	90105-08724	BOLT, WASHER BASED TORNILLO CON ARANDELA	4				
14	90201-08609	WASHER, PLATE ARANDELA PLANA	4				
15	94700-00834	PLUG, SPARK BUJIA (CR7HSA)	1				
16	5AP-11181-00	GASKET, CYLINDER HEAD 1 JUNTA, DE CULATA 1	1				
17	99530-10114	PIN, DOWEL PASADOR, DE ESPIGA	2				
18	90110-06W02	BOLT, HEXAGON SOCKET HEAD TORNILLO ALLEN	2				
19	5HH-E1310-00	CYLINDER CILINDRO	1				
20	5HH-E1351-00	GASKET, CYLINDER JUNTA, DE CILINDRO	1				
21	93210-57800	O-RING ANILLO O	1				



5NH2276-1020

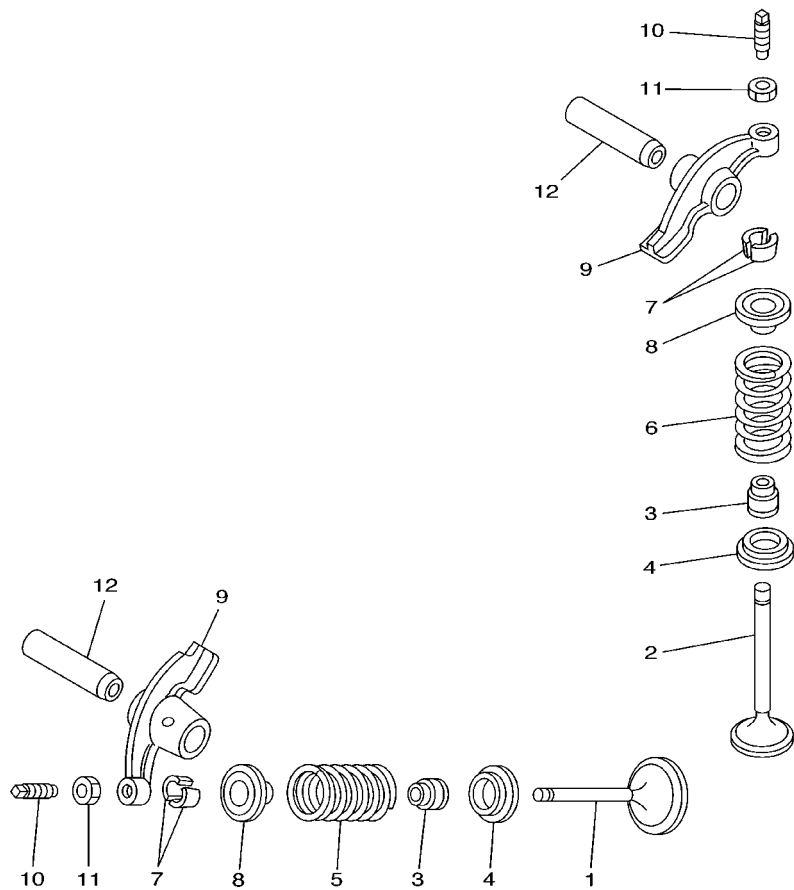
FIG. 2 CRANKSHAFT. PISTON CIGUENAL. PISTON

REF. NO.	PART NO. CODIGO NO.	DESCRIPTION DESCRIPTION	5PC1				REMARKS OBSERVACION
1	5HH-E1400-00	CRANKSHAFT ASSY CIGUENAL COMPLETO	1				
2	5HH-E1412-10	CRANK 1 MANIVELA 1	1				
3	4LS-11681-01	.PIN, CRANK 1 .PASADOR MANIVELA 1	1				
4	93310-6290C	.BEARING .COJINETE	1				
5	4LS-11651-02	.ROD, CONNECTING .BIELA	1				
6	5HH-E1422-10	CRANK 2 MANIVELA 2	1				
7	93306-20597	BEARING COJINETE	1				
8	4LS-11631-01-A0	PISTON (STD) PISTON (STD)	1				
	4LS-11636-01	PISTON (0.50MM O/S) PISTON (0.50MM O/S)	1				AP
	4LS-11638-01	PISTON (1.00MM O/S) PISTON (1.00MM O/S)	1				AP
9	2TK-11633-00	PIN, PISTON PASADOR, PISTON	1				
10	93450-16068	CIRCLIP BOLA	2				
11	4LS-11603-00	PISTON RING SET (STD) JUEGO DE ANILLOS (STD)	1				
	4LS-11605-00	PISTON RING SET (0.50MM O/S) JUEGO DE ANILLOS (0.50MM O/S)	1				AP
	4LS-11607-00	PISTON RING SET (1.00MM O/S) JUEGO DE ANILLOS (1.00MM O/S)	1				AP
12	5HH-E1500-01	BALANCER ASSY COMPENSADOR COMPLETA	1				
13	93210-11001	O-RING ANILLO O	2				
14	93306-20221	BEARING COJINETE	2				
15	90280-03017	KEY, WOODRUFF CUNA WOODRUFF	1				
16	90201-122H1	WASHER, PLATE ARANDELA PLANA	1				
17	9570M-12500	NUT, FLANGE TUERCA DE BRIDA	1				

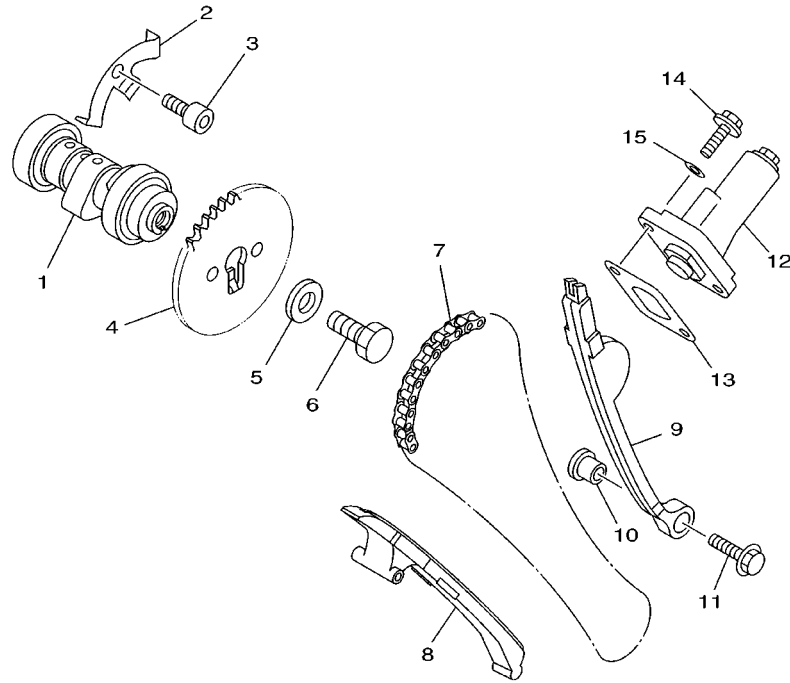
FIG. 3 VALVE

VALVULA

REF. NO.	PART NO. CODIGO NO.	DESCRIPTION DESCRIPTION	5PC1				REMARKS OBSERVACION
1	5HP-12111-00	VALVE, INTAKE VALVULA DE ADMISION	1				
2	5HP-12121-00	VALVE, EXHAUST VALVULA DE ESCAPE	1				
3	2HX-12119-00	SEAL, VALVE STEM SELLO DE ACEITE VALVULA	2				
4	22F-12116-00	SEAT, VALVE SPRING ASIENTO RESORTE DE VALVULA	2				
5	5HH-12113-00	SPRING, VALVE INNER RESORTE VALVULA INTERNA	2				
6	22F-12118-01	COTTER, VALVE SEGURO DE VALVULA	4				
7	22F-12117-02	RETAINER, VALVE SPRING RETEN RESORTE DE VALVULA	2				
8	50M-12151-00	ARM, VALVE ROCKER BRAZO DE BALANCIN DE VALVULA	2				
9	22F-12159-00	SCREW, VALVE ADJUSTING TORNILLO DE AJUSTE DE VALVULA	2				
10	90170-05302	NUT TUERCA	2				
11	5HH-E2156-00	SHAFT, ROCKER 2 EJE DE BALANCIN	2				



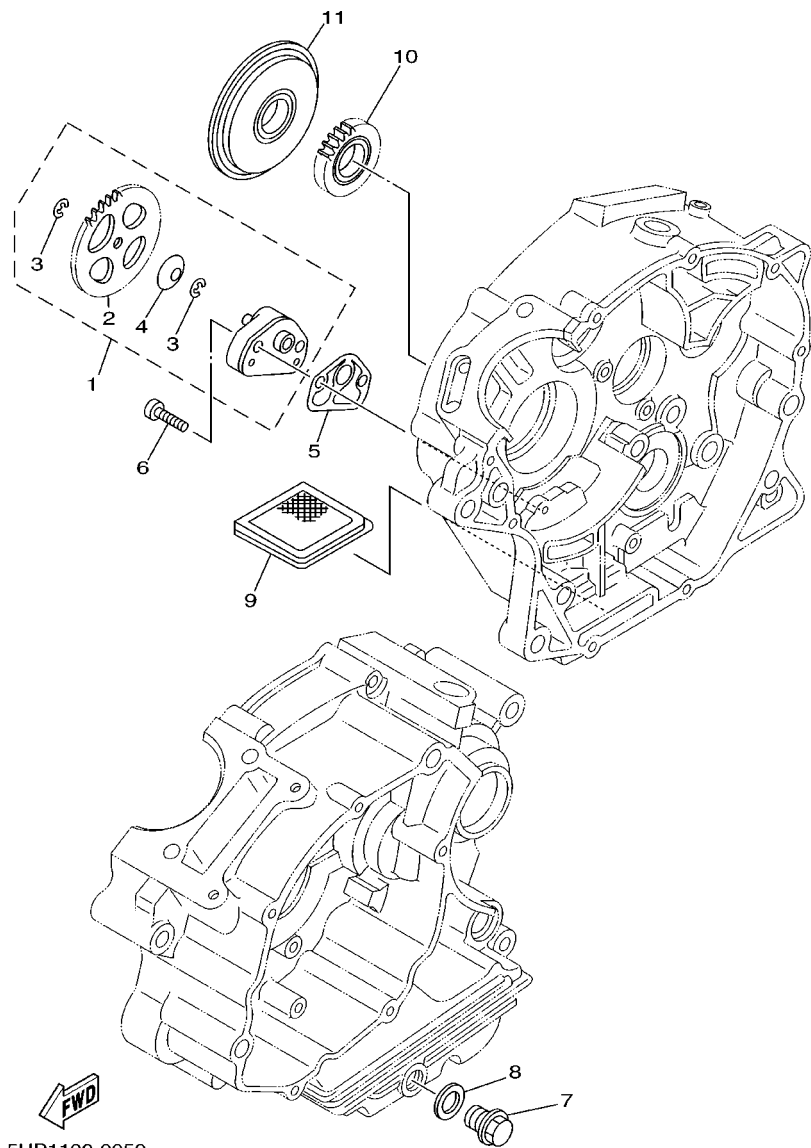
5NH2276-1030



5HP1100-0040

FIG. 4 CAMSHAFT. CHAIN **ARBOL DE LEV. CADENA**

REF. NO.	PART NO. CODIGO NO.	DESCRIPTION DESCRIPTION	5PC1			REMARKS OBSERVACION
1	5HH-E2170-01	CAMSHAFT ASSY 1 ARBOL DE LEVAS COMPLETO 1	1			
2	5HH-E111F-00	PLATE	1			
3	9131M-06012	BOLT PERNO	1			
4	5AP-12176-00	SPROCKET, CAM CHAIN CATALINA DE CADENA	1			
5	90201-08326	WASHER, PLATE ARANDELA PLANA	1			
6	90101-08590	BOLT TORNILLO	1			
7	94580-41088	CHAIN CADENA	1			
8	5AP-12231-00	GUIDE, STOPPER 1 TOPE DE GUIA 1	1			
9	5HP-12241-01	GUIDE, STOPPER 2 TOPE DE GUIA 2	1			
10	5HH-E5598-00	COLLAR COLLAR	1			
11	9580M-06020	BOLT, FLANGE TUERCA DE REBORDE	1			
12	4ST-12210-00	TENSIONER ASSY, CAM CHAIN TENSOR CADENA DE LEVA	1			
13	5HH-E2213-00	GASKET, TENSIONER CASE EMPAQUE DE CAJA TENSOR	1			
14	9502M-06016	BOLT, FLANGE PERNO, DE BRIDA	2			
15	90430-06817	GASKET JUNTA	2			

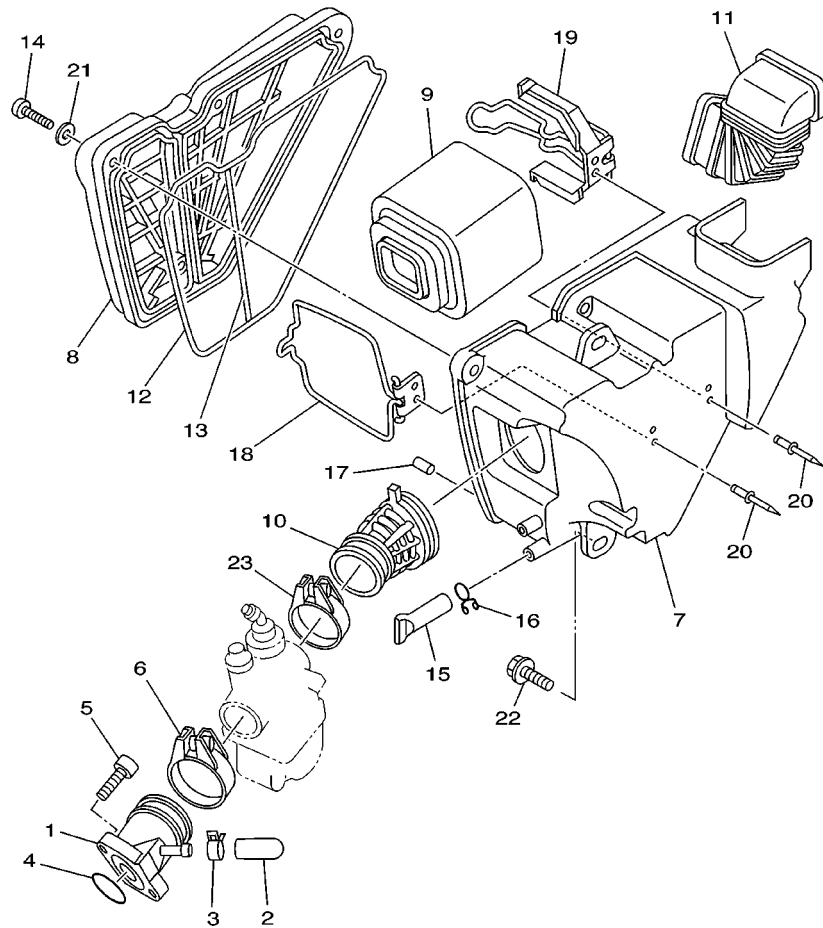


5HP1100-0050

FIG. 5 OIL PUMP

BOMBA DE ACEITE

REF. NO.	PART NO. CODIGO NO.	DESCRIPTION DESCRIPTION	5PC1				REMARKS OBSERVACION
1	5AP-13300-00	OIL PUMP ASSY BOMBA DE ACEITE COMPLETA	1				
2	4GL-13325-00	.GEAR, PUMP DRIVEN .ENGRANAJE IMPULSOR DE BOMBA	1				
3	99001-05600	.CIRCLIP .PRESILLA REDONDA	2				
4	90208-07052	.WASHER, CONICAL SPRING .ARANDELA DE RESORTE CONICO	1				
5	90201-07641	.WASHER, PLATE .ARANDELA PLANA	1				
6	5HH-E3329-00	GASKET, PUMP COVER EMPAQUE TAPA DE BOMBA	1				
7	90155-06802	SCREW, FLAT FILLISTER TORNILLO CABEZA PLANA RAN.	2				
8	90340-12097	PLUG, STRAIGHT SCREW TORNILLO, DE DRENAJE	1				
9	90430-12227	GASKET JUNTA	1				
10	22F-13411-01	STRAINER, OIL FILTRO DE ACEITE	1				
11	5HH-13324-00	GEAR, PUMP DRIVE ENGRANAJE TRACC. DE BOMBA	1				
12	5AP-13451-00	FILTER, ROTARY FILTRO	1				



5PC1261-1060

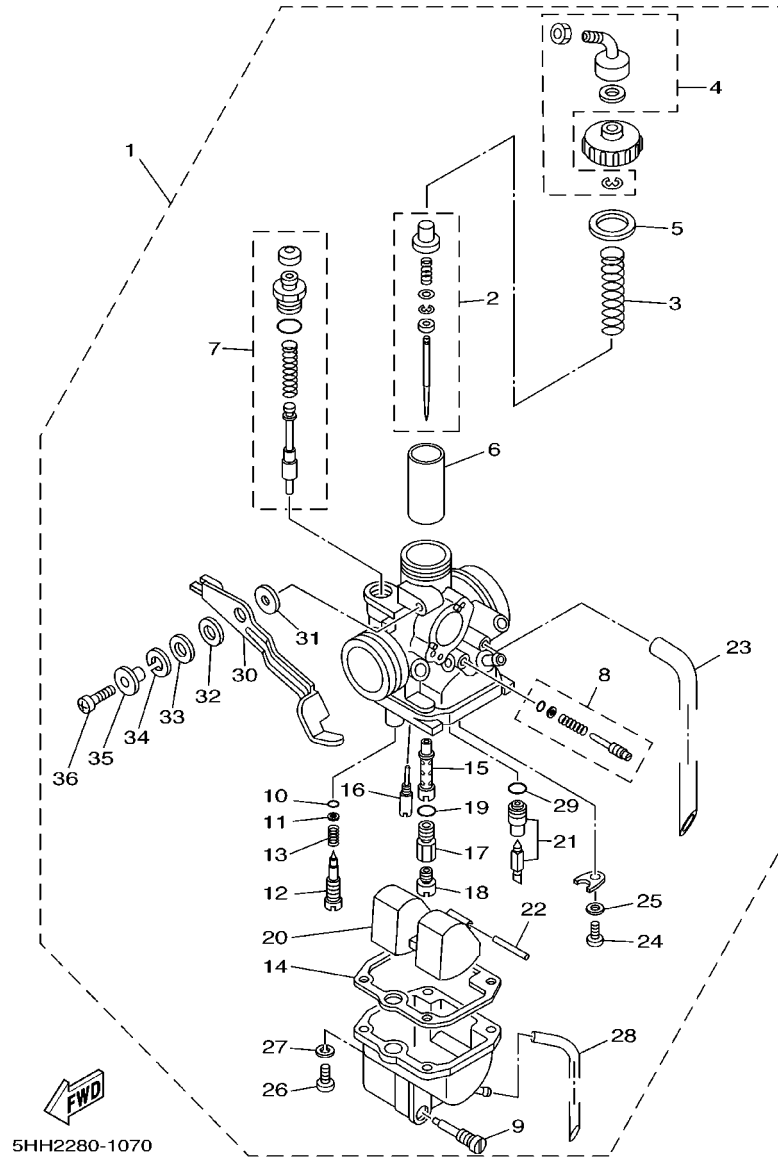
FIG. 6 INTAKE

ADMISION

REF. NO.	PART NO. CODIGO NO.	DESCRIPTION DESCRIPTION	5PC1				REMARKS OBSERVACION
1	5AP-13586-00	JOINT, CARBURETOR 1 TOBERA DE CARBURADOR 1	1				
2	16G-13569-00	PLUG, BLIND TAPON CIEGO	1				
3	90467-10819	CLIP PRESILLA	1				
4	93210-30800	O-RING ANILLO O	1				
5	9131M-06020	BOLT PERNO	2				
6	90450-44062	HOSE CLAMP ASSY BRIDA, MANGUERA	1				
7	5HH-E4411-00	CASE, AIR CLEANER 1 CAJA FILTRO DEL AIRE 1	1				
8	5HH-E4412-00	CAP, CLEANER CASE 1 TAPA CAJA DEL FILTRO 1	1				
9	5HH-14450-00	ELEMENT ASSY, AIR CLEANER ELEMENTO COMP.FILTRO DE AIRE	1				
10	5HH-E4453-00	JOINT, AIR CLEANER 1 UNION DEL FILTRO DEL AIRE 1	1				
11	5HH-E4437-00	DUCT CONDUCTO	1				
12	5HH-E4452-00	SEAL SELLO	1				
13	5HH-E4462-00	SEAL SELLO	1				
14	9851M-06025	SCREW, PAN HEAD TORNILLO DE CABEZA CON PLANA	4				
15	5HH-E443E-01	PIPE, DRAIN TUBO, DRENAJE	1				
16	90467-15012	CLIP PRESILLA	1				
17	5HH-E4462-10	SEAL SELLO	1				
18	5HH-E4415-00	HOLDER, WIRE SOPORTE DE CABLE	1				
19	5HH-E4459-00	HOLDER, GUIDE SOPORTE DE GUIA	1				
20	90267-40075	RIVET, BLIND REMACHE CIEGO	4				
21	9290M-06600	WASHER ARANDELA	4				
22	90119-06044	BOLT, WITH WASHER TORNILLO CON ARANDELA	2				
23	90460-46206	CLAMP, HOSE BRIDA, DE UNION	1				

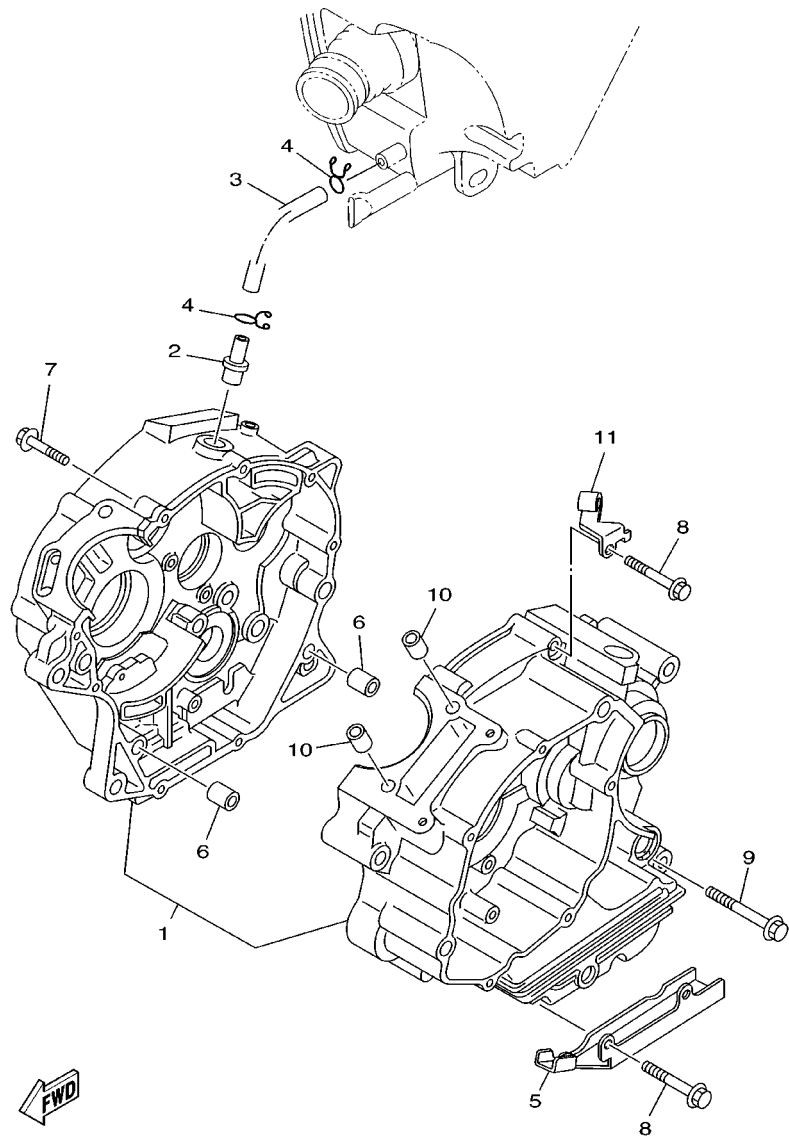
FIG. 7 CARBURETOR

CARBURADOR



5HH2280-1070

REF. NO.	PART NO. CODIGO NO.	DESCRIPTION DESCRIPTION	5PC1				REMARKS OBSERVACION
1	5PC-14101-00	CARBURETOR ASSY 1 CARBURADOR COMPLETO 1	1				
2	5NH-1490J-00	.NEEDLE SET .CJTO. AGUJA	1				
3	4LS-14131-00	.SPRING, THROTTLE VALVE .RESORTE VALVULA DE ACELERACION	1				
4	5DG-14106-00	.CABLE ADJUST SCREW SET .TORNILLO AJUSTADOR DE CABLE	1				
5	4LS-14126-00	.GASKET .EMPAQUE	1				
6	5HH-14112-25	.VALVE, THROTTLE 1 .VALVULA DE ACELERACION 1	1				
7	5HH-1410A-00	.STARTER SET .JUEGO DE ARRANQUE	1				
8	5HH-14103-00	.THROTTLE SCREW SET .CJTO. TORNILLO DEL RALENTI	1				
9	4LS-14191-00	.PLUG, DRAIN .TORNILLO, DE DRENAJE	1				
10	3H1-14147-00	.O-RING .ANILLO O	1				
11	3H1-14962-00	.WASHER .ARANDELA	1				
12	5AP-14923-00	.SCREW, PILOT .TORNILLO DE AJUSTE	1				
13	5K7-14134-00	.SPRING, AIR ADJUSTING .RESORTE AJUSTE DE VALVULA	1				
14	24W-14184-00	.GASKET, FLOAT CHAMBER .JUNTA, CAMARA DE FLOT	1				
15	21V-14141-28	.NOZZLE, MAIN .BOQUILLA PRINCIPAL	1				
16	4KM-14142-15	.JET, PILOT (#15) .SURTIADOR DE RALENTI (#15)	1				
17	5HH-14145-00	.SETTER, NEEDLE JET .ESPREA	1				
18	620-1423A-70	.JET, MAIN (#97.5) .INYECTOR, PRINCIPAL (#97.5)	1				
19	583-14561-00	.O-RING .ANILLO O	1				
20	5HH-14185-00	.FLOAT .BOYA	1				
21	4LS-14107-18	.NEEDLE VALVE SET .VALVULA DE AGUJA	1				
22	127-14186-00	.PIN, FLOAT .PASADOR DE LA BOYA	1				
23	4LS-14197-10	.PIPE .TUBO RESPIRADERO	1				
24	98507-03006	.SCREW, PAN HEAD .TORNILLO DE CABEZA CON PLANA	1				
25	92907-03100	.WASHER .ARANDELA	1				
26	98507-04014	.SCREW, PAN HEAD .TORNILLO DE CABEZA CON PLANA	4				
27	92907-04100	.WASHER, SPRING .ARANDELA DE RESORTE	4				



5HH1280-0090

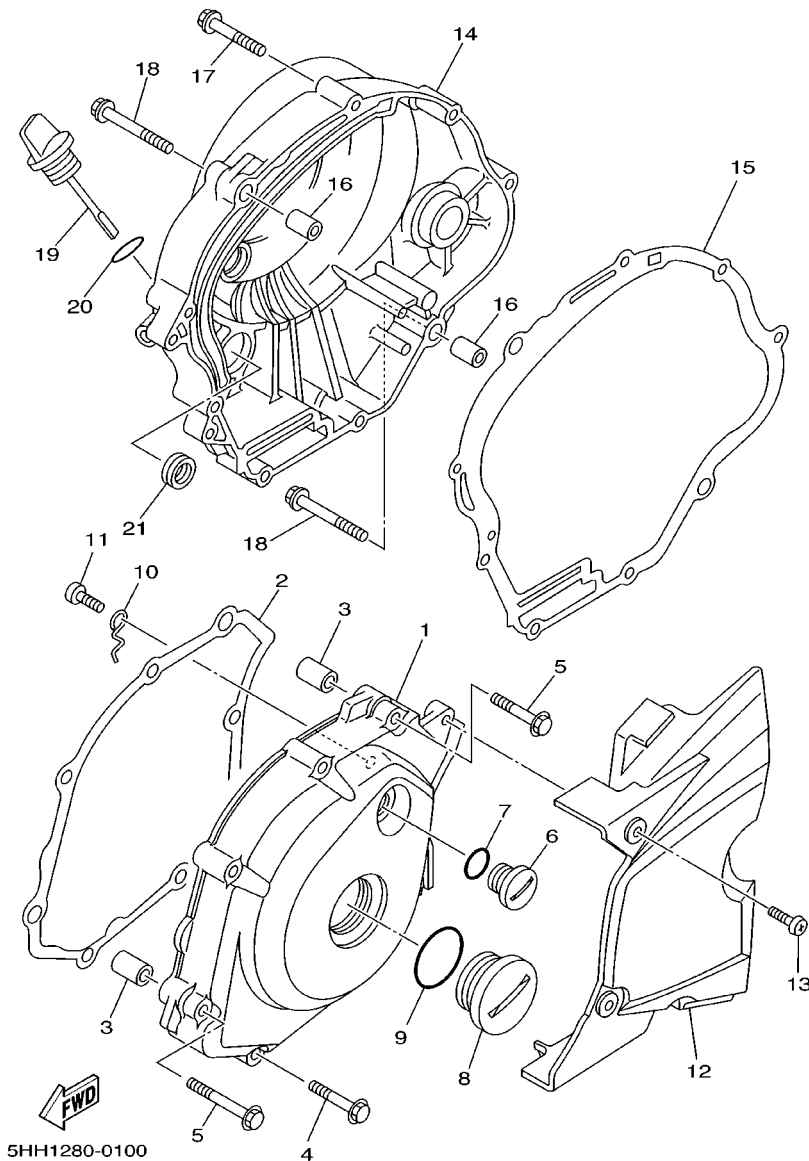
FIG. 9 CRANKCASE

CARTER

REF. NO.	PART NO. CODIGO NO.	DESCRIPTION DESCRIPTION	5PC1				REMARKS OBSERVACION
1	5HH-E5150-00	CRANKCASE ASSY CARTER COMPLETO	1				
2	5HH-E1167-00	PIPE, BREATHER 2 CUBIERTA RESPIRADERO 2	1				
3	5HH-E1166-00	PIPE, BREATHER 1 TUBO RESPIRADERO 1	1				
4	90467-13858	CLIP PRESILLA	2				
5	90462-16800	CLAMP BRIDA	1				
6	99530-10114	PIN, DOWEL PASADOR, DE ESPIGA	2				
7	9502M-06030	BOLT, FLANGE PERNO, DE BRIDA	2				
8	9502M-06045	BOLT, FLANGE PERNO, DE BRIDA	7				
9	9502M-06055	BOLT, FLANGE PERNO, DE BRIDA	1				
10	99530-10114	PIN, DOWEL PASADOR, DE ESPIGA	2				
11	5HH-E5441-00	HOLDER, CLUTCH CABLE SOSTEN DE CABLE DE EMBRAGUE	1				

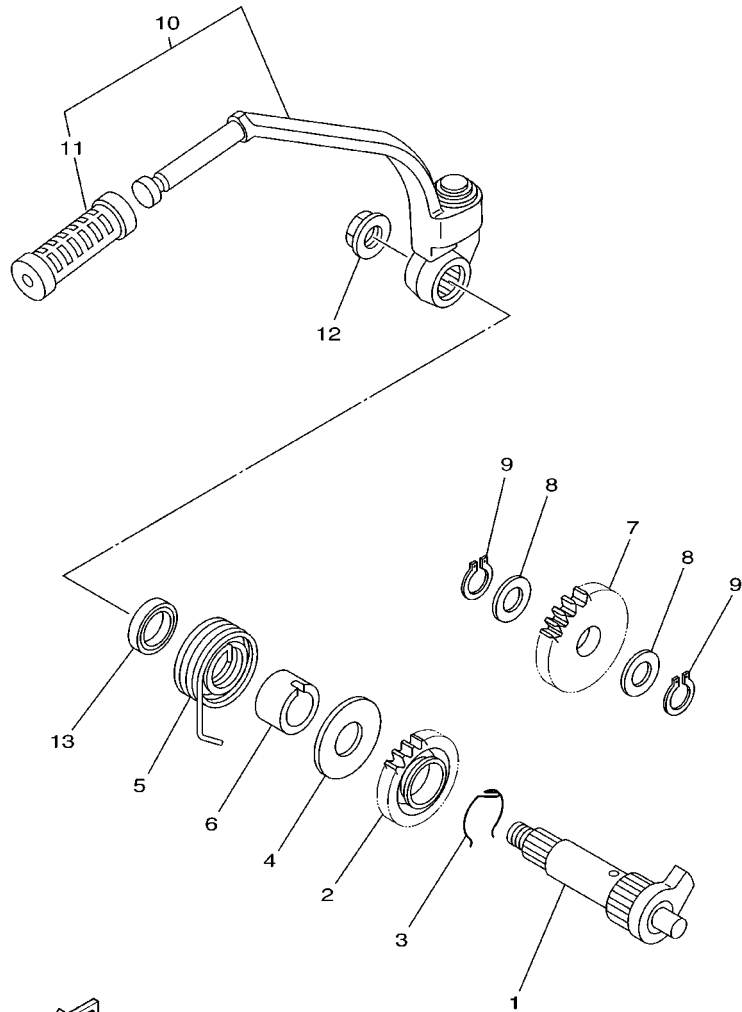
FIG. 10 CRANKCASE COVER 1

CUBIERTA DE CARTER 1



5HH1280-0100

REF. NO.	PART NO. CODIGO NO.	DESCRIPTION DESCRIPTION	5PC1				REMARKS OBSERVACION
1	5HH-E5411-01	COVER, CRANKCASE 1 CUBIERTA DE CARTER 1	1				
2	5HH-E5451-00	GASKET, CRANKCASE COVER 1 EMPAQ DE CUBIERTA DE CARTER	1				
3	99530-10114	PIN, DOWEL PASADOR, DE ESPIGA	2				
4	9502M-06035	BOLT, FLANGE PERNO, DE BRIDA	5				
5	9502M-06045	BOLT, FLANGE PERNO, DE BRIDA	2				
6	90340-14W02	PLUG, STRAIGHT SCREW TORNILLO, DE DRENAJE	1				
7	93210-14800	O-RING ANILLO O	1				
8	90340-32W03	PLUG, STRAIGHT SCREW TORNILLO, DE DRENAJE	1				
9	93210-32800	O-RING ANILLO O	1				
10	5HH-E5191-00	PLATE PLACA	1				
11	9851M-06010	SCREW, PAN HEAD TORNILLO DE CABEZA CON PLANA	1				
12	5HH-E5418-00	COVER, CHAIN CASE CUBIERTA CAJA DE CADENA	1				
13	9890M-06016	SCREW, BIND TORNILLO DE LIGAR	2				
14	5PC-E5421-00	COVER, CRANKCASE 2 TAPA DE CARTER DERECHA	1				
15	5HH-E5461-00	GASKET, CRANKCASE COVER 2 JUNTA TAPA CARTER DRCHO	1				
16	99530-10114	PIN, DOWEL PASADOR, DE ESPIGA	2				
17	91380-06035	BOLT PERNO	1				
18	9502M-06035	BOLT, FLANGE PERNO, DE BRIDA	6				
19	9502M-06045	BOLT, FLANGE PERNO, DE BRIDA	2				
20	5HH-15362-00	PLUG, OIL LEVEL TAPON DEL NIVEL DE ACEITE	1				
21	93210-19800	O-RING ANILLO O	1				
22	93101-10142	OIL SEAL SELLO ACEITE	1				



5HH1280-0110

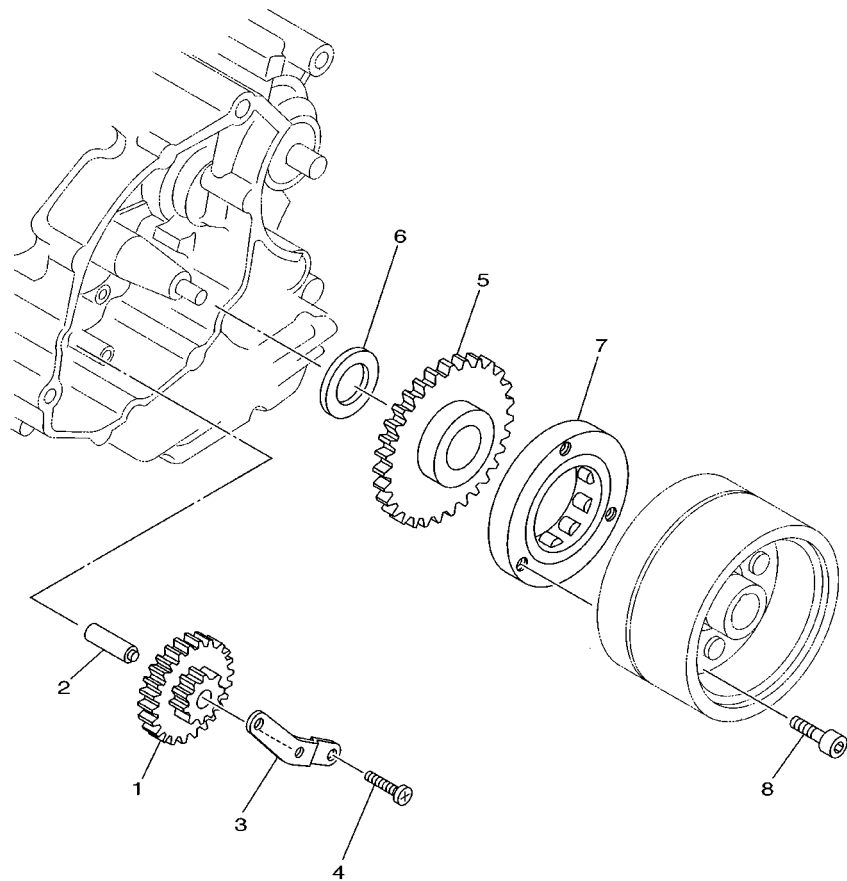
FIG. 11 STARTER

ARRANQUE

REF. NO.	PART NO. CODIGO NO.	DESCRIPTION DESCRIPTION	5PC1				REMARKS OBSERVACION
1	5HH-15660-00	KICK AXLE ASSY EJE DEL PEDAL DE ARRAN.COMPLET	1				
2	10V-15641-00	GEAR, KICK (23T) ENGRANAJE PEDAL ARRANQUE (23T)	1				
3	90468-26048	CLIP PRESILLA	1				
4	90201-202F9	WASHER, PLATE ARANDELA PLANA	1				
5	90508-26667	SPRING, TORSION RESORTE DE TORSION	1				
6	5HH-E5666-00	SPACER SEPARADOR	1				
7	5HP-15651-00	GEAR, KICK IDLE PINON LIBRE, PEDAL ARRANQUE	1				
8	90201-152H7	WASHER, PLATE ARANDELA PLANA	2				
9	99009-15400	CIRCLIP PRESILLA REDONDA	2				
10	5PC-E5620-00	KICK CRANK ASSY MANIVELA DE PEDAL COMPLETA	1				
11	3NX-E5618-00	.COVER, KICK LEVER .GOMA PROTECTORA, PEDAL	1				
12	90179-12813	NUT TUERCA	1				
13	93109-20014	OIL SEAL SELLO ACEITE	1				

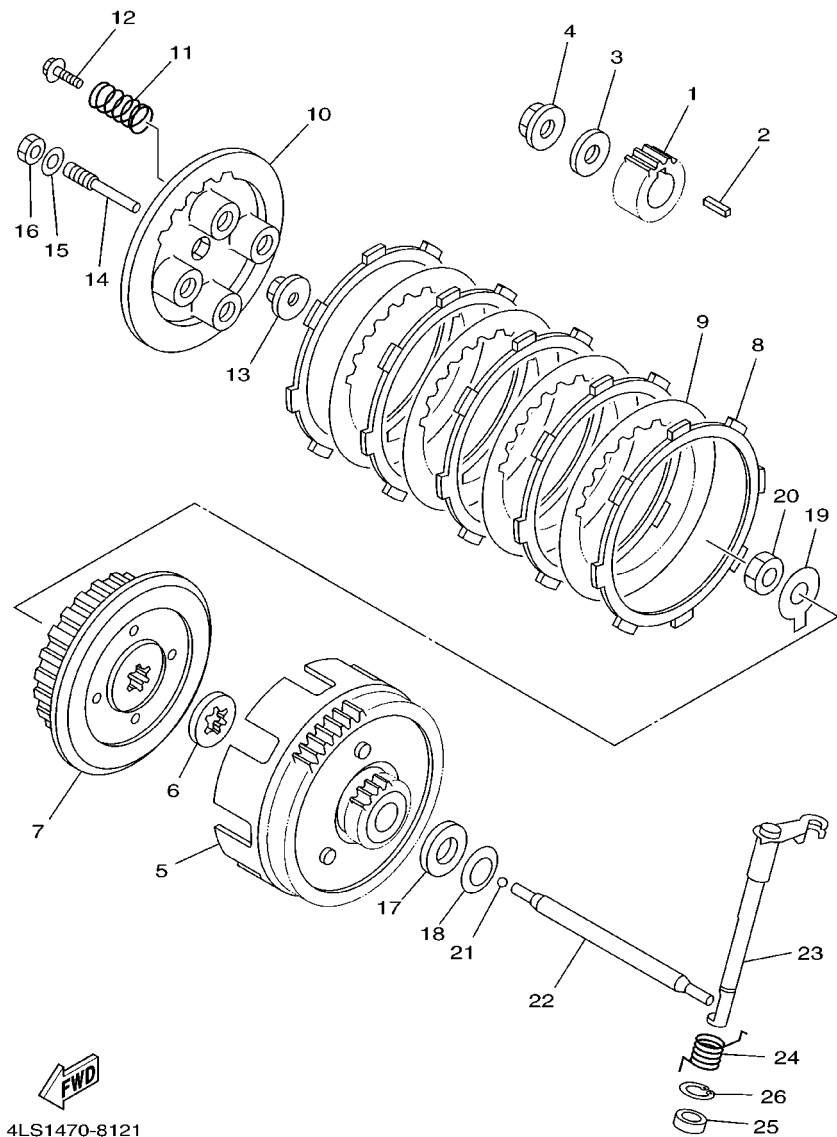
FIG. 12 STARTER CLUTCH

EMBRAG. DEL ARRANQUE



5HH1280-0120

REF. NO.	PART NO. CODIGO NO.	DESCRIPTION DESCRIPTION	5PC1				REMARKS OBSERVACION
1	3LN-15512-00	GEAR, IDLER 1 ENGRENAJE NEUTRO	1				
2	5HH-E5521-00	SHAFT 1 EJE 1	1				
3	5HH-E5532-00	PLATE, IDLE GEAR PLACA DE ENGRENAJE NEUTRO	1				
4	9851M-06012	SCREW, PAN HEAD TORNILLO DE CABEZA CON PLANA	2				
5	5AP-15517-02	GEAR, IDLER 2 ENGRENAJE POSICION 2DA	1				
6	90201-25290	WASHER, PLATE ARANDELA PLANA	1				
7	4TU-15590-00	STARTER ONE-WAY ASSY ENSAMBLE GUIA CADENA ARRANQUE	1				
8	9131M-08020	BOLT PERNO	3				

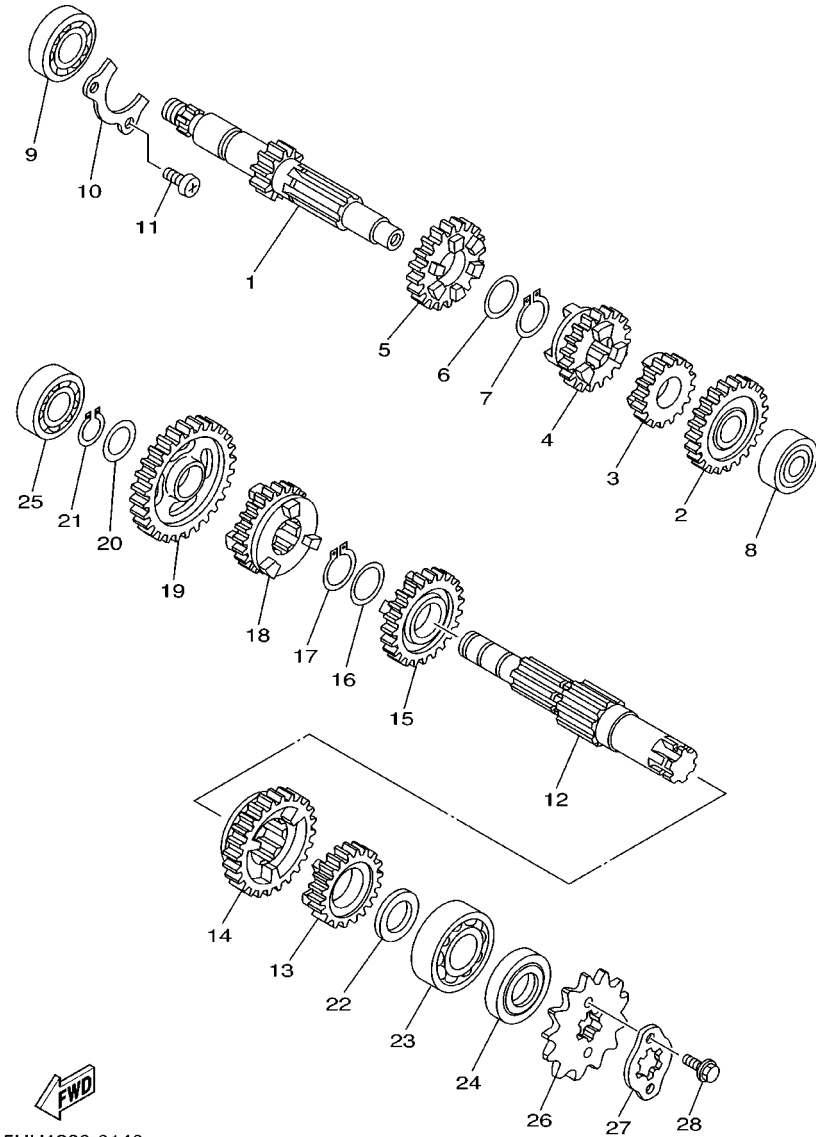


4LS1470-8121

FIG. 13 CLUTCH

EMBRAGUE

REF. NO.	PART NO. CODIGO NO.	DESCRIPTION DESCRIPTION	5PC1				REMARKS OBSERVACION
1	401-16111-00	GEAR, PRIMARY DRIVE ENGRANAJE TRACC.PRIMARIA	1				
2	90282-05001	KEY, STRAIGHT (5MMX16MM) CHAVETA, RECTA	1				
3	90201-122H1	WASHER, PLATE ARANDELA PLANA	1				
4	90179-12813	NUT TUERCA	1				
5	5PC-16150-00	PRIMARY DRIVEN GEAR COMP. CAMPANA DE EMBRAGUE	1				
6	4V0-16154-00	PLATE, THRUST 1 ARANDELA, DE EMPUJE 1	1				
7	5AP-16371-00	BOSS, CLUTCH CUBO, DE EMBRAGUE	1				
8	598-16321-01	PLATE, FRICTION PLACA DE FRICCION	5				
9	257-16324-00	PLATE, CLUTCH 1 PLACA DE EMBRAGUE	4				
10	5PC-16351-00	PLATE, PRESSURE 1 PLATO DE PRESION	1				
11	90501-237F6	SPRING, COMPRESSION RESORTE DE COMPRESION	4				
12	90119-05020	BOLT, WITH WASHER TORNILLO CON ARANDELA	4				
13	1W1-16358-01	PLATE, PUSH PLACA DE EMPUJE	1				
14	5AP-16356-00	ROD, PUSH 1 VARILLA DE EMPUJE 1	1				
15	92907-06200	WASHER ARANDELA	1				
16	95307-06600	NUT TUERCA	1				
17	5HH-E6164-00	PLATE, THRUST 2 PLACA DE EMPUJE 2	1				
18	90208-17032	WASHER, CONICAL SPRING ARANDELA DE RESORTE CONICO	1				
19	90215-12211	WASHER, LOCK ARANDELA DE CIERRE	1				
20	90170-12060	NUT TUERCA	1				
21	93503-16807	BALL BOLA	1				
22	5HH-E6357-00	ROD, PUSH 2 VARILLA DE EMPUJE 2	1				
23	5HH-E6381-00	PUSH LEVER COMP. CONJ. PALANCA DE EMPUJE	1				
24	90508-16800	SPRING, TORSION RESORTE DE TORSION	1				
25	93102-12224	OIL SEAL SELLO ACEITE	1				
26	99009-20500	CIRCLIP PRESILLA REDONDA	1				



5HH1280-0140

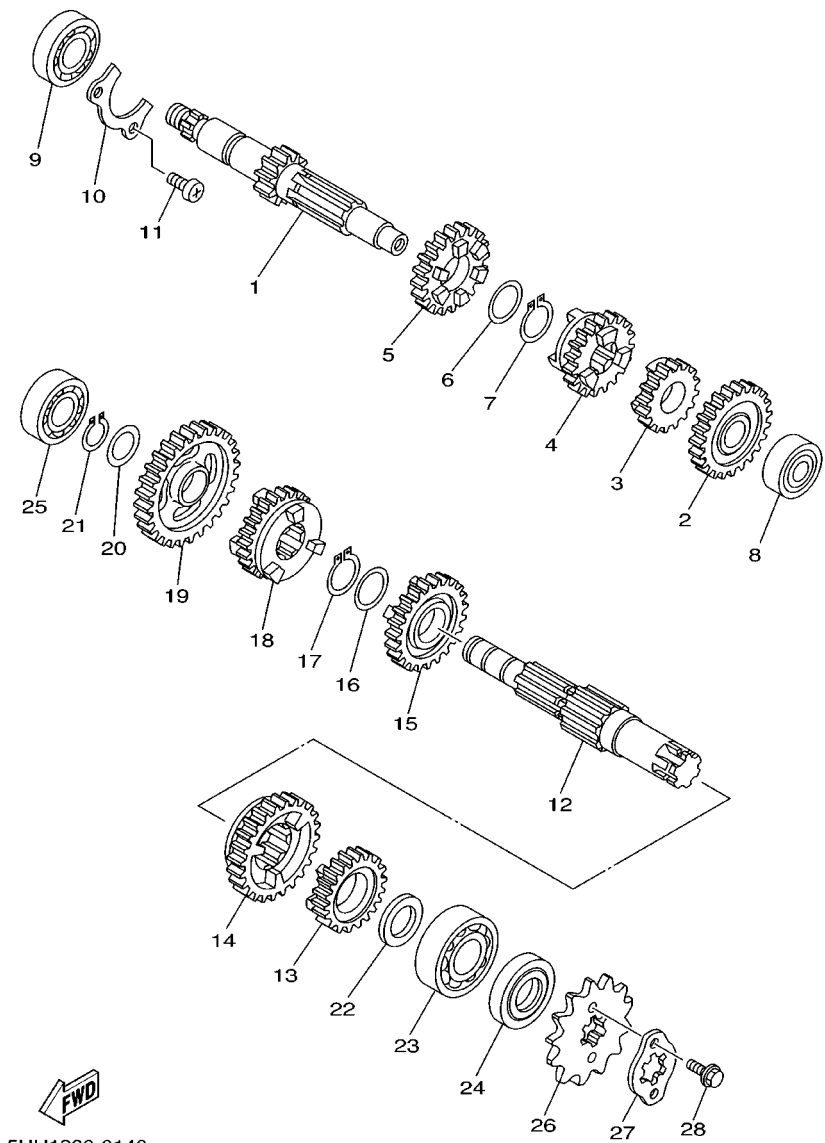
FIG. 14 TRANSMISSION

TRANSMISSION

REF. NO.	PART NO. CODIGO NO.	DESCRIPTION DESCRIPTION	5PC1				REMARKS OBSERVACION
1	5HH-E7411-00	AXLE, MAIN EJE PRIMARIO	1				
2	5HH-17151-00	GEAR, 5TH PINION ENGRANAJE PINON DE 5TA	1				
3	5HH-E7121-00	GEAR, 2ND PINION ENGRANAJE DE PINON DE 2DA	1				
4	5AP-17131-00	GEAR, 3RD PINION (19T) ENGRANAJE PINON DE 3RA (19T)	1				
5	5HH-E7141-00	GEAR, 4TH PINION ENGRANAJE PINON DE 4TA	1				
6	90201-20266	WASHER, PLATE (1.0T) ARANDELA, PLACA(1.0T)	1				
7	93410-20809	CIRCLIP BOLA	1				
8	93306-20121	BEARING COJINETE	1				
9	93306-20301	BEARING COJINETE	1				
10	5HH-E7471-00	PLATE, COVER PLACA, DE CUBIERTA	1				
11	9851M-06014	SCREW, PAN HEAD TORNILLO DE CABEZA CON PLANA	2				
12	5HH-E7402-00	DRIVE AXLE ASSY EJE DE TRACCION COMPLETO	1				
13	5HH-17251-00	GEAR, 5TH WHEEL ENGRANAJE RUEDA DE 5TA	1				
14	5HH-E7221-00	GEAR, 2ND WHEEL ENGRANAJE RUEDA DE 2DA	1				
15	5HH-E7231-00	GEAR, 3RD WHEEL ENGRANAJE RUEDA DE 3RA	1				
16	90201-20266	WASHER, PLATE (1.0T) ARANDELA, PLACA (1.0T)	1				
17	93410-20809	CIRCLIP BOLA	1				
18	5AP-17241-00	GEAR, 4TH WHEEL (23T) ENGRANAJE DE RUEDA 4TA (23T)	1				
19	5AP-17211-00	GEAR, 1ST WHEEL (43T) ENGRANAJE RUEDA DE 1 RA (43T)	1				
20	90201-15700	WASHER, PLATE ARANDELA PLANA	1				
21	99009-15400	CIRCLIP PRESILLA REDONDA	1				
22	90201-20272	WASHER, PLATE ARANDELA PLANA	1				
23	93306-20401	BEARING (B6204) COJINETE (B6204)	1				
24	93102-20143	OIL SEAL SELLO ACEITE	1				
25	93306-20218	BEARING (6202A18DLA8NX5) COJINETE (6202A18DLA8NX5)	1				NSK
26	93822-14043	SPROCKET, DRIVE (14T) (5N01746141) RUEDA DENTADA (14T) (5N01746141)	1				
27	5H0-17456-00	HOLDER, SPROCKET SOPORTE DE CORONA	1				

FIG. 14 TRANSMISSION

TRANSMISSION

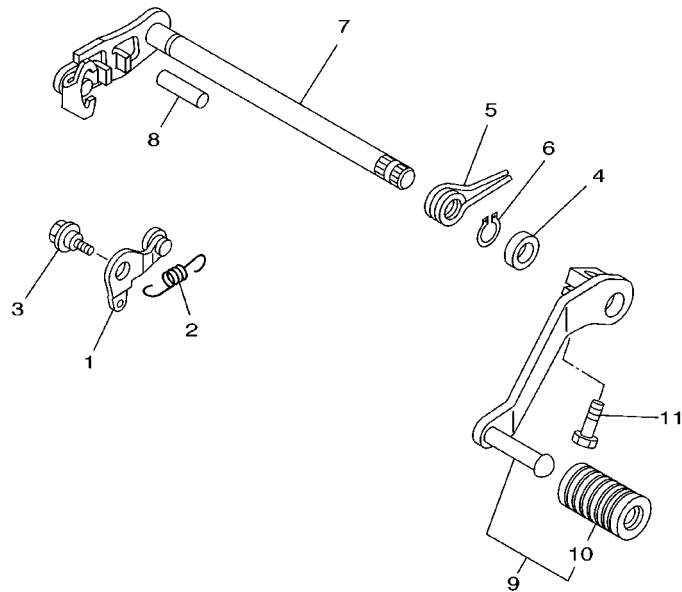


5HH1280-0140

REF. NO.	PART NO. CODIGO NO.	DESCRIPTION DESCRIPTION	5PC1	REMARKS OBSERVACION
28	9502M-06010	BOLT, FLANGE PERNO, DE BRIDA	2	
<hr/>				
<hr/>				
<hr/>				
<hr/>				
<hr/>				
<hr/>				
<hr/>				
<hr/>				
<hr/>				

FIG. 16 SHIFT SHAFT

EJE DE CAMBIO. PEDAL



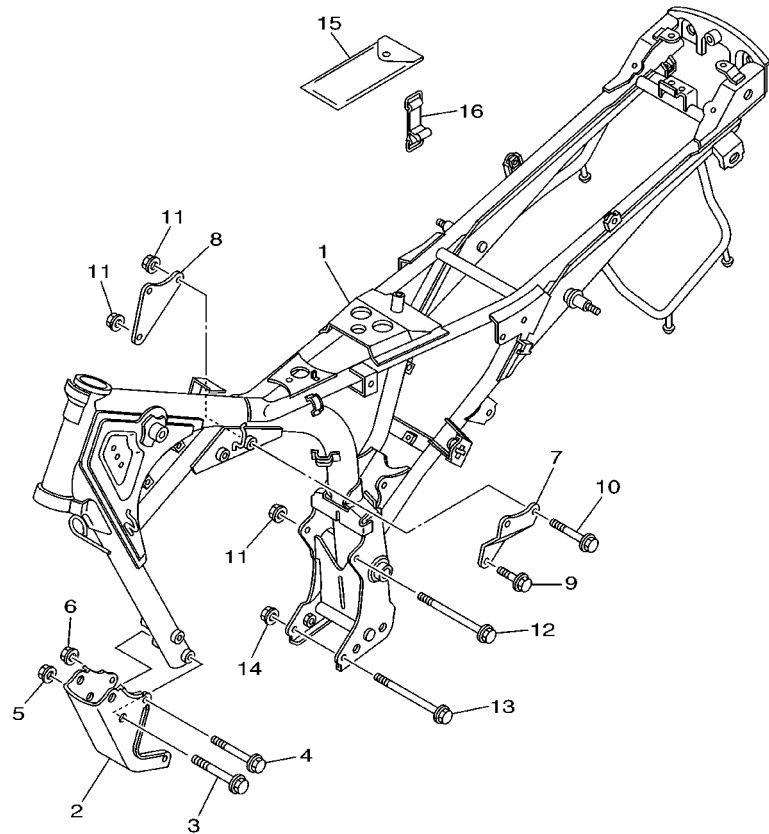
REF. NO.	PART NO. CODIGO NO.	DESCRIPTION DESCRIPTION	5PC1				REMARKS OBSERVACION
1	5AP-18140-00	STOPPER LEVER ASSY PALANCA DE TOPE COMPLETA	1				
2	5HH-E8337-00	SPRING RESORTE	1				
3	90109-063F7	BOLT PERNO	1				
4	93101-12173	OIL SEAL SELLO ACEITE	1				
5	90508-32801	SPRING, TORSION RESORTE DE TORSION	1				
6	99001-10600	CIRCLIP PRESILLA REDONDA	1				
7	5HH-E8101-01	SHIFT SHAFT ASSY EJE SELECTOR COMPLETO	1				
8	93608-30839	PIN, DOWEL PASADOR DE CLAVIJA	1				
9	5PC-E8110-00	SHIFT PEDAL ASSY PEDAL DE CAMBIO COMPLETO	1				
10	5PC-E8113-00	.COVER, SHIFT PEDAL .FUNDA DEL PEDAL DEL CAMBIO	2				
11	97027-06020	BOLT PERNO	1				



5NH2276-1160

FIG. 17 FRAME

CUADRO



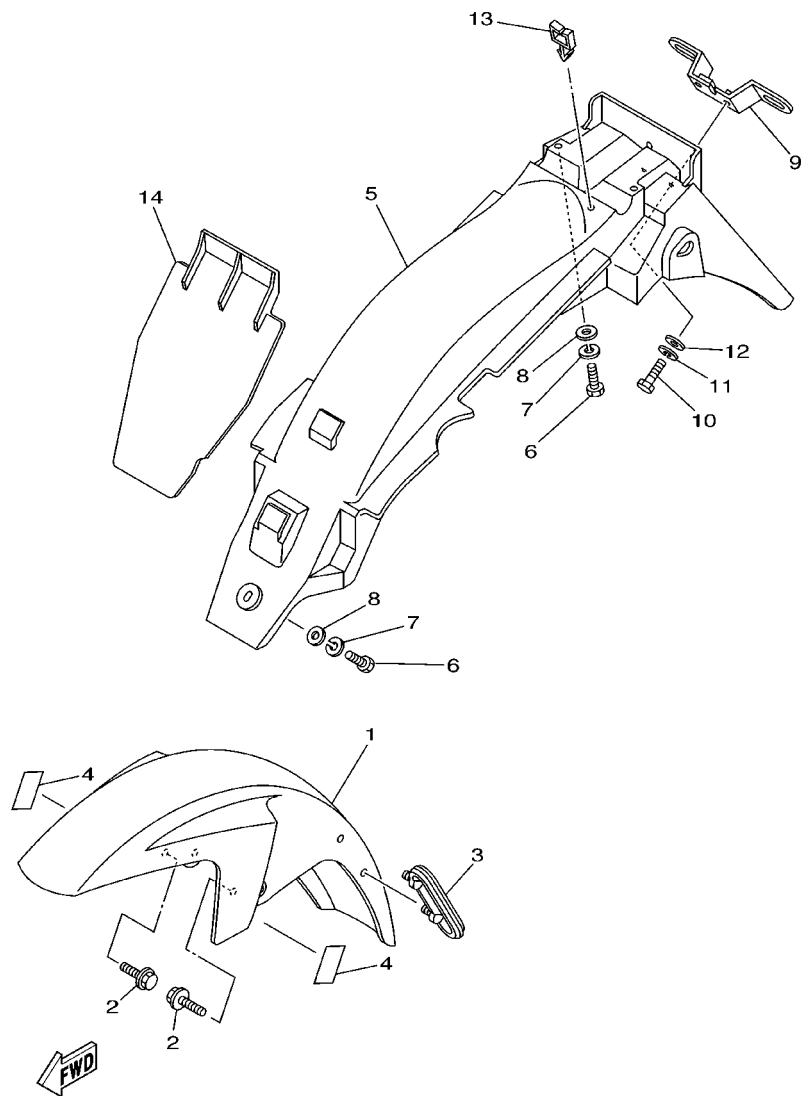
REF. NO.	PART NO. CODIGO NO.	DESCRIPTION DESCRIPTION	5PC1				REMARKS OBSERVACION
1	5PC-F1110-01	FRAME COMP. ARMAZON COMPLETO	1				
2	5HH-F1316-00	STAY, ENGINE 2 SOPORTE DE MOTOR 2	1				
3	9581M-10080	BOLT, FLANGE TUERCA DE REBORDE	2				
4	90105-088A6	BOLT, WASHER BASED TORNILLO CON ARANDELA	2				
5	9570M-10500	NUT, FLANGE TUERCA DE BRIDA	2				
6	9570M-08500	NUT, FLANGE TUERCA DE BRIDA	2				
7	5HH-F1317-00	STAY, ENGINE 3 SOPORTE DE MOTOR 3	1				
8	5HH-F1318-00	STAY, ENGINE 4 SOPORTE DE MOTOR 4	1				
9	90105-08802	BOLT, WASHER BASED TORNILLO CON ARANDELA	1				
10	90105-08803	BOLT, WASHER BASED TORNILLO CON ARANDELA	2				
11	9570M-08500	NUT, FLANGE TUERCA DE BRIDA	2				
12	90105-08007	BOLT, WASHER BASED TORNILLO CON ARANDELA	1				
13	90105-08006	BOLT, WASHER BASED TORNILLO CON ARANDELA	1				
14	9570M-08500	NUT, FLANGE TUERCA DE BRIDA	2				
15	5PC-F8100-00	TOOL KIT JUEGO DE HERRAMIENTAS	1				
16	5HH-F811G-00	BAND BANDA	1				



5HH1280-0170

FIG. 18 FENDER

GUARDABARRO

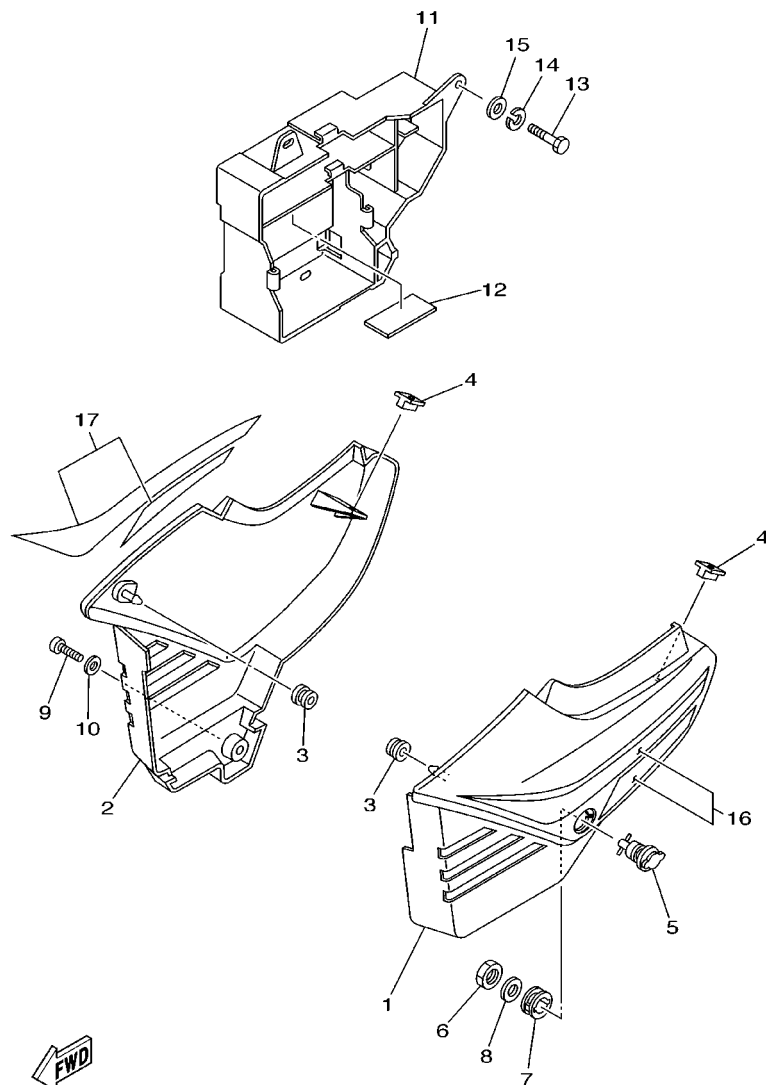


5HH2280-1180

REF. NO.	PART NO. CODIGO NO.	DESCRIPTION DESCRIPTION	5PC1			REMARKS OBSERVACION
1	5PC-F1510-00-P0	FRONT FENDER COMP. GUARDABARRO DELANTERO COMPLETO	1			UR VRC7
	5PC-F1510-00-P1	FRONT FENDER COMP. GUARDABARRO DELANTERO COMPLETO	1			UR DPBMC
	5PC-F1510-00-P2	FRONT FENDER COMP. GUARDABARRO DELANTERO COMPLETO	1			UR SM1
	5PC-F1510-00-P3	FRONT FENDER COMP. GUARDABARRO DELANTERO COMPLETO	1			UR DPBM3
2	9582M-06016	BOLT, FLANGE TUERCA DE REBORDE	4			
3	5HH-F1518-01	HOLDER, CABLE SOPORTE DE CABLE	1			
4	5HH-F1541-00	DAMPER 1 AMORTIGUADOR 1	2			
5	5HH-F1611-00	FENDER, REAR GUARDABARRO TRASERO	1			
6	9700M-06016	BOLT PERNO	2			
7	9290M-06100	WASHER ARANDELA	2			
8	90201-06804	WASHER, PLATE ARANDELA PLANA	2			
9	5PC-F1685-00	BRACKET, LICENSE SOPORTE DE LICENCIA	1			
10	9700M-06016	BOLT PERNO	2			
11	9290M-06100	WASHER ARANDELA	2			
12	90201-06804	WASHER, PLATE ARANDELA PLANA	2			
13	90464-10180	CLAMP BRIDA	1			
14	5HH-F1621-00	FLAP CHARNELA	1			

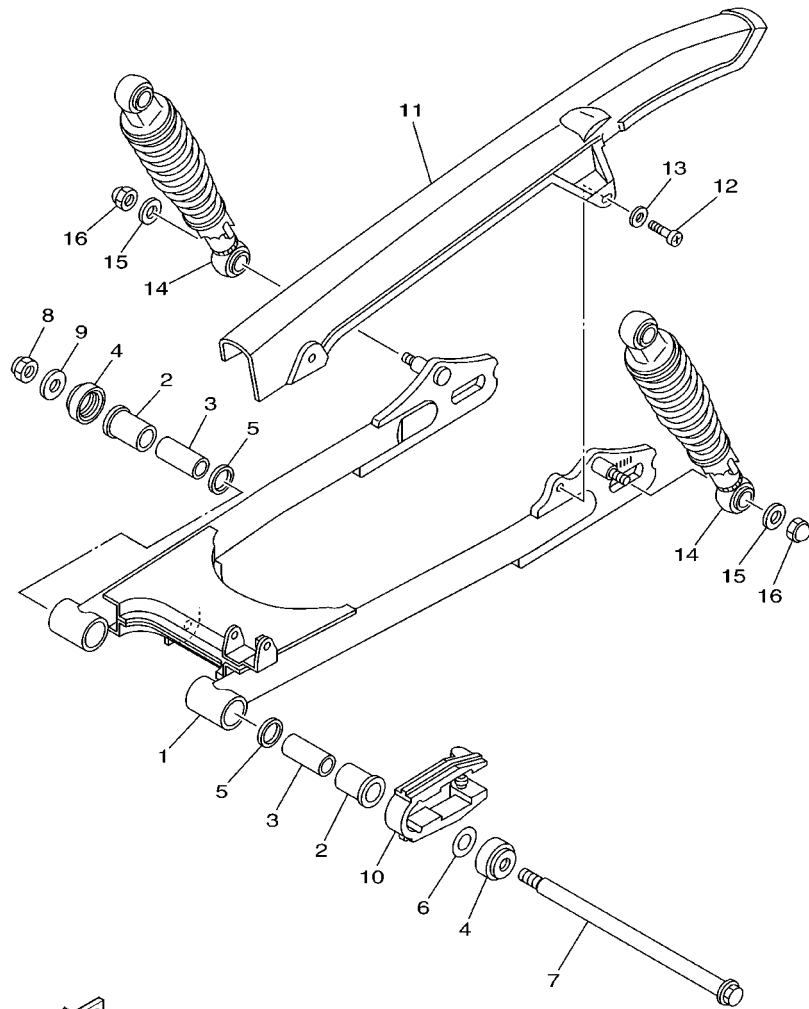
FIG. 19 SIDE COVER

CUBIERTA LATERAL



5NH2276-1190

REF. NO.	PART NO. CODIGO NO.	DESCRIPTION DESCRIPTION	5PC1		REMARKS OBSERVACION
1	5HH-F1711-00-0X	COVER, SIDE 1 TAPA LATERAL 1	1		UR VRC7
	5HH-F1711-00-1X	COVER, SIDE 1 TAPA LATERAL 1	1		UR DPBMC
	5HH-F1711-00-2X	COVER, SIDE 1 TAPA LATERAL 1	1		UR SM1
	5HH-F1711-00-3X	COVER, SIDE 1 TAPA LATERAL 1	1		UR VDBM3
2	5HH-F1721-00-0X	COVER, SIDE 2 TAPA LATERAL 2	1		UR VRC7
	5HH-F1721-00-1X	COVER, SIDE 2 TAPA LATERAL 2	1		UR DPBMC
	5HH-F1721-00-2X	COVER, SIDE 2 TAPA LATERAL 2	1		UR SM1
	5HH-F1721-00-3X	COVER, SIDE 2 TAPA LATERAL 2	1		UR VDBM3
3	90480-13426	GROMMET TAPON	2		
4	5HH-F1778-00	DAMPER, LOCATING 1 AMORTIGUADOR DE MONTAJE	2		
5	35N-F1708-00	LOCK ASSY 2 CUBIERTA 2	1		
6	90170-22187	NUT TUERCA	1		
7	90480-24186	GROMMET TAPON	1		
8	90201-225A4	WASHER, PLATE (T=1.0) ARANDELA PLANA (T=1.0)	1		
9	9890M-06020	SCREW, BIND TORNILLO DE LIGAR	1		
10	90201-06804	WASHER, PLATE ARANDELA PLANA	1		
11	5HH-F177G-00	BOX, BATTERY CAJA DE BATERIA	1		
12	5HH-F1746-00	DAMPER AMORTIGUADOR	1		
13	9700M-06016	BOLT PERNO	3		
14	9290M-06100	WASHER ARANDELA	3		
15	90201-06804	WASHER, PLATE ARANDELA PLANA	1		
16	5PC-F173E-00	GRAPHIC 1 GRAFICO	1		UR VRC7
	5PC-F173E-10	GRAPHIC 1 GRAFICO	1		UR DPBMC
	5PC-F173E-20	GRAPHIC 1 GRAFICO	1		UR SM1
	5PC-F173E-30	GRAPHIC 1 GRAFICO	1		UR VDBM3
17	5PC-F173F-00	GRAPHIC 2 GRAFICO	1		UR VRC7
	5PC-F173F-10	GRAPHIC 2 GRAFICO	1		UR DPBMC



5HH1280-0200

FIG. 20 REAR ARM. SUSPENSION BRAZO TRASERO. SUSPENSION

REF. NO.	PART NO. CODIGO NO.	DESCRIPTION DESCRIPTION	5PC1				REMARKS OBSERVACION
1	5PC-F2110-00	REAR ARM COMP. BRAZO TRASERO COMPLETO	1				
2	90386-18099	BUSH BUJE	2				
3	5HH-F2123-00	BUSH 1 BUJE 1	2				
4	5HH-F2128-00	COVER, THRUST 1 TAPA DE EMPIJE 1	2				
5	93109-18020	OIL SEAL SELLO ACEITE	2				
6	5L9-F2127-00	SHIM CUNA	1				
7	5HH-22141-00	SHAFT, PIVOT EJE DEL BARCULANTE	1				
8	90185-12134	NUT, SELF-LOCKING TUERCA AUTOBLOCANTE	1				
9	90201-122H1	WASHER, PLATE ARANDELA PLANA	1				
10	5HH-F2151-00	SEAL, GUARD SELLO DE GUARDA	1				
11	5HH-F2311-00	CASE, CHAIN CABRECADENA	1				
12	9851M-06012	SCREW, PAN HEAD TORNILLO DE CABEZA CON PLANA	2				
13	90201-06804	WASHER, PLATE ARANDELA PLANA	2				
14	5HH-F2210-00	SHOCK ABSORBER ASSY, REAR AMORTIGUADOR TRASERO COMPLETO	2				
15	90201-106F2	WASHER, PLATE ARANDELA PLANA	6				
16	9530M-10800	NUT TUERCA	4				

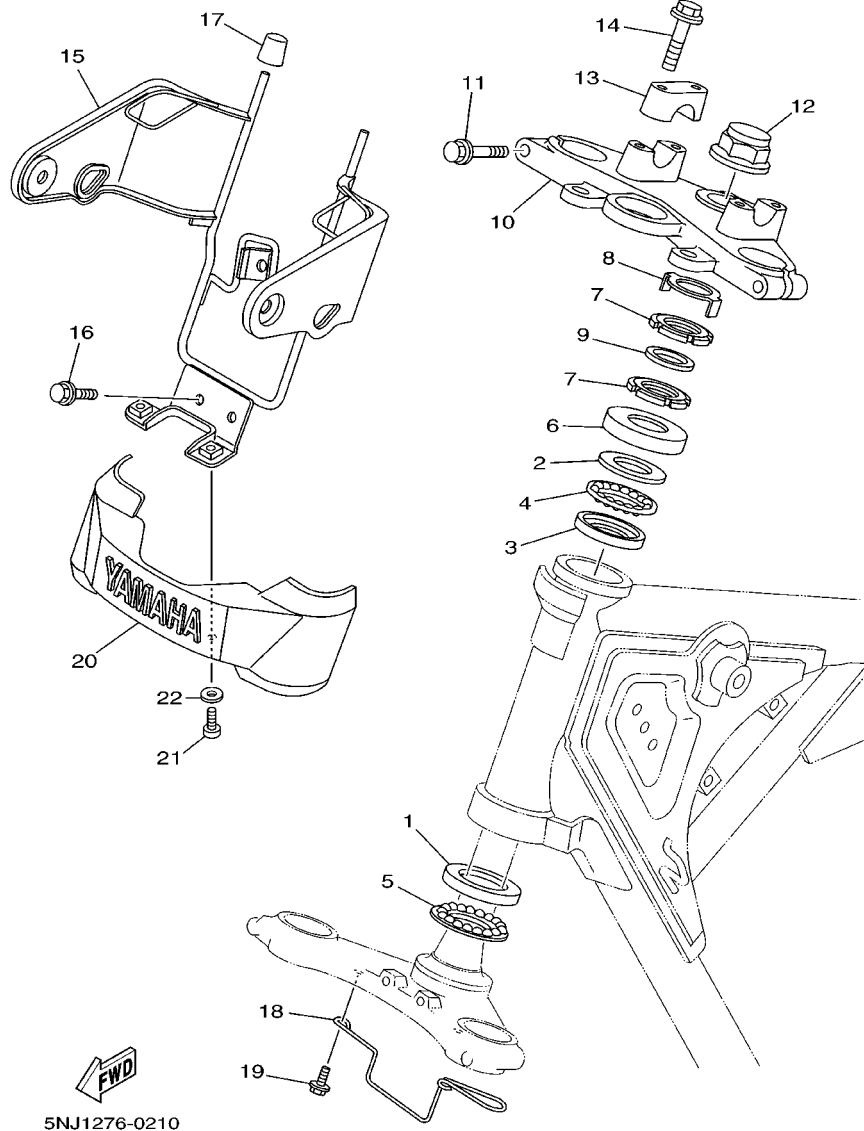


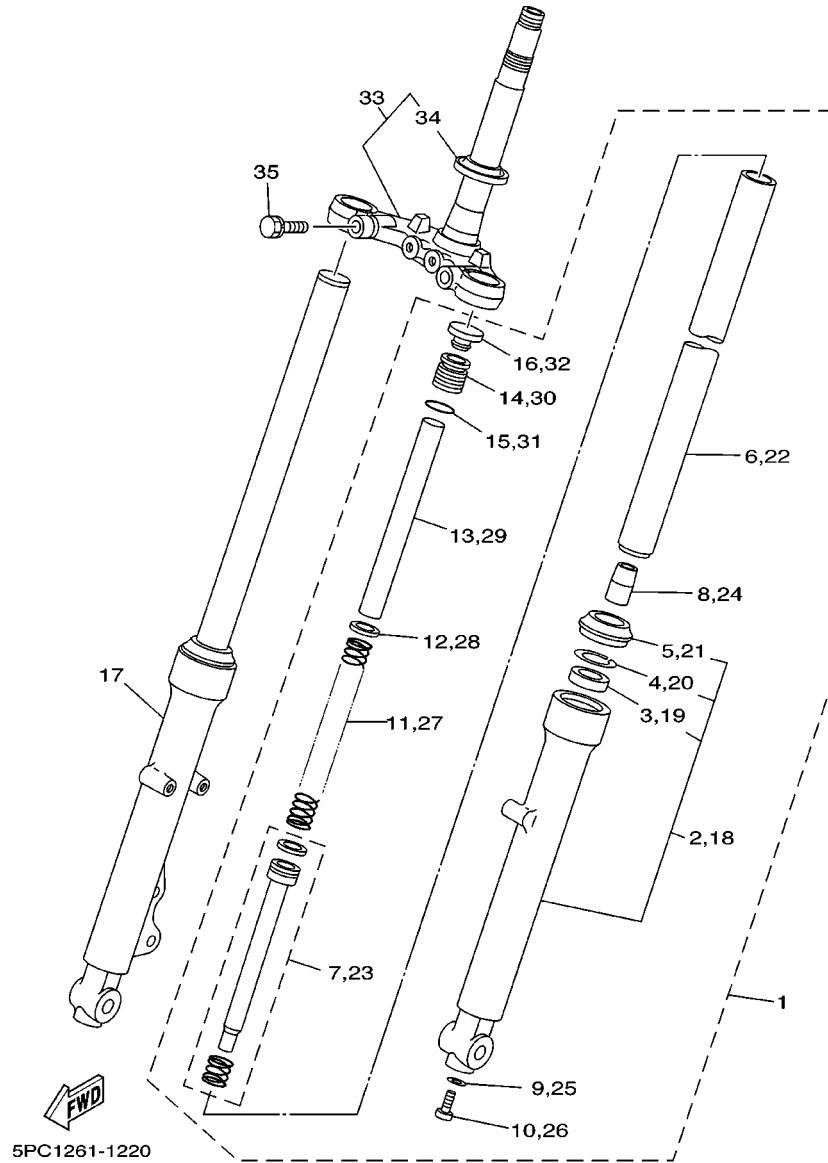
FIG. 21 STEERING

DIRECCION

REF. NO.	PART NO. CODIGO NO.	DESCRIPTION DESCRIPTION	5PC1				REMARKS OBSERVACION
1	156-23412-00	RACE, BALL 2 PISTA DE BOLAS 2	1				
2	22F-23411-01	RACE, BALL 1 PISTA DE BOLAS 1	1				
3	22F-23412-01	RACE, BALL 2 PISTA DE BOLAS 2	1				
4	22F-2341E-00	RETAINER, BALL BEARING BUTTE DE ROULEMENT	1				
5	156-2341E-00	RETAINER, BALL BEARING BUTTE DE ROULEMENT	1				
6	23L-F3416-00	COVER, BALL RACE 2 CUBIERTA DE BASE DE BOLA 2	1				
7	90179-25615	NUT TUERCA	2				
8	3YF-23418-00	WASHER, SPECIAL ARANDELA ESPECIAL	1				
9	90202-26142	WASHER, PLATE ARANDELA DE PLANA	1				
10	5HH-F3435-00-33	CROWN, HANDLE PLATINA SUPERIOR	1				YB
11	9502M-08040	BOLT, FLANGE PERNO, DE BRIDA	2				
12	90176-22050	NUT, CROWN TUERCA CORONA	1				
13	3V9-F3441-00	HOLDER, HANDLE UPPER SOPORTE DE MANUBRIO	2				
14	9502M-08035	BOLT, FLANGE PERNO, DE BRIDA	4				
15	5HH-F3174-02	STAY, HEADLIGHT SOPORTE DEL FARO DELANTERO	1				
16	9582M-06012	BOLT, FLANGE TUERCA DE REBORDE	2				
17	5HH-F317J-00	DAMPER 1 AMORTIGUADOR 1	2				
18	5HH-F3389-01	GUIDE, CABLE GUIA DE CABLE	1				
19	9582M-06012	BOLT, FLANGE TUERCA DE REBORDE	2				
20	5HH-F3395-00	EMBLEM EMBLEMA	1				
21	9851M-05016	SCREW, PAN HEAD TORNILLO DE CABEZA CON PLANA	2				
22	90201-052E2	WASHER, PLATE ARANDELA PLANA	2				

FIG. 22 FRONT FORK

HORQUILLA DELANTERA

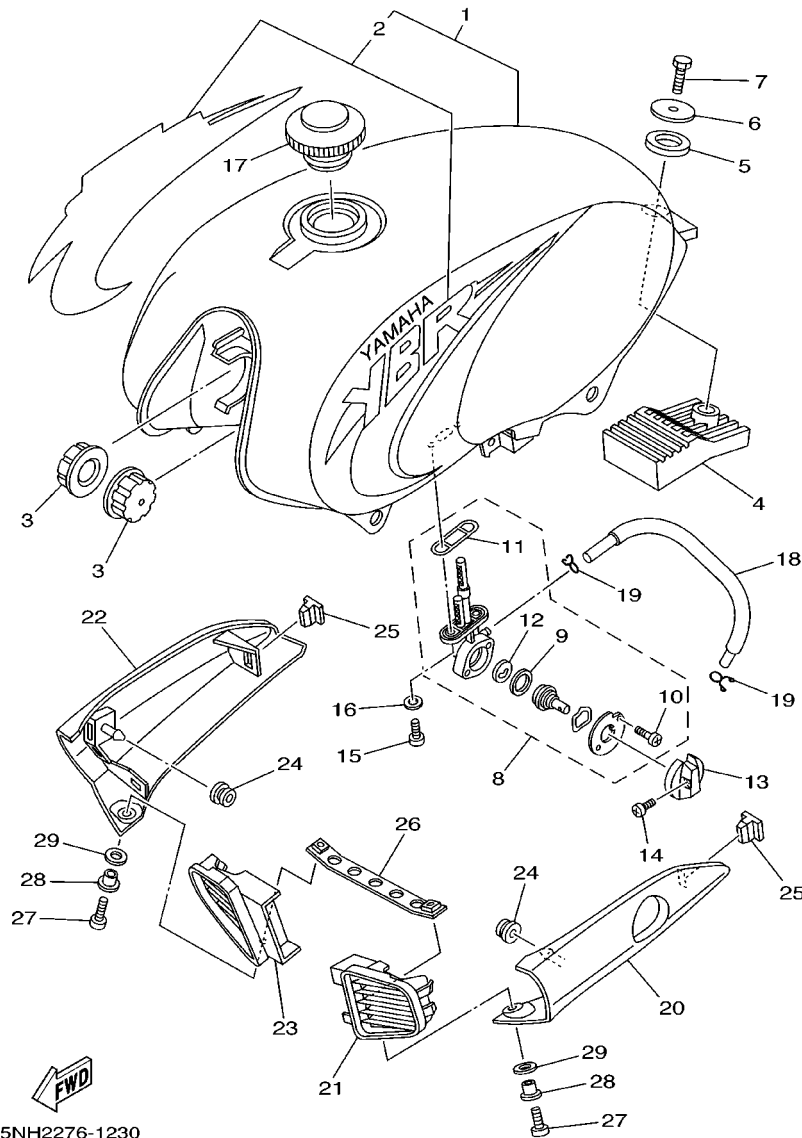


5PC1261-1220

REF. NO.	PART NO. CODIGO NO.	DESCRIPTION DESCRIPTION	5PC1				REMARKS OBSERVACION
1	5HH-F3102-10	FRONT FORK ASSY (L.H) HORQUILLA DELANTERA COMPL. (MI)	1				
2	5HH-F3106-10	.OUTER TUBE COMP. (L.H) .TUBO EXTERIOR COMPLETO 1	1				
3	3HB-F3145-00	..OIL SEAL ..RETEN DE ACEITE	1				
4	3V3-F3156-00	..CLIP, OIL SEAL ..PRESILLA DEL RETEN DE ACEITE	1				
5	3HB-F3144-00	..SEAL, DUST ..GUARDAPOLVO	1				
6	5HH-F3110-00	..INNER TUBE COMP.1 .TUBO INTERIOR COMPLETO 1	1				
7	5HH-F3170-00	..CYLINDER COMP., FRONT FORK .CILINDRO COMPL DE HORQ DELAN	1				
8	5HH-F3173-00	..SPINDLE, TAPER .VASTAGO AHUSADO	1				
9	509-F3158-L0	..GASKET ..EMPAQUE	1				
10	278-F3181-50	..BOLT, HEXAGON SOCKET HEAD .TORNILLO CABEZAHEXAGONAL	1				
11	5HH-F3141-00	..SPRING, FRONT FORK .RESORTE HORQUILLA DELANT.	1				
12	5J0-F3146-00	..WASHER, OIL SEAL .ARANDELA DE SELLO DE ACEITE	1				
13	5HH-F3118-01	..SPACER ..SEPARADOR	1				
14	5HH-F3111-00	..BOLT, CAP .TAPON	1				
15	146-F3114-00	..GASKET ..EMPAQUE	1				
16	1X0-F3168-00	..CAP, FRONT FORK .TAPA DE HORQUILLA DELANTERA	1				
17	5HH-F3103-10	FRONT FORK ASSY (R.H) HORQUILLA DELANTERA COMPL. (MD)	1				
18	5HH-F3107-10	..OUTER TUBE COMP. (R.H) .TUBO EXTERIOR COMPLETO 2	1				
19	3HB-F3145-00	..OIL SEAL ..RETEN DE ACEITE	1				
20	3V3-F3156-00	..CLIP, OIL SEAL ..PRESILLA DEL RETEN DE ACEITE	1				
21	3HB-F3144-00	..SEAL, DUST ..GUARDAPOLVO	1				
22	5HH-F3110-00	..INNER TUBE COMP.1 .TUBO INTERIOR COMPLETO 1	1				
23	5HH-F3170-00	..CYLINDER COMP., FRONT FORK .CILINDRO COMPL DE HORQ DELAN	1				
24	5HH-F3173-00	..SPINDLE, TAPER .VASTAGO AHUSADO	1				
25	509-F3158-L0	..GASKET ..EMPAQUE	1				
26	278-F3181-50	..BOLT, HEXAGON SOCKET HEAD .TORNILLO CABEZAHEXAGONAL	1				
27	5HH-F3141-00	..SPRING, FRONT FORK .RESORTE HORQUILLA DELANT.	1				

FIG. 23 FUEL TANK

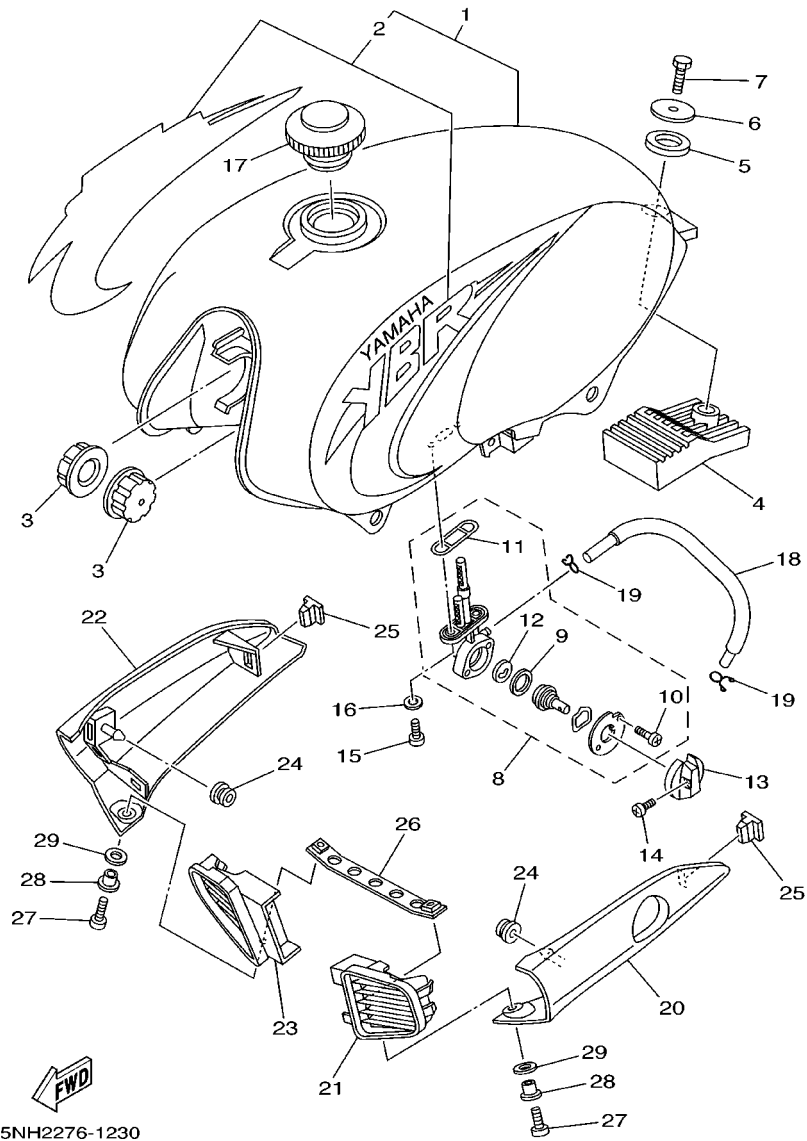
DEPOSITO DE COMBUSTIBLE



REF. NO.	PART NO. CODIGO NO.	DESCRIPTION DESCRIPTION	5PC1			REMARKS OBSERVACION
1	5HH-F4110-00-P0	FUEL TANK COMP. DEPOSITO DE COMBUSTIBLE COMP.	1			UR VRC7
	5HH-F4110-00-P1	FUEL TANK COMP. DEPOSITO DE COMBUSTIBLE COMP.	1			UR DPBMC
	5HH-F4110-00-P2	FUEL TANK COMP. DEPOSITO DE COMBUSTIBLE COMP.	1			UR SM1
	5HH-F4110-00-P3	FUEL TANK COMP. DEPOSITO DE COMBUSTIBLE COMP.	1			UR VDBM3
2	5HH-F4181-00	DAMPER, LOCATING 1 AMORTIGUADOR DE MONTAJE	2			
3	5HH-F4183-00	DAMPER, LOCATING 3 AMORTIGUADOR DE MONTAJE 3	1			
4	5HH-F4182-00	DAMPER, LOCATING 2 AMORTIGUADOR DE MONTAJE 2	1			
5	90201-08569	WASHER, PLATE ARANDELA PLANA	1			
6	9700M-08016	BOLT PERNO	1			
7	5HH-24500-00	FUEL COCK ASSY 1 GRIFO DE COMBUSTIBLE 1	1			
8	3AJ-24534-00	.SEAL, COCK .SELLO DE GRIFO	1			
9	98507-03008	.SCREW, PAN HEAD .TORNILLO DE CABEZA CON PLANA	2			
10	4X8-24512-00	.O-RING .EMPAQUE	1			
11	3AJ-24523-00	.VALVE PACKING .VALVULA	1			
12	4FD-24524-00	LEVER, COCK LLAVE DEL GRIFO	1			
13	90157-03122	SCREW, PAN HEAD TORNILLO CABEZA CONICA PLANA	1			
14	9890M-06016	SCREW, BIND TORNILLO DE LIGAR	2			
15	90202-06800	WASHER, PLATE ARANDELA DE PLANA	2			
16	5HH-F4610-02	CAP ASSY TAPA COMPLETA	1			
17	5HH-F4311-00	PIPE, FUEL 1 TUBO DE COMBUSTIBLE 1	1			
18	90467-09W06	CLIP PRESILLA	2			
19	5HH-F137W-00	SCOOP, AIR 1 CUBIERTA DE GUIA DE AIRE 1	1			
20	5HH-F137U-00	GUIDE, AIR 1 GUIA DE AIRE 1	1			
21	5HH-F137X-00	SCOOP, AIR 2 CUBIERTA DE GUIA DE AIRE 2	1			
22	5HH-F137V-00	GUIDE, AIR 2 GUIA DE AIRE 2	1			
23	90480-13426	GROMMET TAPON	2			
24	5HH-F1778-00	DAMPER, LOCATING 1 AMORTIGUADOR DE MONTAJE	2			

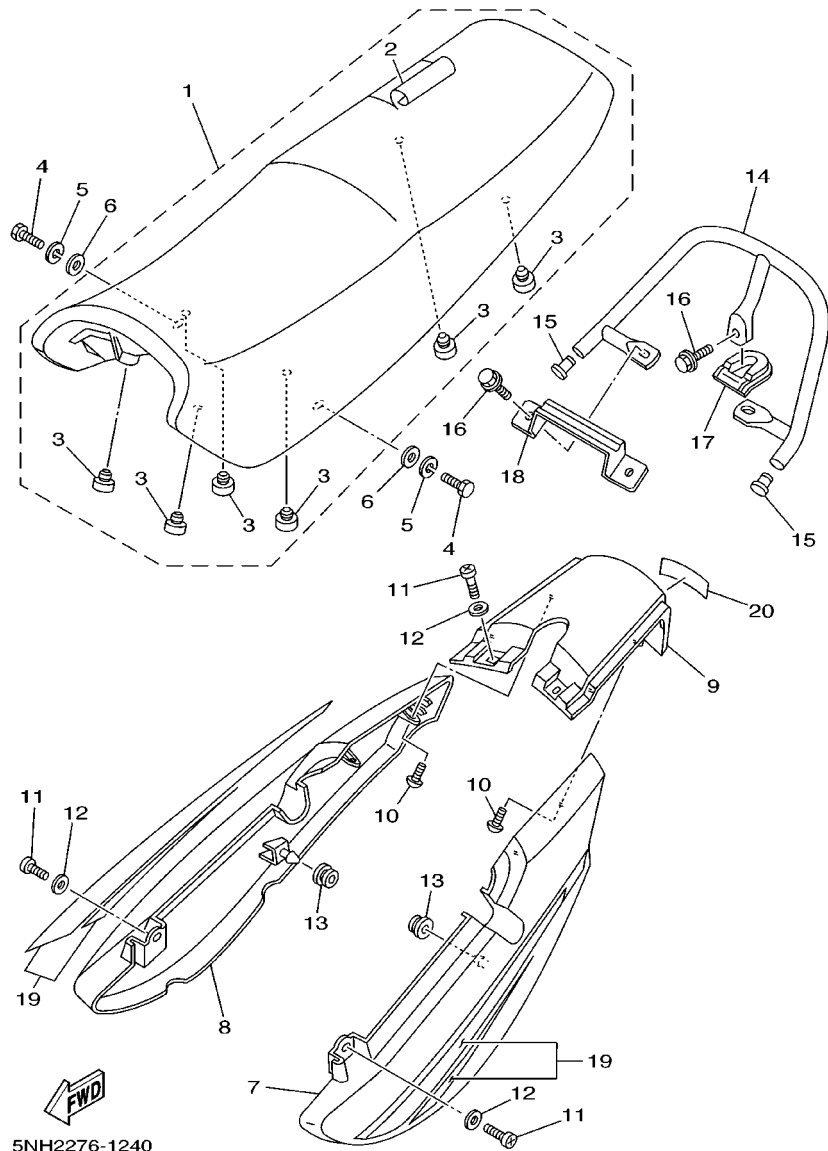
FIG. 23 FUEL TANK

DEPOSITO DE COMBUSTIBLE



5NH2276-1230

REF. NO.	PART NO. CODIGO NO.	DESCRIPTION DESCRIPTION	5PC1			REMARKS OBSERVACION
25	5HH-F4216-01	STAY SOPORTE	1			
26	9851M-06020	SCREW, PAN HEAD TORNILLO DE CABEZA CON PLANA	2			
27	90387-061N6	COLLAR COLLAR	2			
28	90202-09800	WASHER, PLATE ARANDELA DE PLANA	2			
29	5PC-F4240-00	GRAPHIC SET JUEGO DE CALCOMANIAS	1			UR VRC7
	5PC-F4240-10	GRAPHIC SET JUEGO DE CALCOMANIAS	1			UR DPBMC
	5PC-F4240-20	GRAPHIC SET JUEGO DE CALCOMANIAS	1			UR SM1
	5PC-F4240-30	GRAPHIC SET JUEGO DE CALCOMANIAS	1			UR VDBM3



5NH2276-1240

FIG. 24 SEAT

ASIENTO

REF. NO.	PART NO. CODIGO NO.	DESCRIPTION DESCRIPTION	5PC1	REMARKS OBSERVACION
1	5PC-F4730-00	DOUBLE SEAT ASSY SILLIN DOBLE COMPLETO	1	
2	5PC-F4731-00	.COVER, SEAT .FUNDA DE SILLIN	1	
3	5PC-F4741-00	.PAD, SEAT .COJIN DE ASIENTO	6	
4	9700M-06016	BOLT PERNO	2	
5	9290M-06100	WASHER ARANDELA	2	
6	90201-06804	WASHER, PLATE ARANDELA PLANA	2	
7	5HH-F471K-00-P0	COVER, TAIL 1 CUBIERTA, DE COLA 1	1	UR VRC7
	5HH-F471K-00-P1	COVER, TAIL 1 CUBIERTA, DE COLA 1	1	UR DPBMC
	5HH-F471K-00-P2	COVER, TAIL 1 CUBIERTA, DE COLA 1	1	UR SM1
	5HH-F471K-00-P3	COVER, TAIL 1 CUBIERTA, DE COLA 1	1	UR VDBM3
8	5HH-F472K-00-P0	COVER, TAIL 2 CUBIERTA, DE COLA2	1	UR VRC7
	5HH-F472K-00-P1	COVER, TAIL 2 CUBIERTA, DE COLA2	1	UR DPBMC
	5HH-F472K-00-P2	COVER, TAIL 2 CUBIERTA, DE COLA2	1	UR SM1
	5HH-F472K-00-P3	COVER, TAIL 2 CUBIERTA, DE COLA2	1	UR VDBM3
9	5HH-F4756-00-P0	COVER, TAIL CUBIERTA DE COLA	1	UR VRC7
	5HH-F4756-00-P1	COVER, TAIL CUBIERTA DE COLA	1	UR DPBMC
	5HH-F4756-00-P2	COVER, TAIL CUBIERTA DE COLA	1	UR SM1
	5HH-F4756-00-P3	COVER, TAIL CUBIERTA DE COLA	1	UR VDBM3
10	9770M-50012	SCREW, TAPPING TORNILLO ROSCA HEMBRA	4	
11	9851M-06016	SCREW, PAN HEAD TORNILLO DE CABEZA CON PLANA	4	
12	90201-06804	WASHER, PLATE ARANDELA PLANA	2	
13	90480-01868	GROMMET TAPON	2	
14	5PC-F4773-00	HANDLE, SEAT MANIJA DE ASIENTO	1	
15	5HH-F4481-00	PLUG TAPON	2	
16	95817-08016	BOLT, FLANGE TUERCA DE REBORDE	3	
17	5HH-F4796-00	COVER CUBIERTA	1	
18	5HH-F471A-00	STAY, SEAT SOPORTE DE ASIENTO	1	

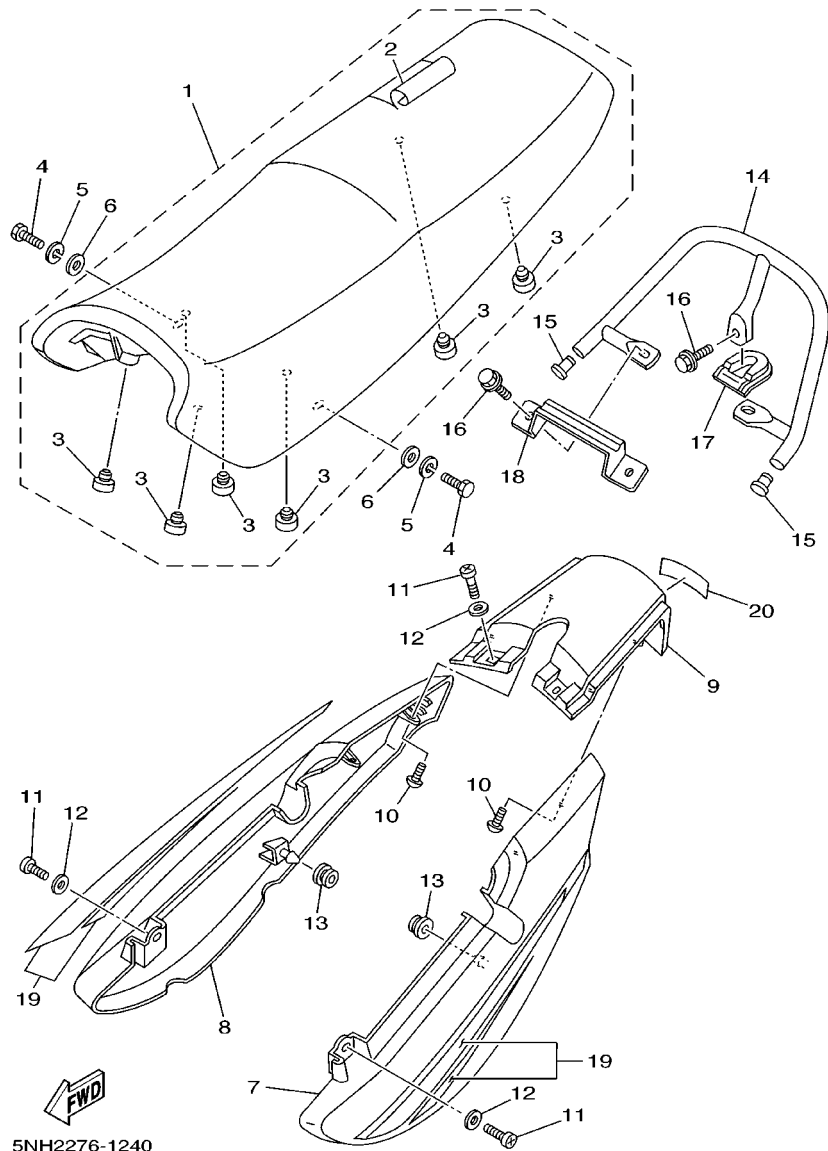
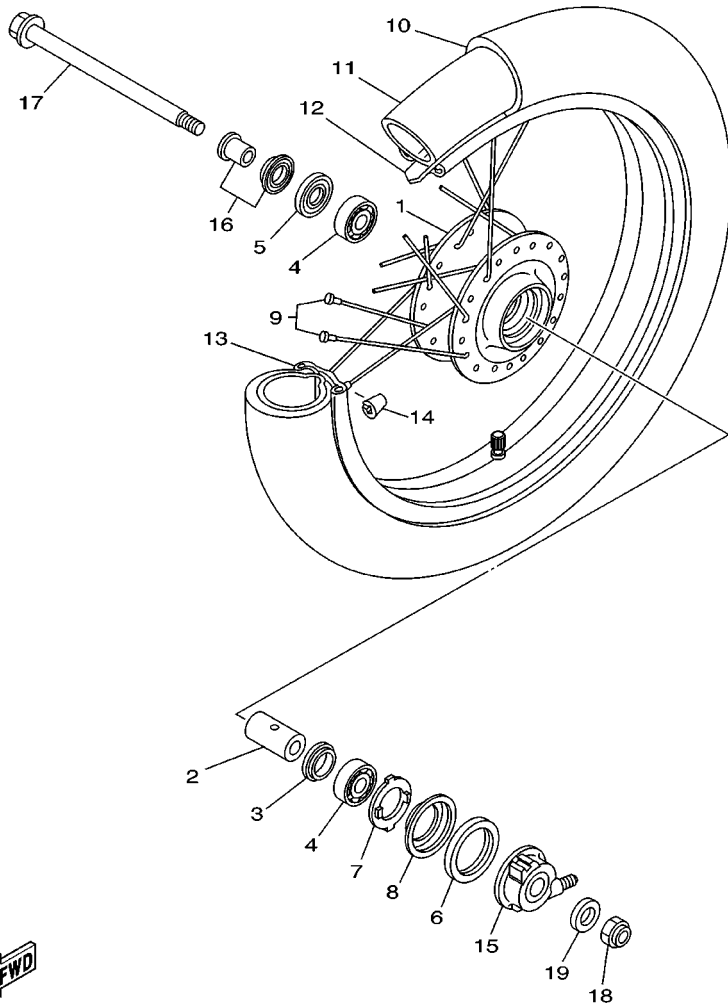


FIG. 24 SEAT

ASIENTO

REF. NO.	PART NO. CODIGO NO.	DESCRIPTION DESCRIPTION	5PC1			REMARKS OBSERVACION
19	5PC-F477M-00	GRAPHIC SET, TAIL COVER	1			UR VRC7
	5PC-F477M-10	GRAFICO, CUBIERTA TRASERA	1			UR DPBMC
	5PC-F477M-20	GRAPHIC SET, TAIL COVER	1			UR SM1
	5PC-F477M-30	GRAFICO, CUBIERTA TRASERA	1			UR VDBM3
20	5PC-F477N-00	GRAPHIC SET, TAIL COVER 2	1			UR VRC7
	5PC-F477N-10	GRAFICO, CUBIERTA TRASERA 2	1			UR DPBMC
	5PC-F477N-20	GRAPHIC SET, TAIL COVER 2	1			UR SM1
	5PC-F477N-30	GRAFICO, CUBIERTA TRASERA 2	1			UR VDBM3
21	99241-00080	EMBLEM, YAMAHA	1			UR VRC7,DPBMC, VDBM3
	99244-00080	EMBLEMA, YAMAHA	1			UR SM1



FWD
5PC1261-1250

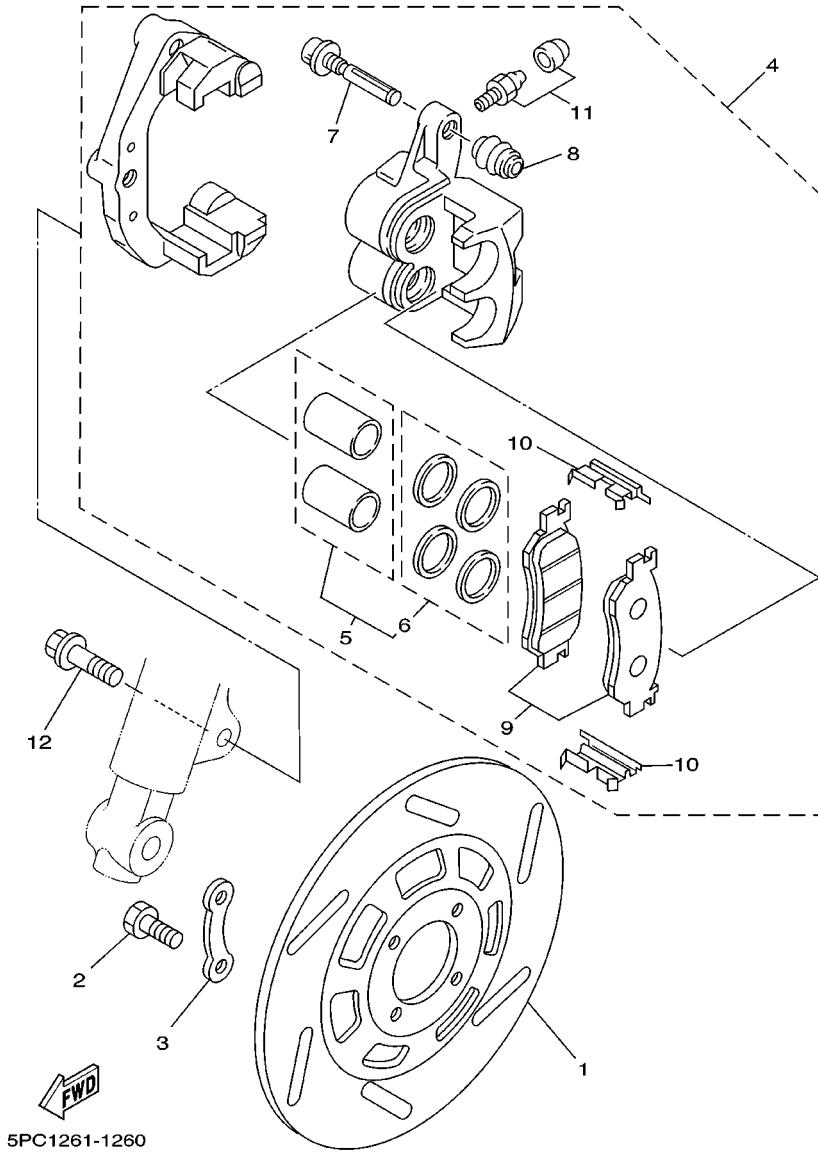
FIG. 25 FRONT WHEEL

RUEDA DELANTERA

REF. NO.	PART NO. CODIGO NO.	DESCRIPTION DESCRIPTION	5PC1				REMARKS OBSERVACION
1	4X8-F5111-00	HUB, FRONT MASA DELANTERA	1				
2	90560-15293	SPACER SEPARADOR	1				
3	183-25315-00	FLANGE, SPACER SEPARADOR	1				
4	93306-202YB	BEARING COJINETE	2				
5	93106-22818	OIL SEAL SELLO ACEITE	1				
6	93105-45808	OIL SEAL SELLO ACEITE	1				
7	341-25149-00	CLUTCH, METER EMBRAGUE DEL CUENTAKMS	1				
8	341-25846-00	RETAINER, CLUTCH RETEN DEL EMBRAGUE	1				
9	1TN-F5104-00	SPOKE SET, FRONT JUEGO DE RAYOS DELANTERO	1				
10	94127-18804	TIRE (2.75-18) NEUMATICO (2.75-18)	1				
11	94227-18851	TUBE (2.75-18) TUBO (2.75-18)	1				PIRELLI
12	94325-18059	BAND, RIM (2.50-18) BANDA DE ARO (2.50-18)	1				INOUE
13	94416-18826	RIM (1.60-18) ARO (1.60-18)	1				
14	156-25398-00	BALANCER, WHEEL CONTRAPESO DE RUEDA	3				UN
15	3M5-25190-10	GEAR UNIT ASSY UNIDAD DE ENGRANAJE COMPLETA	1				
16	3KA-F511X-00	COLLAR COLLAR	1				
17	3M5-F5181-01	AXLE, WHEEL EJE DE LA RUEDA	1				
18	90185-14112	NUT, SELF-LOCKING TUERCA AUTOBLOCANTE	1				
19	92907-14200	WASHER ARANDELA	1				

FIG. 26 FRONT BRAKE CALIPER

CALIBRE FRENO DELANTERA



5PC1261-1260

REF. NO.	PART NO. CODIGO NO.	DESCRIPTION DESCRIPTION	5PC1				REMARKS OBSERVACION
1	3HB-F582U-00	DISC, BRAKE (RIGHT) DISCO DE FRENO (DERECO)	1				
2	90109-08367	BOLT PERNO	4				
3	3KA-F5412-00	WASHER ARANDELA	2				
4	5PC-2580U-00	CALIPER ASSY (RIGHT) CALIBRE COMPLETO (DERECO)	1				
5	4TT-W0057-60	.PISTON ASSY, CALIPER .PISTON COMPLETO PINZA	1				
6	4TT-W0047-60	.CALIPER SEAL KIT ..JUEGO DE RETENES DE PINZA	1				
7	4TT-25914-00	.PIN, SLIDE .PASADOR	2				
8	4TT-25937-00	.BOOT 2 .FUNDA	2				
9	4JG-W0045-00	.BRAKE PAD KIT JUEGO DE COJIN DE FRENO	1				
10	4TT-25919-00	.SUPPORT, PAD .SOPORTE DE PASTILLAS	2				
11	2NL-W0048-50	.BLEED SCREW KIT .CJTO TORNILLO DE PURGA	1				
12	90105-10638	BOLT, WASHER BASED TORNILLO CON ARANDELA	2				

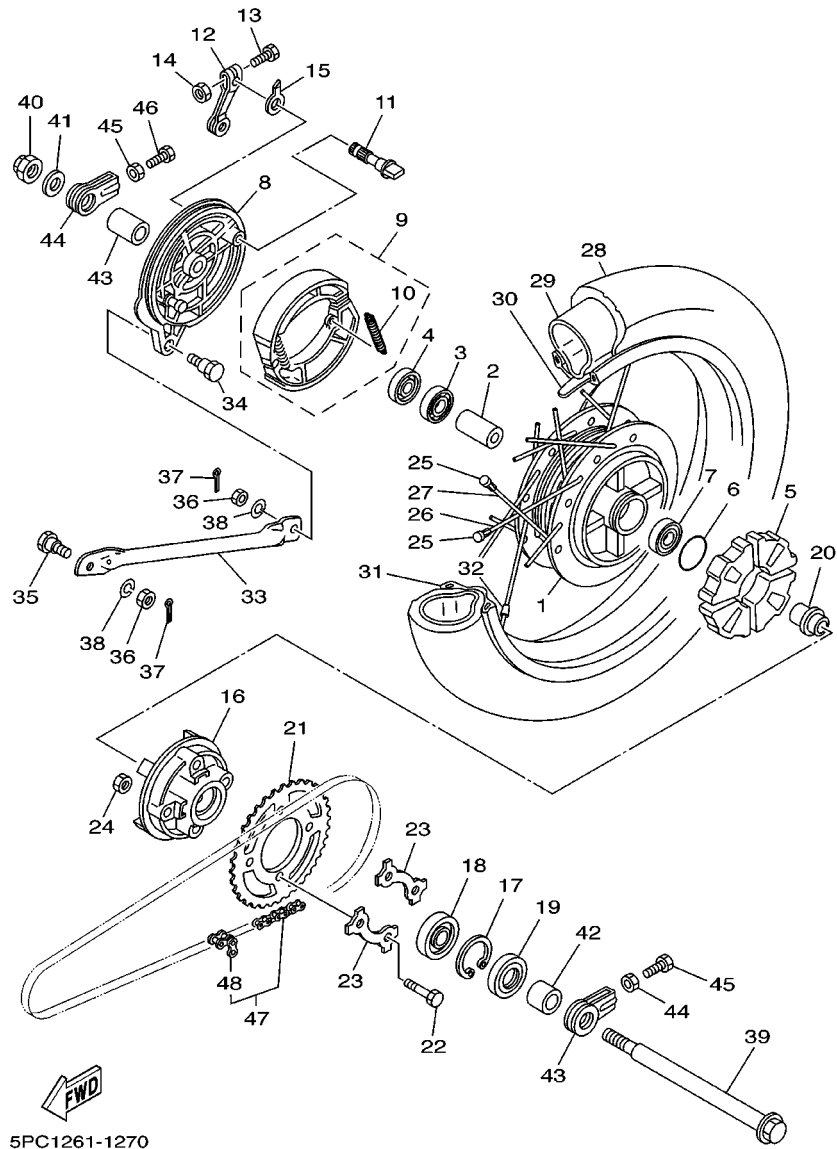
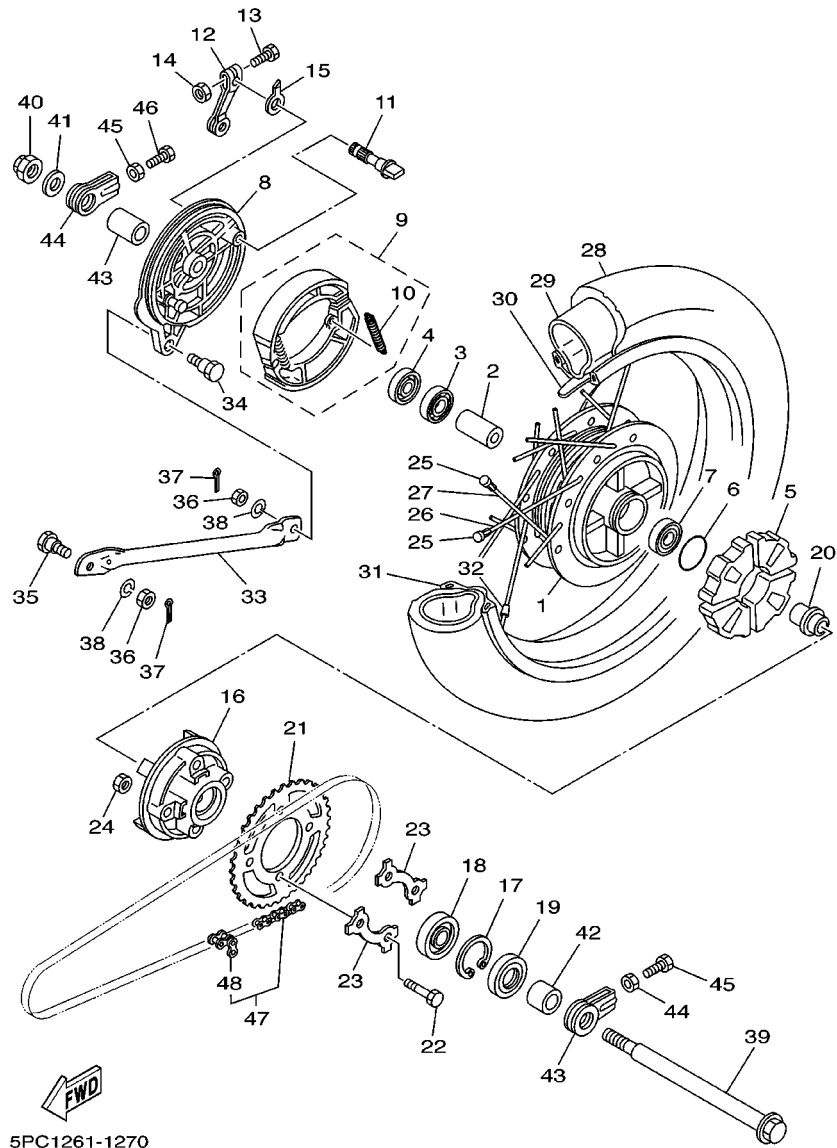


FIG. 27 REAR WHEEL

RUEDA TRASERA

REF. NO.	PART NO. CODIGO NO.	DESCRIPTION DESCRIPTION	5PC1				REMARKS OBSERVACION
1	5PC-F5311-00	HUB, REAR MASA TRASERA	1				
2	90560-15800	SPACER SEPARADOR	1				
3	93306-20205	BEARING (B6202) COJINETE	1				
4	93104-22018	OIL SEAL SELLO ACEITE	1				
5	5HH-F5364-00	DAMPER AMORTIGUADOR	4				
6	93210-42101	O-RING ANILLO O	1				
7	93306-20227	BEARING COJINETE	1				
8	2RH-25321-00-WN	PLATE, BRAKE SHOE PLACA DE ZAPATA DE FRENO	1				CIS
9	3FA-W253A-00	BRAKE SHOE KIT JUEGO DE ZAPATA DE FRENO	1				
10	90506-15260	.SPRING, TENSION .RESORTE, DE TENSION	2				
11	248-25351-10	CAMSHAFT ARBOL DE LEVAS	1				
12	55K-25355-00	LEVER, CAMSHAFT PALANCA DE ARBOL DE LEVAS	1				
13	90101-06278	BOLT TORNILLO	1				
14	95307-06600	NUT TUERCA	1				
15	3Y6-2533A-01	PLATE, INDICATOR PLACA INDICADOR	1				
16	5PC-F5366-00	CLUTCH, HUB EMBRAGUE DE MASA	1				
17	99009-42500	CIRCLIP PRESILLA REDONDA	1				
18	93306-00406	BEARING (B6004Z) COJINETE (B6004Z)	1				NTN
19	93106-26005	OIL SEAL SELLO ACEITE	1				
20	5PC-F5387-00	AXLE, SPROCKET EJE DE CORONA	1				
21	5PC-F5443-00	SPROCKET, DRIVEN (43T) CORONA (43T)	1				
22	90109-08361	BOLT PERNO	4				
23	4JF-F5412-10	WASHER ARANDELA	2				
24	90179-08168	NUT TUERCA	4				
25	5PC-F5395-00	NIPPLE, SPOKE NIPLE	36				
26	5PC-F5396-00	SPOKE, INNER 2 RAYOS INTERNO 2	18				
27	5PC-F5397-00	SPOKE, OUTER 2 RAYOS EXTERNO 2	18				

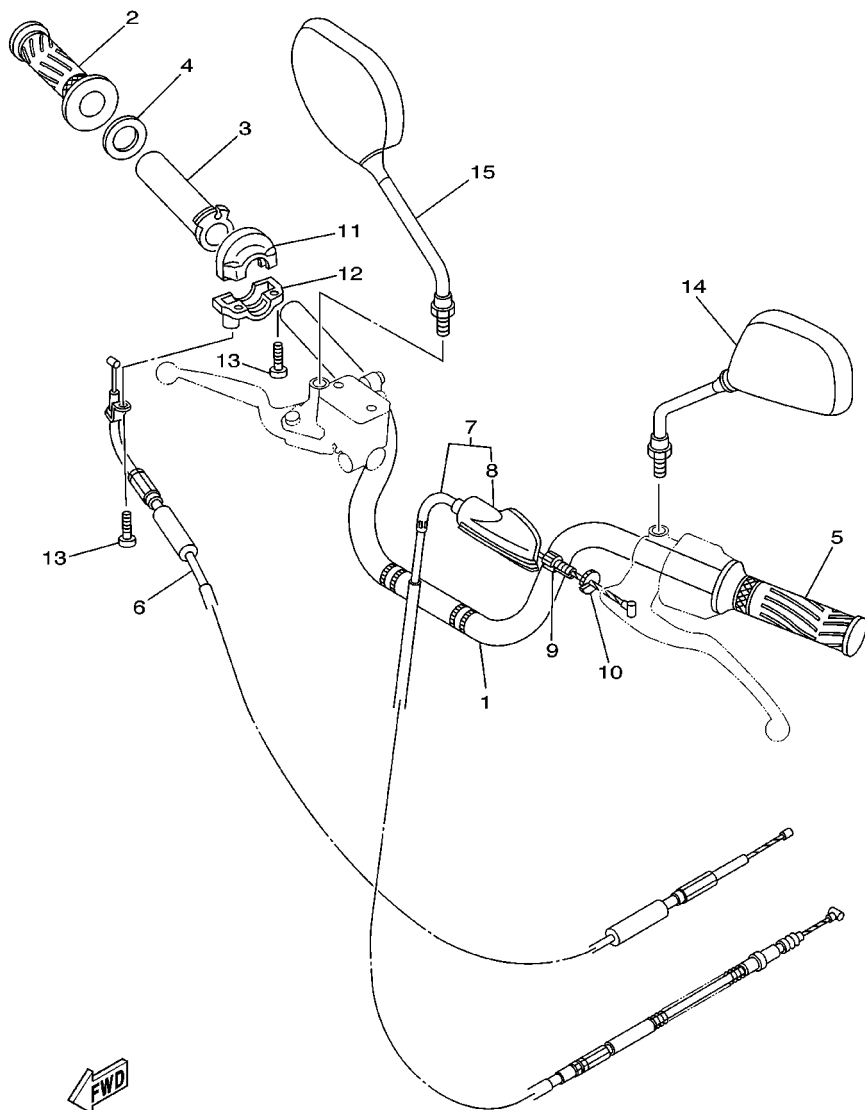


5PC1261-1270

FIG. 27 REAR WHEEL

RUEDA TRASERA

REF. NO.	PART NO. CODIGO NO.	DESCRIPTION DESCRIPTION	5PC1			REMARKS OBSERVACION
28	94109-18800	TIRE NEUMATICO	1			PIRELLI
29	94209-18800	TUBE TUBO	1			
30	94325-18059	BAND, RIM (2.50-18) BANDA DE ARO (2.50-18)	1			INOUE
31	94418-18800	RIM (1.85-18) ARO (1.85-18)	1			
32	156-25398-00	BALANCER, WHEEL CONTRAPESO DE RUEDA	3			
33	5PC-F5371-00	BAR, TENSION BARRA TENSORA	1			
34	90109-08063	BOLT PERNO	1			
35	90109-08368	BOLT PERNO	1			
36	95307-08600	NUT TUERCA	2			
37	91401-20012	PIN, COTTER PASADOR DE CHAVETA	2			
38	92907-08100	WASHER, SPRING ARANDELA	2			
39	5HH-25381-00	AXLE, WHEEL EJE DE RUEDA	1			
40	90185-14814	NUT, SELF-LOCKING TUERCA AUTOBLOCANTE	1			
41	92907-14200	WASHER ARANDELA	1			
42	5PC-F5386-00	COLLAR, SPROCKET AXLE COLLAR EJE DE RUEDA DENTADA	1			
43	5PC-F5377-00	COLLAR, WHEEL COLLAR DE RUEDA	1			
44	5PC-F5388-00	PULLER, CHAIN 1 TIRADOR DE CADENA 1	2			
45	95307-08600	NUT TUERCA	2			
46	90153-08011	SCREW, HEXAGON TORNILLO HEXAGONAL	2			
47	94580-24118	CHAIN (DID428 118L) CADENA (DID428 118L)	1			
48	94680-24001	JOINT, CHAIN (DID 428) .CONECTOR DE CADENA (DID 428)	1			

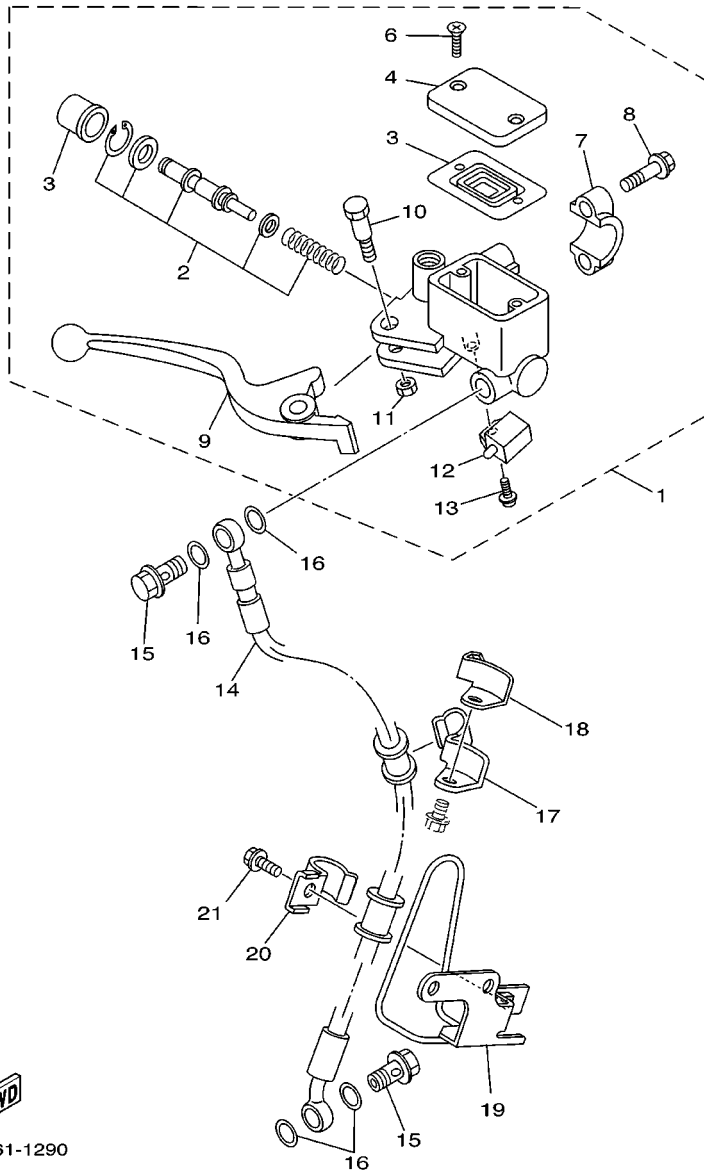


5PC1261-1280

FIG. 28 STEERING HANDLE. CABLE MANUBRIO. CABLE

REF. NO.	PART NO. CODIGO NO.	DESCRIPTION DESCRIPTION	5PC1				REMARKS OBSERVACION
1	5PC-F6111-00	HANDLEBAR MANUBRIO	1				
2	5PC-F6242-00	GRIP (RIGHT) EMPUNADURA (MD)	1				
3	5HH-F6243-00	TUBE, THROTTLE GUIDE TUBO DE GUIA DE OBTURADOR	1				
4	90201-261L1	WASHER, PLATE ARANDELA PLANA	1				
5	5PC-F6241-00	GRIP EMPUNADURA	1				
6	5HH-F6311-01	CABLE, THROTTLE 1 CABLE DE ACELERADOR 1	1				
7	5HH-F6335-02	CABLE, CLUTCH CABLE DE EMBRAGUE	1				
8	5HH-F6372-00	.COVER, HANDLE LEVER 1 .CUBIERTA DE PALANCA DE MANUB	1				
9	90123-08046	BOLT PERNO	1				
10	90179-08148	NUT TUERCA	1				
11	5H5-26281-00	CAP, GRIP UPPER TAPA DE EMPUNADURA SUPERIOR	1				
12	5H5-26282-00	CAP, GRIP LOWER TAPA DE EMPUNADURA INFERIOR	1				
13	9851M-05016	SCREW, PAN HEAD TORNILLO DE CABEZA CON PLANA	2				
14	5PC-F6280-00	REAR VIEW MIRROR ASSY (LEFT) ESPEJO COMPLETO (IZQUIERDO)	1				
15	5PC-F6290-00	REAR VIEW MIRROR ASSY (RIGHT) ESPEJO COMPLETO (DERECHO)	1				

FIG. 29 FRONT MASTER CYLINDER CILINDRO MAESTRO DELANTERO



5PC1261-1290

REF. NO.	PART NO. CODIGO NO.	DESCRIPTION DESCRIPTION	5PC1				REMARKS OBSERVACION
1	5PC-2583T-00	MASTER CYLINDER ASSY CILINDRO MAESTRO COMPLETO	1				
2	*	.CYLINDER KIT, MASTER .JUEGO DE CILINDRO MAESTRO	1				LM
3	5G2-F5868-00	.BOOT, MASTER CYLINDER .FUNDA DE CILINDRO MAESTRO	1				
4	4TT-F5854-00	.DIAPHRAGM, RESERVOIR .DIAFRAGMA TANQUE RESERVA	1				
5	4TT-F5852-00	.CAP, RESERVOIR .TAPA DE TANQUE DE RESERVA	1				
6	*	.SCREW, FLAT HEAD .TORNILLO DE CABEZA PLANA	2				LM
7	56A-F5867-00	.BRACKET, MASTER CYLINDER .SOPORTE DE CILINDRO MAESTRO	1				
8	*	.BOLT, FLANGE .PERNO, DE BRIDA	2				LM
9	5PC-83922-00	.LEVER 2 .PALANCA 2	1				
10	90109-06577	.BOLT .PERNO	1				
11	*	.NUT, U .TUERCA AUTOBLOCANTE	1				LM
12	3FV-83980-00	.FRONT STOP SWITCH ASSY .INTERRUP.PARADA DELANTERO	1				
13	*	.SCREW, PAN HEAD WITH WASHER .TORNILLO CAB CON PLANA C/ARAN	1				LM
14	5PC-25872-00	HOSE, BRAKE 1 MANGUERA DE FRENO 1	1				
15	90401-10159	BOLT, UNION PERNO DE UNION	2				
16	90201-10118	WASHER, PLATE ARANDELA PLANA	4				
17	5PC-F5887-00	HOLDER, BRAKE HOSE SOPORTE DE MANGUERA FRENO	1				
18	5PC-F5886-00	HOLDER, BRAKE HOSE SOPORTE DE MANGUERA FRENO	1				
19	5PC-F5875-00	HOLDER, BRAKE HOSE 1 SOPORTE DE MANGUERA FRENO 1	1				
20	5PC-F5876-00	HOLDER, BRAKE HOSE 2 SOPORTE DE MANGUERA FRENO 2	1				
21	95027-06016	BOLT, FLANGE PERNO, DE BRIDA	1				

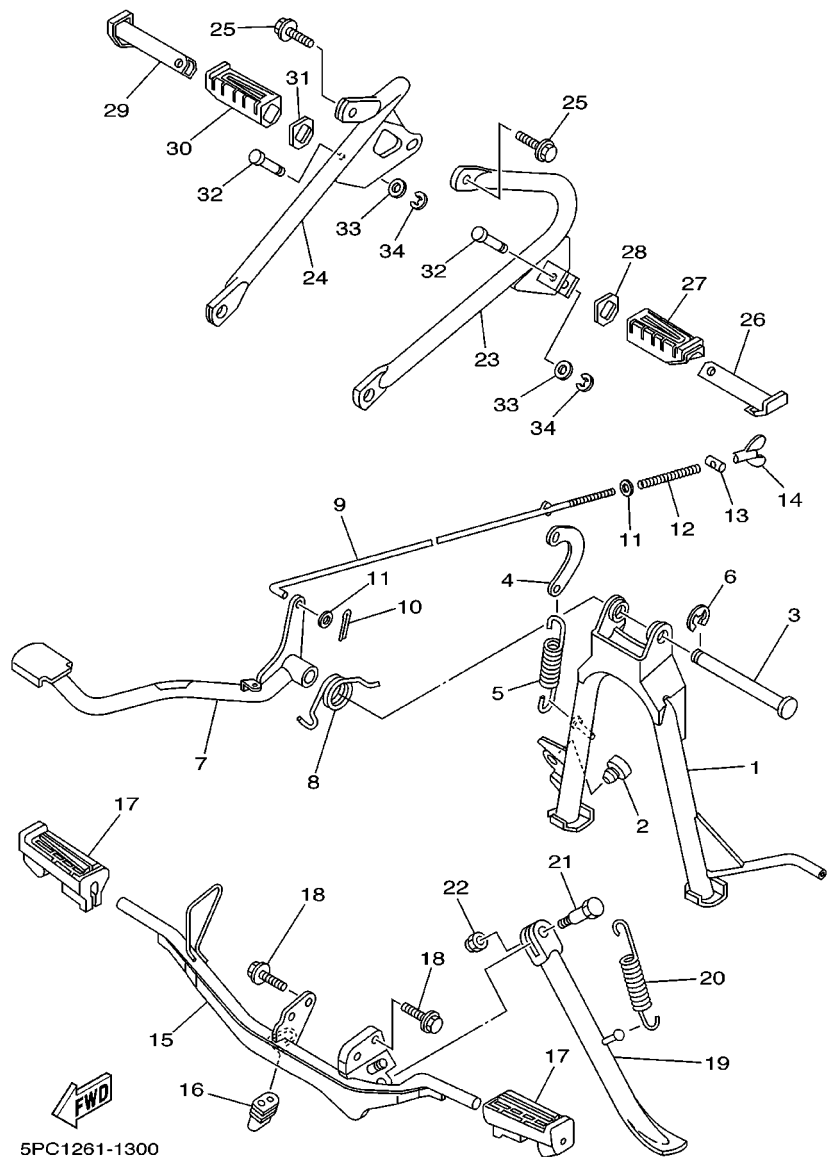


FIG. 30 STAND. FOOTREST

SOPORTE. APOYAPIE

REF. NO.	PART NO. CODIGO NO.	DESCRIPTION DESCRIPTION	5PC1			REMARKS OBSERVACION
1	5PC-F7111-00	STAND, MAIN PUNTAL PRINCIPAL	1			
2	5PC-F4741-00	PAD, SEAT COJIN DE ASIENTO	1			
3	5PC-F7112-00	SHAFT, MAIN STAND EJE DE PUNTAL PRINCIPAL	1			
4	5HH-F7115-00	LINK, MAIN STAND CONEXION DE PUNTAL PRINCIPAL	1			
5	90506-32800	SPRING, TENSION RESORTE DE TENSION	1			
6	93430-12008	CIRCLIP BOLA	1			
7	5PC-F7211-00	PEDAL, BRAKE PEDAL DE FRENO	1			
8	90508-40800	SPRING, TORSION RESORTE DE TORSION	1			
9	5PC-F7231-00	ROD, BRAKE VARILLA DE FRENO	1			
10	91401-20012	PIN, COTTER PASADOR DE CHAVETA	1			
11	9290M-06200	WASHER ARANDELA	2			
12	90501-10801	SPRING, COMPRESSION RESORTE DE COMPRESION	1			
13	90249-12800	PIN PASADOR	1			
14	90179-06W21	NUT TUERCA	1			
15	5PC-F7411-00	FOOTREST 1 APOYAPIE 1	1			
16	5HH-H2109-00	JOINT, HOSE UNION, TUBO	1			
17	5PC-F7413-00	COVER, FOOTREST CUBIERTA DE APOYAPIE	2			
18	9581M-08020	BOLT, FLANGE TUERCA DE REBORDE	2			
19	5PC-F7311-00	STAND, SIDE PUNTAL LATERAL	1			
20	90506-29800	SPRING, TENSION RESORTE DE TENSION	1			
21	90109-10474	BOLT PERNO	1			
22	90185-10091	NUT, SELF-LOCKING TUERCA AUTOBLOCANTE	1			
23	5PC-F7432-00	BRACKET 1 SOPORTE 1	1			
24	5PC-F7442-00	BRACKET 2 SOPORTE 2	1			
25	9581M-08020	BOLT, FLANGE TUERCA DE REBORDE	2			
26	5PC-F7431-00	FOOTREST, REAR 1 APOYAPIE POSTERIOR 1	1			
27	5PC-F7433-00	COVER, REAR FOOTREST CUBIERTA APOYAPIE TRASERO	1			

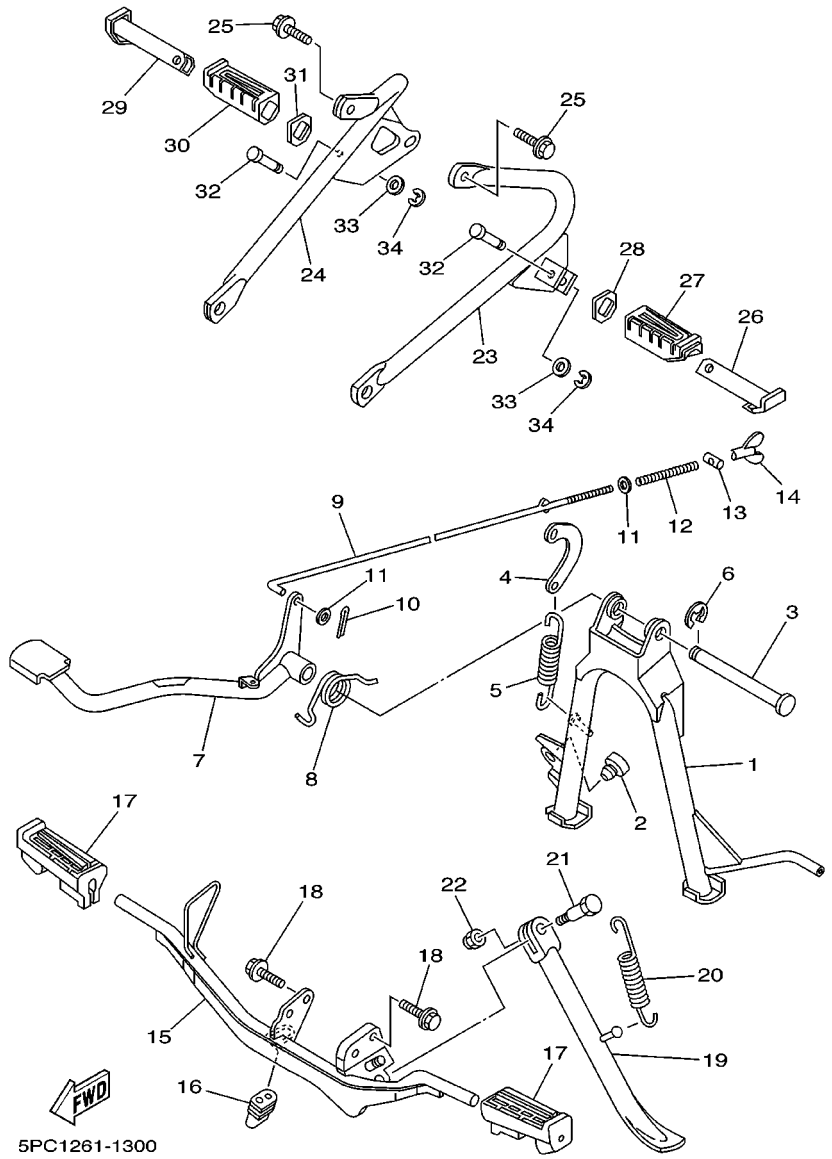


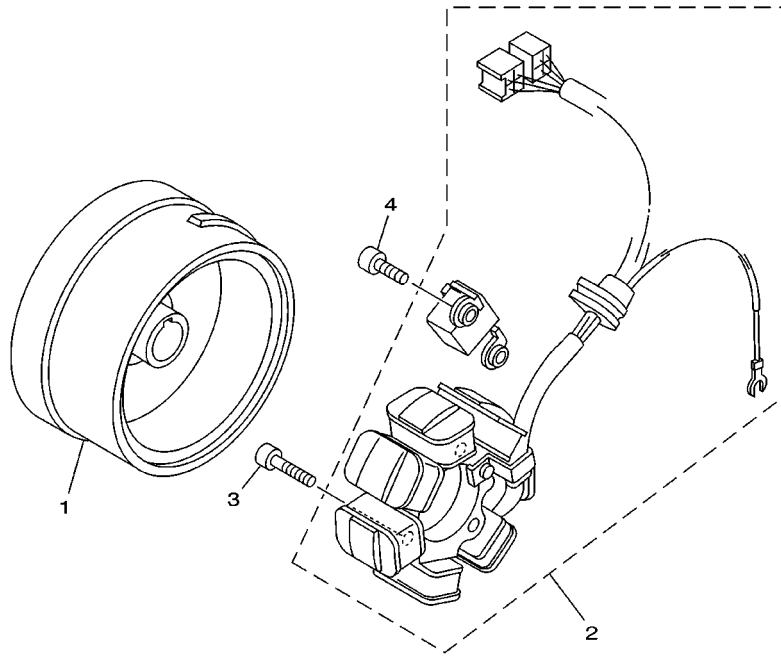
FIG. 30 STAND. FOOTREST

SOPORTE. APOYAPIE

REF. NO.	PART NO. CODIGO NO.	DESCRIPTION DESCRIPTION	5PC1		REMARKS OBSERVACION
28	5PC-F7445-00	PLATE 1 PLACE 1	1		
29	5PC-F7441-00	FOOTREST, REAR 2 APOYAPIE POSTERIOR 2	1		
30	5PC-F7444-00	COVER, REAR FOOTREST CUBIERTA APOYAPIE TRASERO	1		
31	5PC-F7445-00	PLATE 1 PLACE 1	1		
32	90249-06220	PIN PASADOR	2		
33	9290M-06200	WASHER ARANDELA	2		
34	99001-05600	CIRCLIP PRESILLA REDONDA	2		

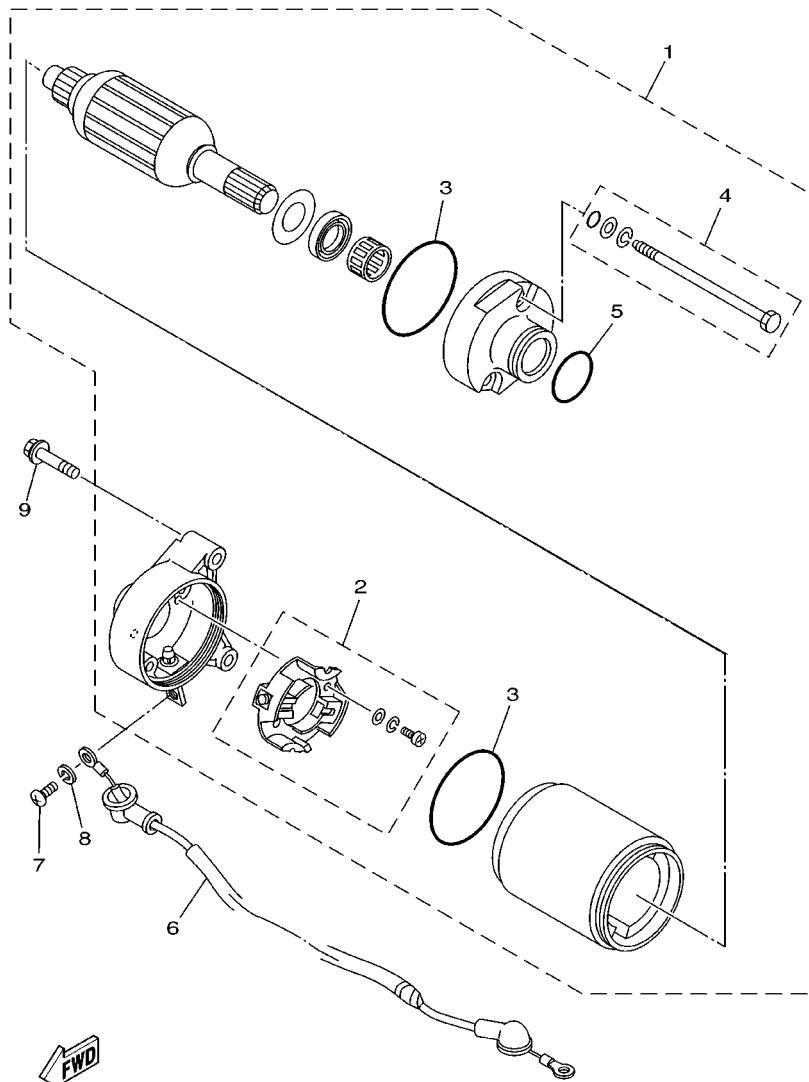
FIG. 31 GENERATOR

GENERADOR



REF. NO.	PART NO. CODIGO NO.	DESCRIPTION DESCRIPTION	5PC1				REMARKS OBSERVACION
1	5HH-85550-00	ROTOR ASSY ROTOR COMPLETO	1				
2	5HH-85510-01	STATOR ASSY ESTATOR COMPLET	1				
3	9131M-06025	BOLT PERNO	3				
4	9131M-06014	BOLT PERNO	2				


5PC1261-1310

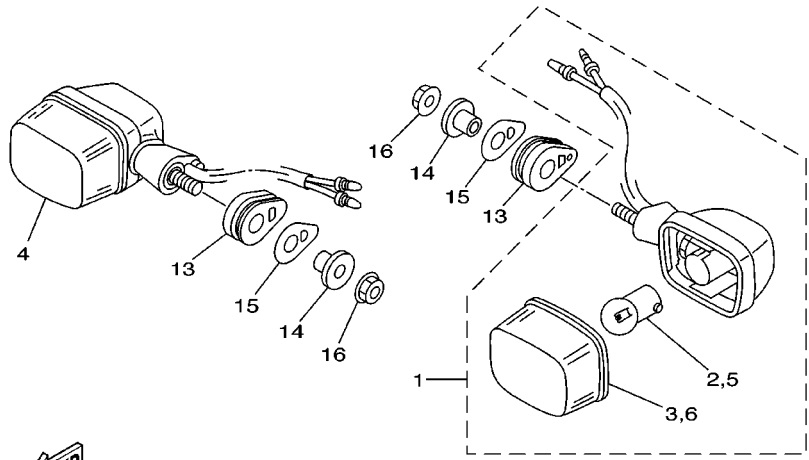
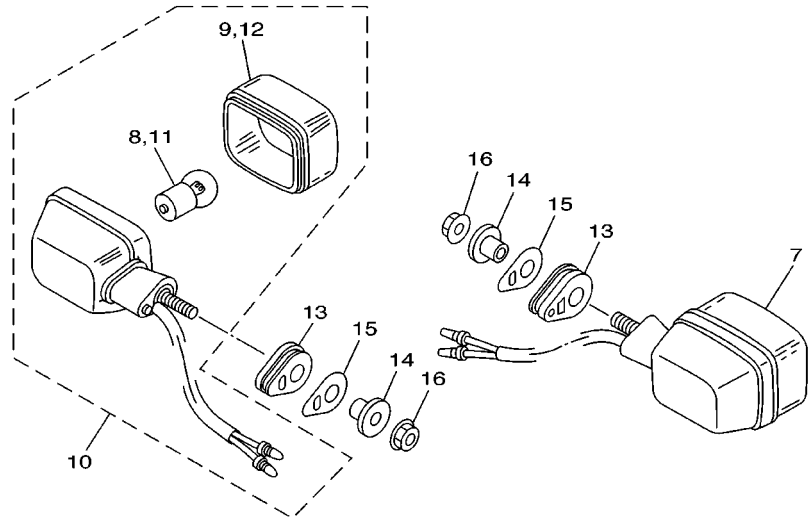


5HH1280-0300

FIG. 32 STARTING MOTOR

MOTOR DE ARRANQUE

REF. NO.	PART NO. CODIGO NO.	DESCRIPTION DESCRIPTION	5PC1				REMARKS OBSERVACION
1	5HH-81890-00	MOTOR ASSY MOTOR DE ARRANQUE COMPLETO	1				
2	50M-81801-M0	.BRUSH SET .JUEGO DE ESCOBILLA	1				
3	93210-55669	.O-RING .ANILLO O	1				
4	59V-81828-M0	.SCREW SET .ARANDELA DE EMPUJE 2	1				
5	93210-25711	.O-RING .ANILLO O	1				
6	5HH-8183G-00	CORD COMP. CABLE COMPL.	1				
7	98507-05008	SCREW, PAN HEAD TORNILLO DE CABEZA CON PLANA	1				
8	92907-05100	WASHER, SPRING ARANDELA	1				
9	9502M-06025	BOLT, FLANGE PERNO, DE BRIDA	2				



5PC1261-1330

FIG. 33 FLASHER LIGHT

LUZ DE DESTELLADOR

REF. NO.	PART NO. CODIGO NO.	DESCRIPTION DESCRIPTION	5PC1				REMARKS OBSERVACION
1	5PC-H3310-00	FRONT FLASHER LIGHT ASSY 1 DESTELLADOR DE LUZ DELANT.	1				
2	5PC-H3311-00	.BULB, FLASHER .BOMBILLA DE DESTELLADOR	1				
3	5PC-83312-00	.LENS, FLASHER .LENTE DE DESTELLADOR	1				
4	5PC-H3320-00	FRONT FLASHER LIGHT ASSY 2 DESTELLADOR DE LUZ DELANT.	1				
5	5PC-H3311-00	.BULB, FLASHER .BOMBILLA DE DESTELLADOR	1				
6	5PC-H3312-00	.LENS, FLASHER .LENTE DE DESTELLADOR	1				
7	5PC-H3330-00	REAR FLASHER LIGHT ASSY 1 DESTELLADOR DE LUZ TRAS.COMPL.	1				
8	5PC-H3311-00	.BULB, FLASHER .BOMBILLA DE DESTELLADOR	1				
9	5PC-H3312-00	.LENS, FLASHER .LENTE DE DESTELLADOR	1				
10	5PC-H3340-00	FLASHER LIGHT ASSY 2 DESTELLADOR DE LUZ COMPL.	1				
11	5PC-H3311-00	.BULB, FLASHER .BOMBILLA DE DESTELLADOR	1				
12	5PC-H3312-00	.LENS, FLASHER .LENTE DE DESTELLADOR	1				
13	5HH-H3321-00	DAMPER, FLASHER 1 AMORTIGUADOR DE DESTELLADOR 1	4				
14	5HH-H3316-00	COLLAR, FLASHER 1 COLLAR DE DESTELLADOR 1	4				
15	5HH-H3359-00	WASHER, SPECIAL ARANDELA ESPECIAL	4				
16	9570M-08500	NUT, FLANGE TUERCA DE BRIDA	4				

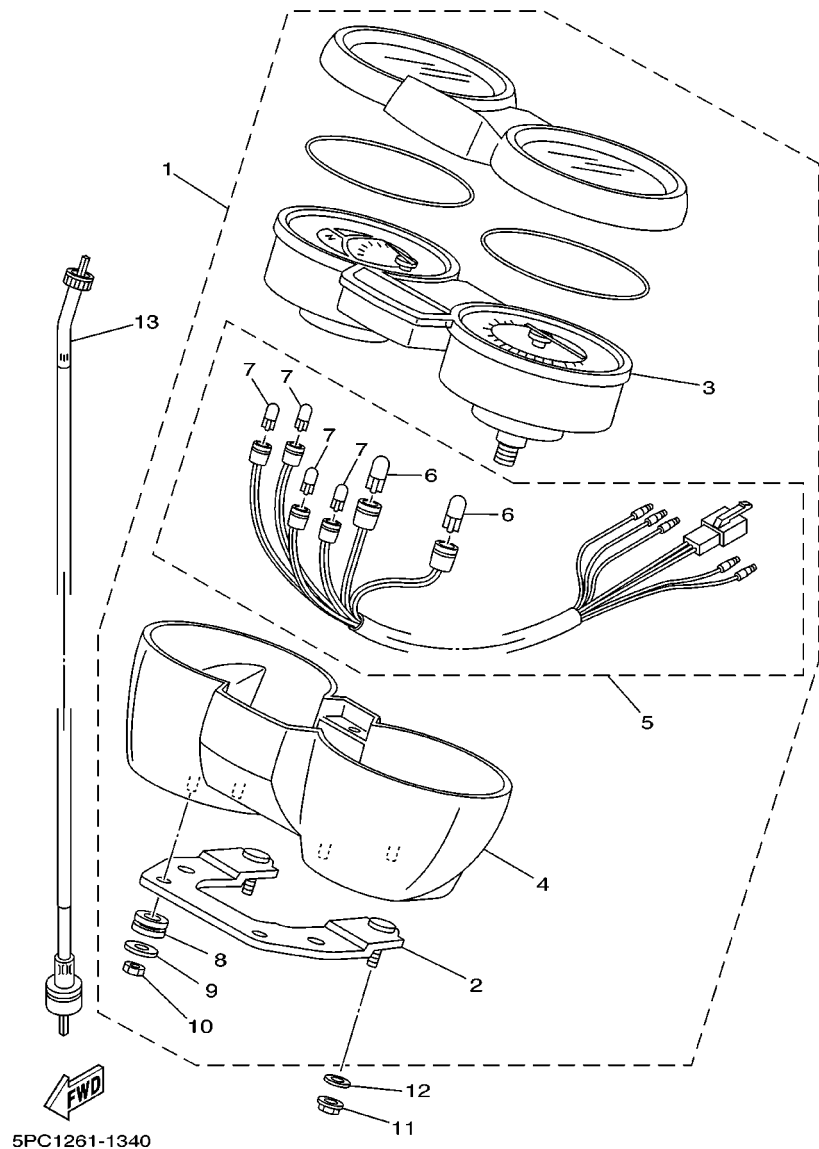


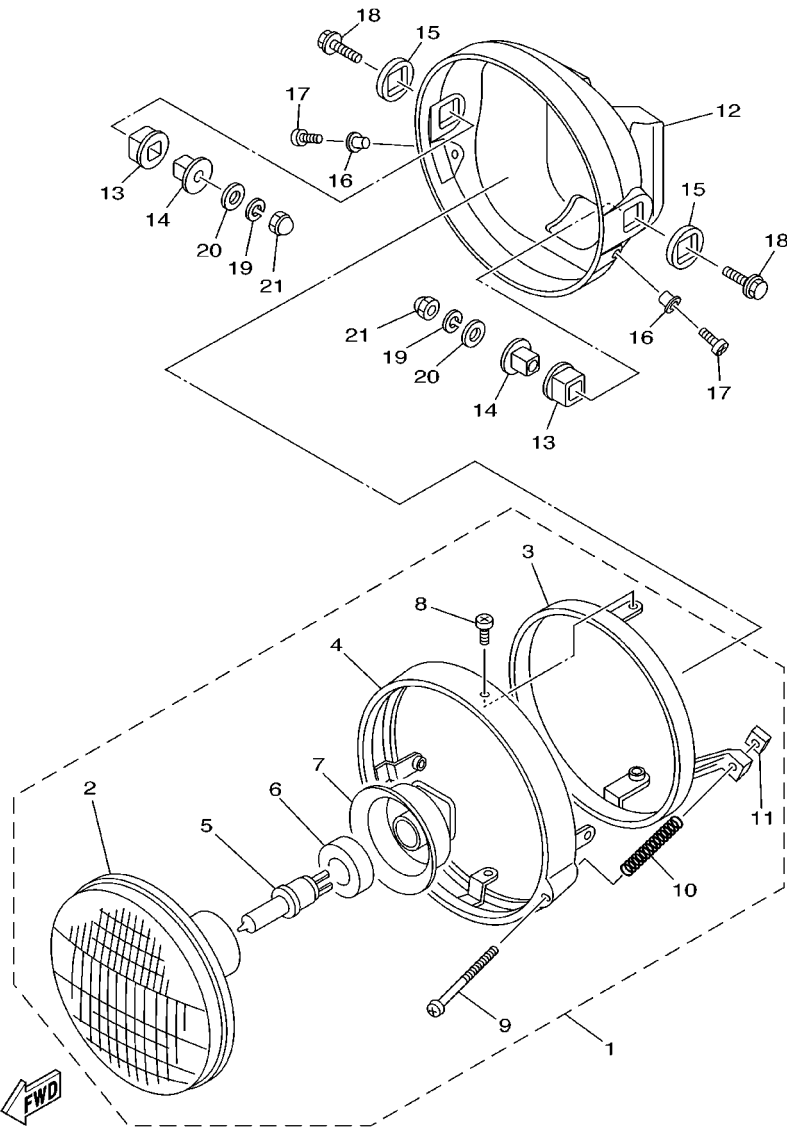
FIG. 34 METER

MEDIDOR

REF. NO.	PART NO. CODIGO NO.	DESCRIPTION DESCRIPTION	5PC1				REMARKS OBSERVACION
1	5HH-H3500-00	SPEEDOMETER ASSY VELOCIMETRO COMPLETO	1				
2	5HH-H353F-00	.CASE, METER LOWER .CAJA DE MEDIDOR INFERIOR	1				
3	5HH-H350E-00	.BRACKET .SOPORTE	1				
4	5HH-H353H-00	.CASE, UNDER .CAJA INFERIOR	1				
5	5HH-H350W-00	.SOCKET CORD ASSY .ENCASTRE DE CABLE COMPLETO	1				
6	5HH-H3518-00	..BULB, TAILLIGHT (12V-3.4W) ..BOMBILLA (12V-3.4W)	1				
7	5HH-H3517-00	..BULB, TAILLIGHT (14V-3W) ..BOMBILLA (14V-3W)	4				
8	5HH-H3634-00	.GROMMET .ARANDELA DE REFUERZO	4				
9	5HH-H3524-00	.WASHER, SPECIAL .ARANDELA ESPECIAL	4				
10	5HH-H366W-00	.NUT .TUERCA	4				
11	90185-06W10	NUT, SELF-LOCKING TUERCA AUTOBLOCANTE	2				
12	9290M-06200	WASHER ARANDELA	2				
13	5PC-83550-00	SPEEDOMETER CABLE ASSY CABLE DE VELOCIMETRO COMPLETO	1				

FIG. 35 HEADLIGHT

FARO DELANTERO

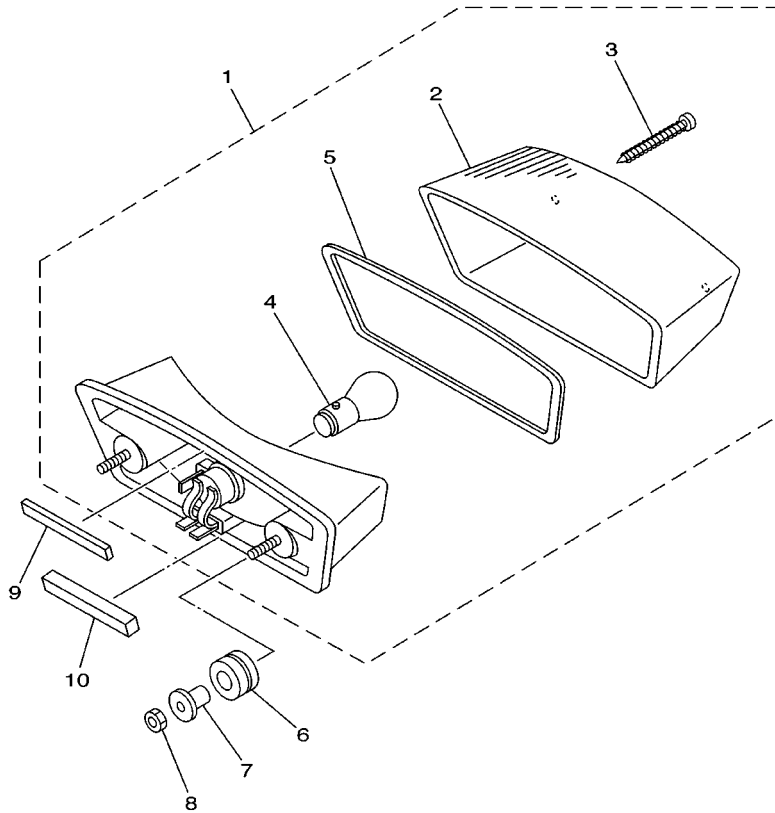


5NH2276-1330

REF. NO.	PART NO. CODIGO NO.	DESCRIPTION DESCRIPTION	5PC1	REMARKS OBSERVACION
1	5HH-H4310-00	HEADLIGHT UNIT ASSY UNIDAD DE FARO DELANTERO COMPL	1	
2	5HH-H4320-00	.LENS ASSY .LENTE COMPLETO	1	
3	5HH-H411R-00	.RIM, HEADLIGHT 2 .ARO DE FARO DELANTERO 2	1	
4	5HH-H4115-00	.RIM, HEADLIGHT .ARO DE FARO DELANTERO	1	
5	4AN-H4314-00	.BULB, HEADLIGHT .BOMBILLA DE FARO DELANTERO	1	
6	5HH-H4375-00	.FITTING PLATE, BULB .PLACA DE COLOCACION AMPOLLET	1	
7	5HH-H4375-00	.FITTING PLATE, BULB .PLACA DE COLOCACION AMPOLLET	1	
8	5HH-H4325-00	.SCREW, RIM FITTING .TORNILLO ACCESORIO DE ARO	2	
9	5HH-H4331-00	.SCREW, RIM ADJUSTING .TORNILLO DE AJUSTE DE ARO	1	
10	5HH-H4332-00	.SPRING, SCREW .RESORTE DE TORNILLO	1	
11	5HH-H4334-00	.NUT, ADJUSTING .TUERCA DE AJUSTE	1	
12	5HH-H4311-00	BODY, HEADLIGHT CUERPO DE FARO DELANTERO	1	
13	5HH-H4163-01	DAMPER AMORTIGUADOR	2	
14	5HH-H4145-00	COLLAR, BODY FITTING COLLAR ACCESORIO DE CUERPO	2	
15	5HH-H4164-01	DAMPER AMORTIGUADOR	2	
16	5HH-H4128-00	SPACER ESPACIADOR	2	
17	9851M-05012	SCREW, PAN HEAD TORNILLO DE CABEZA CON PLANA	2	
18	9502L-08025	BOLT, FLANGE PERNO, DE BRIDA	2	
19	9290M-08100	WASHER ARANDELA	2	
20	9290M-08200	WASHER ARANDELA	2	
21	9531M-08600	NUT TUERCA	2	

FIG. 36 TAILLIGHT

LUZ DE COLA

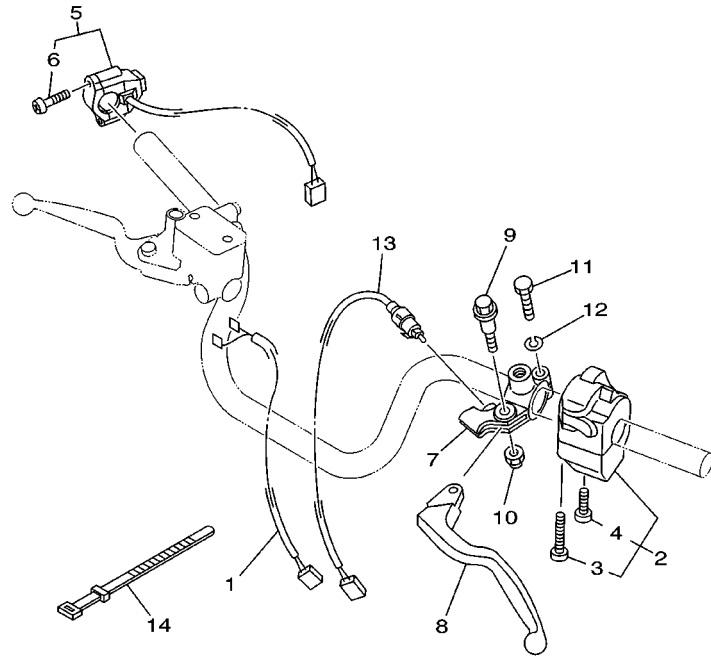


REF. NO.	PART NO. CODIGO NO.	DESCRIPTION DESCRIPTION	5PC1				REMARKS OBSERVACION
1	5CF-H4710-02	TAILLIGHT UNIT ASSY CONJT. FARO TRASERO	1				
2	5CF-H4521-00	.LENS, TAILLIGHT .LENTE DE FARO TRASERO	1				
3	5CF-H4524-00	.SCREW, LENS FITTING .TORNILLO ACCESORIO DE LENTE	2				
4	1A2-84714-41	.BULB (12V-21/5W) .AMPOLLETA (12V-21/5W)	1				
5	5CF-H4523-00	.GASKET, LENS .EMPAQUE DE LENTE	1				
6	90480-14555	GROMMET TAPON	2				
7	90387-07391	COLLAR COLLAR	2				
8	9530M-06600	NUT TUERCA	2				
9	5HH-H4753-00	DAMPER AMORTIGUADOR	1				
10	5HH-H4736-00	DAMPER, TAIL 1 AMORTIGUADOR DE COLA	1				



5PC1261-1360

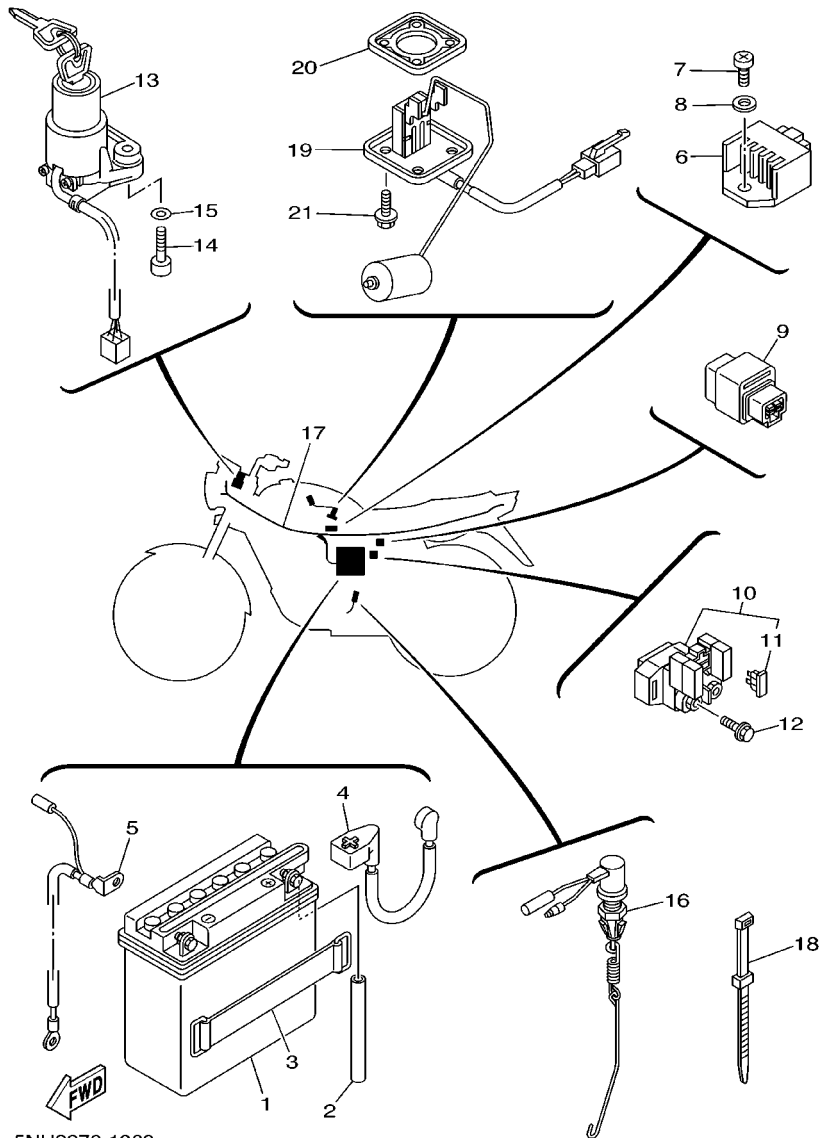
FIG. 37 HANDLE SWITCH. LEVER INTERRUPTOR DE MANIJA. PALANCA



REF. NO.	PART NO. CODIGO NO.	DESCRIPTION DESCRIPTION	5PC1				REMARKS OBSERVACION
1	5PC-H2509-00	WIRE, SUB LEAD CABLE SUBCONDUCTOR	1				
2	5HH-H3969-00	SWITCH, HANDLE 5 INTERRUPTOR DE MANIJA 5	1				
3	98507-05040	.SCREW, PAN HEAD .TORNILLO DE CABEZA CON PLANA	1				
4	98507-05030	.SCREW, PAN HEAD .TORNILLO DE CABEZA CON PLANA	1				
5	5HH-H3976-01	SWITCH, HANDLE 1 INTERRUPTOR, MANIJA 1	1				
6	98507-05020	.SCREW, PAN HEAD .TORNILLO DE CABEZA CON PLANA	2				
7	5HH-H2911-00	HOLDER, LEVER 1 SOPORTE DE LEVA 1	1				
8	5HH-H3912-00	LEVER 1 PALANCA 1	1				
9	4LR-H3945-00	BOLT, LEVER PERNO DE PALANCA	1				
10	90185-06W10	NUT, SELF-LOCKING TUERCA AUTOBLOCANTE	1				
11	9702M-06025	BOLT PERNO	1				
12	9290M-06100	WASHER ARANDELA	1				
13	3TT-83980-00	FRONT STOP SWITCH ASSY INTERRUP.PARADA DELANTERO	1				
14	5L9-H3936-00	BAND, SWITCH CORD BANDA DE CABLE DE INTERRUPTOR	3				



5PC1261-1370



5NH2276-1360

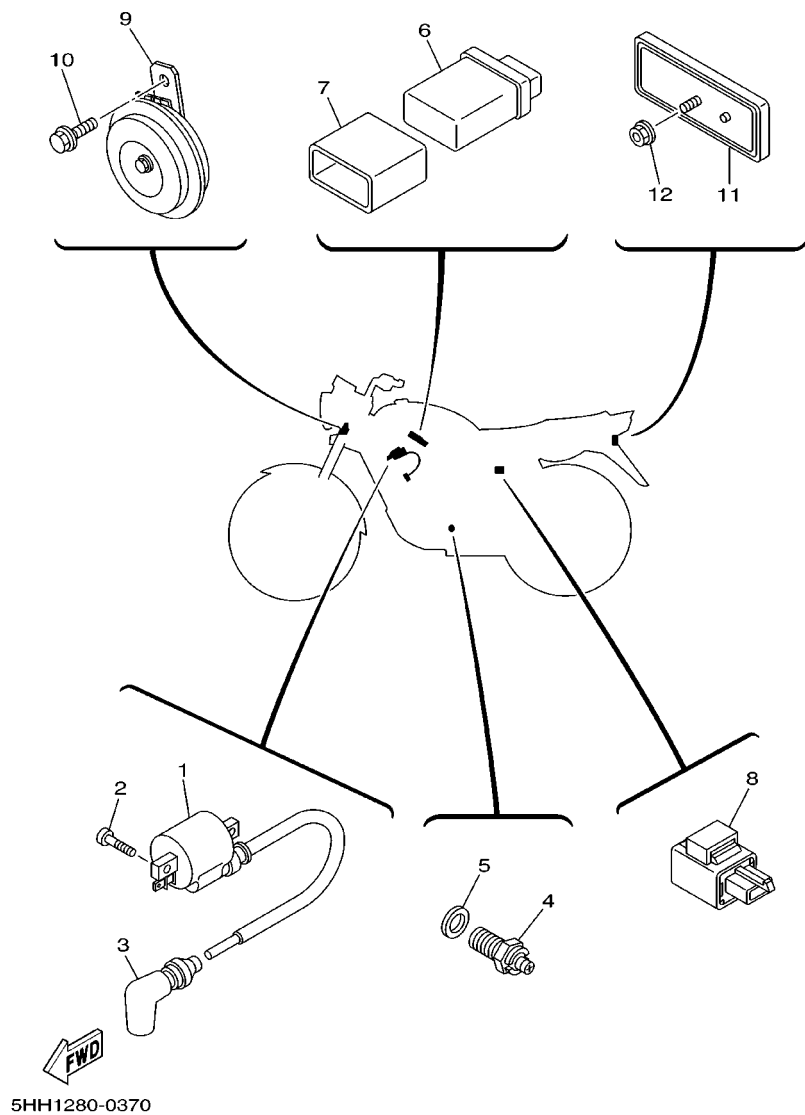
FIG. 38 ELECTRICAL 1

EQUIPO ELECTRICO 1

REF. NO.	PART NO. CODIGO NO.	DESCRIPTION DESCRIPTION	5PC1			REMARKS OBSERVACION
1	5PC-H2100-00	BATTERY ASSY BATERIA COMPLETA	1			
2	90445-081A9	.HOSE (L550) .TUBO (L550)	1			
3	4VW-H2131-00	BAND, BATTERY TIRANTE DE BATERIA	1			
4	5PC-H2115-00	WIRE, PLUS LEAD CABLE CONDUCTOR POSITIVO	1			
5	5PC-H2116-00	WIRE, MINUS LEAD CABLE CONDUCTOR NEGATIVO	1			
6	4CK-81960-01	RECTIFIER & REGULATOR ASSY RECTIFICADOR Y REGULADOR	1			
7	9851M-06012	SCREW, PAN HEAD TORNILLO DE CABEZA CON PLANA	1			
8	9290M-06100	WASHER ARANDELA	1			
9	12R-81950-01	RELAY ASSY RELE COMPLETO	1			
10	5HH-81940-00	STARTER RELAY ASSY CONJUNTO ARRANCADOR RELEVO	1			
11	42X-82151-00	.FUSE (10A-BL) .FUSIBLE (10A-BL)	2			
12	9502M-06008	BOLT, FLANGE PERNO, DE BRIDA	2			
13	5HH-H2501-00	MAIN SWITCH STEERING LOCK LLAVE DE IGNICION COMPLT	1			
14	9131M-06025	BOLT PERNO	2			
15	9290M-06600	WASHER ARANDELA	2			
16	5HH-82530-00	STOP SWITCH ASSY INTERRUPTOR DE PARADA COMPLETO	1			
17	5PC-H2590-00	WIRE HARNESS ASSY CONJUNTO DE CABLES	1			
18	5L9-H3936-00	BAND, SWITCH CORD BANDA DE CABLE DE INTERRUPTOR	1			
19	5HH-H5752-00	SENDER UNIT ASSY, FUEL METER UNIDAD TRANSM. MED.COMBUST.	1			
20	5G3-85753-00	GASKET, SENDER UNIT EMPAQUE DE UNIDAD TRANSMISORA	1			
21	90105-05361	BOLT, WASHER BASED TORNILLO CON ARANDELA	4			

FIG. 39 ELECTRICAL 2

EQUIPO ELECTRICO 2



REF. NO.	PART NO. CODIGO NO.	DESCRIPTION DESCRIPTION	5PC1	REMARKS OBSERVACION
1	5HH-H2310-00	IGNITION COIL ASSY BOBINA DE ENCENDIDO COMPLETA	1	
2	9851M-05016	SCREW, PAN HEAD TORNILLO DE CABEZA CON PLANA	2	
3	5HH-H2370-00	PLUG CAP ASSY TAPON DE BUJIA COMPLT	1	
4	4KM-82540-00	NEUTRAL SWITCH ASSY INTERRUPTOR NEUTRAL COMPL	1	
5	90430-10148	GASKET JUNTA	1	
6	5HH-85540-00	C.D.I. UNIT ASSY UNIDAD C.D.I. COMPLETA	1	
7	5HH-H5546-00	BAND BANDA	1	
8	3XV-83350-21	FLASHER RELAY ASSY RELE DE DESTELLADOR COMPL.	1	
9	5HH-H3371-00	HORN BOCINA	1	
10	9582M-06012	BOLT, FLANGE TUERCA DE REBORDE	2	
11	23L-H5130-00	REAR REFLECTOR ASSY REFLECTOR TRASERO COMPLETO	1	
12	9570M-06500	NUT, FLANGE TUERCA DE BRIDA	1	

NUMERICAL INDEX
INDICE NUMERICO

PART NO. CODIGO NO.	REF. NO.	PART NO. CODIGO NO.	REF. NO.	PART NO. CODIGO NO.	REF. NO.	PART NO. CODIGO NO.	REF. NO.	PART NO. CODIGO NO.	REF. NO.	PART NO. CODIGO NO.	REF. NO.
5HH-E111F-00	4 - 2	5HH-E7221-00	14 - 14	5PC-F173F-30	19 - 17	278-F3181-50	22 - 10	5PC-F477N-30	24 - 20	5PC-F7432-00	30 - 23
5HH-E1111-00	1 - 1	5HH-E7231-00	14 - 15	5HH-F1746-00	19 - 12	5HH-F3340-00	22 - 26	5PC-F4773-00	24 - 14	5PC-F7433-00	30 - 27
5HH-E1161-00	1 - 8	5HH-E7402-00	14 - 12	5HH-F177G-00	19 - 11	5HH-F3346-00	22 - 33	5HH-F4796-00	24 - 17	5PC-F7441-00	30 - 29
5HH-E1166-00	9 - 3	5HH-E7411-00	14 - 1	5HH-F1778-00	19 - 4	5HH-F3346-00	22 - 35	1TN-F5104-00	25 - 9	5PC-F7442-00	30 - 24
5HH-E1167-00	9 - 2	5HH-E7471-00	14 - 10			5HH-F3389-01	21 - 18	3KA-F511X-00	25 - 16	5PC-F7444-00	30 - 30
5HH-E1186-00	1 - 11	5HH-E8101-01	16 - 7	5PC-F1781-00	19 - 18	5HH-F3395-00	21 - 20	4X8-F5111-00	25 - 1	5PC-F7445-00	30 - 28
5HH-E1310-00	1 - 19	5PC-E8110-00	16 - 9	5PC-F1781-10	19 - 18	23L-F3416-00	21 - 6	3M5-F5181-01	25 - 17		30 - 31
5HH-E1351-00	1 - 20	5PC-E8113-00	16 - 10	5PC-F1781-20	19 - 18	5HH-F3435-00-33	21 - 10	5PC-F5311-00	27 - 1	5PC-F8100-00	17 - 15
5HH-E1400-00	2 - 1	5HH-E8337-00	16 - 2	5PC-F1781-30	19 - 18	3V9-F3441-00	21 - 13	5HH-F5364-00	27 - 5	5HH-F811G-00	17 - 16
5HH-E1412-10	2 - 2	5HH-E8511-00	15 - 5	5PC-F2110-00	20 - 1	5HH-F4110-00-P0	23 - 1	5PC-F5366-00	27 - 16	5PC-H2100-00	38 - 1
5HH-E1422-10	2 - 6	5HH-E8512-00	15 - 6	5HH-F2123-00	20 - 3	5HH-F4110-00-P1	23 - 1	5PC-F5371-00	27 - 33	5HH-H2109-00	30 - 16
5HH-E1500-01	2 - 12	5HH-E8513-00	15 - 7	5L9-F2127-00	20 - 6	5HH-F4110-00-P2	23 - 1	5PC-F5377-00	27 - 43	5PC-H2115-00	38 - 4
5HH-E2156-00	3 - 11	5HH-E8531-00	15 - 8	5HH-F2128-00	20 - 4	5HH-F4110-00-P3	23 - 1	5PC-F5386-00	27 - 42	5PC-H2116-00	38 - 5
5HH-E2170-01	4 - 1	5HH-E8535-00	15 - 9	5HH-F2151-00	20 - 10	5HH-F4181-00	23 - 2	5PC-F5387-00	27 - 20	4VW-H2131-00	38 - 3
5HH-E2213-00	4 - 13	5HH-E8540-00	15 - 1	5HH-F2210-00	20 - 14	5HH-F4182-00	23 - 4	5PC-F5388-00	27 - 44	5HH-H2310-00	39 - 1
5HH-E3329-00	5 - 6	5PC-F1110-01	17 - 1	5HH-F2311-00	20 - 11	5HH-F4183-00	23 - 3	5PC-F5395-00	27 - 25	5HH-H2370-00	39 - 3
5HH-E4411-00	6 - 7	5HH-F1316-00	17 - 2	5HH-F3102-10	22 - 1	5HH-F4216-01	23 - 25	5PC-F5396-00	27 - 26	5HH-H2501-00	38 - 13
5HH-E4412-00	6 - 8	5HH-F1317-00	17 - 7	5HH-F3103-10	22 - 17	5PC-F4240-00	23 - 29	5PC-F5397-00	27 - 27	5PC-H2509-00	37 - 1
5HH-E4415-00	6 - 18	5HH-F1318-00	17 - 8	5HH-F3106-10	22 - 2	5PC-F4240-10	23 - 29	3KA-F5412-00	26 - 3	5PC-H2590-00	38 - 17
5HH-E443E-01	6 - 15	5HH-F137U-00	23 - 20	5HH-F3107-10	22 - 18	5PC-F4240-20	23 - 29	4JF-F5412-10	27 - 23	5HH-H2911-00	37 - 7
5HH-E4437-00	6 - 11	5HH-F137V-00	23 - 22	5HH-F3110-00	22 - 6	5PC-F4240-30	23 - 29	5PC-F5443-00	27 - 21	5PC-H3310-00	33 - 1
5HH-E4452-00	6 - 12	5HH-F137W-00	23 - 19		22 - 22	5HH-F4311-00	23 - 17	3HB-F582U-00	26 - 1	5PC-H3311-00	33 - 2
5HH-E4453-00	6 - 10	5HH-F137X-00	23 - 21	5HH-F3111-00	22 - 14	5HH-F4481-00	24 - 15	4TT-F5852-00	29 - 5		33 - 5
5HH-E4459-00	6 - 19	5PC-F1510-00-P0	18 - 1		22 - 30	5HH-F4610-02	23 - 16	4TT-F5854-00	29 - 4		33 - 8
5HH-E4462-00	6 - 13	5PC-F1510-00-P1	18 - 1	146-F3114-00	22 - 15	5HH-F471A-00	24 - 18	56A-F5867-00	29 - 7		33 - 11
5HH-E4462-10	6 - 17	5PC-F1510-00-P2	18 - 1		22 - 31	5HH-F471K-00-P0	24 - 7	5G2-F5868-00	29 - 3	5PC-H3312-00	33 - 6
5HH-E4628-00	8 - 3	5PC-F1510-00-P3	18 - 1	5HH-F3118-01	22 - 13	5HH-F471K-00-P1	24 - 7	5PC-F5875-00	29 - 19		33 - 9
5PC-E4703-02	8 - 1	5HH-F1518-01	18 - 3		22 - 29	5HH-F471K-00-P2	24 - 7	5PC-F5876-00	29 - 20		33 - 12
5HH-E4758-00	8 - 2	5HH-F1541-00	18 - 4	5HH-F3141-00	22 - 11	5HH-F471K-00-P3	24 - 7	5PC-F5886-00	29 - 18	5HH-H3316-00	33 - 14
5HH-E5150-00	9 - 1	5HH-F1611-00	18 - 5		22 - 27	5HH-F472K-00-P0	24 - 8	5PC-F5887-00	29 - 17	5PC-H3320-00	33 - 4
5HH-E5191-00	10 - 10	5HH-F1621-00	18 - 14	3HB-F3144-00	22 - 5	5HH-F472K-00-P1	24 - 8	5PC-F6111-00	28 - 1	5HH-H3321-00	33 - 13
5HH-E5411-01	10 - 1	5PC-F1685-00	18 - 9		22 - 21	5HH-F472K-00-P2	24 - 8	5PC-F6241-00	28 - 5	5PC-H3330-00	33 - 7
5HH-E5418-00	10 - 12	35N-F1708-00	19 - 5	3HB-F3145-00	22 - 3	5HH-F472K-00-P3	24 - 8	5PC-F6242-00	28 - 2	5PC-H3340-00	33 - 10
5PC-E5421-00	10 - 14	5HH-F1711-00-0X	19 - 1		22 - 19	5PC-F4730-00	24 - 1	5HH-F6243-00	28 - 3	5HH-H3359-00	33 - 15
5HH-E5441-00	9 - 11	5HH-F1711-00-1X	19 - 1	5J0-F3146-00	22 - 12	5PC-F4731-00	24 - 2	5PC-F6280-00	28 - 14	5HH-H3371-00	39 - 9
5HH-E5451-00	10 - 2	5HH-F1711-00-2X	19 - 1		22 - 28	5PC-F4741-00	24 - 3	5PC-F6290-00	28 - 15	5HH-H350E-00	34 - 3
5HH-E5461-00	10 - 15	5HH-F1711-00-3X	19 - 1	3V3-F3156-00	22 - 4		30 - 2	5HH-F6311-01	28 - 6	5HH-H350W-00	34 - 5
5HH-E5521-00	12 - 2	5HH-F1721-00-0X	19 - 2		22 - 20	5HH-F4756-00-P0	24 - 9	5HH-F6335-02	28 - 7	5HH-H3500-00	34 - 1
5HH-E5532-00	12 - 3	5HH-F1721-00-1X	19 - 2	509-F3158-L0	22 - 9	5HH-F4756-00-P1	24 - 9	5HH-F6372-00	28 - 8	5HH-H3517-00	34 - 7
5HH-E5598-00	4 - 10	5HH-F1721-00-2X	19 - 2		22 - 25	5HH-F4756-00-P2	24 - 9	5PC-F7111-00	30 - 1	5HH-H3518-00	34 - 6
3NX-E5618-00	11 - 11	5HH-F1721-00-3X	19 - 2	1X0-F3168-00	22 - 16	5HH-F4756-00-P3	24 - 9	5PC-F7112-00	30 - 3	5HH-H3524-00	34 - 9
5PC-E5620-00	11 - 10	5PC-F173E-00	19 - 16		22 - 32	5PC-F477M-00	24 - 19	5HH-F7115-00	30 - 4	5HH-H353F-00	34 - 2
5HH-E5666-00	11 - 6	5PC-F173E-10	19 - 16	5HH-F317J-00	21 - 17	5PC-F477M-10	24 - 19	5PC-F7211-00	30 - 7	5HH-H353H-00	34 - 4
5HH-E6164-00	13 - 17	5PC-F173E-20	19 - 16	5HH-F3170-00	22 - 7	5PC-F477M-20	24 - 19	5PC-F7231-00	30 - 9	5HH-H3634-00	34 - 8
5HH-E6357-00	13 - 22	5PC-F173E-30	19 - 16		22 - 23	5PC-F477M-30	24 - 19	5PC-F7311-00	30 - 19	5HH-H366W-00	34 - 10
5HH-E6381-00	13 - 23	5PC-F173F-00	19 - 17	5HH-F3173-00	22 - 8	5PC-F477N-00	24 - 20	5PC-F7411-00	30 - 15	5HH-H3912-00	37 - 8
5HH-E7121-00	14 - 3	5PC-F173F-10	19 - 17		22 - 24	5PC-F477N-10	24 - 20	5PC-F7413-00	30 - 17	5L9-H3936-00	37 - 14
5HH-E7141-00	14 - 5	5PC-F173F-20	19 - 17	5HH-F3174-02	21 - 15	5PC-F477N-20	24 - 20	5PC-F7431-00	30 - 26		38 - 18

NUMERICAL INDEX
INDICE NUMERICO

PART NO. CODIGO NO.	REF. NO.	PART NO. CODIGO NO.	REF. NO.	PART NO. CODIGO NO.	REF. NO.	PART NO. CODIGO NO.	REF. NO.	PART NO. CODIGO NO.	REF. NO.	PART NO. CODIGO NO.	REF. NO.
4LR-H3945-00	37 - 9	22F-12116-00	3 - 4	4TU-15590-00	12 - 7	4TT-25914-00	26 - 7	90153-06029	1 - 5	90202-06800	23 - 15
5HH-H3969-00	37 - 2	22F-12117-02	3 - 7	10V-15641-00	11 - 2	4TT-25919-00	26 - 10	90153-08011	27 - 46	90202-09800	23 - 28
5HH-H3976-01	37 - 5	22F-12118-01	3 - 6	5HP-15651-00	11 - 7	4TT-25937-00	26 - 8	90155-06802	5 - 7	90202-26142	21 - 9
5HH-H411R-00	35 - 3	2HX-12119-00	3 - 3	5HH-15660-00	11 - 1	5H5-26281-00	28 - 11	90157-03122	23 - 13	90206-06090	8 - 5
5HH-H4115-00	35 - 4	5HP-12121-00	3 - 2	401-16111-00	13 - 1	5H5-26282-00	28 - 12	90170-05302	3 - 10	90208-07052	5 - 4
5HH-H4128-00	35 - 16	50M-12151-00	3 - 8	5PC-16150-00	13 - 5	50M-81801-M0	32 - 2	90170-12060	13 - 20	90208-17032	13 - 18
5HH-H4145-00	35 - 14	22F-12159-00	3 - 9	4V0-16154-00	13 - 6	59V-81828-M0	32 - 4	90170-22187	19 - 6	90215-12211	13 - 19
5HH-H4163-01	35 - 13	5AP-12176-00	4 - 4	598-16321-01	13 - 8	5HH-8183G-00	32 - 6	90176-22050	21 - 12	90249-06220	30 - 32
5HH-H4164-01	35 - 15	4ST-12210-00	4 - 12	257-16324-00	13 - 9	5HH-81890-00	32 - 1	90179-06W21	30 - 14	90208-17032	30 - 13
5HH-H4310-00	35 - 1	5AP-12231-00	4 - 8	5PC-16351-00	13 - 10	5HH-81940-00	38 - 10	90179-08148	28 - 10	90267-40075	6 - 20
5HH-H4311-00	35 - 12	5HP-12241-01	4 - 9	5AP-16356-00	13 - 14	12R-81950-01	38 - 9	90179-08168	27 - 24	90280-03017	2 - 15
4AN-H4314-00	35 - 5	5AP-13300-00	5 - 1	1W1-16358-01	13 - 13	4CK-81960-01	38 - 6	90179-12813	11 - 12	90282-05001	13 - 2
5HH-H4320-00	35 - 2	5HH-13324-00	5 - 11	5AP-16371-00	13 - 7	42X-82151-00	38 - 11		13 - 4	90340-12097	5 - 8
5HH-H4325-00	35 - 8	4GL-13325-00	5 - 2	5AP-17131-00	14 - 4	5HH-82530-00	38 - 16	90179-25615	21 - 7	90340-14W02	10 - 6
5HH-H4331-00	35 - 9	22F-13411-01	5 - 10	5HP-17151-00	14 - 2	4KM-82540-00	39 - 4	90185-06W10	34 - 11	90340-32W03	10 - 8
5HH-H4332-00	35 - 10	5AP-13451-00	5 - 12	5AP-17211-00	14 - 19	5PC-83312-00	33 - 3		37 - 10	90386-18099	20 - 2
5HH-H4334-00	35 - 11	16G-13569-00	6 - 2	5AP-17241-00	14 - 18	3XV-83350-21	39 - 8	90185-10091	30 - 22	90387-061N6	23 - 27
5HH-H4375-00	35 - 6	5AP-13586-00	6 - 1	5HH-17251-00	14 - 13	5PC-83550-00	34 - 13	90185-12134	20 - 8	90387-07391	36 - 7
	35 - 7	5HH-1410A-00	7 - 7	5H0-17456-00	14 - 27	5PC-83922-00	29 - 9	90185-14112	25 - 18	90401-10159	29 - 15
5CF-H4521-00	36 - 2	5PC-14101-00	7 - 1	5AP-18140-00	16 - 1	3FV-83980-00	29 - 12	90185-14814	27 - 40	90430-06014	1 - 6
5CF-H4523-00	36 - 5	5HH-14103-00	7 - 8	5AP-18185-00	15 - 2	3TT-83980-00	37 - 13	90201-052E2	21 - 22	90430-06817	4 - 15
5CF-H4524-00	36 - 3	5DG-14106-00	7 - 4	5HH-22141-00	20 - 7	1A2-84714-41	36 - 4	90201-06804	18 - 8	90430-10148	39 - 5
5CF-H4710-02	36 - 1	4LS-14107-18	7 - 21	156-2341E-00	21 - 5	5HH-85510-01	31 - 2		18 - 12	90430-12227	5 - 9
5HH-H4736-00	36 - 10	5HH-14112-25	7 - 6	5HH-85540-00	21 - 4	5HH-85540-00	39 - 6		19 - 10	90445-081A9	38 - 2
5HH-H4753-00	36 - 9	4LS-14126-00	7 - 5	156-23411-00	22 - 34	5HH-85550-00	31 - 1		19 - 15	90450-44062	6 - 6
23L-H5130-00	39 - 11	4LS-14131-00	7 - 3	22F-23411-01	21 - 2	5G3-85753-00	38 - 20		20 - 13	90460-46206	6 - 23
5HH-H5546-00	39 - 7	5K7-14134-00	7 - 13	156-23412-00	21 - 1	90101-06278	27 - 13		24 - 6	90462-16800	9 - 5
5HH-H5752-00	38 - 19	21V-14141-28	7 - 15	22F-23412-01	21 - 3	90101-08590	4 - 6		24 - 12	90464-10180	18 - 13
4JG-W0045-00	26 - 9	4KM-14142-15	7 - 16	3YF-23418-00	21 - 8	90105-05361	38 - 21	90201-07641	5 - 5	90467-09W06	23 - 18
4TT-W0047-60	26 - 6	5HH-14145-00	7 - 17	5HH-24500-00	23 - 7	90105-08006	17 - 13	90201-08326	4 - 5	90467-10819	6 - 3
2NL-W0048-50	26 - 11	3H1-14147-00	7 - 10	4X8-24512-00	23 - 10	90105-08007	17 - 12	90201-08569	23 - 5	90467-13858	9 - 4
4TT-W0057-60	26 - 5	4LS-14147-00	7 - 29	3AJ-24523-00	23 - 11	90105-08724	1 - 13	90201-08609	1 - 14	90467-15012	6 - 16
3FA-W253A-00	27 - 9	24W-14184-00	7 - 14	4FD-24524-00	23 - 12	90105-088A6	17 - 4	90201-10118	29 - 16	90468-26048	11 - 3
2UJ-11133-10	1 - 2	5HH-14185-00	7 - 20	3AJ-24534-00	23 - 8	90105-08802	17 - 9	90201-106F2	20 - 15	90480-01868	24 - 13
22F-11134-10	1 - 3	127-14186-00	7 - 22	341-25149-00	25 - 7	90105-08803	17 - 10	90201-122H1	2 - 16	90480-13426	19 - 3
5AP-11181-00	1 - 16	4LS-14191-00	7 - 9	3M5-25190-10	25 - 15	90105-10638	26 - 12		13 - 3		23 - 23
5HH-11185-00	1 - 7	2AL-14196-00	7 - 28	183-25315-00	25 - 3	90109-063F7	16 - 3		20 - 9	90480-14555	36 - 6
4LS-11603-00	2 - 11	4LS-14197-10	7 - 23	2RH-25321-00-WN	27 - 8	90109-06577	29 - 10	90201-152H7	11 - 8	90480-24186	19 - 7
4LS-11605-00	2 - 11	620-1423A-70	7 - 18	3Y6-2533A-01	27 - 15	90109-08063	27 - 34	90201-15700	14 - 20	90501-10801	30 - 12
4LS-11607-00	2 - 11	5HH-14450-00	6 - 9	248-25351-10	27 - 11	90109-08361	27 - 22	90201-202F9	11 - 4	90501-237F6	13 - 11
4LS-11631-01-A0	2 - 8	583-14561-00	7 - 19	55K-25355-00	27 - 12	90109-08367	26 - 2	90201-20266	14 - 6	90506-15260	27 - 10
2TK-11633-00	2 - 9	4BR-14613-00	8 - 8	5HH-25381-00	27 - 39	90109-08368	27 - 35		14 - 16	90506-29800	30 - 20
4LS-11636-01	2 - 8	5NH-1490J-00	7 - 2	156-25398-00	25 - 14	90109-10474	30 - 21	90201-20272	14 - 22	90506-32800	30 - 5
4LS-11638-01	2 - 8	5AP-14923-00	7 - 12		27 - 32	90110-06W02	1 - 18	90201-225A4	19 - 8	90508-16800	13 - 24
4LS-11651-02	2 - 5	3H1-14962-00	7 - 11	5PC-2580U-00	26 - 4	90119-05020	13 - 12	90201-25290	12 - 6	90508-26667	11 - 5
4LS-11681-01	2 - 3	5HH-15362-00	10 - 20	5PC-2583T-00	29 - 1	90119-06044	6 - 22	90201-261L1	28 - 4	90508-32801	16 - 5
5HP-12111-00	3 - 1	3LN-15512-00	12 - 1	341-25846-00	25 - 8	90123-08046	28 - 9	90202-05187	8 - 6	90508-40800	30 - 8
5HH-12113-00	3 - 5	5AP-15517-02	12 - 5	5PC-25872-00	29 - 14	90149-06830	15 - 4	90202-05188	8 - 7	90560-15293	25 - 2

NUMERICAL INDEX
INDICE NUMERICO

PART NO. CODIGO NO.	REF. NO.	PART NO. CODIGO NO.	REF. NO.	PART NO. CODIGO NO.	REF. NO.	PART NO. CODIGO NO.	REF. NO.	PART NO. CODIGO NO.	REF. NO.	PART NO. CODIGO NO.	REF. NO.
90560-15800	27 - 2	93210-44800	1 - 12	9502M-06055	9 - 9	9851M-06012	12 - 4				
9131M-06012	4 - 3	93210-55669	32 - 3	9502M-08035	21 - 14		20 - 12				
9131M-06014	31 - 4	93210-57800	1 - 21	9502M-08040	21 - 11		38 - 7				
9131M-06020	6 - 5	93210-71800	1 - 9	95027-06016	29 - 21	9851M-06014	14 - 11				
9131M-06025	31 - 3	93306-00406	27 - 18	9530M-06600	36 - 8	9851M-06016	24 - 11				
	38 - 14	93306-20121	14 - 8	9530M-10800	20 - 16	9851M-06020	23 - 26				
9131M-08020	12 - 8	93306-202YB	25 - 4	95307-06600	13 - 16	9851M-06025	6 - 14				
91317-06020	8 - 9	93306-20205	27 - 3		27 - 14	9890M-06016	10 - 13				
91380-06035	10 - 17	93306-20218	14 - 25	95307-08600	27 - 36		23 - 14				
91401-20012	27 - 37	93306-20221	2 - 14		27 - 45	9890M-06020	19 - 9				
	30 - 10	93306-20227	27 - 7	9531M-08600	35 - 21	98980-06010	8 - 4				
9290M-06100	18 - 7	93306-20301	14 - 9	9570M-06500	39 - 12	99001-05600	5 - 3				
	18 - 11	93306-20401	14 - 23	9570M-08500	17 - 6		30 - 34				
	19 - 14	93306-20597	2 - 7		17 - 11	99001-10600	16 - 6				
	24 - 5	93310-6290C	2 - 4		17 - 14	99009-15400	11 - 9				
	37 - 12	93410-20809	14 - 7		33 - 16		14 - 21				
	38 - 8		14 - 17	9570M-10500	17 - 5	99009-20500	13 - 26				
9290M-06200	30 - 11	93430-12008	30 - 6	9570M-12500	2 - 17	99009-42500	27 - 17				
	30 - 33	93440-10109	1 - 4	9580M-06020	4 - 11	99241-00080	24 - 21				
	34 - 12	93450-16068	2 - 10	9581M-08020	30 - 18	99244-00080	24 - 21				
9290M-06600	6 - 21	93503-16807	13 - 21		30 - 25	99530-10114	1 - 17				
	38 - 15	93604-10011	15 - 3	9581M-10080	17 - 3		9 - 6				
9290M-08100	35 - 19	93608-30839	16 - 8	95817-08016	24 - 16		9 - 10				
9290M-08200	35 - 20	93822-14043	14 - 26	9582M-06012	21 - 16		10 - 3				
92907-03100	7 - 25	94109-18800	27 - 28		21 - 19		10 - 16				
92907-04100	7 - 27	94127-18804	25 - 10		39 - 10						
92907-05100	32 - 8	94209-18800	27 - 29	9582M-06016	18 - 2						
92907-06200	13 - 15	94227-18851	25 - 11	95827-08020	8 - 10						
92907-08100	27 - 38	94325-18059	25 - 12	9700M-06016	18 - 6						
92907-14200	25 - 19		27 - 30		18 - 10						
	27 - 41	94416-18826	25 - 13		19 - 13						
93101-10142	10 - 22	94418-18800	27 - 31		24 - 4						
93101-12173	16 - 4	94580-24118	27 - 47	9700M-08016	23 - 6						
93102-12224	13 - 25	94580-41088	4 - 7	9702M-06025	37 - 11						
93102-20143	14 - 24	94680-24001	27 - 48	97027-06020	16 - 11						
93104-22018	27 - 4	94700-00834	1 - 15	9770M-50012	24 - 10						
93105-45808	25 - 6	9502L-08025	35 - 18	98507-03006	7 - 24						
93106-22818	25 - 5	9502M-06008	38 - 12	98507-03008	23 - 9						
93106-26005	27 - 19	9502M-06010	14 - 28	98507-04014	7 - 26						
93109-18020	20 - 5	9502M-06016	4 - 14	98507-05008	32 - 7						
93109-20014	11 - 13	9502M-06020	1 - 10	98507-05020	37 - 6						
93210-11001	2 - 13	9502M-06025	32 - 9	98507-05030	37 - 4						
93210-14800	10 - 7	9502M-06030	9 - 7	98507-05040	37 - 3						
93210-19800	10 - 21	9502M-06035	10 - 4	9851M-05012	35 - 17						
93210-25711	32 - 5		10 - 18	9851M-05016	21 - 21						
93210-30800	6 - 4	9502M-06045	9 - 8		28 - 13						
93210-32800	10 - 9		10 - 5		39 - 2						
93210-42101	27 - 6		10 - 19	9851M-06010	10 - 11						

CONTENTS

ENGINE

CYLINDER	1
CRANKSHAFT. PISTON	2
VALVE	3
CAMSHAFT. CHAIN	4
OIL PUMP	5
INTAKE	6
CARBURETOR	7
EXHAUST	9
CRANKCASE	10
CRANKCASE COVER 1	11
STARTER	12
STARTER CLUTCH	13
CLUTCH	14
TRANSMISSION	15
SHIFT CAM. FORK	17
SHIFT SHAFT	18

CHASSIS

FRAME	19
FENDER	20
SIDE COVER	21
REAR ARM. SUSPENSION	23
STEERING	24
FRONT FORK	25
FUEL TANK	27
SEAT	29
FRONT WHEEL	31
FRONT BRAKE CALIPER	32
REAR WHEEL	33

STEERING HANDLE. CABLE	35
FRONT MASTER CYLINDER	36
STAND. FOOTREST	37
GENERATOR	39
STARTING MOTOR	40
FLASHER LIGHT	41
METER	42
HEADLIGHT	43
TAILLIGHT	44
HANDLE SWITCH. LEVER	45
ELECTRICAL 1	46
ELECTRICAL 2	47

INDEX

NUMERICAL INDEX	48
-----------------------	----

CONTENIDO

MOTOR

CILINDRO	1
CIGUENAL. PISTON	2
VALVULA	3
ARBOL DE LEV. CADENA	4
BOMBA DE ACEITE	5
ADMISION	6
CARBURADOR	7
DESCARGA	9
CARTER	10
CUBIERTA DE CARTER 1	11
ARRANQUE	12
EMBRAG. DEL ARRANQUE	13
EMBRAGUE	14
TRANSMISION	15
LEVA DE CAMBIO. HORQ	17
EJE DE CAMBIO. PEDAL	18

SHASIS

CUADRO	19
GUARDABARRO	20
CUBIERTA LATERAL	21
BRAZO TRASERO. SUSPENSION	23
DIRECCION	24
HORQUILLA DELANTERA	25
DEPOSITO DE COMBUSTIBLE	27
ASIENTO	29
RUEDA DELANTERA	31
CALIBRE FRENO DELANTERA	32
RUEDA TRASERA	33

MANUBRIO. CABLE	35
CILINDRO MAESTRO DELANTERO	36
SOPORTE. APOYAPIE	37
GENERADOR	39
MOTOR DE ARRANQUE	40
LUZ DE DESTELLADOR	41
MEDIDOR	42
FARO DELANTERO	43
LUZ DE COLA	44
INTERRUPTOR DE MANIJA. PALANCA	45
EQUIPO ELECTRICO 1	46
EQUIPO ELECTRICO 2	47

INDICE

INDICE NUMERICAL	48
------------------------	----