



**PARTS  
CATALOGUE  
CATALOGO  
DE REPUESTOS**

**SZ16R** (1SV1) COLOMBIA

---



1M1SV-261S1

( )

SZ16R  
CATALOGO DE REPUESTOS  
©2012 por Yamaha Motor Co., Ltd.  
1ª edición, septiembre 2012  
Todos los derechos reservados.  
Toda reproducción o uso no autorizado  
sin el consentimiento escrito de  
Yamaha Motor Co., Ltd.  
quedan expresamente prohibidos  
Impreso en Japón.

SZ16R  
PARTS CATALOGUE  
©2012 by Yamaha Motor Co., Ltd.  
1st edition, September 2012  
All rights reserved.  
Any reprinting or unauthorized use  
without the written permission of  
Yamaha Motor Co., Ltd.  
is expressly prohibited.  
Printed in Japan.

# PROLOGO

Este catálogo de repuestos corresponde a las piezas para el o los modelos que figuran en la página de portada. Al formular el pedido de repuestos, se ruega citar este catálogo y especificar correctamente el número y el nombre de las piezas.

1. Las modificaciones y agregados que se hayan realizado después de la edición de este Catálogo de Repuestos, serán anunciados en las Informaciones de Recambios. Es recomendable que se hagan las correcciones necesarias en el Catálogo de Repuestos de acuerdo con las Informaciones de Recambios.

2. Abreviaciones

En este. Catálogo de Repuestos se emplean las siguientes abreviaciones.

“UR” Usar el número de partes especificado

“UN” Usar la cantidad necesaria

“AP” Piezas sustitutivas

“LM” Fabricación local (Hay que pedir los repuestos en las cercanías)

“F#” N° de bastidor (N° aplicable a la máquina)

“O/S” Sobredimensionado

3. La cantidad de componentes para el montaje

- Los componentes, suministrados como conjunto, se describen con un punto (.) que precede al nombre del parte como se indica a continuación.
- La numeración que aparece a la derecha de cada descripción indica la cantidad de partes por cada unidad de conjunto.

CODIGO N°	DESCRIPCION	CANT.	OBSERVACIONES
2F5-83310-60	ENSAMBLAJE DE LA LUZ	2	
115-83311-60	.BOMBILLA (6V-18W)	1	

4. Los colores de los componentes se indican como sigue en la columna de “OBSERVACIONES”.

CODIGO N°	DESCRIPCION	CANT.	OBSERVACIONES
2N4-24110-00-X5	COMP. DEL TANQUE	2	MXR
3J1-24240-10	.GRAFICO, DEL TANQUE	1	PARA MXR

5. Debe tenerse en cuenta que las ilustraciones sirven como guía para la búsqueda de los números de partes y no deben usarse para el montaje. Durante el montaje, se recomienda usar el manual de taller correspondiente.

6. EL asterisco (\*) antes del número de referencia indica los elementos modificados después de la primera edición.

# FOREWORD

This Parts Catalogue is related to the parts for the model(s) on the cover page. When you are ordering replacement parts, please refer to this Parts Catalogue and quote both part numbers and part names correctly.

1. Modifications or additions which have been made after the issue of the Parts Catalogue will be announced in the Parts News.

It is advisable that you make the necessary corrections to the Parts Catalogue according to the Parts News.

2. Abbreviations

The following abbreviations are used in this Parts Catalogue.

“UR” Use specified parts number.

“UN” Use as many as needed.

“AP” Alternate Parts

“LM” Locally Made (Parts need to be ordered locally)

“F#” Frame No. (Applicable machine No.)

“O/S” Over Size

3. The number of components for assembly

- Parts, which are to be supplied in an assembly, are listed with a dot (.) in front of the part name as shown below.
- The numeral appearing to the right of each component part indicates the quantity of parts for each assembly unit.

PART NO.	DESCRIPTION	Q'TY	REMARKS
2F5-83310-60	FRONT FLASHER LIGHT ASSY	2	
115-83311-60	.BULB (6V-18W)	1	

4. Applicable colours of graphics are represented in the “REMARKS” as shown below.

PART NO.	DESCRIPTION	Q'TY	REMARKS
2N4-24110-00-X5	FUEL TANK COMP.	2	MXR
3J1-24240-10	.GRAPHIC, FUEL TANK	1	FOR MXR

5. Note that the illustrations for reference in finding parts numbers are not to be used for assembling. When assembling, please use the applicable service manual.

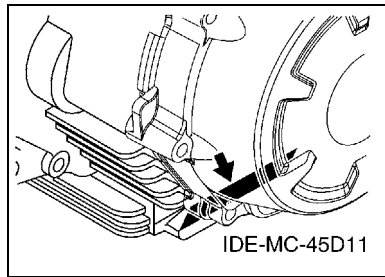
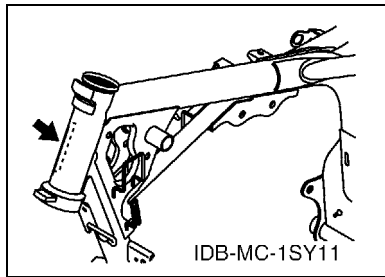
6. The asterisk (\*) before a reference number indicates modified items after the first edition.

# PROLOGO

## 7. Números de serie

Nº de Serie del bastidor

Nº de Serie del motor



## 8. Códigos de color aplicables (El símbolo (\*) muestra el color de modelo.)

Abreviatura	Nombre de color	Código de color
BMC(*)	BLUE METALLIC C	0775
BWC1(*)	BLUISH WHITE COCKTAIL 1	0390
DRMK(*)	DEEP RED METALLIC K	0918
S3	SILVER 3	0791
YB(*)	YAMAHA BLACK	0033

## 9. Nº de serie inicial aplicable

Nº de Serie del bastidor

Nº de serie	Nombre de la columna de cantidades	Código de Modelo

Nº de Serie del motor

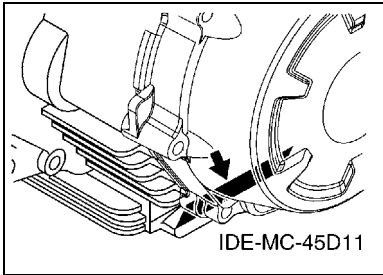
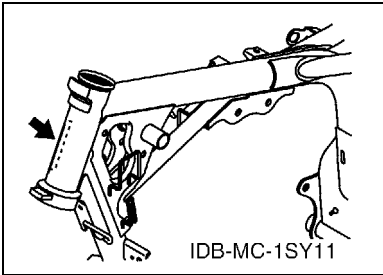
Nº de serie	Nombre de la columna de cantidades	Código de Modelo

# FOREWORD

7. Applicable Serial No.

Frame Serial No.

Engine Serial No.



8. Applicable Colour Code (The (\*) mark shows Model colour.)

Abbreviation	Colour Name	Colour Code
BMC(*)	BLUE METALLIC C	0775
BWC1(*)	BLUISH WHITE COCKTAIL 1	0390
DRMK(*)	DEEP RED METALLIC K	0918
S3	SILVER 3	0791
YB(*)	YAMAHA BLACK	0033

9. Applicable Starting Serial No.

Frame Serial No.

Serial No.	Name Of Q'ty Column	Model Code

Engine Serial No.

Serial No.	Name Of Q'ty Column	Model Code

# CONTENIDO

## MOTOR

CILINDRO .....	1
CIGUENAL & PISTON .....	3
VALVULA .....	4
ARBOL DE LEVAS & CADENA .....	5
BOMBA DE ACEITE .....	6
ADMISION .....	7
CARBURADOR .....	9
DESCARGA .....	11
CARTER .....	12
CUBIERTA DE CARTER 1 .....	13
ARRANQUE .....	14
EMBRAGUE DEL ARRANQUE .....	15
EMBRAGUE .....	16
TRANSMISION .....	18
LEVA DE CAMBIO & HORQUILLA .....	19
EJE DE CAMBIO & PEDAL .....	20

## SHASIS

CUADRO .....	21
GUARDABARRO .....	22
CUBIERTA LATERAL .....	23
BRAZO TRASERO & SUSPENSION .....	24
DIRECCION .....	25
HORQUILLA DELANTERA .....	26
DEPOSITO DE COMBUSTIBLE .....	28
ASIENTO .....	30
RUEDA DELANTERA .....	32
CALIBRE FRENO DELANTERA .....	33
RUEDA TRASERA .....	34
MANILLAR & CABLE .....	36
CILINDRO MAESTRO DELANTERO .....	37
SOPORTE & APOYAPIE .....	38
BOVEDA 1 .....	40
GENERADOR .....	41
MOTOR DE ARRANQUE .....	42
LUZ DE DESTELLADOR .....	43
MEDIDOR .....	45
FARO DELANTERO .....	46
LUZ DE COLA .....	47
INTERRUPTOR DE MANILLAR&PALANC .....	48
EQUIPO ELECTRICO 1 .....	49

EQUIPO ELECTRICO 2 .....	50
--------------------------	----

## INDICE

INDICE NUMERICO .....	51
-----------------------	----

# CONTENTS

## ENGINE

CYLINDER .....	1
CRANKSHAFT & PISTON .....	3
VALVE .....	4
CAMSHAFT & CHAIN .....	5
OIL PUMP .....	6
INTAKE .....	7
CARBURETOR .....	9
EXHAUST .....	11
CRANKCASE .....	12
CRANKCASE COVER 1 .....	13
STARTER .....	14
STARTER CLUTCH .....	15
CLUTCH .....	16
TRANSMISSION .....	18
SHIFT CAM & FORK .....	19
SHIFT SHAFT .....	20

## CHASSIS

FRAME .....	21
FENDER .....	22
SIDE COVER .....	23
REAR ARM & SUSPENSION .....	24
STEERING .....	25
FRONT FORK .....	26
FUEL TANK .....	28
SEAT .....	30
FRONT WHEEL .....	32
FRONT BRAKE CALIPER .....	33
REAR WHEEL .....	34
STEERING HANDLE & CABLE .....	36
FRONT MASTER CYLINDER .....	37
STAND & FOOTREST .....	38
COWLING 1 .....	40
GENERATOR .....	41
STARTING MOTOR .....	42
FLASHER LIGHT .....	43
METER .....	45
HEADLIGHT .....	46
TAILLIGHT .....	47
HANDLE SWITCH & LEVER .....	48
ELECTRICAL 1 .....	49

ELECTRICAL 2 .....	50
--------------------	----

## INDEX

NUMERICAL INDEX .....	51
-----------------------	----



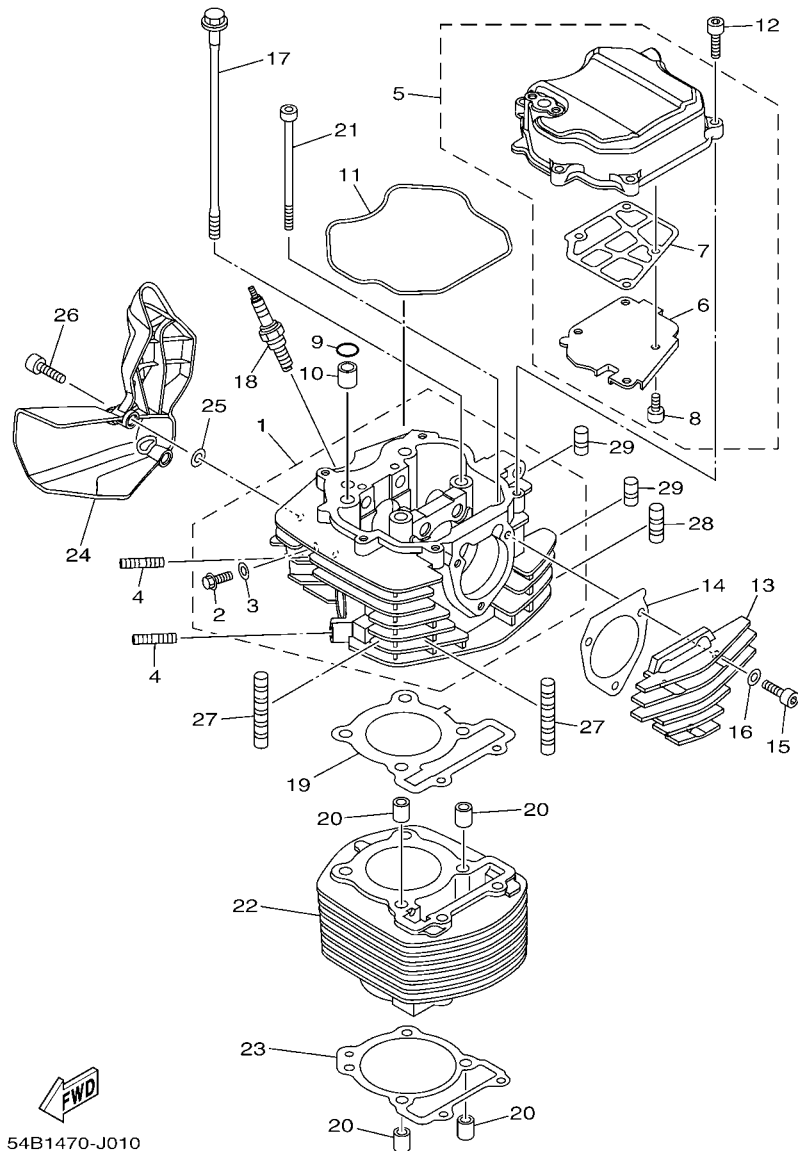
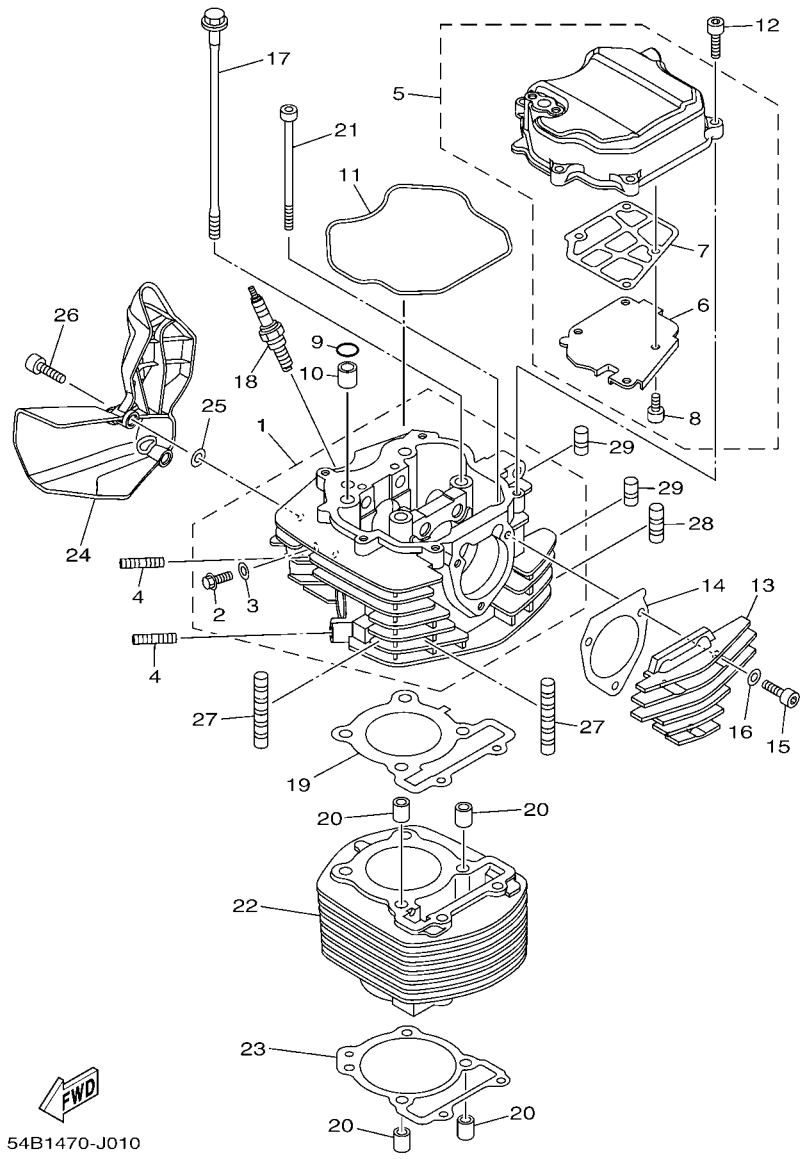


FIG. 1 CILINDRO

CYLINDER

REF. Nº	CODIGO Nº PART NO.	DESCRIPCION DESCRIPTION	TSV1				OBSERVACIONES REMARKS
1	54B-E1111-00	CULATA CILINDRO 1 HEAD, CYLINDER 1	1				
2	95022-06012	.PERNO, DE BRIDA .BOLT, FLANGE	1				
3	90430-06817	.JUNTA .GASKET	1				
4	95617-08620	PERNO DE PUNTAL BOLT, STUD	2				
5	1ES-E1190-00	TAPA CULATA DE CILINDRO 1 COVER, CYLINDER HEAD 1	1				
6	54B-E1165-00	.PLACA RESPIRADERO .PLATE, BREATHER	1				
7	21C-E1169-10	.EMAPQ CBTA.DE RESP. .GASKET, BREATHER COVER	1				
8	91317-05010	.PERNO .BOLT	4				
9	93210-12800	ANILLO O O-RING	1				
10	93612-16254	PASADOR DE CLAVIJA PIN, DOWEL	1				
11	21C-E1193-00	EMPAQUE GASKET, HEAD COVER 1	1				
12	91317-06025	PERNO BOLT	5				
13	54B-E1186-00	CUBIERTA CULATA CIL.LAT.2 COVER, CYLINDER HEAD SIDE 2	1				
14	21C-E2435-10	EMPAQUE GASKET	1				
15	91317-06025	PERNO BOLT	3				
16	90430-06817	.JUNTA .GASKET	3				
17	90105-08197	TORNILLO BOLT, FLANGE	4				
18	94703-00885	BUJIA (NGK CPR8EA) PLUG, SPARK (NGK CPR8EA)	1				
19	54B-E1181-00	JUNTA, DE CULATA 1 GASKET, CYLINDER HEAD 1	1				
20	91810-14804	PASADOR DE CLAVIJA PIN, DOWEL	4				
21	90110-06304	TORNILLO ALLEN BOLT, HEXAGON SOCKET HEAD	2				
22	54B-E1310-00	CILINDRO CYLINDER	1				
23	21C-E1351-00	JUNTA, DE CILINDRO GASKET, CYLINDER	1				
24	54B-E2661-00	CONDUCTO DUCT	1				
25	90201-05820	ARANDELA PLANA WASHER, PLATE	2				
26	90110-06846	TORNILLO ALLEN BOLT, HEXAGON SOCKET HEAD	2				
27	21C-E1161-00	AMORTIGUADOR 1 ABSORBER 1	2				



54B1470-J010

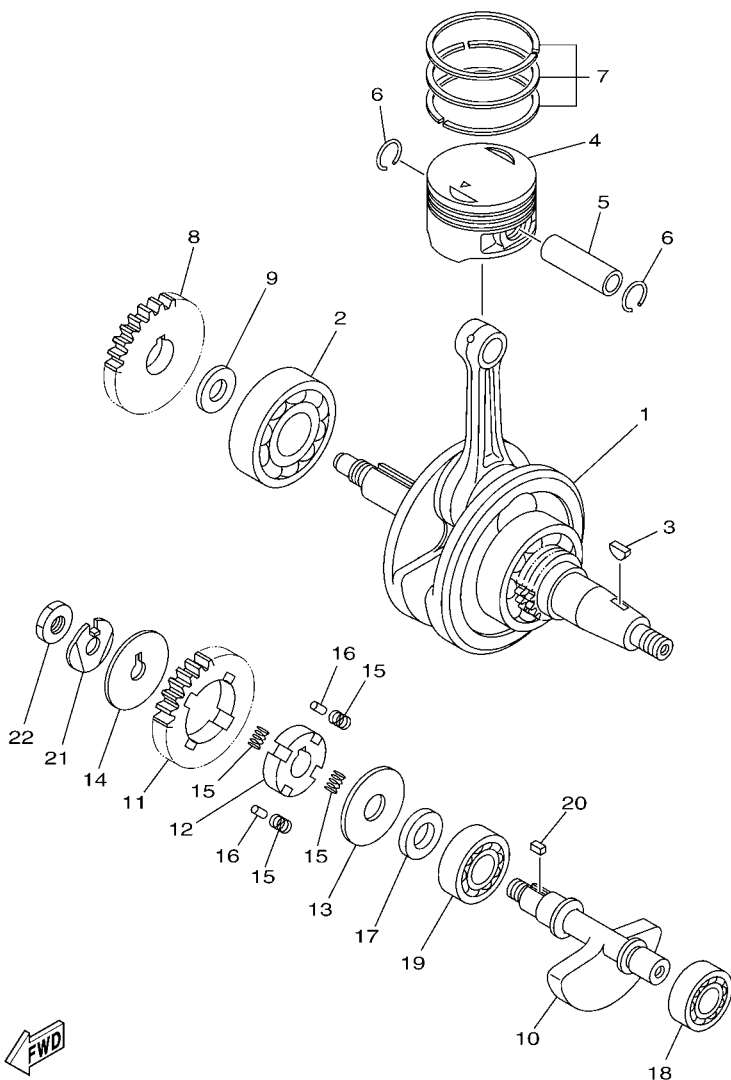
FIG. 1 CILINDRO

CYLINDER

REF. Nº	CODIGO Nº PART NO.	DESCRIPCION DESCRIPTION	TSV1				OBSERVACIONES REMARKS
28	21C-E1161-10	AMORTIGUADOR 1 ABSORBER 1	1				
29	21C-E1161-20	AMORTIGUADOR 1 ABSORBER 1	2				
<hr/>							
<hr/>							
<hr/>							
<hr/>							
<hr/>							
<hr/>							
<hr/>							
<hr/>							
<hr/>							
<hr/>							
<hr/>							

FIG. 2 CIGUENAL & PISTON

CRANKSHAFT & PISTON



54B1470-J020

REF. Nº	CODIGO Nº PART NO.	DESCRIPCION DESCRIPTION	TSV1				OBSERVACIONES REMARKS
1	21C-E1400-09	CIGUENAL COMPLETO CRANKSHAFT ASSY	1				
2	93306-305YR	COJINETE BEARING	1				UR
	93306-305YC	COJINETE BEARING	1				UR
3	90280-03017	CUNA WOODRUFF KEY, WOODRUFF	1				UR
4	21C-E1631-00	PISTON (NORMA) PISTON (STD)	1				
	21C-E1636-09	PISTON (0.50MM O/S) PISTON (0.50MM O/S)	1				AP
	21C-E1638-09	PISTON (1.00MM O/S) PISTON (1.00MM O/S)	1				AP
5	21C-E1633-00	PASADOR, PISTON PIN, PISTON	1				
6	93450-16812	SEGURO CIRCLIP	2				
7	21C-E1603-00	JUEGO DE ANILLOS (NORMA) PISTON RING SET (STD)	1				
	21C-E1605-00	JUEGO DE ANILLOS (0.50MM O/S) PISTON RING SET (0.50MM O/S)	1				AP
	21C-E1607-00	JUEGO DE ANILLOS (1.00MM O/S) PISTON RING SET (1.00MM O/S)	1				AP
8	54B-E1536-00	ENGRANAJE TRACCION GEAR, DRIVE	1				
9	90387-20813	ESPACIADOR COLLAR	1				
10	54B-E1454-00	PESO 1 WEIGHT 1	1				
11	21C-E1531-00	ENGRANAJE CONTRAPESO GEAR, BALANCE WEIGHT	1				
12	21C-E1496-20	COPA TOPE BOSS, BUFFER	1				
13	90201-15022	ARANDELA PLANA WASHER, PLATE	1				
14	90214-10006	ARANDELA DE POSICION WASHER, CLAW	1				
15	54B-E1476-00	RESORTE SPRING	4				
16	21C-E3362-00	RODILLO ROLLER	2				
17	90387-155J0	ESPACIADOR COLLAR	1				
18	93306-252YG	COJINETE BEARING	1				
19	93306-253Y6	COJINETE BEARING	1				
20	90282-05031	CHAVETA, RECTA KEY, STRAIGHT	1				
21	90215-10284	ARANDELA DE CIERRE WASHER, LOCK	1				
22	90170-10405	TUERCA NUT	1				



21C1470-G030

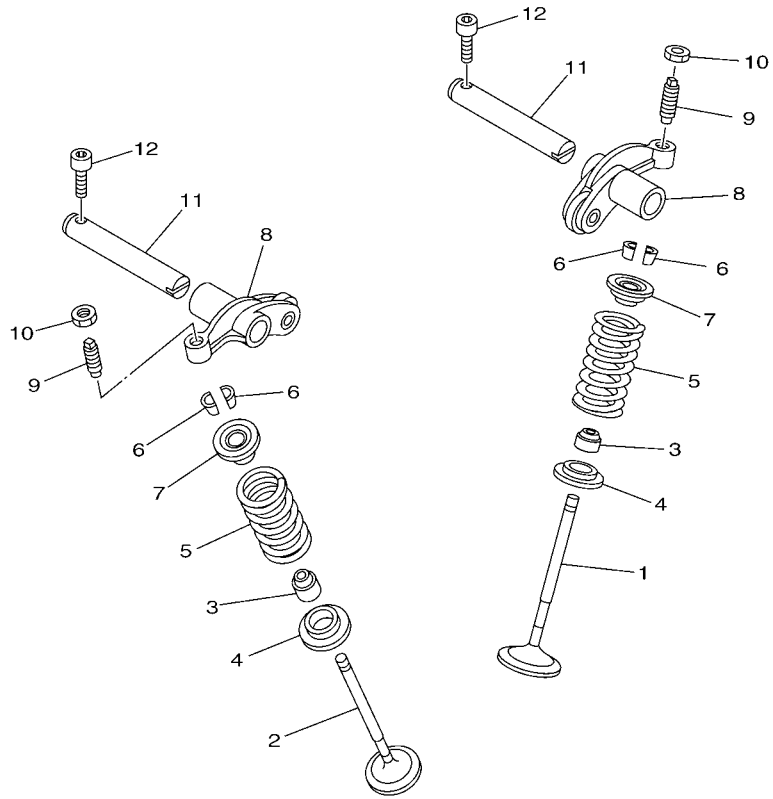
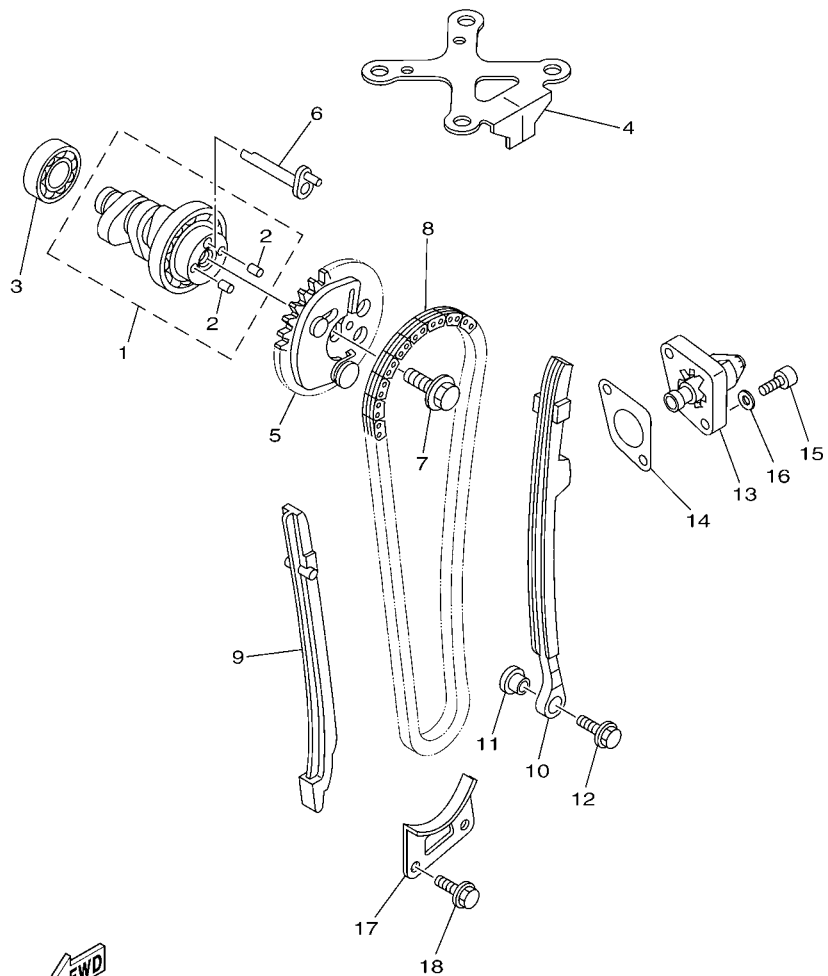


FIG. 3 VALVULA

VALVE

REF. Nº	CODIGO Nº PART NO.	DESCRIPCION DESCRIPTION	TSV1				OBSERVACIONES REMARKS
1	54B-E2111-00	VALVULA DE ADMISION VALVE, INTAKE	1				
2	54B-E2121-00	VALVULA DE ESCAPE VALVE, EXHAUST	1				
3	21C-E2119-00	SELLO DE ACEITE VALVULA SEAL, VALVE STEM	2				
4	21C-E2126-00	ASIENTO RESORTE DE VALVULA2 SEAT, VALVE SPRING 2	2				
5	54B-E2113-00	RESORTE VALVULA INTERNA SPRING, VALVE INNER	2				
6	22F-12118-01	SEGURO DE VALVULA COTTER, VALVE	4				
7	21C-12117-00	RETEN RESORTE DE VALVULA RETAINER, VALVE SPRING	2				
8	21C-E2151-10	BRAZO DE BALANCIN DE VALVULA ARM, VALVE ROCKER	2				
9	21C-12159-00	TORNILLO DE AJUSTE DE VALVULA SCREW, VALVE ADJUSTING	2				
10	90170-06128	TUERCA NUT	2				
11	21C-E2156-00	EJE DE BALANCIN SHAFT, ROCKER 2	2				
12	91317-05016	PERNO BOLT	2				

FIG. 4 ARBOL DE LEVAS & CADENA CAMSHAFT & CHAIN

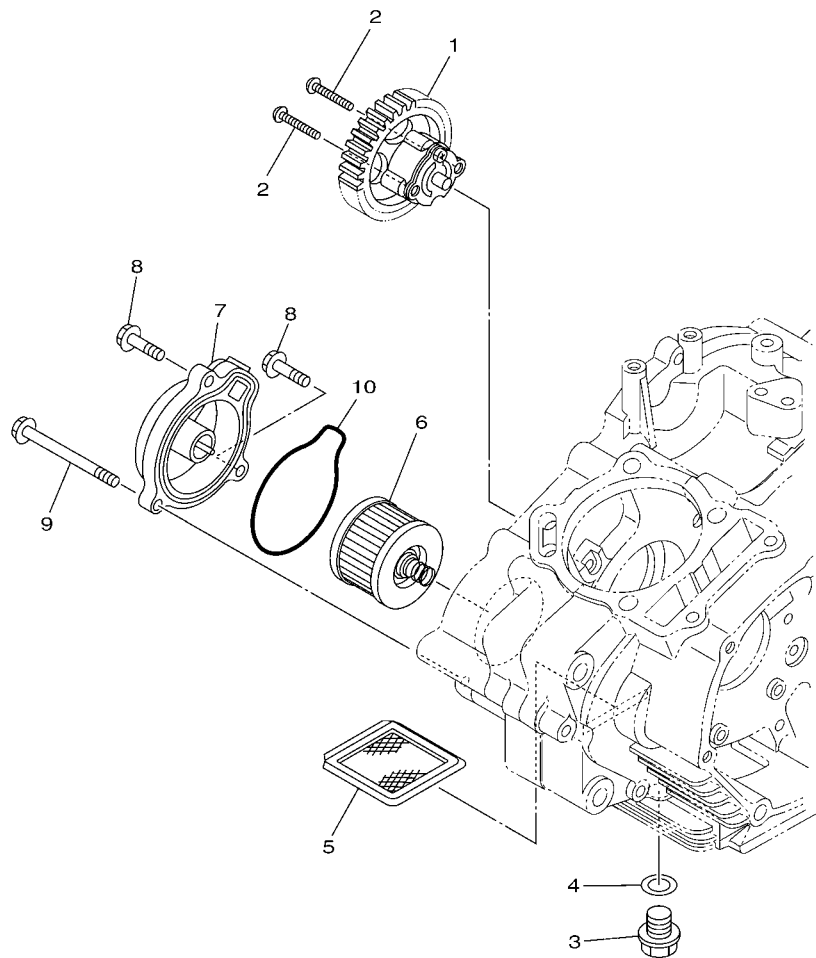


54B1470-J040

REF. N°	CODIGO N° PART NO.	DESCRIPCION DESCRIPTION	TSV1				OBSERVACIONES REMARKS
1	54B-E2170-00	ARBOL DE LEVAS COMPLETO 1 CAMSHAFT ASSY 1	1				
2	93605-06800	.PASADOR DE CLAVIJA .PIN, DOWEL	2				
3	93306-002X2	COJINETE BEARING	1				UR
	93306-002Y1	COJINETE BEARING	1				UR
4	21C-E111F-00	PLACA PLATE	1				UR
5	1PM-E2280-00	EQUIPO DE DESCOMPRESION DECOMPRESSION ASSY	1				
6	1PM-E2288-00	LEVA DE DESCOMPRESION CAM, DECOMPRESSION	1				
7	90105-08196	TORNILLO BOLT, FLANGE	1				
8	94568-G2096	CADENA CHAIN	1				
9	21C-E2231-00	TOPE DE GUIA 1 GUIDE, STOPPER 1	1				
10	21C-E2241-00	TOPE DE GUIA 2 GUIDE, STOPPER 2	1				
11	4LS-E5598-00	COLLAR COLLAR	1				
12	95802-06020	TORNILLO DE REBORDE BOLT, FLANGE	1				
13	21C-E2210-00	TENSOR CADENA DE LEVA TENSIONER ASSY, CAM CHAIN	1				
14	5MX-E2213-01	EMPAQUE DE CAJA TENSOR GASKET, TENSIONER CASE	1				
15	91317-06018	PERNO BOLT	2				
16	90201-06037	ARANDELA PLANA (T=1.0) WASHER, PLATE (T=1.0)	2				
17	21C-E2437-00	TOPE STOPPER	1				
18	95027-06016	PERNO, DE BRIDA BOLT, FLANGE	2				

FIG. 5 BOMBA DE ACEITE

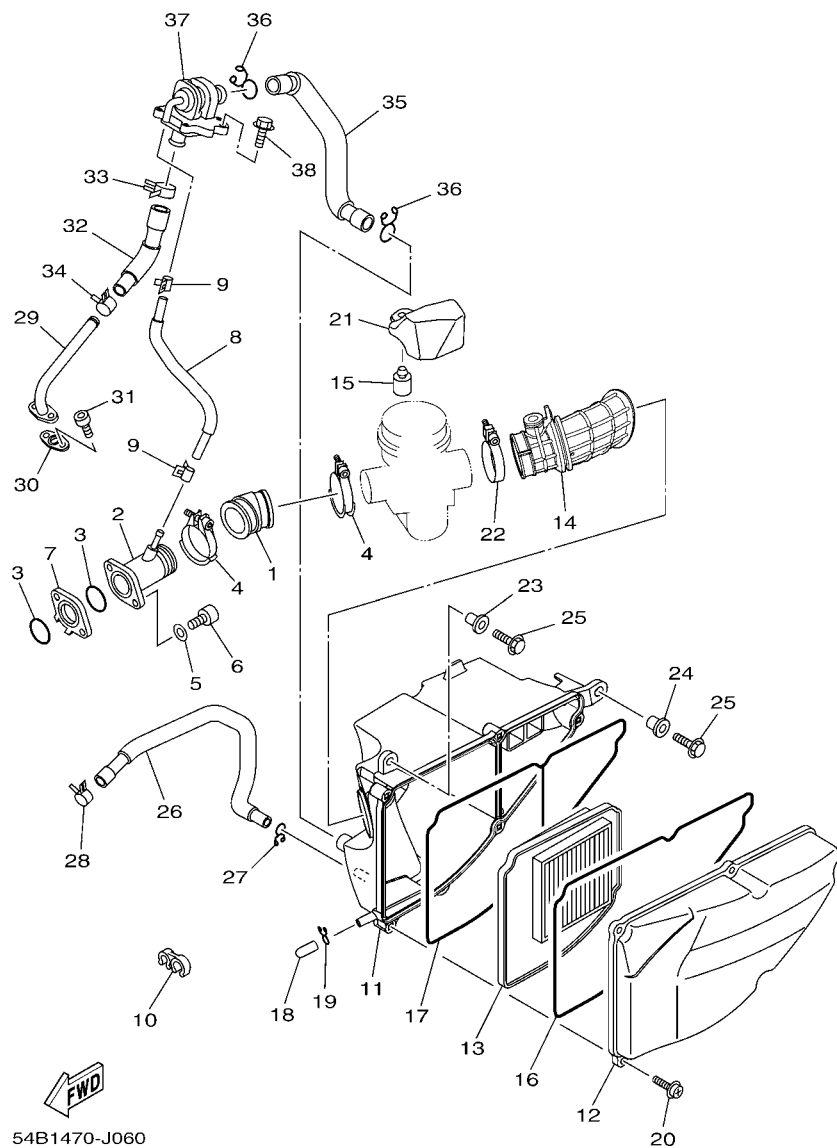
OIL PUMP



REF. Nº	CODIGO Nº PART NO.	DESCRIPCION DESCRIPTION	TSV1				OBSERVACIONES REMARKS
1	54B-E3300-00	BOMBA DE ACEITE COMPLETA OIL PUMP ASSY	1				
2	90111-05808	TORNILLO BOLT,HEX. SOCKET BUTTON	2				
3	90340-12097	TORNILLO, DE DRENAJE PLUG, STRAIGHT SCREW	1				
4	90430-12227	JUNTA GASKET	1				
5	4LS-E3411-00	FILTRO DE ACEITE STRAINER, OIL	1				
6	21C-E3440-00	ELEMENTO FILTRO DE ACEITE ELEMENT ASSY, OIL CLEANER	1				
7	21C-E3447-00	TAPA DEL ELEMENTO COVER, OIL ELEMENT	1				
8	95027-06020	PERNO, DE BRIDA BOLT, FLANGE	2				
9	95027-06065	PERNO, DE BRIDA BOLT, FLANGE	1				
10	21C-E3449-00	JUNTA DE TAPA DE ELEMENTO GASKET, ELEMENT COVER	1				



1PM1470-L050



54B1470-J060

FIG. 6 ADMISION

INTAKE

REF. Nº	CODIGO Nº PART NO.	DESCRIPCION DESCRIPTION	TSV1				OBSERVACIONES REMARKS
1	54B-E3586-00	TOBERA DE CARBURADOR 1 JOINT, CARBURETOR 1	1				
2	21C-E3536-01	TOBERA DE CARBURADOR JT. , CARBURETOR	1				
3	93210-30611	ANILLO O O-RING	2				
4	90450-44803	BRIDA, MANGUERA HOSE CLAMP ASSY	2				
5	92907-06600	ARANDELA WASHER, PLATE	2				
6	91317-06025	PERNO BOLT	2				
7	21C-E3595-00	TOBERA JOINT	1				
8	54B-E3542-00	MANGUERA, DE VACIO 1 HOSE, VACUUM SENSING 1	1				
9	90467-08808	PRESILLA CLIP	2				
10	90468-05188	PRESILLA CLIP	1				
11	54B-E4411-00	CAJA FILTRO DEL AIRE 1 CASE, AIR CLEANER 1	1				
12	54B-E4412-00	TAPA CAJA DEL FILTRO 1 CAP, CLEANER CASE 1	1				
13	54B-E4450-00	ELEMENTO COMP.FILTRO DE AIRE ELEMENT ASSY, AIR CLEANER	1				
14	54B-E4453-00	UNION DEL FILTRO DEL AIRE 1 JOINT, AIR CLEANER 1	1				
15	54B-E4377-00	TOPE STOPPER	1				
16	54B-E4452-00	SELLO SEAL	1				
17	54B-E4462-00	SELLO SEAL	1				
18	54B-E443E-00	TUBO, DRENAJE PIPE, DRAIN	1				
19	54B-E4438-00	PRESILLA FILTRO DE DRENAJE CLIP, DRAIN CLEANER	1				
20	97602-05320	TORNILLO CON RONDONA SCREW, PAN HEAD WITH WASHER	5				
21	54B-E4877-00	RESONATOR RESONATOR	1				
22	38B-E3575-00	BANDA BAND	1				
23	90387-06737	ESPACIADOR COLLAR	1				
24	90387-09806	ESPACIADOR COLLAR	2				
25	95827-06016	TORNILLO BOLT, FLANGE	3				
26	54B-E1166-00	TUBO RESPIRADERO 1 PIPE, BREATHER 1	1				
27	90467-12813	PRESILLA CLIP	1				

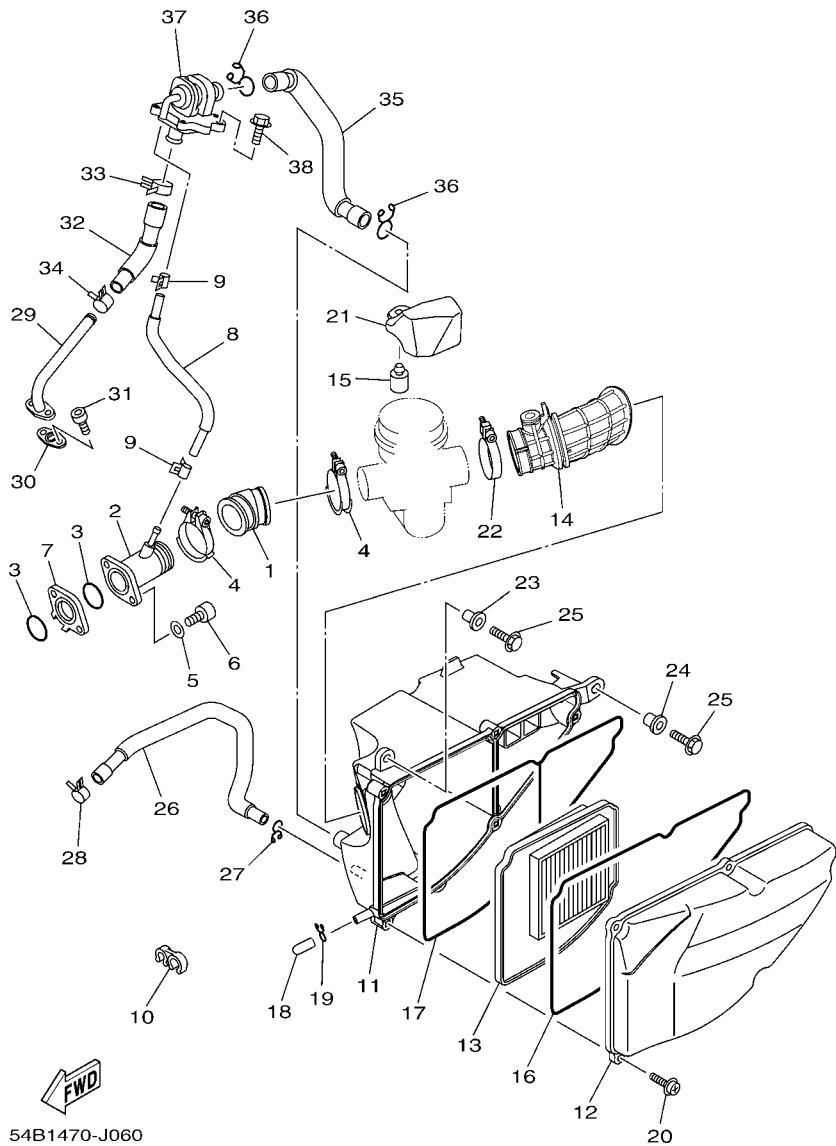


FIG. 6 ADMISION

INTAKE

REF. N°	CODIGO N° PART NO.	DESCRIPCION DESCRIPTION	1SV1			OBSERVACIONES REMARKS
28	90467-16805	PRESILLA CLIP	1			
29	54B-E4872-00	TUBO 2 PIPE 2	1			
30	54B-E4815-00	EMPAQUE GASKET	1			
31	91317-06016	PERNO BOLT	2			
32	54B-E4881-10	TUBO 1 HOSE, BEND 1	1			
33	90467-19802	PRESILLA CLIP	1			
34	90467-15803	PRESILLA CLIP	1			
35	54B-E4882-00	TUBO 2 HOSE, BEND 2	1			
36	90467-20801	PRESILLA CLIP	2			
37	54B-E4803-00	VALVULA DE AIRE COMPLETA AIR INDUCTION SYSTEM ASSY	1			
38	95827-06016	TORNILLO BOLT, FLANGE	1			
-----						
-----						
-----						
-----						
-----						
-----						
-----						
-----						
-----						
-----						
-----						



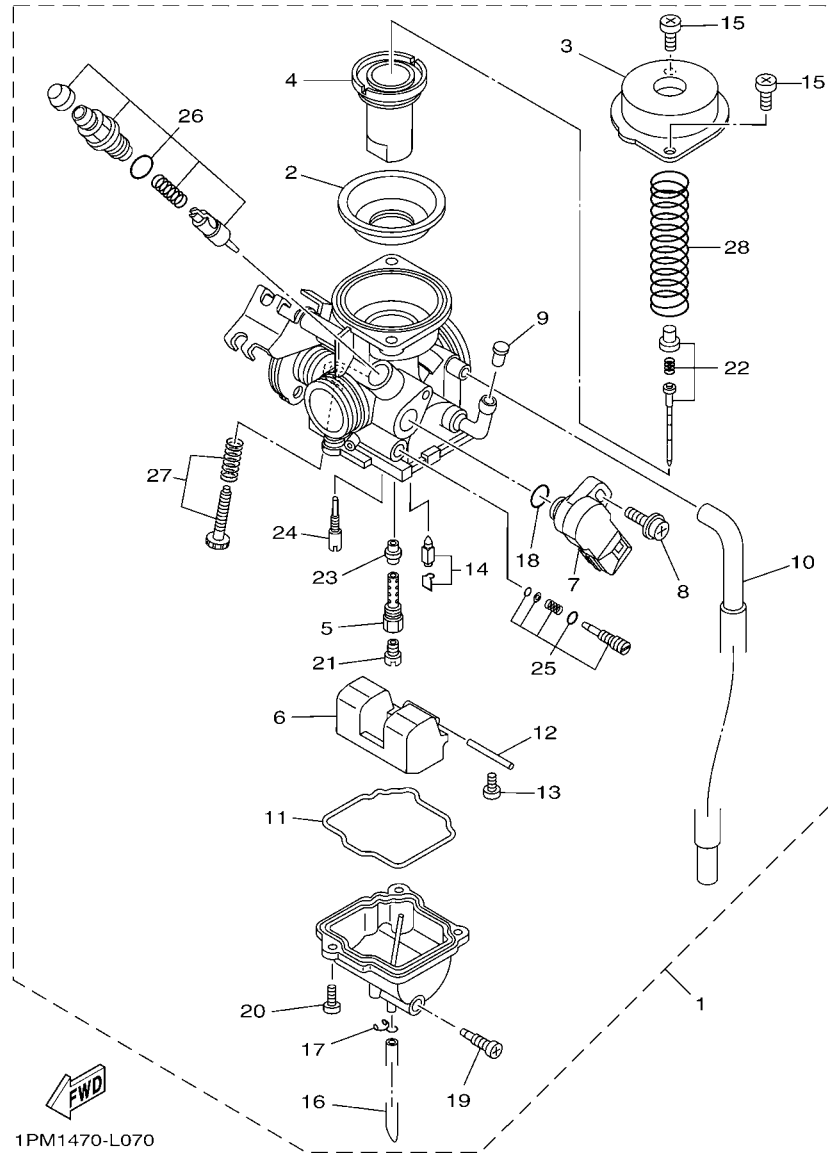


FIG. 7 CARBURADOR

CARBURETOR

REF. N°	CODIGO N° PART NO.	DESCRIPCION DESCRIPTION	1SV1				OBSERVACIONES REMARKS
1	1SV-E4901-00	CARBURADOR COMPLETO 1 CARBURETOR ASSY 1	1				
2	5YY-24411-10	.DIAFRAGMA .DIAPHRAGM	1				
3	5LW-14958-00	.CUBIERTA DE DIAFRAGMA .COVER, DIAPHRAGM	1				
4	54B-14112-00	.VALVULA DE ACELERACION 1 .VALVE, THROTTLE 1	1				
5	54B-1496A-00	.BOQUILLA PRINCIPAL .HOLDER, NEEDLE JET	1				
6	54B-14985-00	.BOIA .FLOAT	1				
7	1PM-H5885-00	.TERMICA SENSORIO .THROTTLE SENSOR ASSY	1				
8	1PM-14216-00	.TORNILLO .SCREW	1				
9	5LW-14994-00	.FILTRO .NET, FILTER	1				
10	54B-14396-00	.TUBO .PIPE	1				
11	5HK-14147-00	.ANILLO O .O-RING	1				
12	353-14186-00	.PASADOR DE LA BOYA .PIN, FLOAT	1				
13	98502-04008	.TORNILLO .SCREW, PAN HEAD	1				
14	5YY-14150-00	.AGUJA DEL CARB. .NEEDLE ASSY	1				
15	98502-05008	.TORNILLO .SCREW, PAN HEAD	2				
16	3TU-14196-00	.TUBO DE DRENASE .PIPE, OVER FLOW 1	1				
17	22F-14139-00	.PRESILLA TUBO .CLIP, PIPE	1				
18	5YP-14561-00	.ANILLO O .O-RING	1				
19	1PM-14191-00	.TORNILLO, DE DRENAJE .PLUG, DRAIN	1				
20	98502-04014	.TORNILLO .SCREW, PAN HEAD	3				
21	3G2-14231-23	.INYECTOR, PRINCIPAL (#115) .JET, MAIN (#115)	1				
22	54B-1490J-00	.CJTO. AGUJA .NEEDLE SET	1				
23	54B-14141-33	.BOQUILLA PRINCIPAL .NOZZLE, MAIN	1				
24	5P0-14142-17	.SURTIDOR DE RALENTI (#17.5) .JET, PILOT (#17.5)	1				
25	54B-14105-00	.TORNILLO DE PILOTO .PILOT SCREW SET	1				
26	5YY-1410A-00	.JUEGO DE ARRANQUE .STARTER SET	1				
27	5YY-14103-00	.CJTO. TORNILLO DEL RALENTI .THROTTLE SCREW SET	1				

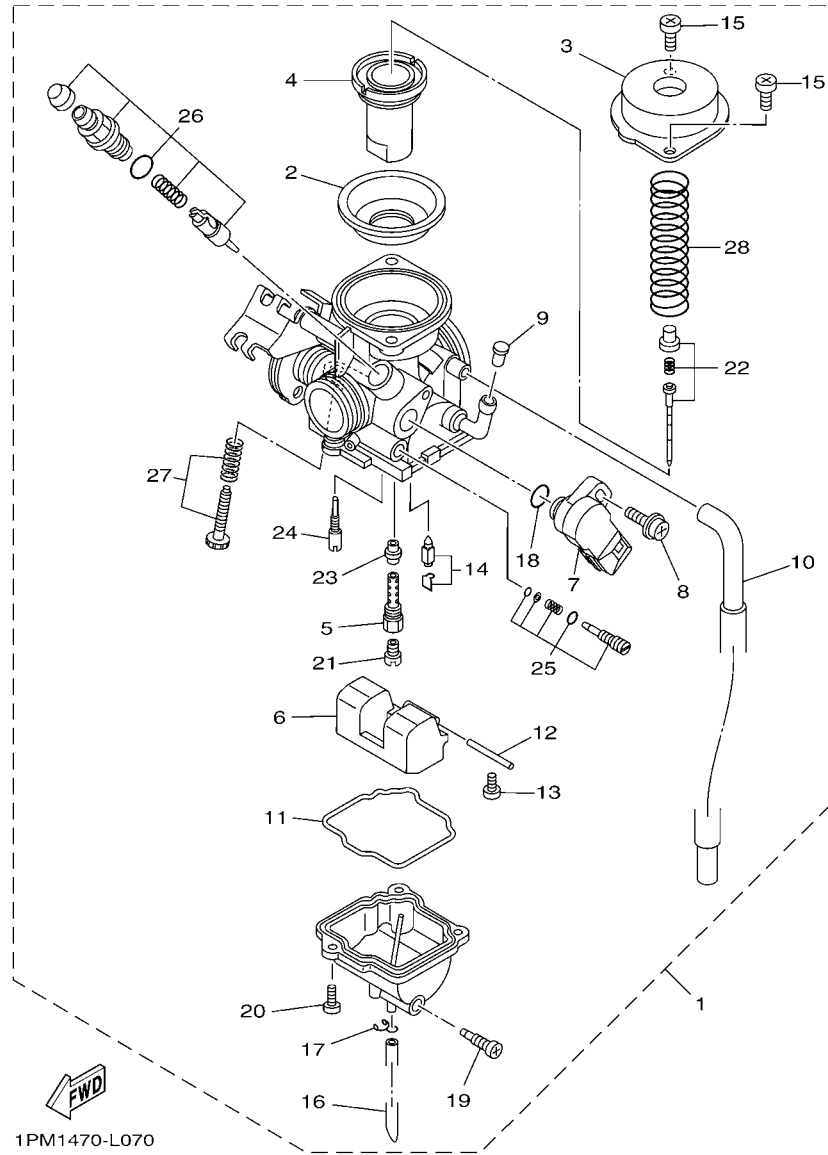
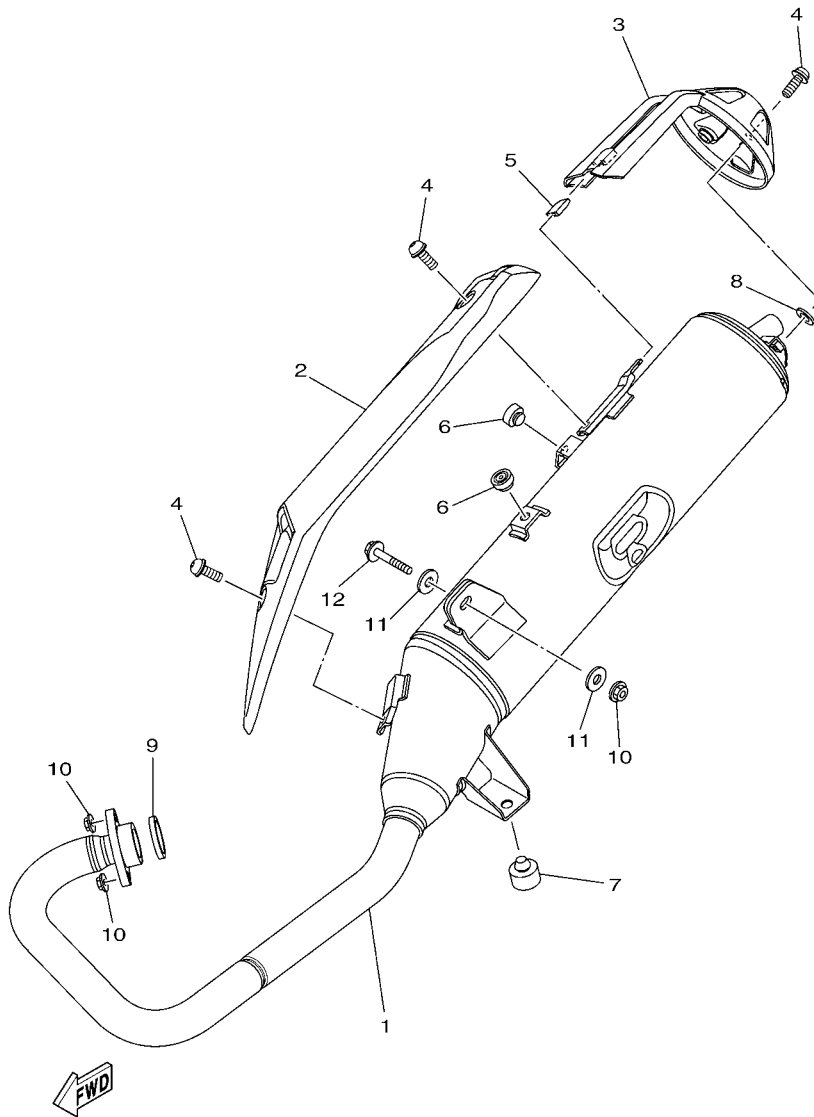


FIG. 7 CARBURADOR

CARBURETOR

REF. N°	CODIGO N° PART NO.	DESCRIPCION DESCRIPTION	TSV1				OBSERVACIONES REMARKS
28	18D-14589-10	.RESORTE .SPRING	1				



1PM1470-L080

FIG. 8 DESCARGA

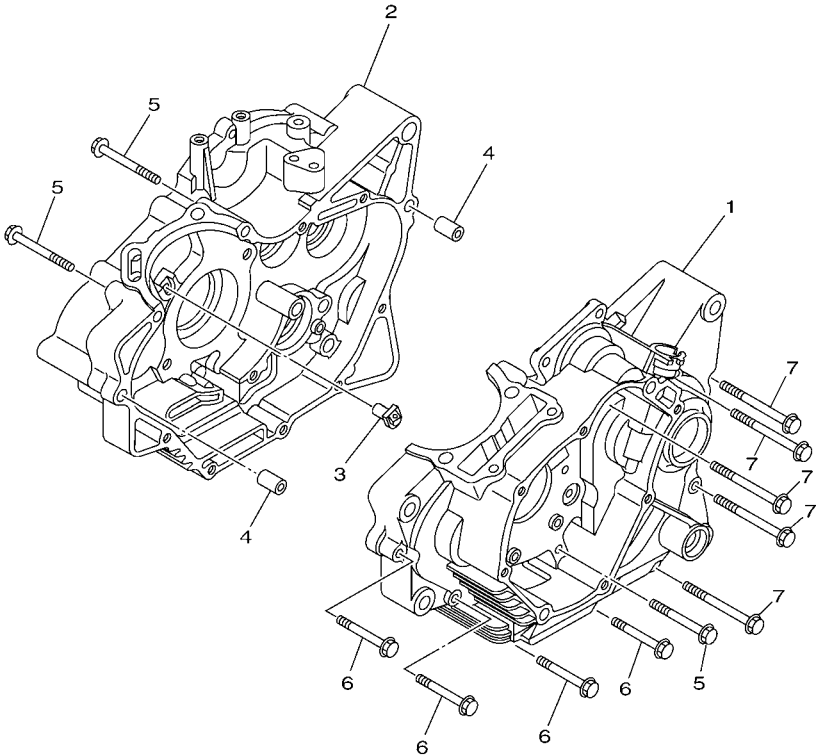
EXHAUST

REF. N°	CODIGO N° PART NO.	DESCRIPCION DESCRIPTION	1SV1				OBSERVACIONES REMARKS
1	1SV-E4703-00	SILENCIADOR COMPL. 1 MUFFLER COMP. 1	1				
2	1SV-E4718-00	PROTECTOR DE SILENCIADOR 1 PROTECTOR, MUFFLER 1	1				
3	54B-E4799-00	TAPA CAP	1				
4	90111-06807	TORNILLO BOLT, HEX. SOCKET BUTTON	4				
5	54B-E4737-00	AMORTIGUADOR DE SILENCIADOR DAMPER, MUFFLER	1				
6	54B-E4757-00	AMORTIGUADOR SILENCIADOR 2 DAMPER, MUFFLER 2	1				
7	54B-F7114-00	TOPE DE PUNTAL PRINCIPAL STOPPER, MAIN STAND	1				
8	90202-05807	ARANDELA DE PLANA WASHER, PLATE	2				
9	21C-E4613-00	JUNTA, TUBO DE ESCAPE GASKET, EXHAUST PIPE	1				
10	95707-08500	TUERCA DE BRIDA NUT, FLANGE	3				
11	90201-08612	ARANDELA PLANA WASHER, PLATE	2				
12	95817-08045	TORNILLO BOLT, FLANGE	1				

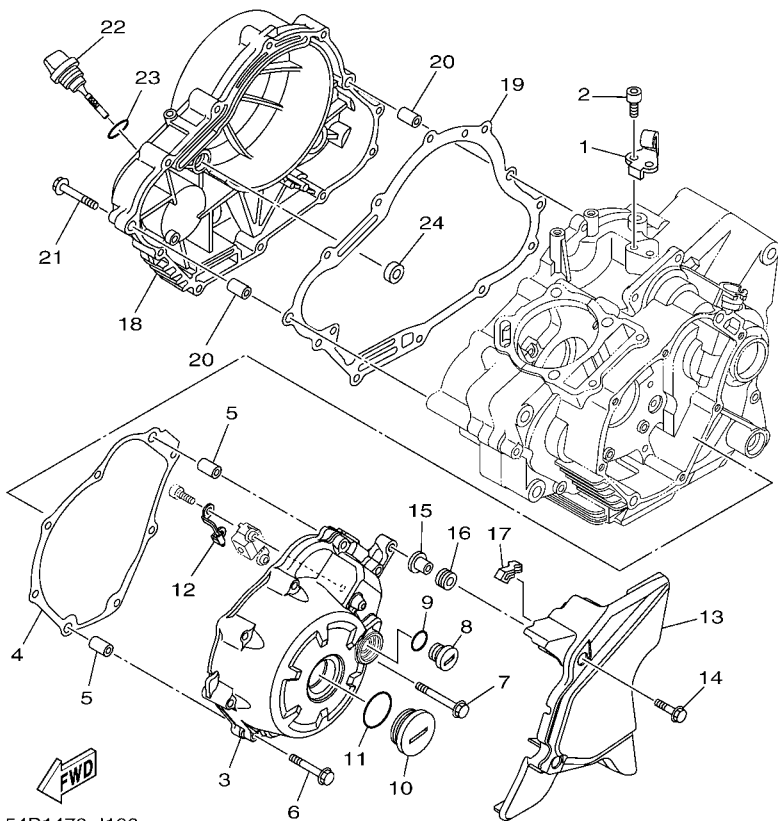
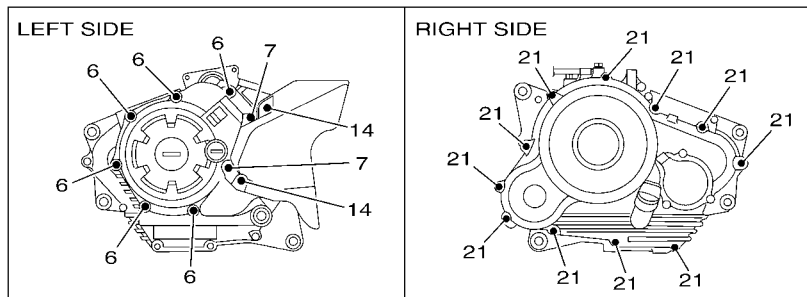
FIG. 9 CARTER

CRANKCASE

REF. N°	CODIGO N° PART NO.	DESCRIPCION DESCRIPTION	TSV1				OBSERVACIONES REMARKS
1	54B-E5111-00	CARTER MANIVELA 1 CRANKCASE 1	1				
2	54B-E5121-01	CARTER MANIVELA 2 CRANKCASE 2	1				
3	21C-E5155-00	BOQUILLA 3 NOZZLE 3	1				
4	91830-21014	PASADOR DE CLAVIJA PIN, DOWEL	2				
5	95027-06055	PERNO, DE BRIDA BOLT, FLANGE	3				
6	95027-06045	PERNO, DE BRIDA BOLT, FLANGE	4				
7	95027-06070	PERNO, DE BRIDA BOLT, FLANGE	5				



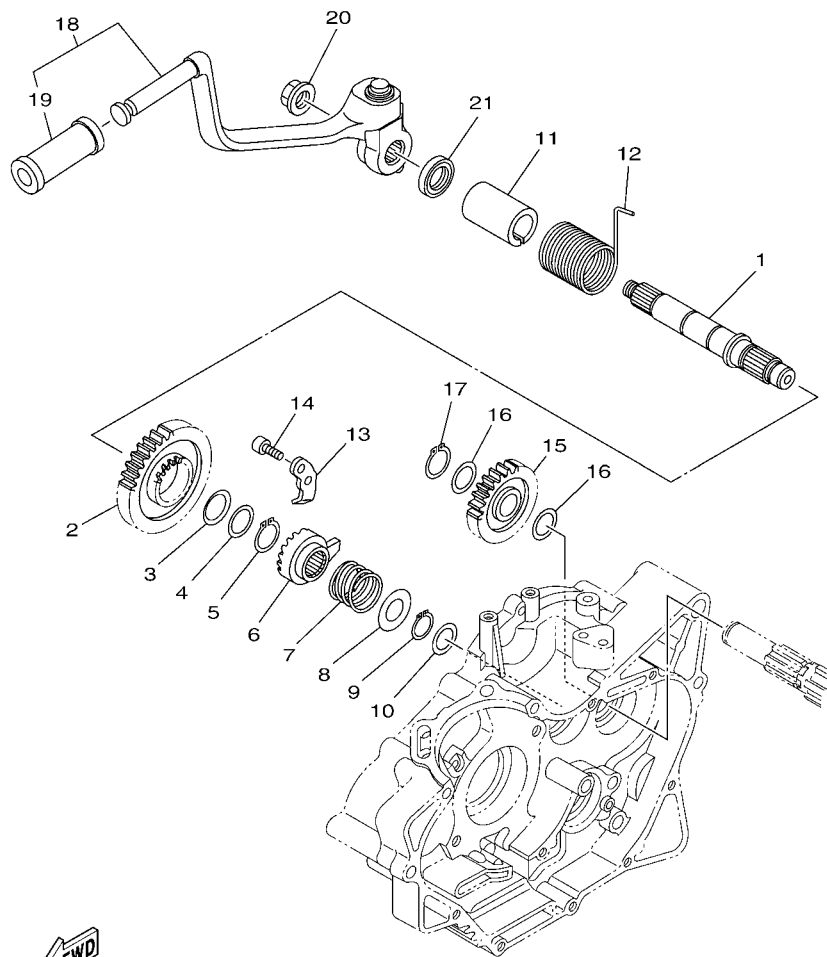
54B1470-J090



54B1470-J100

FIG. 10 CUBIERTA DE CARTER 1 CRANKCASE COVER 1

REF. Nº	CODIGO Nº PART NO.	DESCRIPCION DESCRIPTION	TSV1				OBSERVACIONES REMARKS
1	21C-E5441-00	SOSTEN DE CABLE DE EMBRAGUE HOLDER, CLUTCH CABLE	1				
2	91317-06014	PERNO BOLT	2				
3	54B-E5411-00	CUBIERTA DE CARTER 1 COVER, CRANKCASE 1	1				
4	21C-E5451-10	EMPAQ DE CUBIERTA DE CARTER GASKET, CRANKCASE COVER 1	1				
5	91830-21014	PASADOR DE CLAVIJA PIN, DOWEL	2				
6	95027-06040	PERNO, DE BRIDA BOLT, FLANGE	6				
7	95027-06050	PERNO, DE BRIDA BOLT, FLANGE	2				
8	90340-14824	TORNILLO, DE DRENAJE PLUG, STRAIGHT SCREW	1				
9	93210-14899	ANILLO O O-RING	1				
10	90340-32823	TORNILLO, DE DRENAJE PLUG, STRAIGHT SCREW	1				
11	93210-32814	ANILLO O O-RING	1				
12	54B-E5113-00	PLACA PLATE	1				
13	54B-E5418-00	CUBIERTA CAJA DE CADENA COVER, CHAIN CASE	1				
14	95807-06020	TORNILLO BOLT, FLANGE	2				
15	90387-068C9	ESPACIADOR COLLAR	2				
16	90480-12812	TAPÓN GROMMET	2				
17	21C-E542A-01	AMORTIGUADOR 1 DAMPER 1	1				
18	21C-E5421-00	TAPA DE CARTER DERECHA COVER, CRANKCASE 2	1				
19	21C-E5461-10	JUNTA TAPA CARTER DERECHO 2 GASKET, CRANKCASE COVER 2	1				
20	91830-21014	PASADOR DE CLAVIJA PIN, DOWEL	2				
21	95027-06040	PERNO, DE BRIDA BOLT, FLANGE	11				
22	54B-E5362-00	TAPON DEL NIVEL DE ACEITE PLUG, OIL LEVEL	1				
23	93210-19809	ANILLO O O-RING	1				
24	93101-10838	SELLO ACEITE OIL SEAL	1				



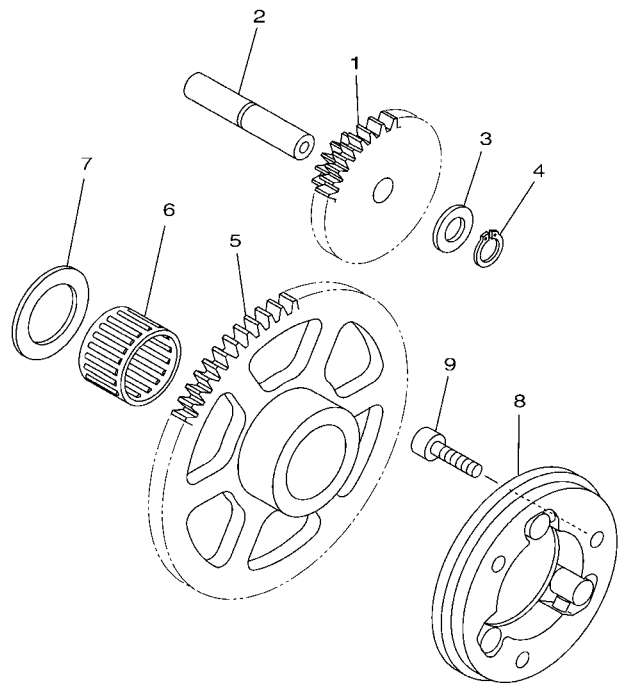
1PM1470-L110

FIG. 11 ARRANQUE

STARTER

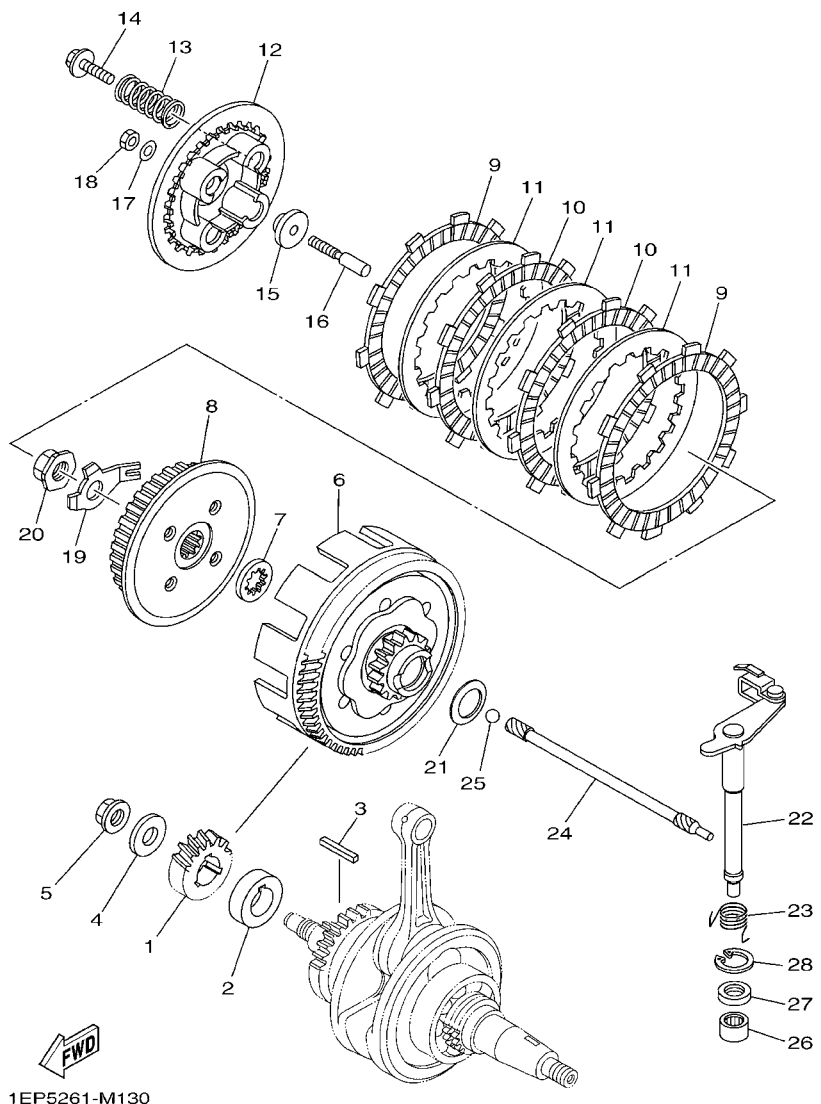
REF. N°	CODIGO N° PART NO.	DESCRIPCION DESCRIPTION	TSV1				OBSERVACIONES REMARKS
1	54B-E5661-00	EJE DE PEDAL DE ARRANQUE AXLE, KICK	1				
2	21C-E5641-10	ENGRANAJE PEDAL ARRANQUE GEAR, KICK	1				
3	90208-20005	ARANDELA DE RESORTE CONICO WASHER, CONICAL SPRING	1				
4	90201-20685	ARANDELA PLANA (T=0.5) WASHER, PLATE (T=0.5)	1				
5	93410-20038	SEGURO CIRCLIP	1				
6	21C-E5671-00	RUEDA DE TRINQUETE WHEEL, RATCHET	1				
7	21C-E5767-00	RESORTE SPRING	1				
8	90201-167P7	ARANDELA PLANA WASHER, PLATE	1				
9	99009-16400	PRESILLA REDONDA CIRCLIP	1				
10	90201-162H4	ARANDELA PLANA WASHER, PLATE	1				
11	54B-E5664-10	GUIA DE RESORTE GUIDE, SPRING	1				
12	54B-E5665-00	RESORTE DE PEDAL DE ARRANQUE SPRING, KICK	1				
13	21C-E5674-00	GUIA DE RUEDA DE TRINQUETE GUIDE, RATCHET WHEEL	1				
14	91317-06016	PERNO BOLT	2				
15	45P-E5651-00	PINON LIBRE, PEDAL ARRANQUE GEAR, KICK IDLE	1				
16	90201-177G4	ARANDELA PLANA WASHER, PLATE	2				
17	99009-17400	PRESILLA REDONDA CIRCLIP	1				
18	54B-E5620-00	PEDAL DE ARRANQUE COMPLETO KICK CRANK ASSY	1				
19	36L-E5618-00	.GOMA PROTECTORA, PEDAL .COVER, KICK LEVER	1				
20	90179-12800	TUERCA NUT	1				
21	93109-20821	SELLO ACEITE OIL SEAL	1				

**FIG. 12 EMBRAGUE DEL ARRANQUE STARTER CLUTCH**



REF. Nº	CODIGO Nº PART NO.	DESCRIPCION DESCRIPTION	1SV1				OBSERVACIONES REMARKS
1	54B-E5514-00	ENGRANAJE 2 GEAR 2	1				
2	21C-E5521-00	EJE 1 SHAFT 1	1				
3	90201-105E8	ARANDELA PLANA WASHER, PLATE	1				
4	99009-10400	PRESILLA REDONDA CIRCLIP	1				
5	1PM-E5524-00	RUEDA DE ARRANQUE WHEEL, STARTER	1				
6	93310-325X3	COJINETE DE RODILLOS BEARING	1				
7	90201-25290	ARANDELA PLANA WASHER, PLATE	1				
8	21C-E5580-10	ENSAMBLE EXT.EMBRAGUE ARRANQUE STARTER CLUTCH OUTER ASSY	1				
9	91312-06020	TORNILLO BOLT	3				

  
1PS1473-K120

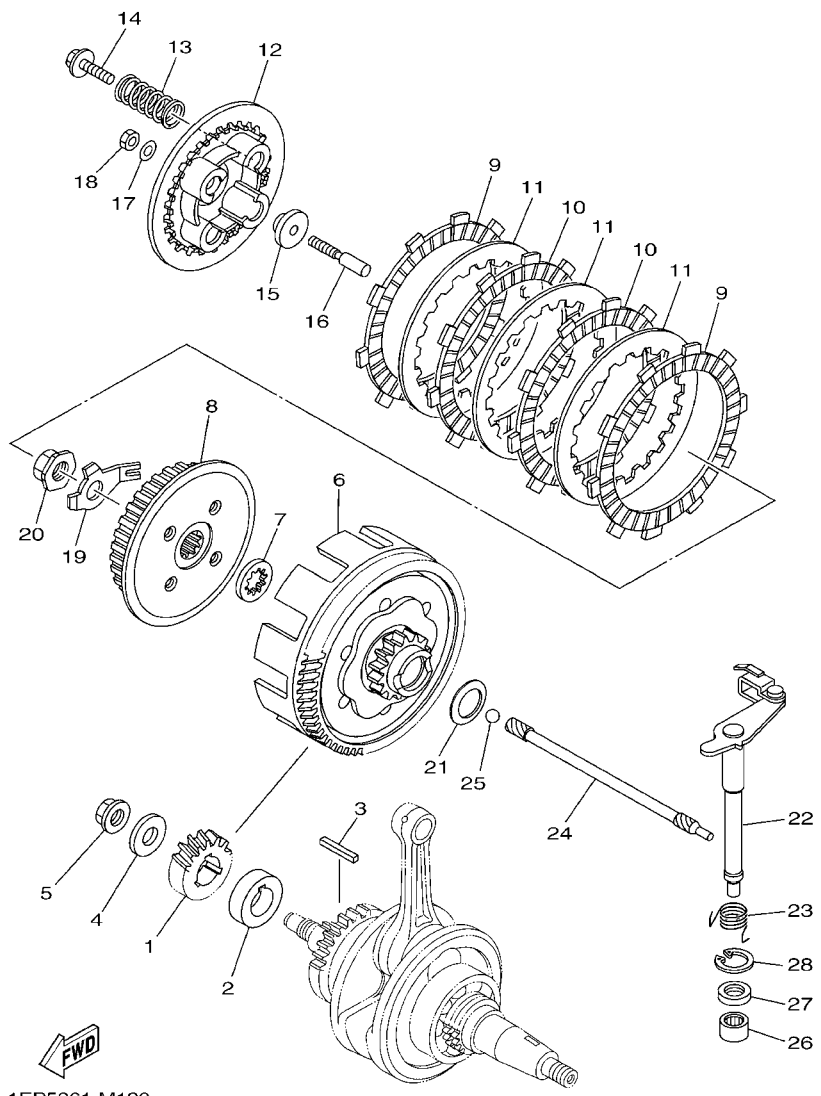


1EP5261-M130

**FIG. 13 EMBRAGUE CLUTCH**

REF. Nº	CODIGO Nº PART NO.	DESCRIPCION DESCRIPTION	TSV1				OBSERVACIONES REMARKS
1	54B-E6111-00	ENGRANAJE TRACC.PRIMARIA GEAR, PRIMARY DRIVE	1				
2	54B-E7258-00	COLLAR 1 COLLAR 1	1				
3	21C-E6193-00	CHAVETA DE AGUJA KEY, FEATHER	1				
4	90201-12019	ARANDELA PLANA WASHER, PLATE	1				
5	90179-12802	TUERCA NUT	1				
6	54B-E6150-00	CAMPANA DE EMBRAGUE PRIMARY DRIVEN GEAR COMP.	1				
7	21C-E6154-00	ARANDELA, DE EMPUJE 1 PLATE, THRUST 1	1				
8	21C-E6371-00	CUBO, DE EMBRAGUE BOSS, CLUTCH	1				
9	54B-E6321-00	PLACA DE FRICCION PLATE, FRICTION	2				
10	21C-E6331-00	DISCO, DE FRICCION 2 PLATE, FRICTION 2	2				
11	21C-E6324-00	PLACA DE EMBRAGUE PLATE, CLUTCH 1	3				
12	54B-E6351-00	PLATO DE PRESION PLATE, PRESSURE 1	1				
13	21C-E6333-00	RESORTE DE EMBRAGUE 1 SPRING, CLUTCH 1	4				
14	21C-E6337-00	TORNILLO DE RESORTE SCREW, SPRING	4				
15	21C-E6358-00	PLACA DE EMPUJE PLATE, PUSH	1				
16	21C-E6356-01	VÁRILLA DE EMPUJE 1 ROD, PUSH 1	1				
17	54B-E6144-00	ARANDELA WASHER	1				
18	3C1-E6344-00	TUERCA DE AJUSTE NUT, ADJUSTING	1				
19	21C-E6135-10	ARANDELA DE CIERRE WASHER, LOCK	1				
20	90179-14001	TUERCA NUT	1				
21	90208-20003	ARANDELA DE RESORTE CONICO WASHER, CONICAL SPRING	1				
22	21C-E6380-02	LEVA DE EMPUJE COMPLETA PUSH LEVER ASSY	1				
23	45P-16345-00	RESORTE DE RETORNO SPRING, RETURN	1				
24	54B-E6357-00	VÁRILLA DE EMPUJE 2 ROD, PUSH 2	1				
25	93505-16844	BOLA BALL	1				
26	93315-112Y9	COJINETE DE RÓDILLOS BEARING	1				
27	93102-12877	SELLO ACEITE OIL SEAL	1				



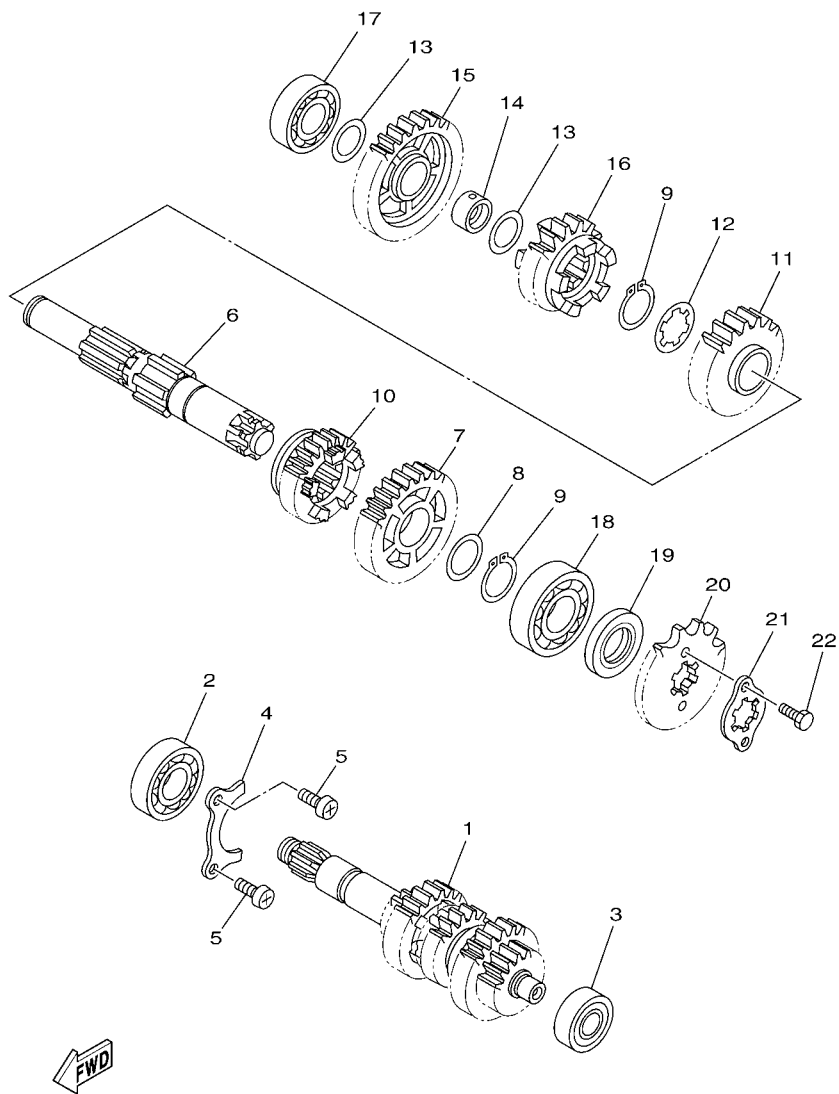


1EP5261-M130

FIG. 13 EMBRAGUE

CLUTCH

REF. Nº	CODIGO Nº PART NO.	DESCRIPCION DESCRIPTION	1SV1				OBSERVACIONES REMARKS
28	99009-20500	PRESILLA REDONDA CIRCLIP	1				
-----							
-----							
-----							
-----							
-----							
-----							
-----							
-----							
-----							
-----							



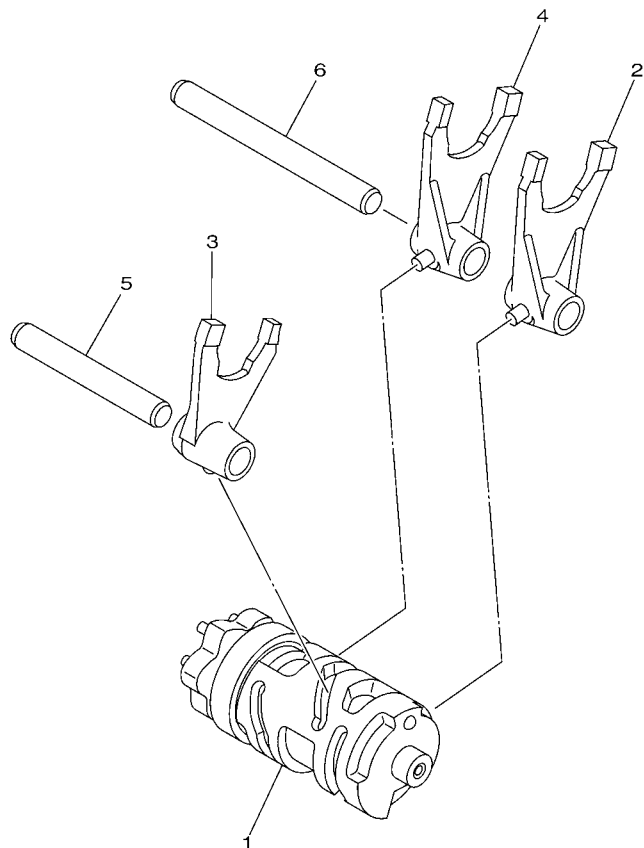
1PM1470-L140

FIG. 14 TRANSMISION

TRANSMISSION

REF. N°	CODIGO N° PART NO.	DESCRIPCION DESCRIPTION	TSV1				OBSERVACIONES REMARKS
1	1PM-E7410-00	EJE PRINCIPAL COMPLETO MAIN AXLE COMP.	1				
2	93306-054YE	COJINETE BEARING	1				
3	93306-201Y4	COJINETE BEARING	1				
4	21C-E7471-00	PLACA, DE CUBIERTA PLATE, COVER	1				
5	98517-06012	TORNILLO DE CABEZA CON PLANA SCREW, PAN HEAD	2				
6	1PM-E7402-00	EJE DE TRACCION COMPLETO DRIVE AXLE ASSY	1				
7	54B-E7221-00	ENGRANAJE RUEDA DE 2DA (34T) GEAR, 2ND WHEEL (34T)	1				
8	90201-22793	ARANDELA PLANA WASHER, PLATE	1				
9	93410-22039	SEGURO CIRCLIP	2				
10	54B-E7251-00	ENGRANAJE RUEDA DE 5TA (22T) GEAR, 5TH WHEEL (22T)	1				
11	21C-E7231-30	ENGRANAJE RUEDA DE 3RA (29T) GEAR, 3RD WHEEL (29T)	1				
12	90209-18208	ARANDELA DE SEPARACION WASHER	1				
13	90201-177G4	ARANDELA PLANA WASHER, PLATE	2				
14	21C-E7258-00	COLLAR 1 COLLAR 1	1				
15	21C-E7211-20	ENGRANAJE RUEDA DE 1 RA (38T) GEAR, 1ST WHEEL (38T)	1				
16	21C-E7241-40	ENGRANAJE DE RUEDA 4TA (23T) GEAR, 4TH WHEEL (23T)	1				
17	93306-203XR	COJINETE BEARING	1				
18	93306-272X4	COJINETE BEARING	1				UR
	93306-272X1	COJINETE BEARING	1				UR
19	93102-22818	SELLO ACEITE OIL SEAL	1				UR
20	93823-14821	CORONA (14T) SPROCKET, DRIVE (14T)	1				
21	54B-E7456-00	SOPORTE DE CORONA HOLDER, SPROCKET	1				
22	97007-05010	PERNO BOLT	2				

FIG. 15 LEVA DE CAMBIO & HORQUILLA SHIFT CAM & FORK

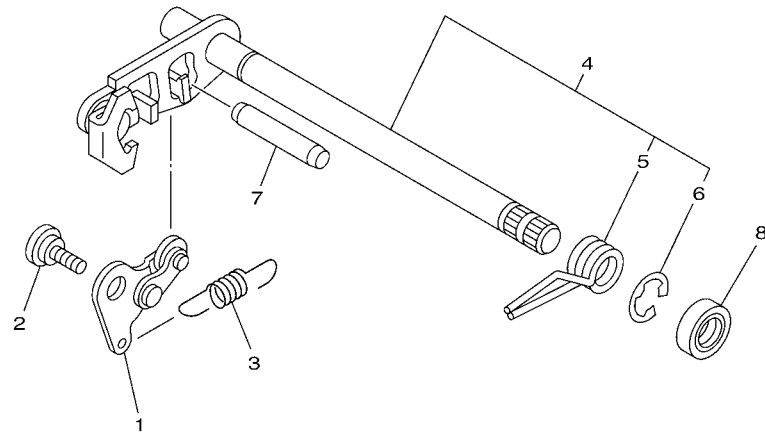


REF. N°	CODIGO N° PART NO.	DESCRIPCION DESCRIPTION	TSV1				OBSERVACIONES REMARKS
1	21C-E8540-30	LEVA DEL CAMBIO COMPLETA SHIFT CAM ASSY	1				
2	1PM-E8511-00	HORQUILLA DEL CAMBIO 1 FORK, SHIFT 1	1				
3	1PM-E8512-00	HORQUILLA DEL CAMBIO 2 FORK, SHIFT 2	1				
4	1PM-E8513-00	HORQUILLA DEL CAMBIO 3 FORK, SHIFT 3	1				
5	54B-E8531-00	BARRA GUIA HORQ. CAMBIO 1 BAR, SHIFT FORK GUIDE 1	1				
6	54B-E8535-00	BARRA GUIA HORQ. CAMBIO 2 BAR, SHIFT FORK GUIDE 2	1				

  
54B1470-J140

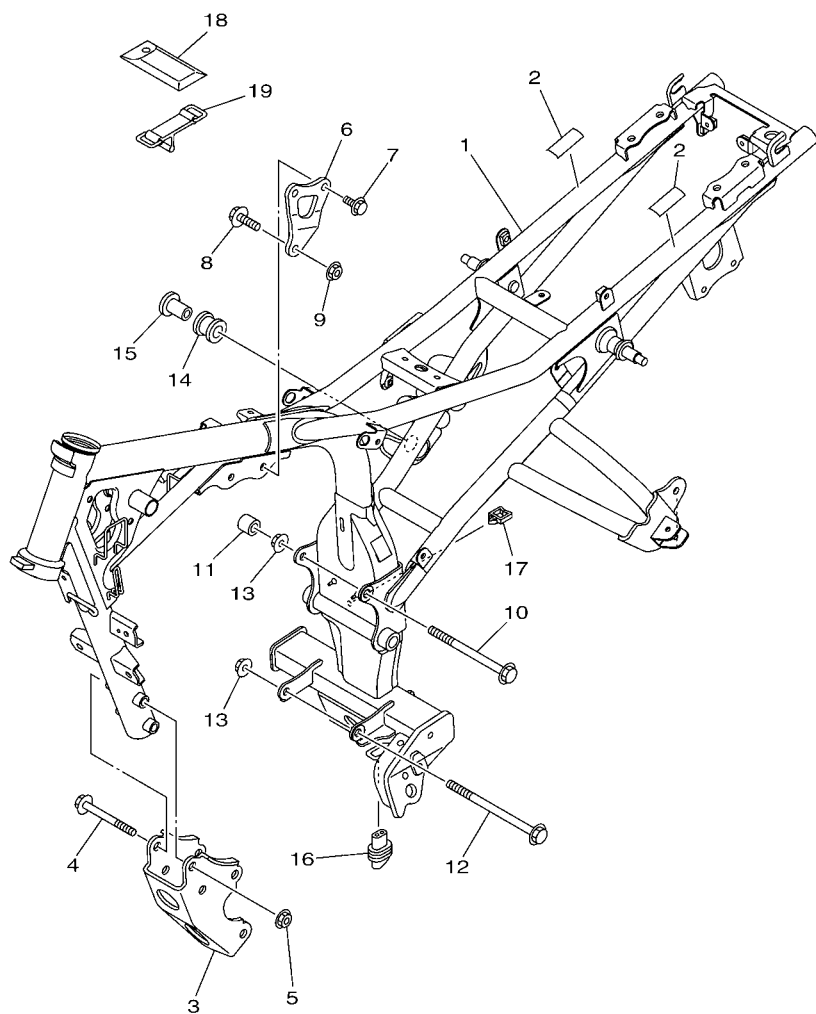
FIG. 16 EJE DE CAMBIO & PEDAL

SHIFT SHAFT



REF. N°	CODIGO N° PART NO.	DESCRIPCION DESCRIPTION	1SV1				OBSERVACIONES REMARKS
1	21C-E8140-00	PALANCA DE TOPE COMPLETA STOPPER LEVER ASSY	1				
2	90109-06259	PERNO BOLT	1				
3	21C-E8337-00	RESORTE SPRING	1				
4	21C-E8101-01	EJE SELECTOR COMPLETO SHIFT SHAFT ASSY	1				
5	90508-32805	.RESORTE DE TORSION .SPRING, TORSION	1				
6	99001-10600	.PRESILLA REDONDA .CIRCLIP	1				
7	93608-43238	PASADOR DE CLAVIJA PIN, DOWEL	1				
8	93102-12875	SELLO ACEITE OIL SEAL	1				

  
 54B1470-J150

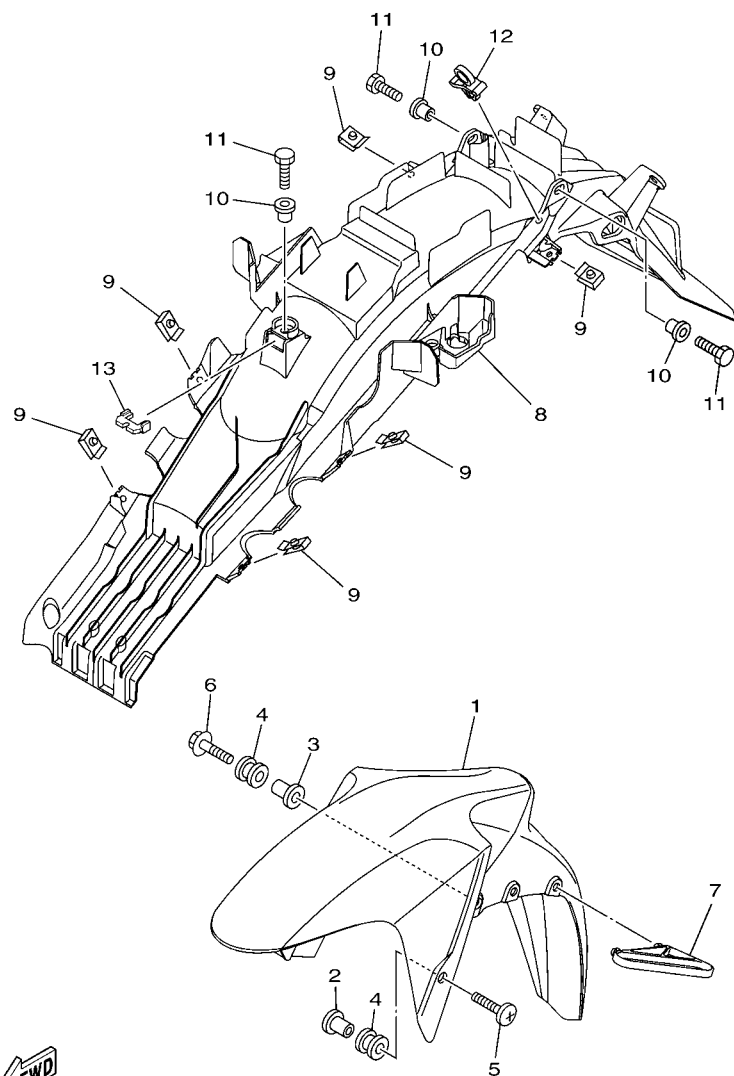


1SY1200-L170

FIG. 17 CUADRO

FRAME

REF. N°	CODIGO N° PART NO.	DESCRIPCION DESCRIPTION	1SV1				OBSERVACIONES REMARKS
1	1SV-F1110-00	ARMAZON COMPLETO FRAME COMP.	1				
2	54B-F112B-00	ASIENTO 1 SEAT 1	2				
3	1SV-F1316-00	SOPORTE DE MOTOR 3 STAY, ENGINE 3	1				
4	95817-10080	TORNILLO BOLT, FLANGE	4				
5	90179-10658	TUERCA NUT	4				
6	1SV-F1317-00	SOPORTE DE MOTOR 3 STAY, ENGINE 3	1				
7	95817-08016	TORNILLO BOLT, FLANGE	2				
8	95817-08035	TORNILLO BOLT, FLANGE	1				
9	90179-08674	TUERCA NUT	1				
10	95817-10130	TORNILLO BOLT, FLANGE	1				
11	54B-F1399-00	TAPA CAP	1				
12	90105-10079	TORNILLO BOLT, FLANGE	1				
13	90179-10658	TUERCA NUT	2				
14	20P-E4747-00	AMORTIGUADOR DE SILENCIADOR DAMPER, MUFFLER	1				
15	90387-08822	ESPACIADOR COLLAR	1				
16	5YY-H2109-00	UNIÓN, TUBO JOINT, HOSE	1				
17	90464-10829	BRIDA CLAMP	1				
18	54B-F8100-00	JUEGO DE HERRAMIENTAS TOOL KIT	1				
19	4UU-F811G-00	CINTA BAND	1				

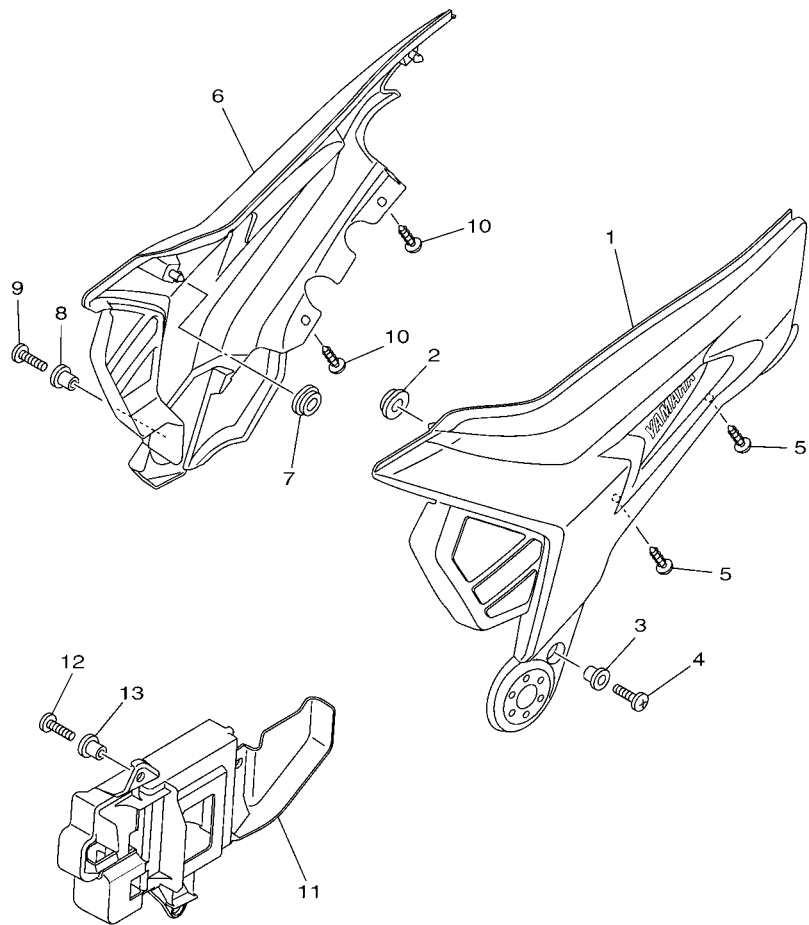


1SV1261-M180

FIG. 18 GUARDABARRO

FENDER

REF. N°	CODIGO N° PART NO.	DESCRIPCION DESCRIPTION	1SV1			OBSERVACIONES REMARKS
1	1SV-F1511-00-0X	GUARDABARRO DELANTERO FENDER, FRONT	1			BWC1 PARA YB,DRMK BWC1 FOR YB,DRMK
	1SV-F1511-00-1X	GUARDABARRO DELANTERO FENDER, FRONT	1			S3 PARA BWC1 S3 FOR BWC1
	1SV-F1511-00-2X	GUARDABARRO DELANTERO FENDER, FRONT	1			BMC PARA BMC BMC FOR BMC
2	54B-F1545-00	ESPACIADOR 2 COLLAR 2	2			
3	90387-068C8	ESPACIADOR COLLAR	2			
4	90480-12805	TAPON GROMMET	4			
5	90154-06061	TORNILLO DE LIGAR SCREW, BINDING	2			
6	95807-06020	TORNILLO BOLT, FLANGE	2			
7	54B-F1518-00	SOPORTE DE CABLE HOLDER, CABLE	1			
8	54B-F1611-00	GUARDABARRO TRASERO FENDER, REAR	1			
9	90183-05818	TUERCA DE RESORTE NUT, SPRING	6			
10	90387-068H3	ESPACIADOR COLLAR	3			
11	97007-06014	PERNO BOLT	3			
12	90464-12001	BRIDA CLAMP	1			
13	54B-F312G-00	TAPON PLUG	1			

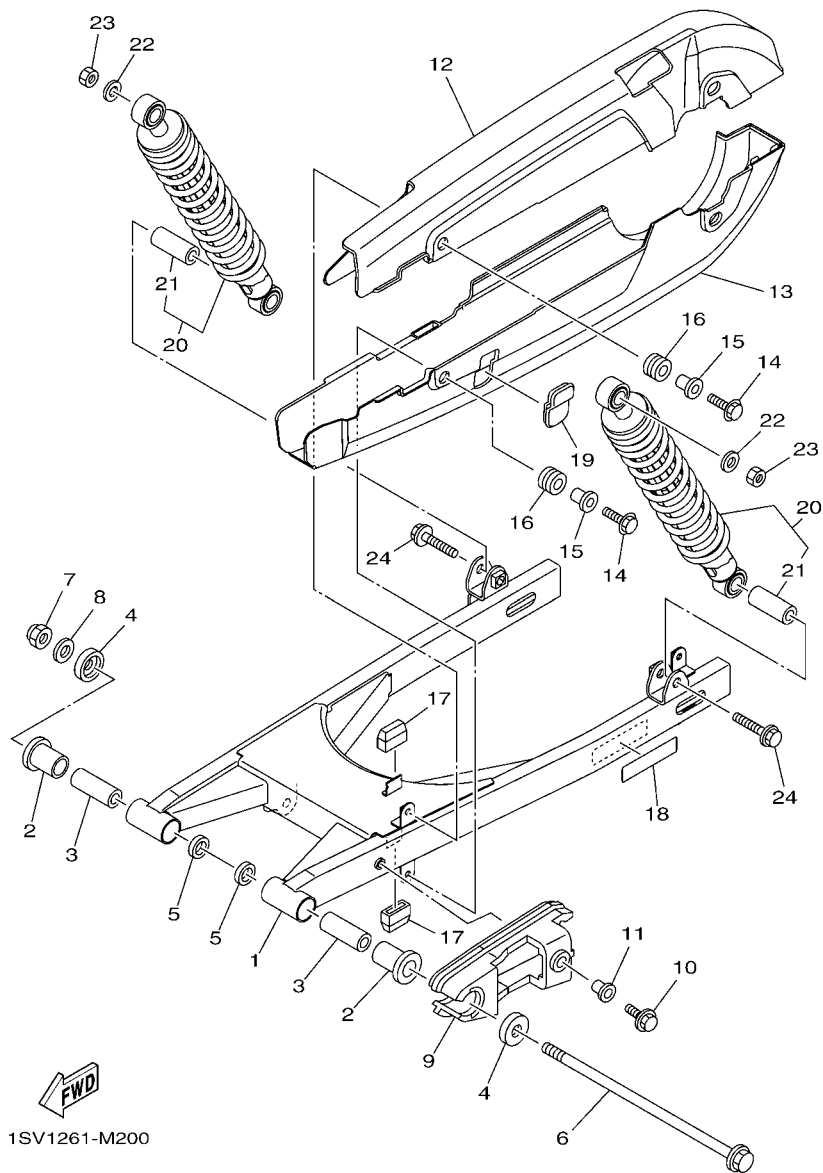


54B1470-J180

FIG. 19 CUBIERTA LATERAL

SIDE COVER

REF. N°	CODIGO N° PART NO.	DESCRIPCION DESCRIPTION	TSV1				OBSERVACIONES REMARKS
1	54B-XF171-10	JUEGO DE GRAFICOS 1 COVER, SIDE 1	1				
2	90480-01558	TAPON GROMMET	1				
3	90387-068H3	ESPACIADOR COLLAR	1				
4	98907-06016	TORNILLO DE LIGAR SCREW, BIND	1				
5	97707-50012	TORNILLO SCREW, TRUSS HEAD TAPPING	2				
6	54B-XF172-10	TAPA LTERAL 2 COVER, SIDE 2	1				
7	90480-01558	TAPON GROMMET	1				
8	90387-068H3	ESPACIADOR COLLAR	1				
9	98907-06016	TORNILLO DE LIGAR SCREW, BIND	1				
10	97707-50012	TORNILLO SCREW, TRUSS HEAD TAPPING	2				
11	54B-F177G-00	CAJA DE BATERIA BOX, BATTERY	1				
12	97007-06014	PERNO BOLT	3				
13	90387-068S1	ESPACIADOR COLLAR	3				
-----							
-----							
-----							
-----							
-----							



1SV1261-M200

FIG. 20 BRAZO TRASERO & SUSPENSION REAR ARM & SUSPENSION

REF. Nº	CODIGO Nº PART NO.	DESCRIPCION DESCRIPTION	1SV1				OBSERVACIONES REMARKS
1	1SV-F2110-00	BRAZO TRASERO COMPLETO REAR ARM COMP.	1				
2	90386-18099	BUJE BUSH	2				
3	54B-F2123-00	BUJE 1 BUSH 1	2				
4	54B-F2128-00	TAPA DE EMPIJE 1 COVER, THRUST 1	2				
5	93109-18803	SELLO ACEITE OIL SEAL	2				
6	54B-F2141-00	EJE DEL BARCULANTE SHAFT, PIVOT	1				
7	95607-12200	TUERCA DE AUTO-CIERRE NUT, SELF-LOCKING	1				
8	90201-12028	ARANDELA PLANA WASHER, PLATE	1				
9	54B-F2151-00	SELLO DE GUARDA SEAL, GUARD	1				
10	95807-06020	TORNILLO BOLT, FLANGE	1				
11	90387-068M7	ESPACIADOR COLLAR	1				
12	54B-F2311-00	CABRECADENA CASE, CHAIN	1				
13	54B-F2312-00	CAJA DE CADENA 2 CASE, CHAIN 2	1				
14	95807-06020	TORNILLO BOLT, FLANGE	4				
15	54B-F2126-00	COLLAR DISTANCIADOR COLLAR, DISTANCE	4				
16	90480-14003	TAPÓN GROMMET	4				
17	54B-F214F-00	AMORTIGUADOR 1 DAMPER 1	2				
18	45D-F1668-00	ETIQUETA DE FRANJA LABEL, TIRE	1				
19	54B-F2315-00	TAPA CAP	1				
20	54B-F2210-00	AMORTIGUADOR TRASERO COMPLETO SHOCK ABSORBER ASSY, REAR	1				
21	5YY-F2126-00	.COLLAR DISTANCIADOR .COLLAR, DISTANCE	1				
22	90201-10052	ARANDELA PLANA WASHER, PLATE	2				
23	95302-10600	TUERCA NUT	2				
24	95812-10035	TORNILLO DE REBORDE BOLT, FLANGE	2				



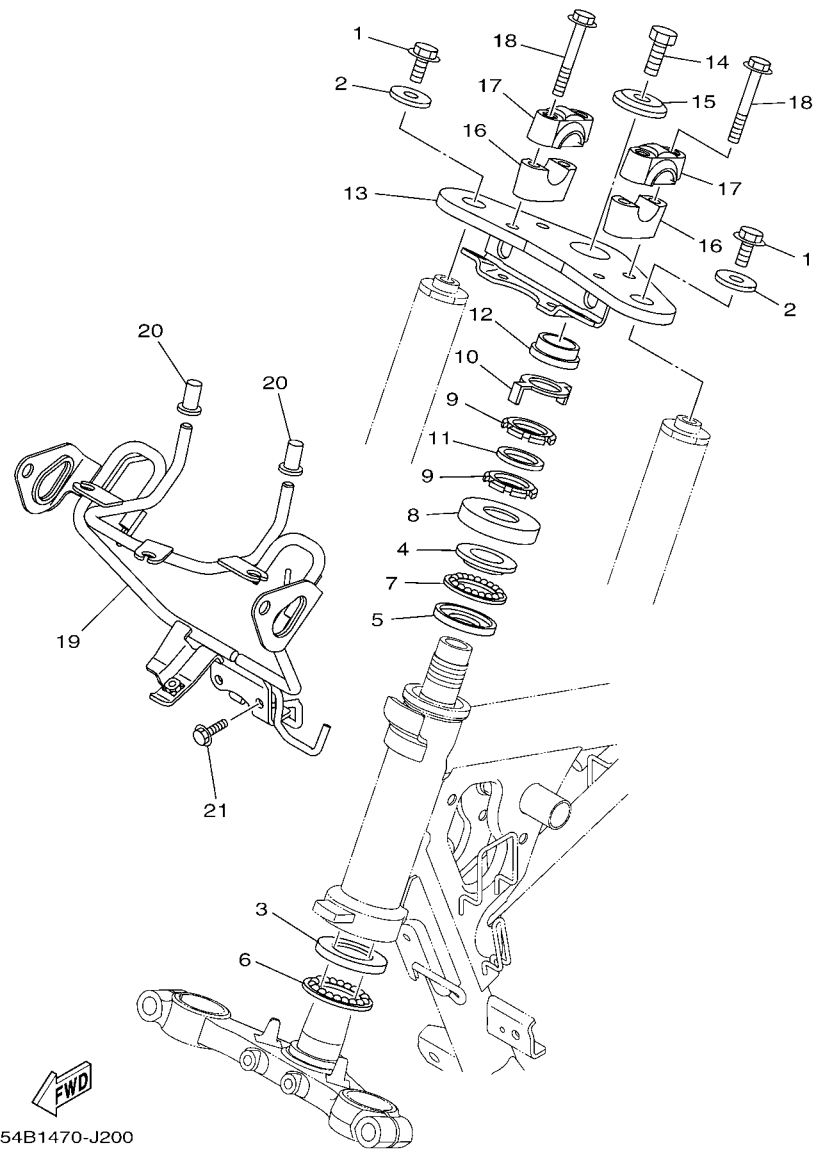


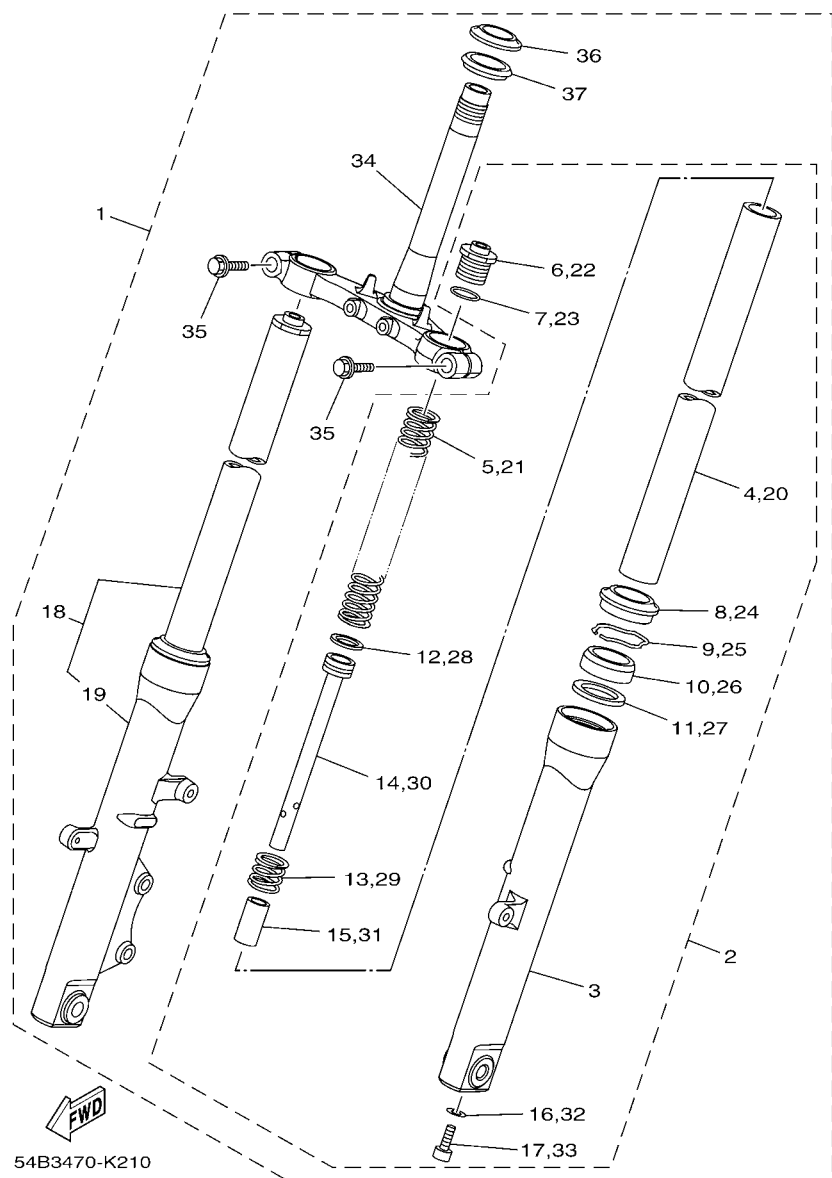
FIG. 21 DIRECCION

STEERING

REF. N°	CODIGO N° PART NO.	DESCRIPCION DESCRIPTION	TSV1				OBSERVACIONES REMARKS
1	95022-10020	PERNO, DE BRIDA BOLT, FLANGE	2				
2	54B-F3165-00	ARANDELA DE FIELTRO WASHER, FELT	2				
3	5KA-F3412-00	PISTA DE BOLAS 2 RACE, BALL 2	1				
4	5KA-F3413-00	BASE DE BOLA 3 RACE, BALL 3	1				
5	5KA-F3414-00	BASE DE BOLA 4 RACE, BALL 4	1				
6	5US-F341E-00	RETEN DE COJINETE RETAINER, BALL BEARING	1				
7	5KA-F341E-00	RETEN DE COJINETE RETAINER, BALL BEARING	1				
8	5YY-F3416-00	CUBIERTA DE BASE DE BOLA 2 COVER, BALL RACE 2	1				
9	90179-25002	TUERCA NUT	2				
10	4LS-F3418-10	ARANDELA ESPECIAL WASHER, SPECIAL	1				
11	90202-26142	ARANDELA DE PLANA WASHER, PLATE	1				
12	54B-F3448-00	ESPACIADOR SPACER	1				
13	54B-F3435-00	PLATINA SUPERIOR CROWN, HANDLE	1				
14	90101-10802	TORNILLO BOLT	1				
15	54B-F3427-00	ARANDELA WASHER	1				
16	5TS-F3442-10	SOPORTE DE MANUBRIO INFERIOR HOLDER, HANDLE LOWER	2				
17	54B-F3441-00	SOPORTE DE MANUBRIO HOLDER, HANDLE UPPER	2				
18	95022-08055	PERNO, DE BRIDA BOLT, FLANGE	4				
19	54B-F331A-00	APOYO STAY	1				
20	54B-F317J-00	AMORTIGUADOR 1 DAMPER 1	2				
21	95827-06016	TORNILLO BOLT, FLANGE	2				

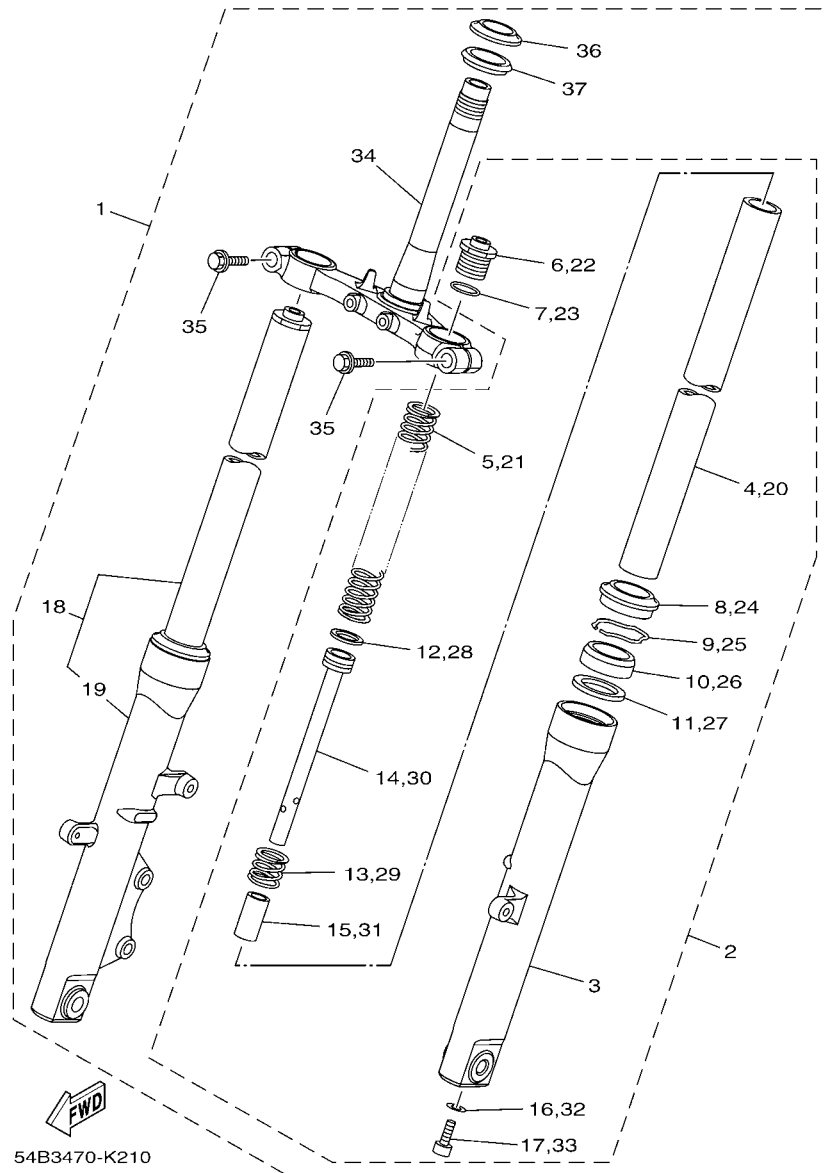
FIG. 22 HORQUILLA DELANTERA

FRONT FORK



54B3470-K210

REF. Nº	CODIGO Nº PART NO.	DESCRIPCION DESCRIPTION	TSV1				OBSERVACIONES REMARKS
1	54B-F3100-10	HORQUILLA DELANTERA COMPLETA FRONT FORK ASSY	1				
2	54B-F3102-10	..HORQUILLA DELANTERA COMPL.(MI) ..FRONT FORK ASSY (L.H)	1				
3	54B-F3106-10	..TUBO EXTERIOR COMPLETO ..OUTER TUBE COMP.	1				
4	54B-F3110-00	..TUBO INTERIOR COMPLETO 1 ..INNER TUBE COMP.1	1				
5	54B-F3141-00	..RESORTE HORQUILLA DELANT. ..SPRING, FRONT FORK	1				
6	54B-F3111-00	..PERNO DE TAPA ..BOLT, CAP	1				
7	54B-F3147-00	..ARO ..O-RING	1				
8	54B-F3144-00	..GUARDAPOLVO ..SEAL, DUST	1				
9	54B-F3156-00	..ANILLO DE ENGANCHE ..RING, SNAP	1				
10	54B-F3145-00	..RETEN DE ACEITE ..OIL SEAL	1				
11	54B-F3146-00	..ARANDELA DE SELLO DE ACEITE ..WASHER, OIL SEAL	1				
12	54B-F3157-00	..ANILLO DEL PISTON ..RING, PISTON	1				
13	54B-F3151-00	..RESORTE DE REBOTE ..SPRING, REBOUND	1				
14	54B-F3170-00	..CILINDRO COMPL DE HORQ DELANT ..CYLINDER COMP., FRONT FORK	1				
15	54B-F3173-00	..VASTAGO AHUSADO ..SPINDLE, TAPER	1				
16	54B-F3129-00	..EMPAQUE DE TAPON DRENAJE ..GASKET, DRAIN PLUG	1				
17	54B-F3181-00	..TORNILLO CABEZAHEXAGONAL ..BOLT, HEXAGON SOCKET HEAD	1				
18	54B-F3103-10	..HORQUILLA DELANTERA COMPL.(MD) ..FRONT FORK ASSY (R.H)	1				
19	54B-F3107-10	..TUBO EXTERIOR COMPLETO (MD) ..OUTER TUBE COMP. (R.H)	1				
20	54B-F3110-00	..TUBO INTERIOR COMPLETO 1 ..INNER TUBE COMP.1	1				
21	54B-F3141-00	..RESORTE HORQUILLA DELANT. ..SPRING, FRONT FORK	1				
22	54B-F3111-00	..PERNO DE TAPA ..BOLT, CAP	1				
23	54B-F3147-00	..ARO ..O-RING	1				
24	54B-F3144-00	..GUARDAPOLVO ..SEAL, DUST	1				
25	54B-F3156-00	..ANILLO DE ENGANCHE ..RING, SNAP	1				
26	54B-F3145-00	..RETEN DE ACEITE ..OIL SEAL	1				
27	54B-F3146-00	..ARANDELA DE SELLO DE ACEITE ..WASHER, OIL SEAL	1				



54B3470-K210

FIG. 22 HORQUILLA DELANTERA FRONT FORK

REF. Nº	CODIGO Nº PART NO.	DESCRIPCION DESCRIPTION	1SV1				OBSERVACIONES REMARKS
28	54B-F3157-00	..ANILLO DEL PISTON ..RING, PISTON	1				
29	54B-F3151-00	..RESORTE DE REBOTE ..SPRING, REBOUND	1				
30	54B-F3170-00	..CILINDRO COMPL DE HORQ DELANT ..CYLINDER COMP., FRONT FORK	1				
31	54B-F3173-00	..VASTAGO AHUSADO ..SPINDLE, TAPER	1				
32	54B-F3129-00	..EMPAQUE DE TAPON DRENAJE ..GASKET, DRAIN PLUG	1				
33	54B-F3181-00	..TORNILLO CABEZAHEXAGONAL ..BOLT, HEXAGON SOCKET HEAD	1				
34	54B-F3340-00	..PLATINA INFERIOR COMPLETA ..UNDER BRACKET COMP.	1				
35	54B-F3346-00	..PERNO 1 ..BOLT 1	2				
36	5KA-F3411-00	..PISTA DE BOLAS 1 ..RACE, BALL 1	1				
37	5YY-F3462-00	..SELLO PARA POLVO ..SEAL, DUST	1				

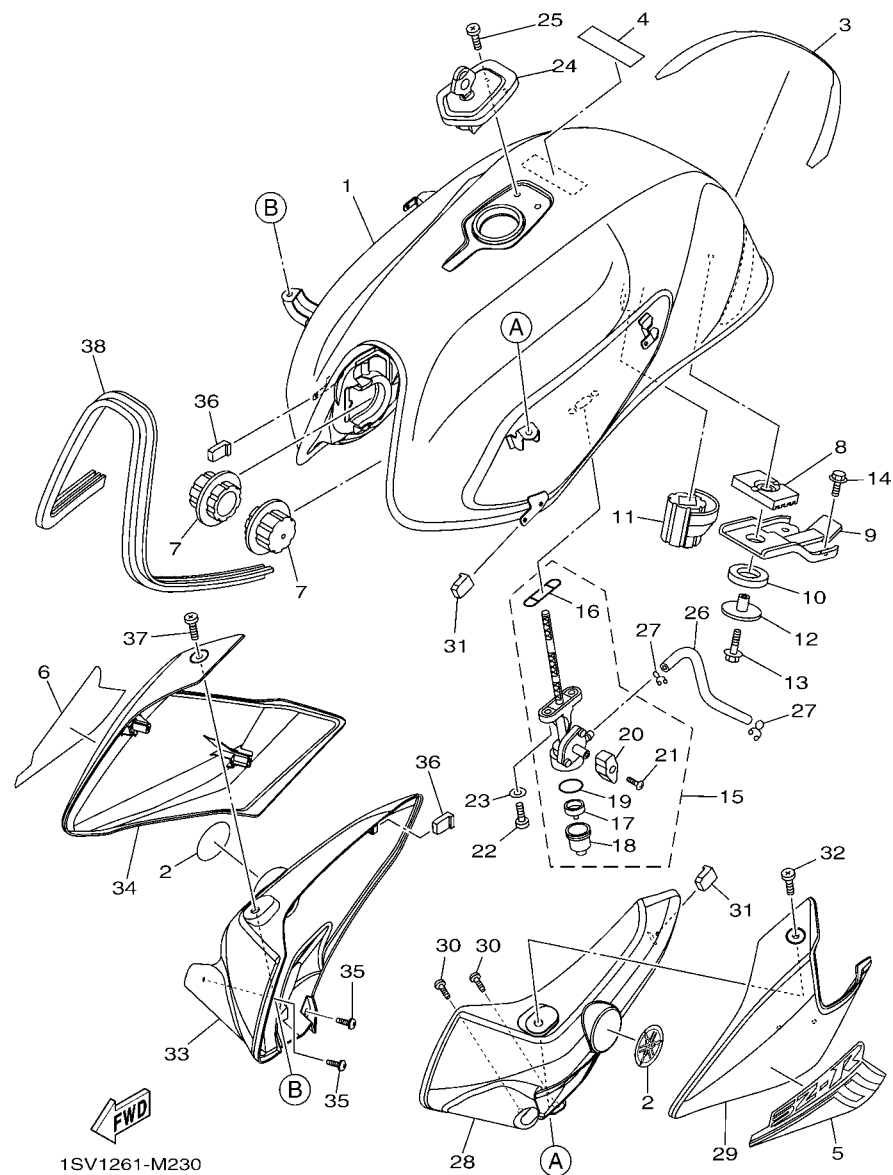
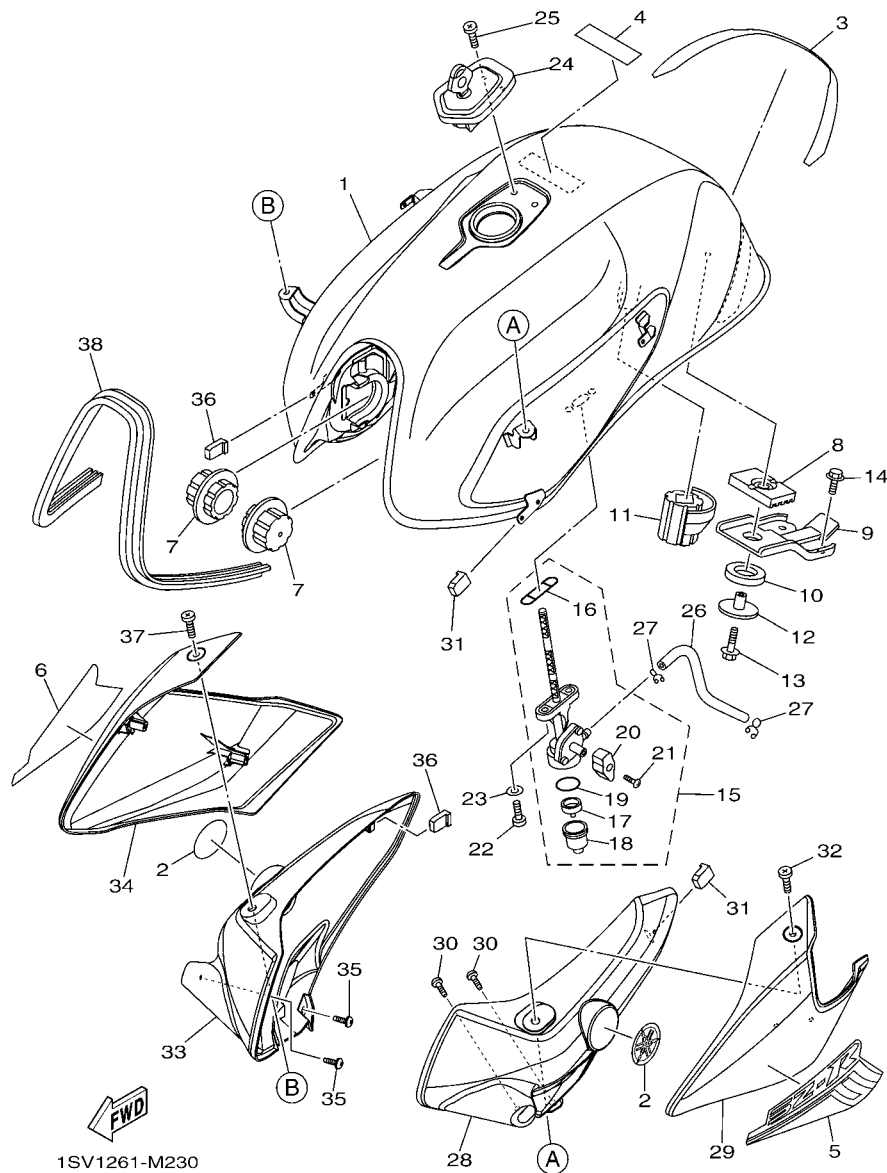


FIG. 23 DEPOSITO DE COMBUSTIBLE FUEL TANK

REF. Nº	CODIGO Nº PART NO.	DESCRIPCION DESCRIPTION	1SV1				OBSERVACIONES REMARKS
1	1SV-F4110-00-33	DEPOSITO DE COMBUSTIBLE COMP. FUEL TANK COMP.	1				UR PARA YB UR FOR YB
	1SV-F4110-00-P0	DEPOSITO DE COMBUSTIBLE COMP. FUEL TANK COMP.	1				UR PARA DRMK UR FOR DRMK
	1SV-F4110-00-P1	DEPOSITO DE COMBUSTIBLE COMP. FUEL TANK COMP.	1				UR PARA BWC1 UR FOR BWC1
	1SV-F4110-00-P2	DEPOSITO DE COMBUSTIBLE COMP. FUEL TANK COMP.	1				UR PARA BMC UR FOR BMC
2	5YY-F413B-00	EMBLEMA EMBLEM	2				
3	1SV-F4141-00	PROTECTOR DEPOSITO COMBUST. PROTECTOR, FUEL TANK	1				
4	1SV-F1568-00	ETIQUETA DE PRECAUCION LABEL, WARNING	1				
5	1SV-F4248-00	CALCOMANIA DEP. COMBUSTIBLE 5 GRAPHIC, FUEL TANK 5	1				UR PARA YB, DRMK UR FOR YB, DRMK
	1SV-F4248-10	CALCOMANIA DEP. COMBUSTIBLE 5 GRAPHIC, FUEL TANK 5	1				UR PARA BWC1 UR FOR BWC1
	1SV-F4248-20	CALCOMANIA DEP. COMBUSTIBLE 5 GRAPHIC, FUEL TANK 5	1				UR PARA BMC UR FOR BMC
6	1SV-F4249-00	CALCOMANIA DEP. COMBUSTIBLE 6 GRAPHIC, FUEL TANK 6	1				UR PARA YB, DRMK UR FOR YB, DRMK
	1SV-F4249-10	CALCOMANIA DEP. COMBUSTIBLE 6 GRAPHIC, FUEL TANK 6	1				UR PARA BWC1 UR FOR BWC1
	1SV-F4249-20	CALCOMANIA DEP. COMBUSTIBLE 6 GRAPHIC, FUEL TANK 6	1				UR PARA BMC UR FOR BMC
7	54B-F4181-00	AMORTIGUADOR DE MONTAJE 1 DAMPER, LOCATING 1	2				
8	54B-F4182-00	AMORTIGUADOR DE MONTAJE 2 DAMPER, LOCATING 2	1				
9	1SV-F413Y-00	SOPORTE ACCESORIO DE DEPOSITO BRACKET, TANK FITTING	1				
10	54B-F4183-00	AMORTIGUADOR DE MONTAJE 3 DAMPER, LOCATING 3	1				
11	54B-F4184-00	AMORTIGUADOR DE MONTAJE 4 DAMPER, LOCATING 4	1				
12	90387-068H4	ESPACIADOR COLLAR	1				
13	95812-06025	TORNILLO DE REBORDE BOLT, FLANGE	1				
14	95812-06012	TORNILLO DE REBORDE BOLT, FLANGE	2				
15	54B-F4500-10	GRIFO DE COMBUSTIBLE 1 FUEL COCK ASSY 1	1				
16	54B-F4512-10	.EMPAQUE .GASKET	1				
17	54B-F4514-10	.RED DE FILTRO 1 .NET, FILTER 1	1				
18	54B-F4521-10	.COPA DE FILTRO .CUP, FILTER	1				
19	54B-F4564-10	.EMPAQUE .GASKET	1				
20	54B-F4598-10	.PERILLA .KNOB	1				



1SV1261-M230

FIG. 23 DEPOSITO DE COMBUSTIBLE FUEL TANK

REF. Nº	CODIGO Nº PART NO.	DESCRIPCION DESCRIPTION	1SV1				OBSERVACIONES REMARKS
21	54B-F4535-10	.TORNILLO ACCESORIO DE PALANCA .SCREW, LEVER FITTING	1				
22	90149-06108	TORNILLO DE REGLAJE SCREW	2				
23	90202-05193	ARANDELA DE PLANA WASHER, PLATE	2				
24	54B-WF461-00	TAPA DE DEPOSITO COMPLETO CAP ASSY WITH LOCK	1				
25	98507-05010	TORNILLO DE CABEZA CON PLANA SCREW, PAN HEAD	2				
26	90445-108A2	TUBO HOSE	1				
27	90467-09006	PRESILLA CLIP	2				
28	1SV-F4129-00-33	CUBIERTA LATERAL 1 COVER, SIDE 1	1				UR PARA YB UR FOR YB
	1SV-F4129-00-P0	CUBIERTA LATERAL 1 COVER, SIDE 1	1				UR PARA DRMK UR FOR DRMK
	1SV-F4129-00-P1	CUBIERTA LATERAL 1 COVER, SIDE 1	1				UR PARA BWC1 UR FOR BWC1
	1SV-F4129-00-P2	CUBIERTA LATERAL 1 COVER, SIDE 1	1				UR PARA BMC UR FOR BMC
29	1SV-F137U-00-P0	GUIA DE AIRE 1 GUIDE, AIR 1	1				BWC1 PARA YB,DRMK BWC1 FOR YB,DRMK
	1SV-F137U-00-P1	GUIA DE AIRE 1 GUIDE, AIR 1	1				S3 PARA BWC1,BMC S3 FOR BWC1,BMC
30	97707-50016	TORNILLO SCREW, TRUSS HEAD TAPPING	2				
31	54B-F1778-00	AMORTIGUADOR DE MONTAJE DAMPER, LOCATING 1	2				
32	98904-06014	TORNILLO DE LIGAR SCREW, BIND	1				
33	1SV-F4139-00-33	CUBIERTA LATERAL 2 COVER, SIDE 2	1				UR PARA YB UR FOR YB
	1SV-F4139-00-P0	CUBIERTA LATERAL 2 COVER, SIDE 2	1				UR PARA DRMK UR FOR DRMK
	1SV-F4139-00-P1	CUBIERTA LATERAL 2 COVER, SIDE 2	1				UR PARA BWC1 UR FOR BWC1
	1SV-F4139-00-P2	CUBIERTA LATERAL 2 COVER, SIDE 2	1				UR PARA BMC UR FOR BMC
34	1SV-F137V-00-P0	GUIA DE AIRE 2 GUIDE, AIR 2	1				BWC1 PARA YB,DRMK BWC1 FOR YB,DRMK
	1SV-F137V-00-P1	GUIA DE AIRE 2 GUIDE, AIR 2	1				S3 PARA BWC1,BMC S3 FOR BWC1,BMC
35	97707-50016	TORNILLO SCREW, TRUSS HEAD TAPPING	2				
36	54B-F1778-00	AMORTIGUADOR DE MONTAJE DAMPER, LOCATING 1	2				
37	98904-06014	TORNILLO DE LIGAR SCREW, BIND	1				
38	54B-F4188-00	MÓLDURA DEPOSITO COMBUST. MOLD, FUEL TANK	1				

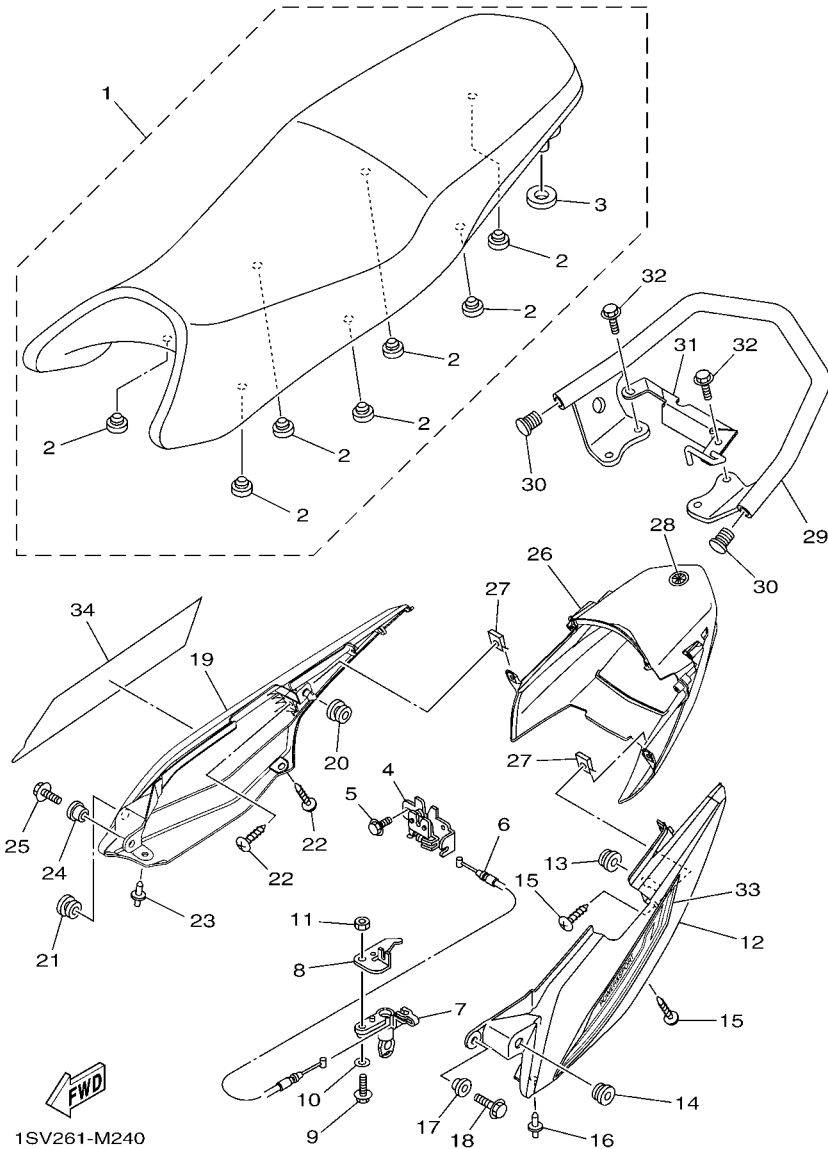


FIG. 24 ASIENTO

SEAT

REF. N°	CODIGO N° PART NO.	DESCRIPCION DESCRIPTION	1SV1			OBSERVACIONES REMARKS
1	1SV-F4730-00	SILLIN DOBLE COMPLETO DOUBLE SEAT ASSY	1			
2	45D-F4741-00	.COJIN DE ASIENTO .PAD, SEAT	7			
3	45D-F4763-00	.COJIN DE ASIENTO 2 .PAD, SEAT 2	1			
4	54B-F4780-00	CERRADURA SILLIN COMPLETO SEAT LOCK ASSY	1			
5	95027-06010	PERNO, DE BRIDA BOLT, FLANGE	2			
6	54B-F478E-00	CABLE CABLE, SEAT LOCK	1			
7	54B-WF47E-00	ASIENTO DE CIERRE COMPLETO SEAT LOCK ASSY	1			
8	54B-F117K-00	SOPORTE DE CERRADURA STAY, LOCK	1			
9	95802-06020	TORNILLO DE REBORDE BOLT, FLANGE	1			
10	90201-06055	ARANDELA PLANA WASHER, PLATE	1			
11	95307-06600	TUERCA NUT	1			
12	1SV-F471K-00-33	CUBIERTA, DE COLA 1 COVER, TAIL 1	1			UR PARA YB UR FOR YB
	1SV-F471K-00-P0	CUBIERTA, DE COLA 1 COVER, TAIL 1	1			UR PARA DRMK UR FOR DRMK
	1SV-F471K-00-P1	CUBIERTA, DE COLA 1 COVER, TAIL 1	1			UR PARA BWC1 UR FOR BWC1
	1SV-F471K-00-P2	CUBIERTA, DE COLA 1 COVER, TAIL 1	1			UR PARA BMC UR FOR BMC
13	90480-13567	TAPON GROMMET	1			
14	90480-13398	TAPON GROMMET	1			
15	97707-50012	TORNILLO SCREW, TRUSS HEAD TAPPING	3			
16	90269-06814	REMACHE RIVET	1			
17	90387-068H3	ESPACIADOR COLLAR	1			
18	97007-06014	PERNO BOLT	1			
19	1SV-F472K-00-33	CUBIERTA, DE COLA 2 COVER, TAIL 2	1			UR PARA YB UR FOR YB
	1SV-F472K-00-P0	CUBIERTA, DE COLA 2 COVER, TAIL 2	1			UR PARA DRMK UR FOR DRMK
	1SV-F472K-00-P1	CUBIERTA, DE COLA 2 COVER, TAIL 2	1			UR PARA BWC1 UR FOR BWC1
	1SV-F472K-00-P2	CUBIERTA, DE COLA 2 COVER, TAIL 2	1			UR PARA BMC UR FOR BMC
20	90480-13567	TAPON GROMMET	1			
21	90480-13398	TAPON GROMMET	1			

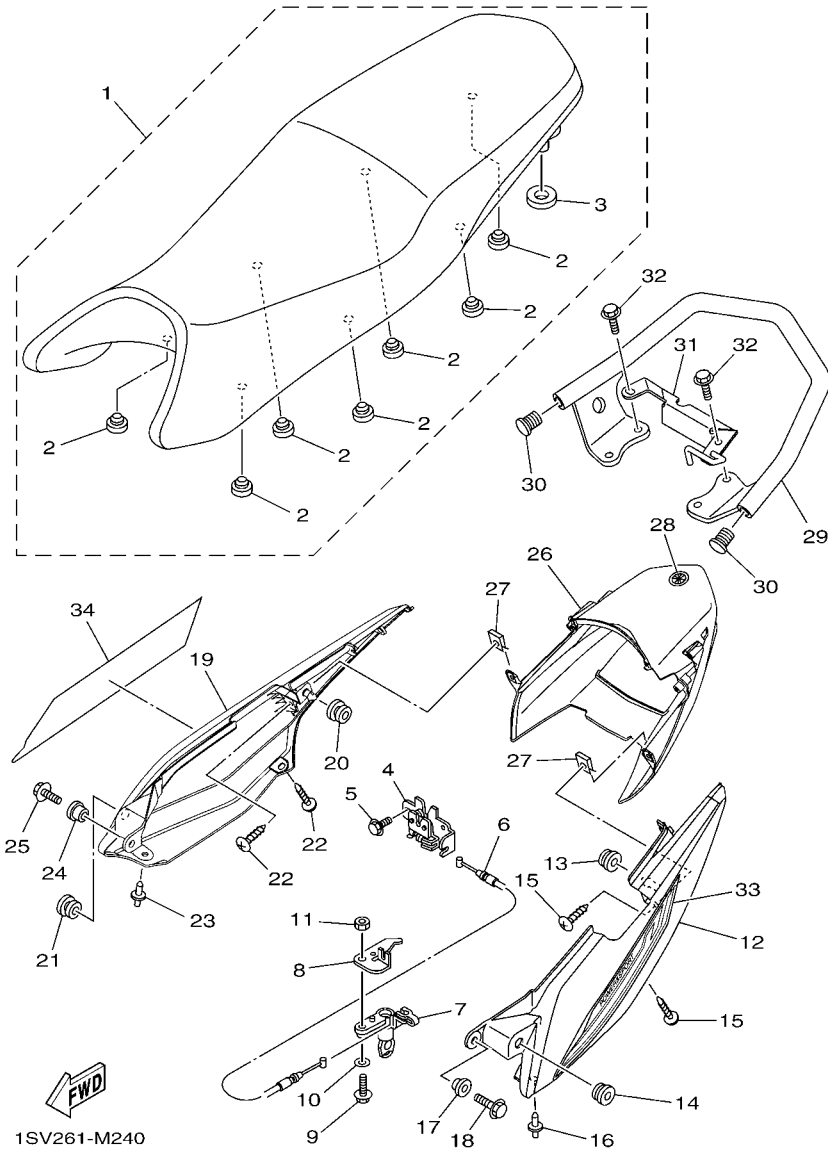


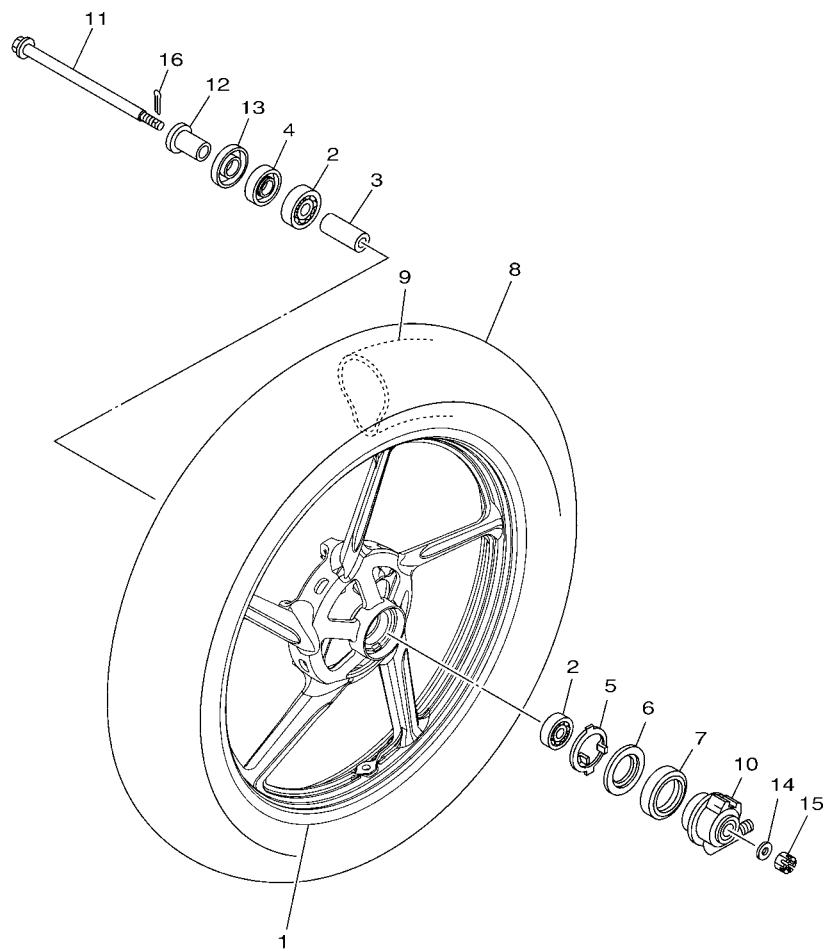
FIG. 24 ASIENTO

SEAT

REF. Nº	CODIGO Nº PART NO.	DESCRIPCION DESCRIPTION	1SV1			OBSERVACIONES REMARKS
22	97707-50012	TORNILLO SCREW, TRUSS HEAD TAPPING	3			
23	90269-06814	REMACHE RIVET	1			
24	90387-068H3	ESPACIADOR COLLAR	1			
25	97007-06014	PERNO BOLT	1			
26	54B-F4756-00	CUBIERTA DE COLA COVER, TAIL	1			
27	90183-05818	TUERCA DE RESORTE NUT, SPRING	2			
28	1SV-F175C-00	MARCA TUNING FORK MARK	1			
29	1SV-F4773-00	MANIJA DE ASIENTO HANDLE, SEAT	1			
30	5TS-F4481-00	TAPON PLUG	2			
31	54B-F471P-00	PLACA DE CUBIERTA PLATE, COVER	1			
32	95817-08016	TORNILLO BOLT, FLANGE	4			
33	1SV-F477V-00	GRAFICO1 GRAPHIC 1	1			UR PARA YB UR FOR YB
	1SV-F477V-10	GRAFICO1 GRAPHIC 1	1			UR PARA DRMK UR FOR DRMK
	1SV-F477V-20	GRAFICO1 GRAPHIC 1	1			UR PARA BWC1 UR FOR BWC1
	1SV-F477V-30	GRAFICO1 GRAPHIC 1	1			UR PARA BMC UR FOR BMC
34	1SV-F477W-00	GRAFICO2 GRAPHIC 2	1			UR PARA YB UR FOR YB
	1SV-F477W-10	GRAFICO2 GRAPHIC 2	1			UR PARA DRMK UR FOR DRMK
	1SV-F477W-20	GRAFICO2 GRAPHIC 2	1			UR PARA BWC1 UR FOR BWC1
	1SV-F477W-30	GRAFICO2 GRAPHIC 2	1			UR PARA BMC UR FOR BMC

FIG. 25 RUEDA DELANTERA

FRONT WHEEL

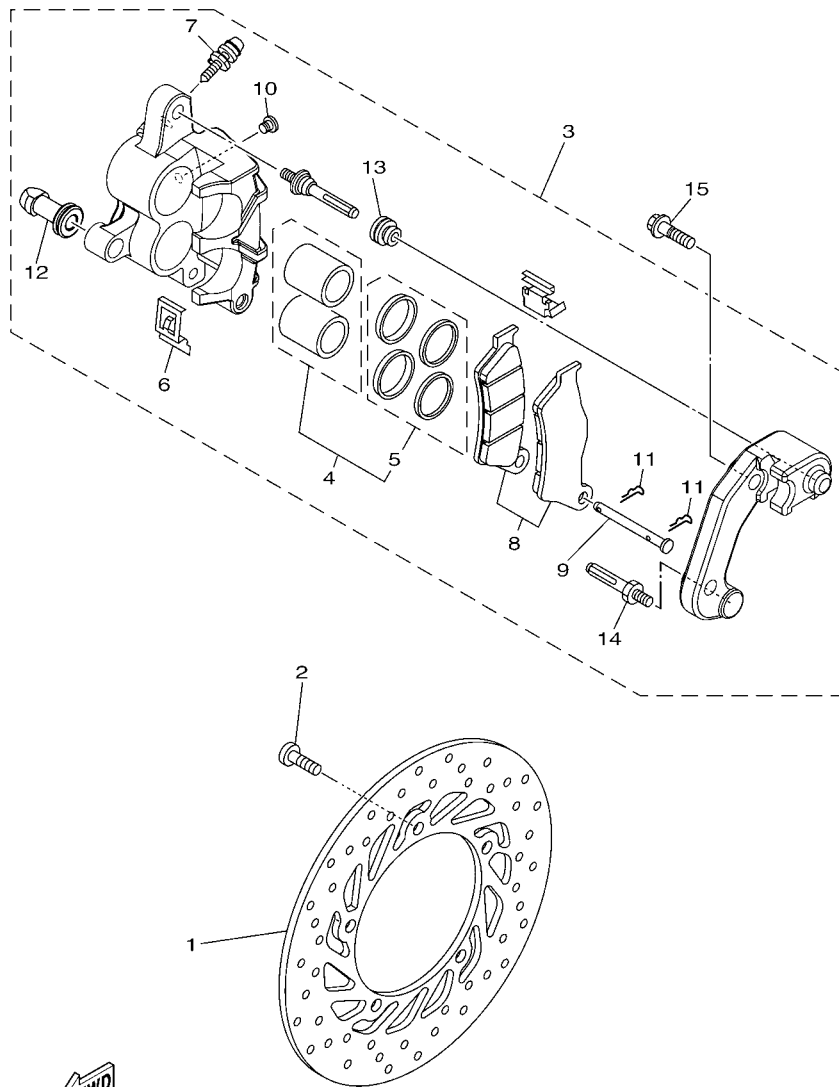


54B3470-K240

REF. N°	CODIGO N° PART NO.	DESCRIPCION DESCRIPTION	1SV1				OBSERVACIONES REMARKS
1	54B-F5168-10	RUEDA FUNDIDA DELANTERA CAST WHEEL, FRONT	1				
2	93306-301XX	COJINETE BEARING	2				
3	54B-F5105-00	SEPARADOR SPACER	1				
4	93102-18802	SELLO ACEITE OIL SEAL	1				
5	4UU-F5149-00	EMBRAGUE DEL CUENTAKMS CLUTCH, METER	1				
6	4UU-F5846-00	RETEN DEL EMBRAGUE RETAINER, CLUTCH	1				
7	93105-45801	SELLO ACEITE OIL SEAL	1				
8	94127-17811	NEUMATICO (2.75-17 41P 4PR) TIRE (2.75-17 41P 4PR)	1				TVS TVS
9	94227-17807	TUBO (2.75-17) TUBE (2.75-17)	1				TVS TVS
10	54B-F5190-00	UNIDAD DE ENGRANAJE COMPLETA GEAR UNIT ASSY	1				
11	54B-F5181-00	EJE DE LA RUEDA AXLE, WHEEL	1				
12	54B-F5183-00	COLLAR DE RUEDA COLLAR, WHEEL	1				
13	36L-F5118-00	CUBIERTA DE MASA PARA POLVO COVER, HUB DUST	1				
14	92902-12200	ARANDELA WASHER	1				
15	90171-12004	TUERCA ENTALLADA NUT, CASTLE	1				
16	90252-55800	PASADOR DE CHAVETA PIN, COTTER	1				



**FIG. 26 CALIBRE FRENO DELANTERA FRONT BRAKE CALIPER**



54B3470-K250

REF. N°	CODIGO N° PART NO.	DESCRIPCION DESCRIPTION	TSV1				OBSERVACIONES REMARKS
1	54B-F582U-00	DISCO DE FRENO (DERECHO) DISK, BRAKE (RIGHT)	1				
2	90109-08015	PERNO BOLT	5				
3	54B-F580U-00	CALIBRE COMPLETO (DERECHO) CALIPER ASSY (RIGHT)	1				
4	54B-W0057-00	.PISTON COMPLETO PINZA .PISTON ASSY, CALIPER	1				
5	54B-W0047-00	..JUEGO DE RETENES DE PINZA ..CALIPER SEAL KIT	1				
6	54B-F5919-00	.SOPORTE DE PASTILLAS .SUPPORT, PAD	1				
7	54B-W0048-00	.CJTO TORNILLO DE PURGA .BLEED SCREW KIT	1				
8	54B-W0045-00	.JUEGO DE COJIN DE FRENO .BRAKE PAD KIT	1				
9	54B-F5924-00	.PASADOR .PIN, PAD	1				
10	54B-F5916-00	.TAPON .PLUG	1				
11	54B-F5925-00	.PRESILLA .CLIP	2				
12	54B-F5937-00	.FUNDA .BOOT 2	1				
13	54B-F5917-00	.FUNDA DE CALIBRE .BOOT, CALIPER	1				
14	54B-F5926-00	.PERNO .BOLT	1				
15	90105-10319	TORNILLO BOLT, FLANGE	2				

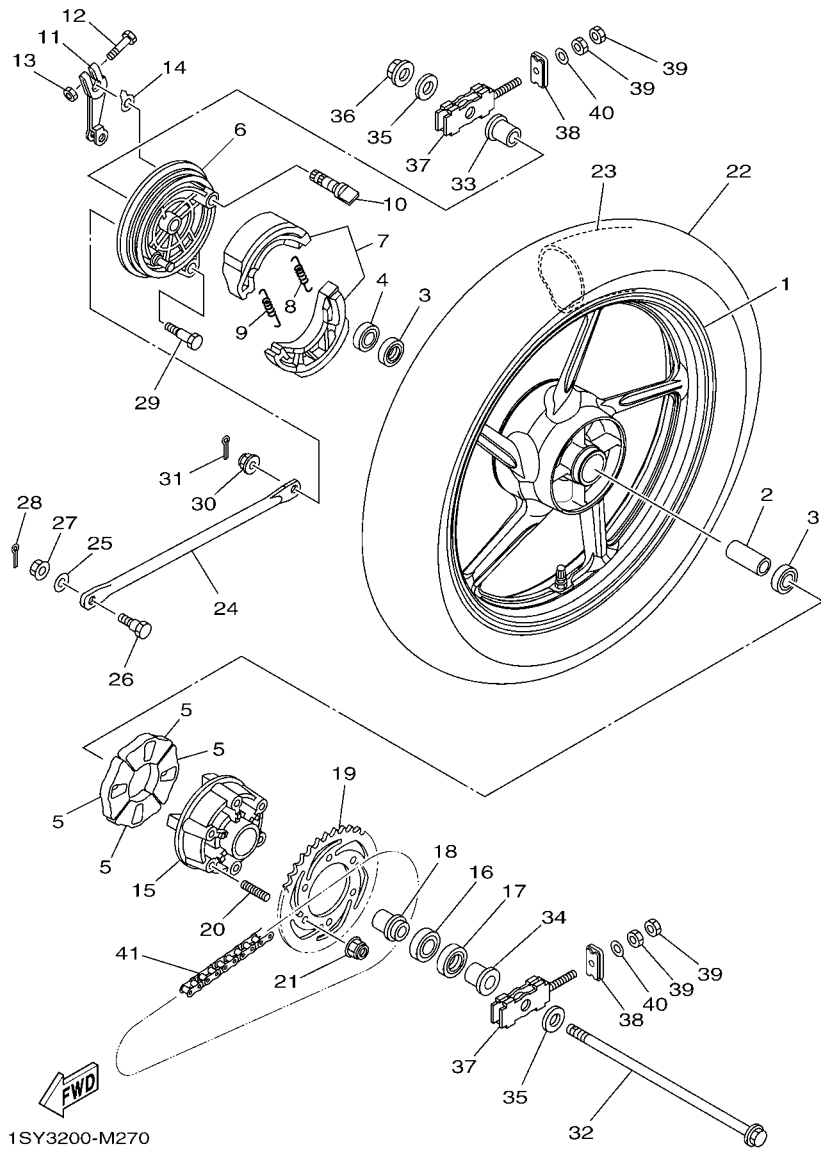
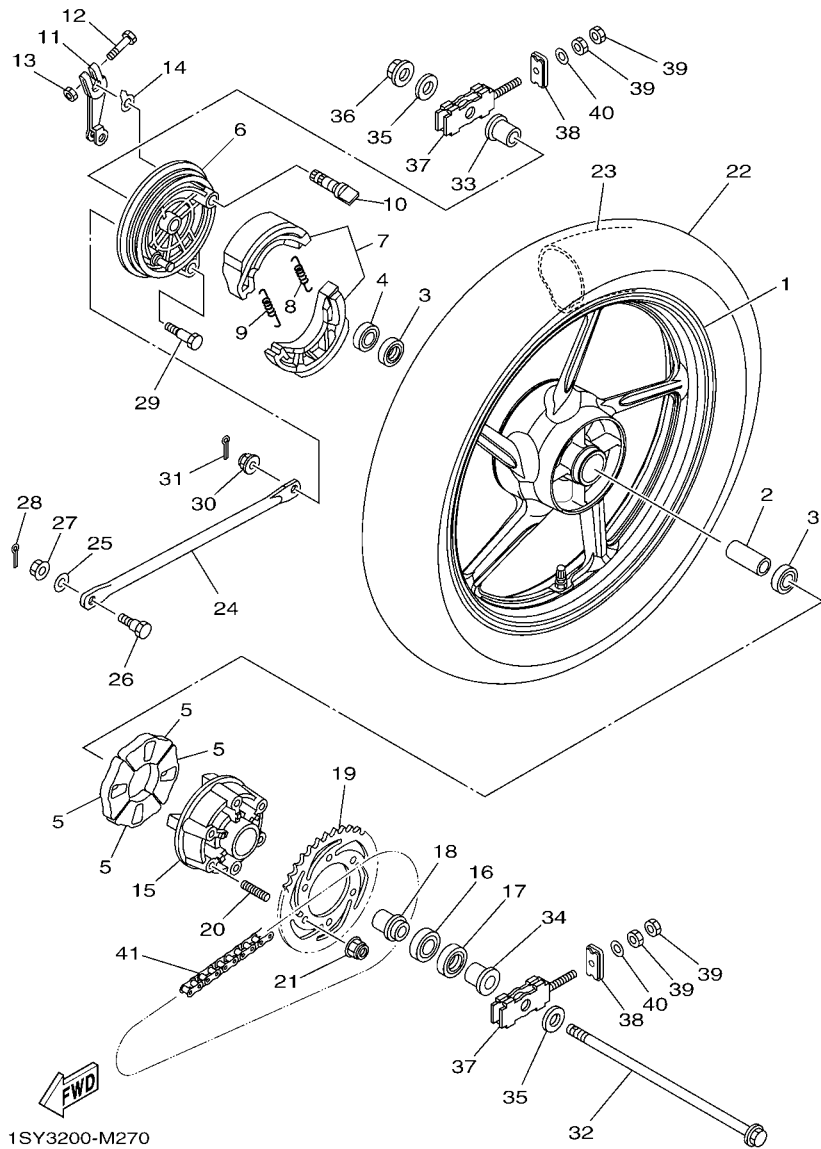


FIG. 27 RUEDA TRASERA

REAR WHEEL

REF. Nº	CODIGO Nº PART NO.	DESCRIPCION DESCRIPTION	1SV1				OBSERVACIONES REMARKS
1	54B-F5338-00	RUEDA FUNDIDA TRASERA CAST WHEEL, REAR	1				
2	54B-F5317-00	ESPACIADOR DE COJINETE SPACER, BEARING	1				
3	93306-252XG	COJINETE BEARING	2				
4	93106-22808	SELLO ACEITE OIL SEAL	1				
5	54B-F5364-00	AMORTIGUADOR DAMPER	4				
6	5US-F5321-10	PLACA DE ZAPATA DE FRENO PLATE, BRAKE SHOE	1				
7	5YY-WF533-00	JUEGO DE ZAPATA DE FRENO BRAKE SHOE KIT	1				
8	90506-12001	RESORTE DE TENSION SPRING, TENSION	1				
9	90506-15001	RESORTE DE TENSION SPRING, TENSION	1				
10	5YY-F5351-00	ARBOL DE LEVAS CAMSHAFT	1				
11	54B-F5355-00	PALANCA DE ARBOL DE LEVAS LEVER, CAMSHAFT	1				
12	90101-06278	TORNILLO BOLT	1				
13	95307-06600	TUERCA NUT	1				
14	36L-F533A-10	PLACA INDICADOR PLATE, INDICATOR	1				
15	1PM-F5366-00	EMBRAGUE DE MASA CLUTCH, HUB	1				
16	93306-054Y5	COJINETE BEARING	1				
17	93106-26801	SELLO ACEITE OIL SEAL	1				
18	54B-F5377-00	COLLAR DE RUEDA COLLAR, WHEEL	1				
19	1PM-F5442-00	CORONA (42T) SPROCKET, DRIVEN (42T)	1				
20	90116-08826	ESPARRAGO BOLT, STUD	6				
21	95602-08200	TUERCA DE AUTO-CIERRE NUT, SELF-LOCKING	6				
22	94110-17817	NEUMATICO (100/90-17 55P) TIRE (100/90-17 55P)	1				TVS
23	94210-17801	TUBO (100/90-17) TUBE (100/90-17)	1				TVS
24	1SV-F5371-00	BARRA TENSORA BAR, TENSION	1				
25	90201-08326	ARANDELA PLANA WASHER, PLATE	1				
26	90109-08831	PERNO BOLT	1				
27	95707-08500	TUERCA DE BRIDA NUT, FLANGE	1				

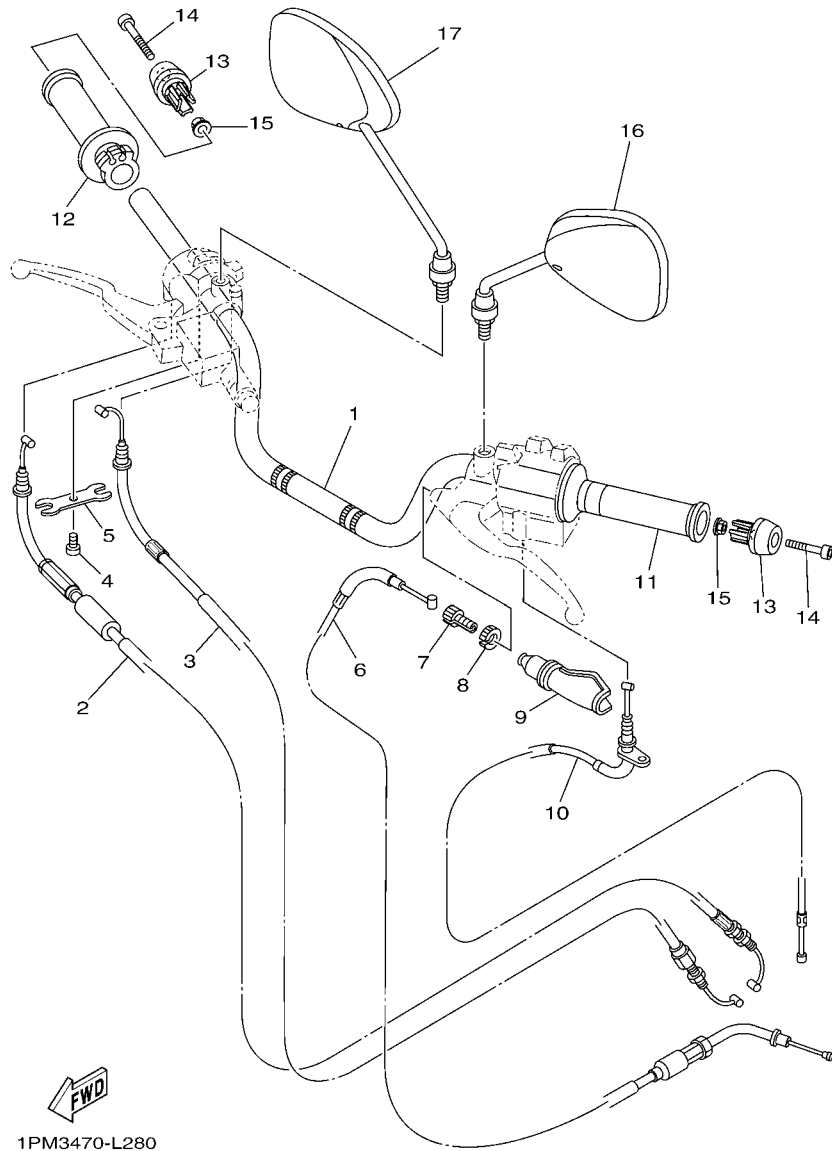


1SY3200-M270

FIG. 27 RUEDA TRASERA

REAR WHEEL

REF. Nº	CODIGO Nº PART NO.	DESCRIPCION DESCRIPTION	1SV1				OBSERVACIONES REMARKS
28	91402-20012	CHAVETA PIN, COTTER	1				
29	90109-08840	PERNO BOLT	1				
30	95602-08200	TUERCA DE AUTO-CIERRE NUT, SELF-LOCKING	1				
31	91402-20012	CHAVETA PIN, COTTER	1				
32	54B-F5381-00	EJE DE RUEDA AXLE, WHEEL	1				
33	54B-F5383-00	COLLAR DE RUEDA COLLAR, WHEEL	1				
34	54B-F5386-00	COLLAR EJE DE RUEDA DENTADA COLLAR, SPROCKET AXLE	1				
35	90201-15814	ARANDELA PLANA WASHER, PLATE	2				
36	95602-14200	TUERCA DE AUTO-CIERRE NUT, SELF-LOCKING	1				
37	22P-F5389-00	TIRADOR DE CADENA 2 PULLER, CHAIN 2	2				
38	5YY-F539F-00	PLACA 1 PLATE 1	2				
39	9530N-06600	TUERCA NUT, HEX	4				
40	92902-06200	ARANDELA WASHER	2				
41	94568-A3126	CADENA CHAIN	1				

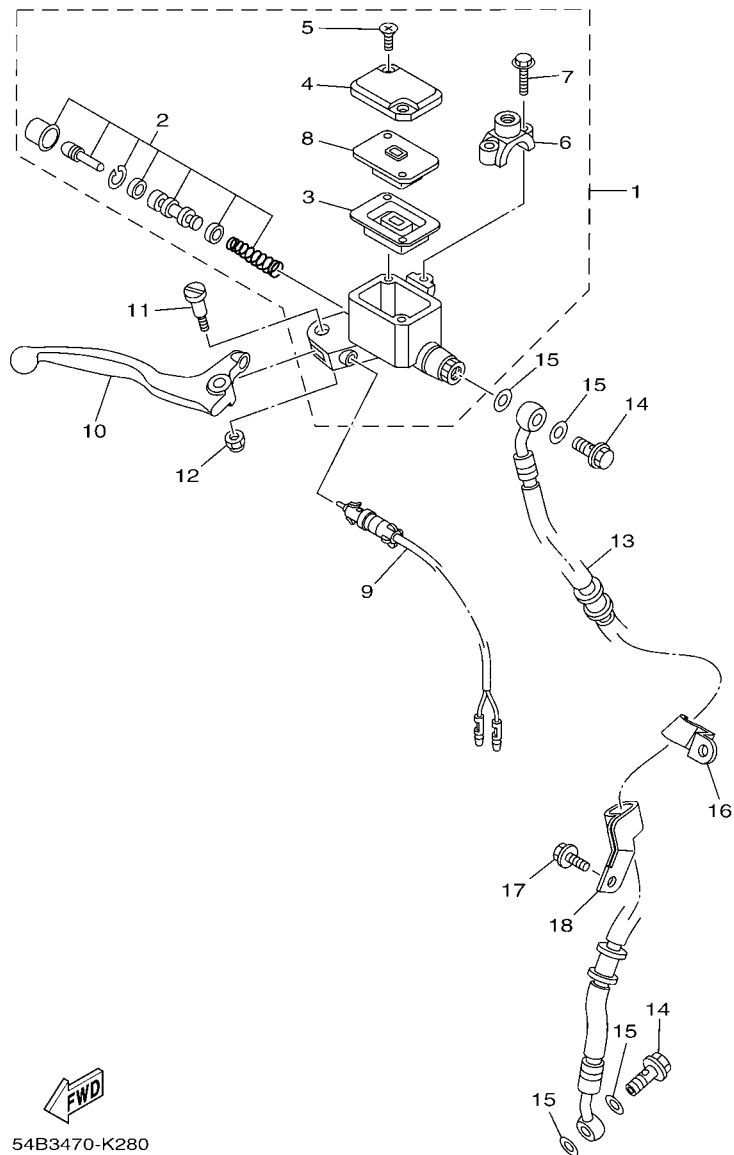


**FIG. 28 MANILLAR & CABLE**

**STEERING HANDLE & CABLE**

REF. Nº	CODIGO Nº PART NO.	DESCRIPCION DESCRIPTION	TSV1				OBSERVACIONES REMARKS
1	1SV-F6111-00	MANUBRIO HANDLEBAR	1				
2	1PM-F6311-00	CABLE DE ACELERADOR 1 CABLE, THROTTLE 1	1				
3	1PM-F6312-00	CABLE DE ACELERADOR 2 CABLE, THROTTLE 2	1				
4	98507-05012	TORNILLO DE CABEZA PLANA SCREW, PAN HEAD	1				
5	1PM-F6393-00	SOPORTE HOLDER	1				
6	54B-F6335-00	CABLE DE EMBRAGUE CABLE, CLUTCH	1				
7	90123-08046	PERNO BOLT	1				
8	90179-08148	TUERCA NUT	1				
9	4TL-F6372-00	CUBIERTA DE PALANCA DE MANUB 1 COVER, HANDLE LEVER 1	1				
10	54B-F6331-00	CABLE DE ARRANQUE CABLE, STARTER 1	1				
11	20P-F6241-00	EMPUNADURA GRIP	1				
12	54B-F6240-10	EMPUNADURA COMPLETA GRIP ASSY	1				
13	35B-F628J-01	TAPA EMPUNADURA CAP, GRIP	2				
14	91317-06035	PERNO BOLT	2				
15	95707-06500	TUERCA DE BRIDA NUT, FLANGE	2				
16	54B-F6280-00	ESPEJO COMPLETO (IZQUIERDO) REAR VIEW MIRROR ASSY (LEFT)	1				
17	54B-F6290-00	ESPEJO COMPLETO (DERECHO) REAR VIEW MIRROR ASSY (RIGHT)	1				

FIG. 29 CILINDRO MAESTRO DELANTERO FRONT MASTER CYLINDER



54B3470-K280

REF. N°	CODIGO N° PART NO.	DESCRIPCION DESCRIPTION	TSV1				OBSERVACIONES REMARKS
1	54B-WF587-00	CILINDRO MAESTRO SUB COMPLET MASTER CYLINDER SUB ASSY	1				
2	54B-W0041-00	.JUEGO DE CILINDRO MAESTRO .CYLINDER KIT, MASTER	1				
3	54B-F5854-00	.EMPAQUE, DIAFRAGMA .DIAPHRAGM, RESERVOIR	1				
4	54B-F5852-00	.TAPA DE TANQUE DE RESERVA .CAP, RESERVOIR	1				
5	54B-F589H-00	.TORNILLO .SCREW	2				
6	5YY-F5867-00	.SOPORTE DE CILINDRO MAESTRO .BRACKET, MASTER CYLINDER	1				
7	90105-06859	.TORNILLO .BOLT, FLANGE	2				
8	54B-F5855-00	.BUJE DE DIAFRAGMA .BUSH, DIAPHRAGM	1				
9	54B-H3980-00	INTERRUP. DE PARADA DELANTERO FRONT STOP SWITCH ASSY	1				
10	54B-H3922-00	PALANCA 2 LEVER 2	1				
11	90109-06859	PERNO BOLT	1				
12	54B-F6338-00	TUERCA DE AJUSTE NUT, ADJUSTING	1				
13	54B-F5872-00	MANGUERA DE FRENO 1 HOSE, BRAKE 1	1				
14	90401-10818	PERNO DE UNION BOLT, UNION	2				
15	90201-10815	ARANDELA PLANA WASHER, PLATE	4				
16	54B-F5875-00	SOPORTE DE MANGUERA FRENO 1 HOLDER, BRAKE HOSE 1	1				
17	95827-06012	TORNILLO BOLT, FLANGE	1				
18	54B-F5876-00	SOPORTE DE MANGUERA FRENO 2 HOLDER, BRAKE HOSE 2	1				

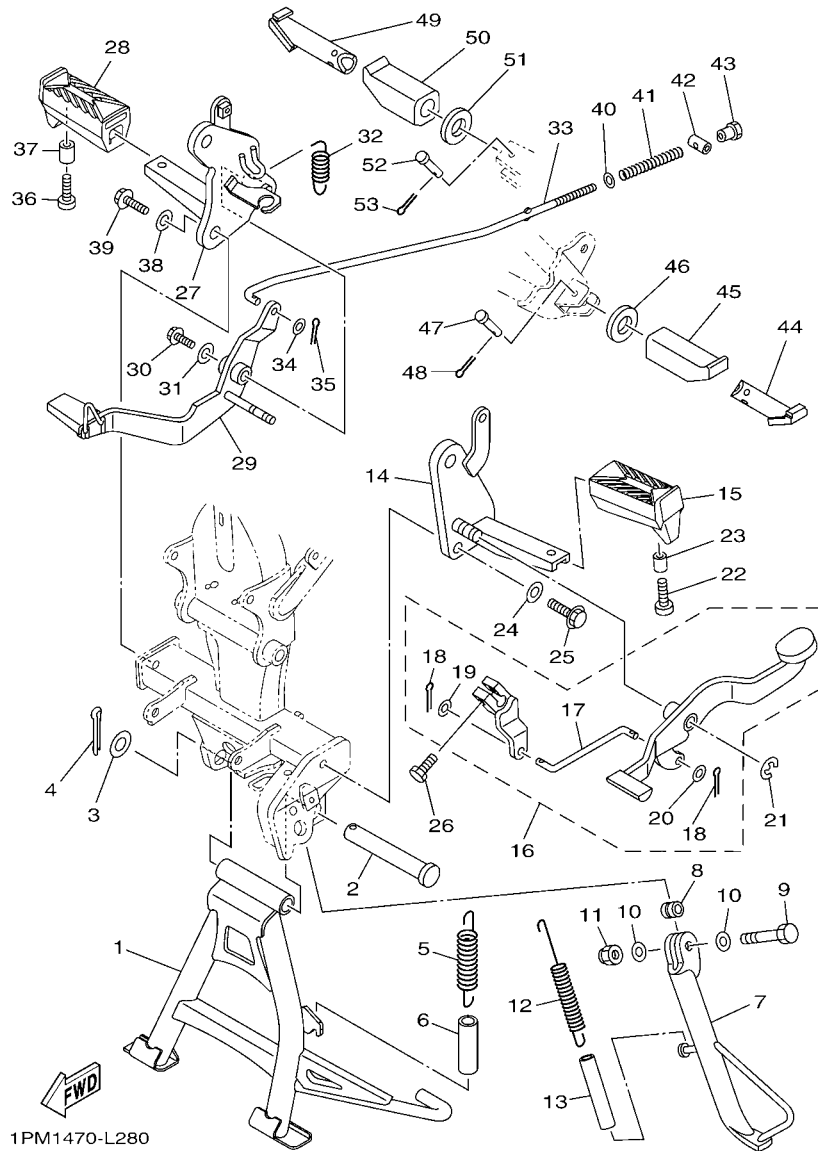
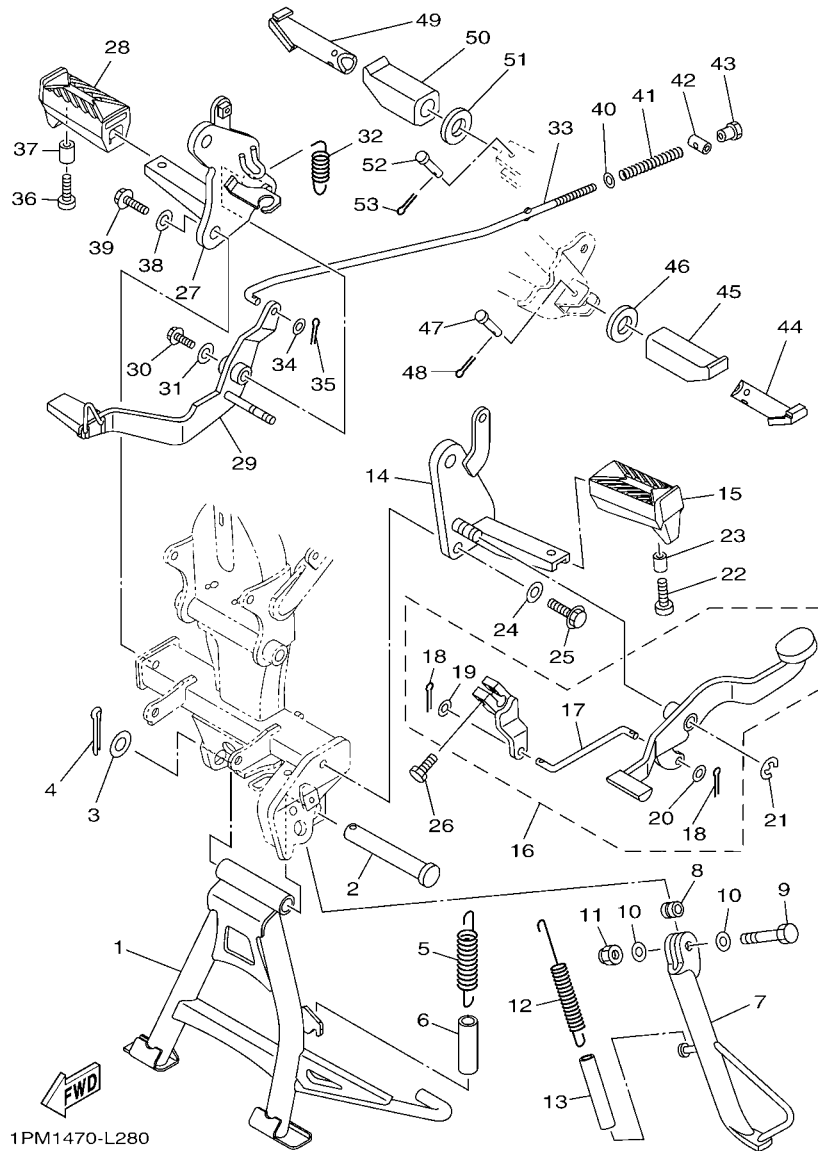


FIG. 30 SOPORTE & APOYAPIE

STAND & FOOTREST

REF. Nº	CODIGO Nº PART NO.	DESCRIPCION DESCRIPTION	1SV1			OBSERVACIONES REMARKS
1	1SV-F7111-00	PUNTAL PRINCIPAL STAND, MAIN	1			
2	54B-F7112-00	EJE DE PUNTAL PRINCIPAL SHAFT, MAIN STAND	1			
3	90201-163H8	ARANDELA PLANA WASHER, PLATE	1			
4	91401-30030	CHAVETA PIN, COTTER	1			
5	54B-F7116-00	RESORTE DE PUNTAL PRINCIPAL SPRING, MAIN STAND	1			
6	54B-F247A-00	TUBO 1 HOSE 1	1			
7	1SV-F7311-00	PUNTAL LATERAL STAND, SIDE	1			
8	90387-10003	ESPACIADOR COLLAR	1			
9	90101-10812	TORNILLO BOLT	1			
10	90201-101J1	ARANDELA PLANA WASHER, PLATE	2			
11	90185-10804	TUERCA AUTOBLOCANTE NUT, SELF-LOCKING	1			
12	90506-28800	RESORTE DE TENSION SPRING, TENSION	1			
13	54B-F247B-00	TUBO 2 HOSE 2	1			
14	54B-F7411-00	APOYAPIE 1 FOOTREST 1	1			
15	54B-F7413-00	CUBIERTA DE APOYAPIE COVER, FOOTREST	1			
16	1SV-E8110-00	PEDAL DE CAMBIO COMPLETO SHIFT PEDAL ASSY	1			
17	1SV-E8115-00	.VARILLA DEL CAMBIO .ROD, SHIFT	1			
18	91401-20012	.CHAVETA .PIN, COTTER	2			
19	92907-06200	.ARANDELA .WASHER	1			
20	90201-060H9	.ARANDELA PLANA .WASHER, PLATE	1			
21	99002-10600	PRESILLA REDONDA CLIP	1			
22	98507-06020	TORNILLO DE CABEZA CON PLANA SCREW, PAN HEAD	1			
23	90387-07827	ESPACIADOR COLLAR	1			
24	90201-08326	ARANDELA PLANA WASHER, PLATE	1			
25	95817-08020	TORNILLO BOLT, FLANGE	1			
26	97022-06020	PERNO BOLT, HEXAGON	1			
27	54B-F7421-00	APOYAPIE 2 FOOTREST 2	1			



1PM1470-L280

FIG. 30 SOPORTE & APOYAPIE

STAND & FOOTREST

REF. N°	CODIGO N° PART NO.	DESCRIPCION DESCRIPTION	TSV1				OBSERVACIONES REMARKS
28	54B-F7413-00	CUBIERTA DE APOYAPIE COVER, FOOTREST	1				
29	54B-F7211-10	PEDAL DE FRENO PEDAL, BRAKE	1				
30	95807-06012	TORNILLO BOLT, FLANGE	1				
31	90201-06078	ARANDELA PLANA WASHER, PLATE	1				
32	90506-26807	RESORTE DE TENSION SPRING, TENSION	1				
33	54B-F7231-00	VARILLA DE FRENO ROD, BRAKE	1				
34	92907-06200	ARANDELA WASHER	1				
35	91402-20012	CHAVETA PIN, COTTER	1				
36	98507-06020	TORNILLO DE CABEZA CON PLANA SCREW, PAN HEAD	1				
37	90387-07827	ESPACIADOR COLLAR	1				
38	90201-08326	ARANDELA PLANA WASHER, PLATE	1				
39	95817-08020	TORNILLO BOLT, FLANGE	1				
40	92907-06200	ARANDELA WASHER	1				
41	90501-10245	RESORTE DE COMPRESION SPRING, COMPRESSION	1				
42	90249-12008	PASADOR PIN	1				
43	90179-06411	TUERCA NUT	1				
44	54B-F7431-01	APOYAPIE POSTERIOR 1 FOOTREST, REAR 1	1				
45	54B-F7433-00	CUBIERTA APOYAPIE TRASERO COVER, REAR FOOTREST	1				
46	90202-20800	ARANDELA DE PLANA WASHER, PLATE	1				
47	91701-06032	PASADOR DE ABRAZADERA PIN	1				
48	90252-27800	PASADOR DE CHAVETA PIN, COTTER	1				
49	54B-F7441-01	APOYAPIE POSTERIOR 2 FOOTREST, REAR 2	1				
50	54B-F7433-00	CUBIERTA APOYAPIE TRASERO COVER, REAR FOOTREST	1				
51	90202-20800	ARANDELA DE PLANA WASHER, PLATE	1				
52	91701-06032	PASADOR DE ABRAZADERA PIN	1				
53	90252-27800	PASADOR DE CHAVETA PIN, COTTER	1				

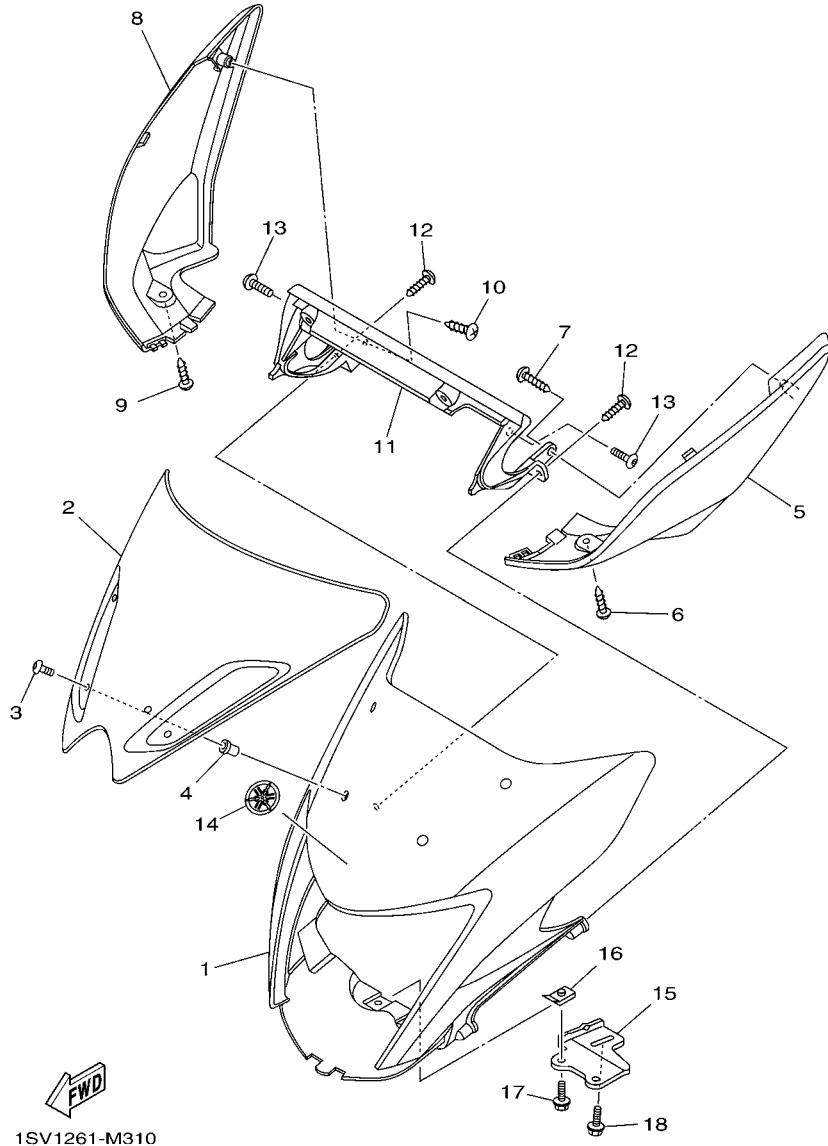


FIG. 31 BOVEDA 1

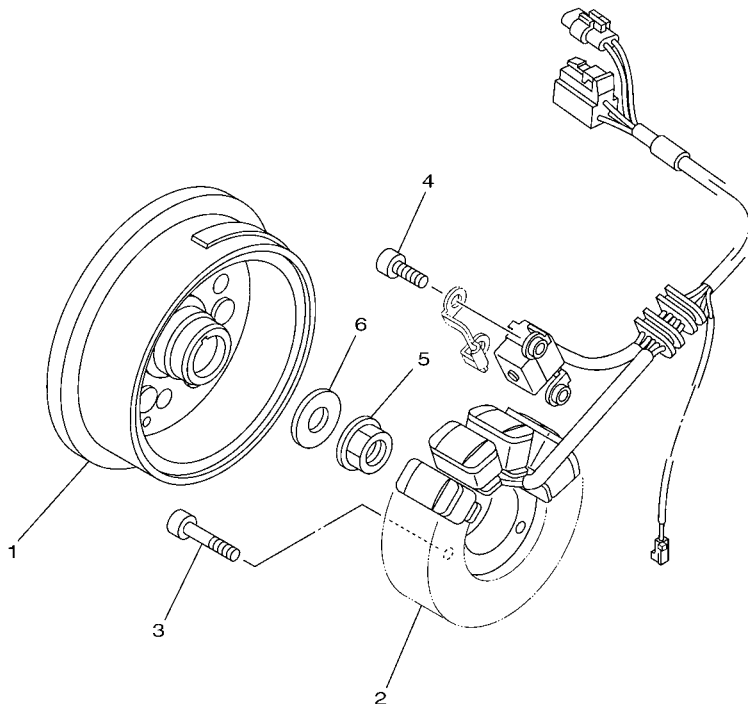
COWLING 1

REF. Nº	CODIGO Nº PART NO.	DESCRIPCION DESCRIPTION	1SV1				OBSERVACIONES REMARKS
1	54B-F8351-00	CUERPO DE COBERTURA BODY, COWLING	1				
2	54B-F8381-00	PARABRISA WINDSHIELD	1				
3	90150-05024	TORNILLO CABEZA REDONDA SCREW, ROUND HEAD	4				
4	90179-05804	TUERCA NUT	4				
5	1SV-F835U-00-33	PANEL 1 PANEL 1	1				UR PARA YB UR FOR YB
	1SV-F835U-00-P0	PANEL 1 PANEL 1	1				UR PARA DRMK UR FOR DRMK
	1SV-F835U-00-P1	PANEL 1 PANEL 1	1				UR PARA BWC1 UR FOR BWC1
	1SV-F835U-00-P2	PANEL 1 PANEL 1	1				UR PARA BMC UR FOR BMC
6	97707-50012	TORNILLO SCREW, TRUSS HEAD TAPPING	1				
7	97707-50016	TORNILLO SCREW, TRUSS HEAD TAPPING	1				
8	1SV-F835V-00-33	PANEL 2 PANEL 2	1				UR PARA YB UR FOR YB
	1SV-F835V-00-P0	PANEL 2 PANEL 2	1				UR PARA DRMK UR FOR DRMK
	1SV-F835V-00-P1	PANEL 2 PANEL 2	1				UR PARA BWC1 UR FOR BWC1
	1SV-F835V-00-P2	PANEL 2 PANEL 2	1				UR PARA BMC UR FOR BMC
9	97707-50012	TORNILLO SCREW, TRUSS HEAD TAPPING	1				
10	97707-50016	TORNILLO SCREW, TRUSS HEAD TAPPING	1				
11	54B-F836K-00	PANEL 1 PANEL, INNER 1	1				
12	97707-50016	TORNILLO SCREW, TRUSS HEAD TAPPING	4				
13	90110-06102	TORNILLO ALLEN BOLT, HEXAGON SOCKET HEAD	2				
14	1SV-F836B-00	MARCA TUNING FORK MARK	1				
15	1SV-F317M-00	APOYO 3 STAY 3	1				
16	90183-05814	TUERCA DE RESORTE NUT, SPRING	2				
17	97507-05512	PERNO CON ARANDELA BOLT, WITH WASHER	2				
18	95807-06012	TORNILLO BOLT, FLANGE	1				



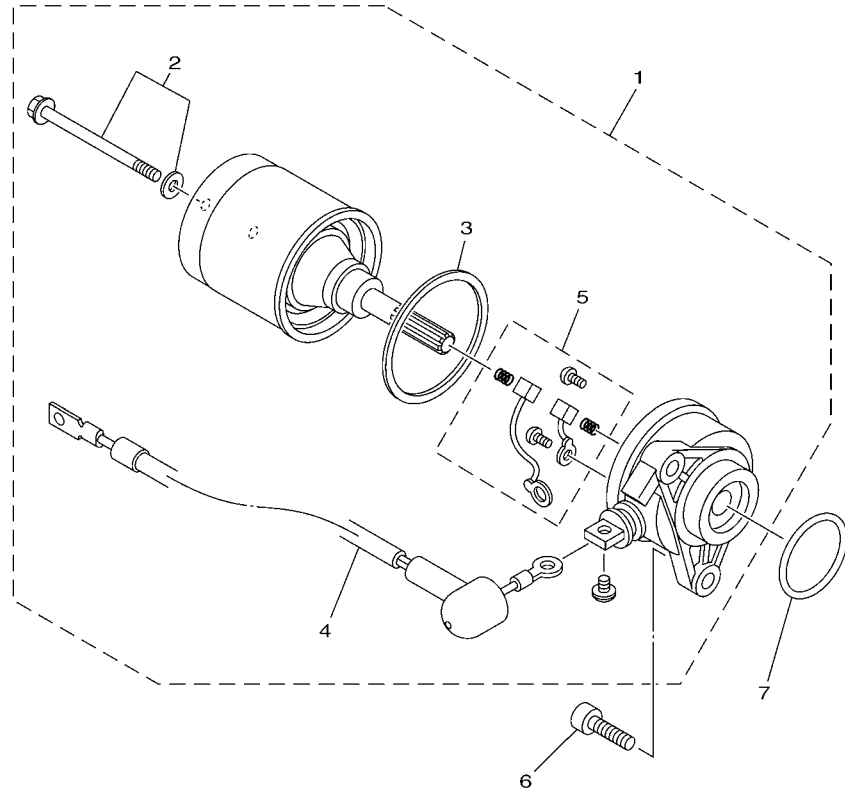
**FIG. 32 GENERADOR**

**GENERATOR**



REF. Nº	CODIGO Nº PART NO.	DESCRIPCION DESCRIPTION	TSV1				OBSERVACIONES REMARKS
1	1PM-H1450-00	ROTOR COMPLETO ROTOR ASSY	1				UR UR
	54B-H1450-00	ROTOR COMPLETO ROTOR ASSY	1				UR UR
2	54B-H1410-00	ESTATOR COMPLETO STATOR ASSY	1				
3	91312-06030	TORNILLO BOLT	3				
4	91312-06016	TORNILLO BOLT	2				
5	95707-12500	TUERCA DE BRIDA NUT, FLANGE	1				
6	90201-122H1	ARANDELA PLANA WASHER, PLATE	1				

  
54B1470-J290

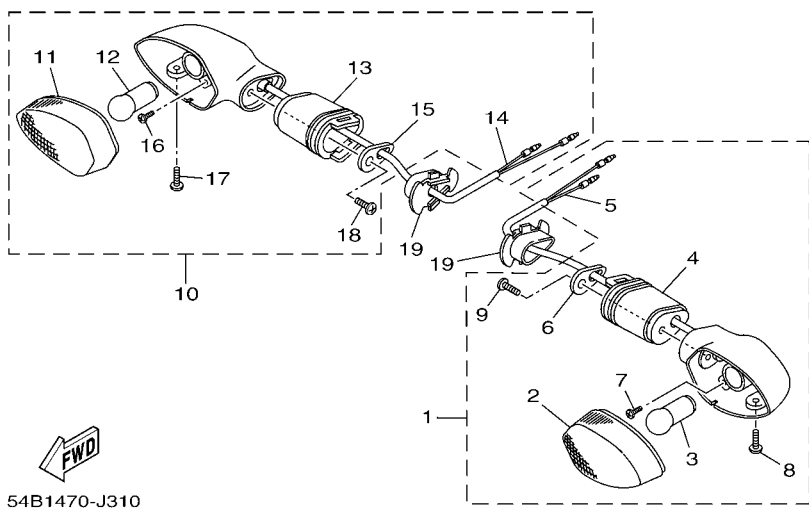
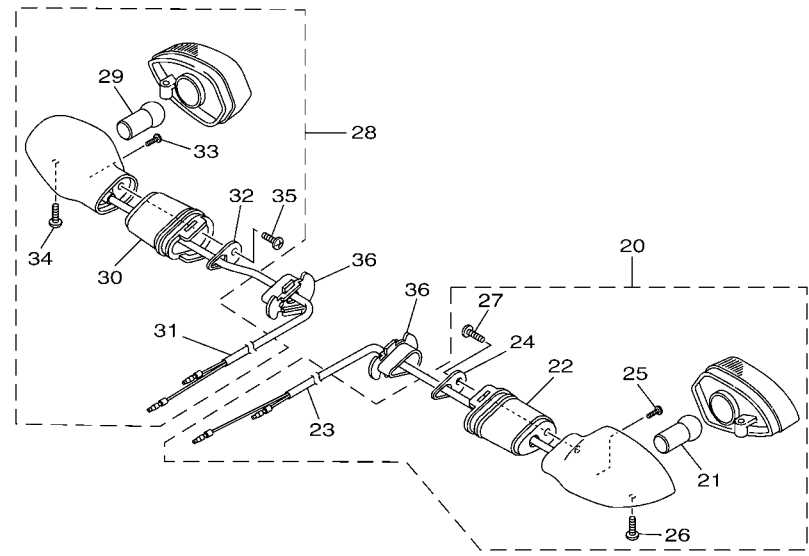


1SY3200-M330

FIG. 33 MOTOR DE ARRANQUE

STARTING MOTOR

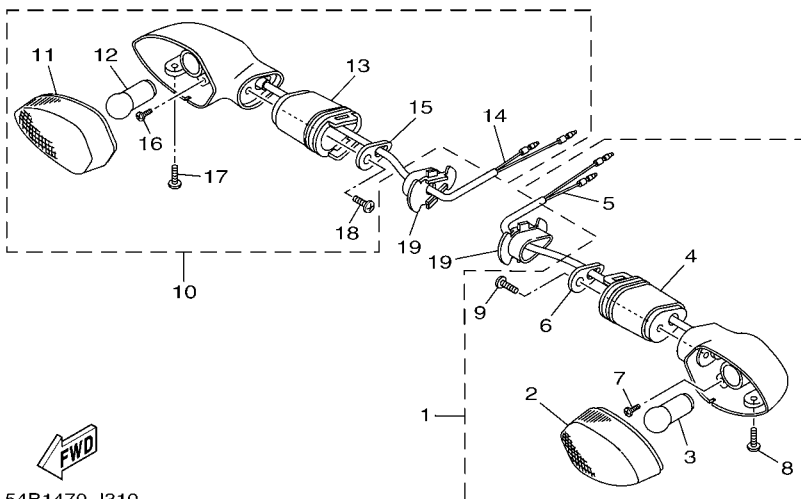
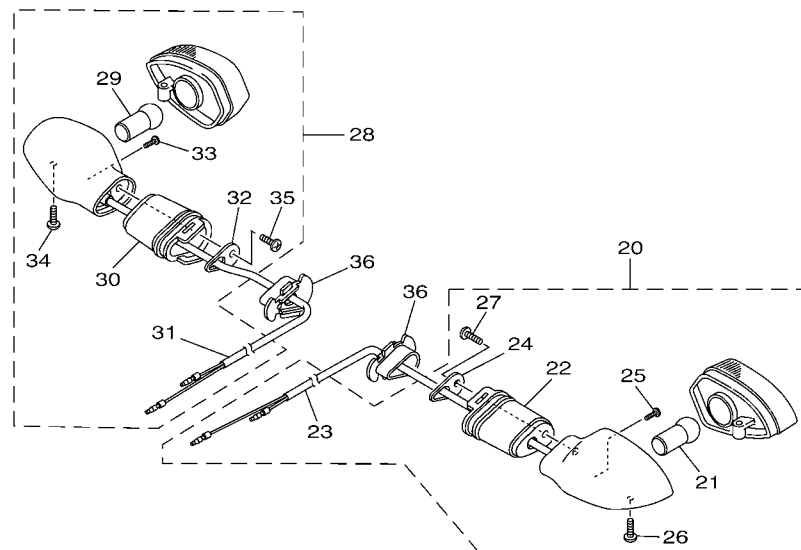
REF. N°	CODIGO N° PART NO.	DESCRIPCION DESCRIPTION	1SV1				OBSERVACIONES REMARKS
1	54B-H1800-02	MOTOR DE ARRANQUE COMPLETO STARTING MOTOR ASSY	1				
2	5D9-H1828-00	.TORNILLO DE EMPUJE 2 .SCREW 2	2				
3	5D9-H1861-00	.EMPAQUETADURA .GASKET	1				
4	54B-H183G-00	.CABLE DEL MOTOR COMPL. .CORD COMP.	1				
5	5TP-H1801-00	.JUEGO DE ESCOBILLA .BRUSH SET	1				
6	91312-06020	TORNILLO BOLT	2				
7	93210-29807	ANILLO O O-RING	1				



54B1470-J310

FIG. 34 LUZ DE DESTELLADOR FLASHER LIGHT

REF. Nº	CODIGO Nº PART NO.	DESCRIPCION DESCRIPTION	TSV1				OBSERVACIONES REMARKS
1	54B-H3310-10	DESTELLADOR DE LUZ DELANT. FRONT FLASHER LIGHT ASSY 1	1				
2	21C-H333A-00	.LENTE COMPLETO 1 .LENS COMP 1	1				
3	21C-H3311-10	.BOMBILLA (12V-10W) .BULB, FLASHER (12V-10W)	1				
4	20P-H3318-00	.SOPORTE DE DESTELLADOR 1 .STAY, FLASHER 1	1				
5	54B-H331E-00	.CORDON COMPLETO .CORD ASSY	1				
6	20P-H3618-00	.PLACA .PLATE	1				
7	20P-H213A-00	.TORNILLO ACCESORIO .SCREW, FITTING	1				
8	20P-H3333-00	.TORNILLO ACCESORIO DE LENTE .SCREW, LENS FITTING	1				
9	20P-H2133-00	.TORNILLO ACCESORIO .SCREW, FITTING	1				
10	54B-H3320-10	DESTELLADOR DE LUZ DELANT. FRONT FLASHER LIGHT ASSY 2	1				
11	21C-H334A-00	.LENTE COMPLETO 2 .LENS COMP 2	1				
12	21C-H3311-10	.BOMBILLA (12V-10W) .BULB, FLASHER (12V-10W)	1				
13	20P-H3318-10	.SOPORTE DE DESTELLADOR 1 .STAY, FLASHER 1	1				
14	54B-H332E-00	.CABLE COMPL. .CORD ASSY	1				
15	20P-H3618-00	.PLACA .PLATE	1				
16	20P-H213A-00	.TORNILLO ACCESORIO .SCREW, FITTING	1				
17	20P-H3333-00	.TORNILLO ACCESORIO DE LENTE .SCREW, LENS FITTING	1				
18	20P-H2133-00	.TORNILLO ACCESORIO .SCREW, FITTING	1				
19	5YY-H3318-10	SOPORTE DE DESTELLADOR 1 STAY, FLASHER 1	2				
20	21C-H3330-00	DESTELLADOR DE LUZ TRAS.COMPL. REAR FLASHER LIGHT ASSY 1	1				
21	21C-H3311-00	.BOMBILLA (12V-10W) .BULB, FLASHER (12V-10W)	1				
22	20P-H3318-00	.SOPORTE DE DESTELLADOR 1 .STAY, FLASHER 1	1				
23	21C-H355M-00	.CORDON COMPLETO .CORD ASSY	1				
24	20P-H3618-00	.PLACA .PLATE	1				
25	20P-H213A-00	.TORNILLO ACCESORIO .SCREW, FITTING	1				
26	20P-H3333-00	.TORNILLO ACCESORIO DE LENTE .SCREW, LENS FITTING	1				
27	20P-H2133-00	.TORNILLO ACCESORIO .SCREW, FITTING	1				



54B1470-J310

FIG. 34 LUZ DE DESTELLADOR FLASHER LIGHT

REF. Nº	CODIGO Nº PART NO.	DESCRIPCION DESCRIPTION	1SV1				OBSERVACIONES REMARKS
28	21C-H3340-00	DESTELLADOR DE LUZ TRAS.COMPL. REAR FLASHER LIGHT ASSY 2	1				
29	21C-H3311-00	.BOMBILLA (12V-10W) .BULB, FLASHER (12V-10W)	1				
30	20P-H3318-00	.SOPORTE DE DESTELLADOR 1 .STAY, FLASHER 1	1				
31	21C-H334E-00	.CABLE COMPLETA .CORD ASS'Y	1				
32	20P-H3618-00	.PLACA .PLATE	1				
33	20P-H213A-00	.TORNILLO ACCESORIO .SCREW, FITTING	1				
34	20P-H3333-00	.TORNILLO ACCESORIO DE LENTE .SCREW, LENS FITTING	1				
35	20P-H2133-00	.TORNILLO ACCESORIO .SCREW, FITTING	1				
36	5YY-H3318-10	SOPORTE DE DESTELLADOR 1 STAY, FLASHER 1	2				

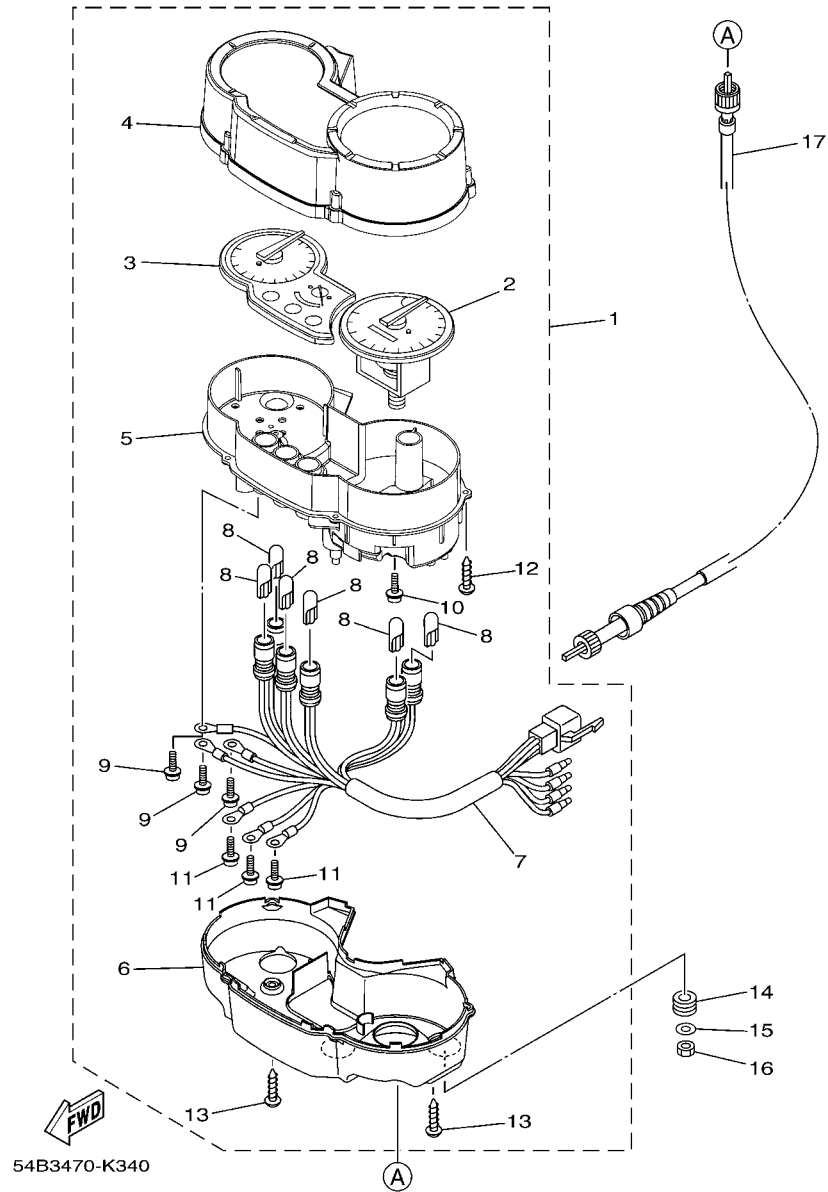
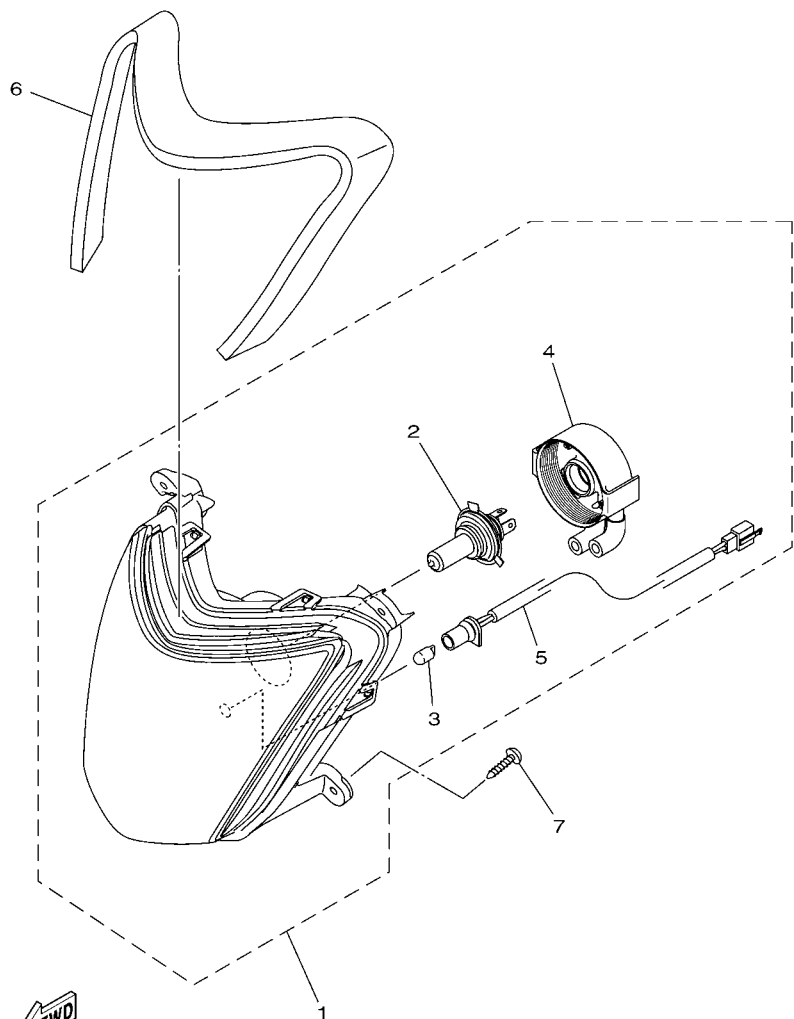


FIG. 35 MEDIDOR

METER

REF. N°	CODIGO N° PART NO.	DESCRIPCION DESCRIPTION	1SV1				OBSERVACIONES REMARKS
1	54B-H3500-10	METRO COMPLETO METER ASSY	1				
2	54B-H3501-10	.VELOCIMETRO COMPLETO .SPEEDOMETER ASSY	1				
3	54B-H3540-10	.TACOMETRO COMPLETO .TACHOMETER ASSY	1				
4	54B-H353E-00	.CAJA DE MEDIDOR SUPERIOR .CASE, METER UPPER	1				
5	54B-H353F-10	.CAJA DE MEDIDOR INFERIOR .CASE, METER LOWER	1				
6	54B-H3559-00	.CUBIERTA DE MEDIDOR .COVER, METER	1				
7	54B-H350L-10	.ENCASTRE COMPLETO .SOCKET ASSY.	1				
8	44D-H3517-00	.AMPOLLETA (12V-1.7W T10) .BULB (12V-1.7W T10)	6				
9	5GM-8362Y-00	.TORNILLO ESPECIAL .SCREW, SPECIAL	3				
10	97602-04310	.TORNILLO CON RONDONA .SCREW, PAN HEAD WITH WASHER	2				
11	90159-03102	.TORNILLO CON VALONA .SCREW, WITH WASHER	3				
12	97702-30014	.TORNILLO ROSCA HEMBRA .SCREW, TAPPING	6				
13	97707-40014	.TORNILLO ROSCA HEMBRA .SCREW, TAPPING	2				
14	90480-10801	TAPON GROMMET	3				
15	90201-05029	ARANDELA PLANA WASHER, PLATE	3				
16	95302-05600	TUERCA NUT	3				
17	54B-H3550-10	CABLE DE VELOCIMETRO COMPLETO SPEEDOMETER CABLE ASSY	1				



1SY1200-L360

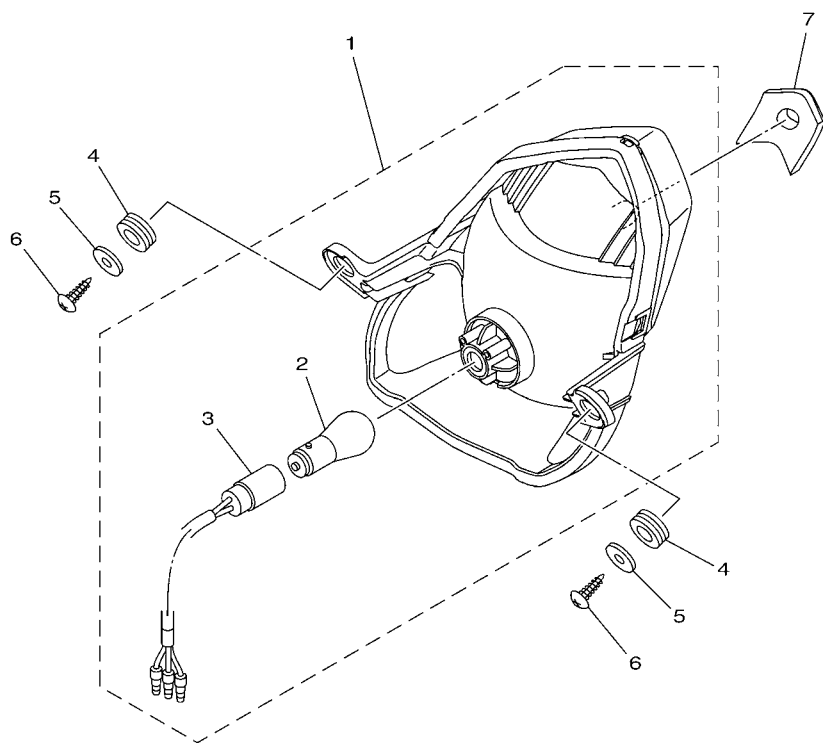
FIG. 36 FARO DELANTERO

HEADLIGHT

REF. Nº	CODIGO Nº PART NO.	DESCRIPCION DESCRIPTION	1SV1				OBSERVACIONES REMARKS
1	1SY-H4310-00	UNIDAD DE FARO DELANTERO COMPL HEADLIGHT UNIT ASSY	1				
2	1SY-H4314-00	.AMPOLLETA (12V-35/35W) .BULB (12V-35/35W)	1				
3	20P-H4347-10	.AMPOLLETA (12V-5W) .BULB (12V-5W)	1				
4	21C-H4502-00	.CUBIERTA COMPLETO .COVER COMP.	1				
5	1SY-H4312-00	.CABLE COMPLETA .CORD ASSY	1				
6	90520-10817	EQUILIBRIO, CUBIERTA DAMPER, PLATE	1				
7	97707-50016	TORNILLO SCREW, TRUSS HEAD TAPPING	4				

FIG. 37 LUZ DE COLA

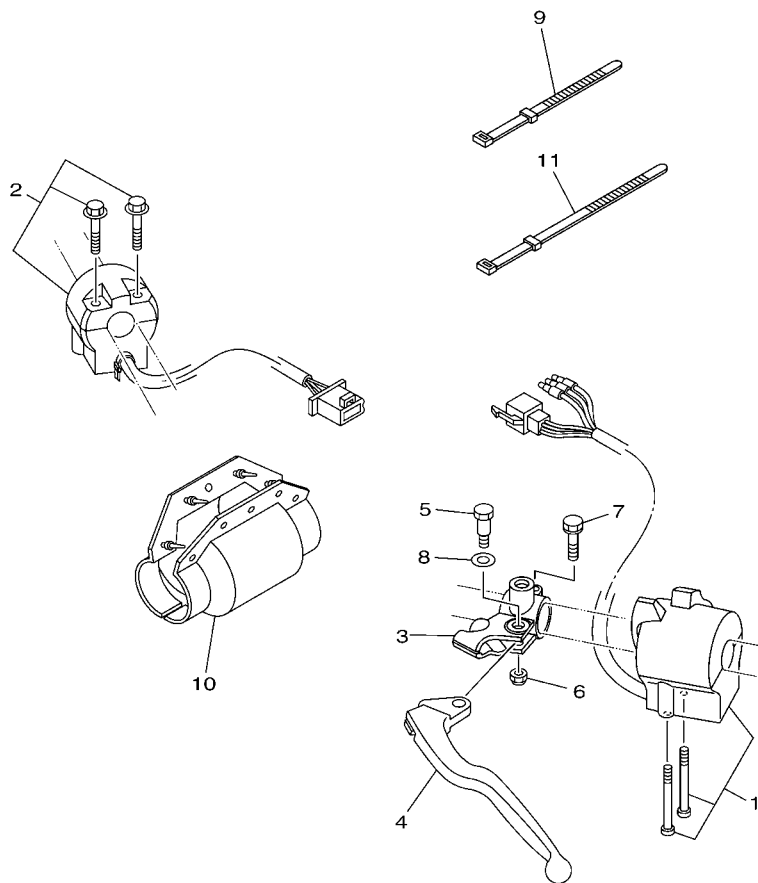
TAILLIGHT



  
54B1470-J340

REF. N°	CODIGO N° PART NO.	DESCRIPCION DESCRIPTION	1SV1				OBSERVACIONES REMARKS
1	54B-H4710-00	UNIDAD FARO TRASERO COMPL. TAILLIGHT UNIT ASSY	1				
2	54B-H4714-00	.AMPOLLETA (12V-21/5W) .BULB (12V-21/5W)	1				
3	54B-H430N-00	.CABLE .WIRE ASSY	1				
4	90480-14819	TAPON GROMMET	2				
5	90201-05036	ARANDELA PLANA WASHER, PLATE	2				
6	97707-50016	TORNILLO SCREW, TRUSS HEAD TAPPING	2				
7	54B-H4736-00	AMORTIGUADOR DE COLA DAMPER, TAIL 1	1				

**FIG. 38 INTERRUPTOR DE MANILLAR&PALANC HANDLE SWITCH & LEVER**



REF. N°	CODIGO N° PART NO.	DESCRIPCION DESCRIPTION	1SV1				OBSERVACIONES REMARKS
1	1SY-H3972-00	INTERRUPTOR DE MANIJA 4 SWITCH, HANDLE 4	1				
2	1PM-H3976-00	INTERRUPTOR DE MANIJA 1 SWITCH, HANDLE 1	1				
3	5YY-H2911-00	SOPORTE DE LEVA 1 HOLDER, LEVER 1	1				
4	54B-H3912-00	PALANCA 1 LEVER 1	1				
5	36L-H3945-10	PERNO DE PALANCA BOLT, LEVER	1				
6	95707-06300	TUERCA DE BRIDA NUT, NYLON	1				
7	9750M-06425	PERNO CON ARANDELA BOLT, WITH WASHER	1				
8	90201-08834	ARANDELA PLANA WASHER, PLATE	1				
9	36L-H3936-00	BANDA DE CABLE DE INTERRUPTOR BAND, SWITCH CORD	2				
10	35B-H2599-01	CUBIERTA DE CONECTOR COVER, CONNECTER	1				
11	45S-H3936-00	BANDA DE CABLE DE INTERRUPTOR BAND, SWITCH CORD	1				

  
1SY1200-L380



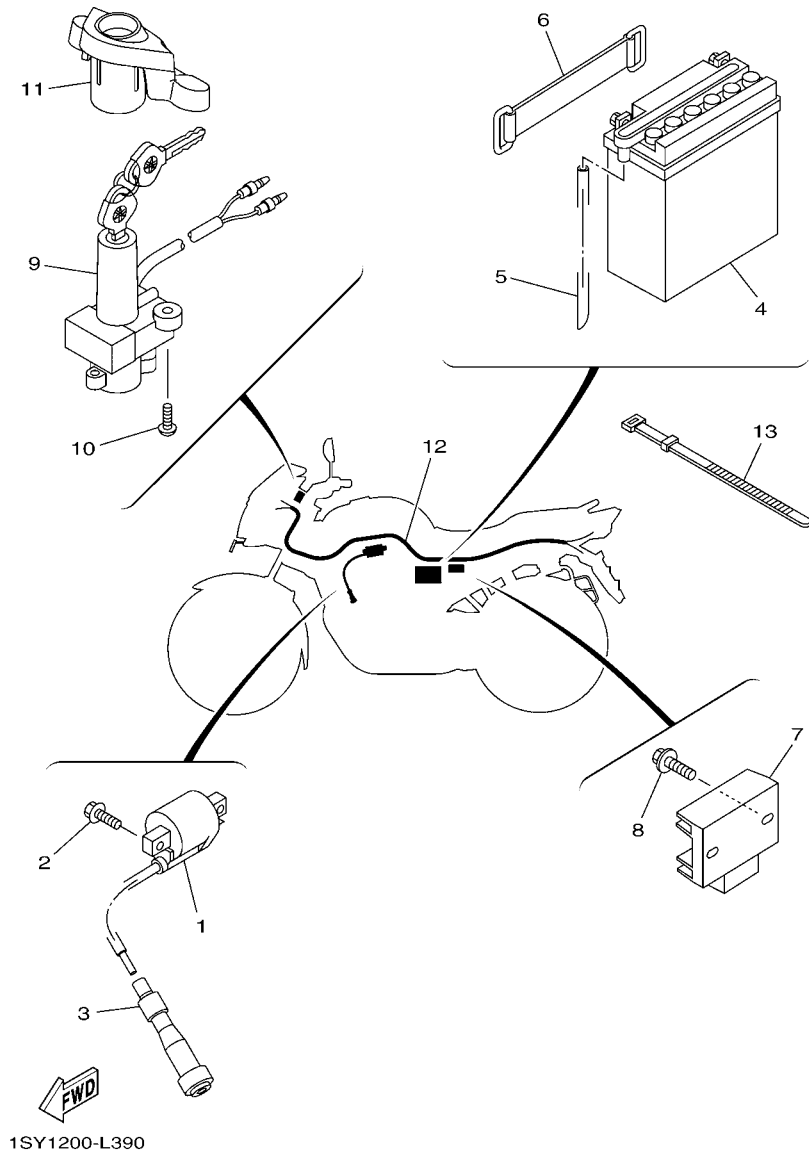


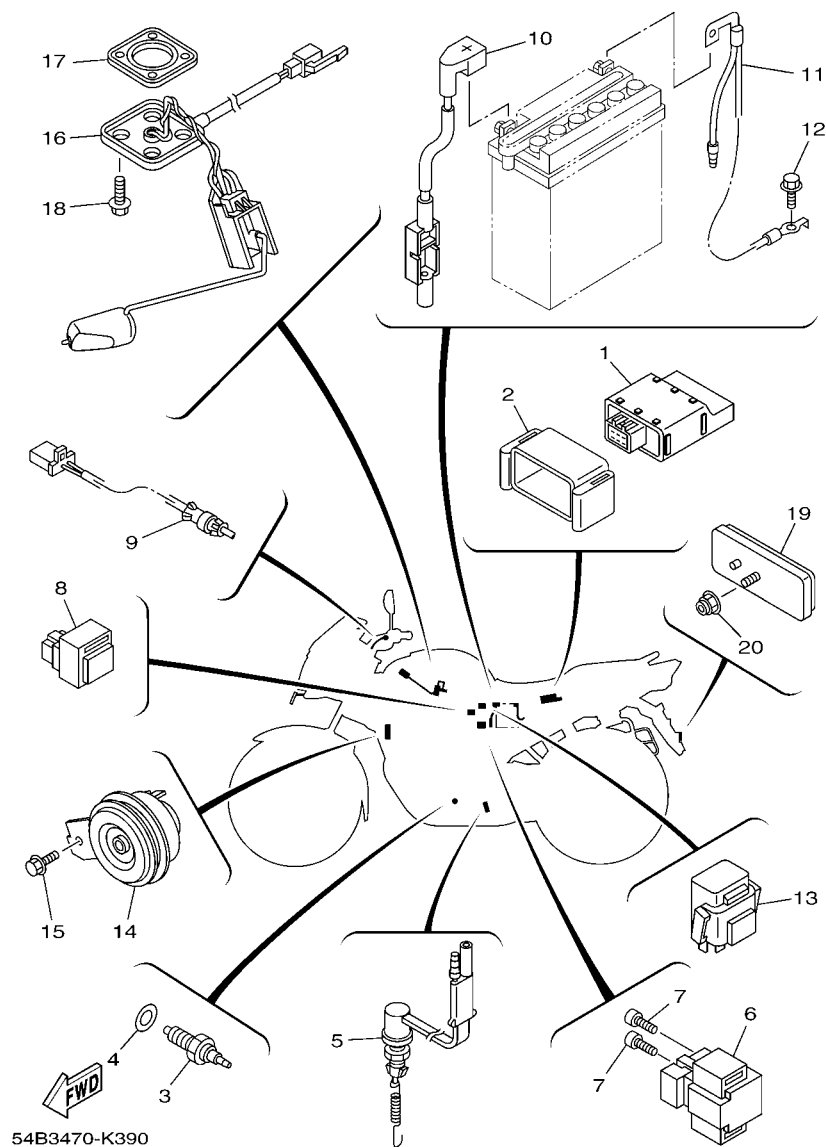
FIG. 39 EQUIPO ELECTRICO 1

ELECTRICAL 1

REF. N°	CODIGO N° PART NO.	DESCRIPCION DESCRIPTION	1SV1				OBSERVACIONES REMARKS
1	54B-H2310-00	BOBINA DE ENCENDIDO COMPLETA IGNITION COIL ASSY	1				
2	95027-06020	PERNO, DE BRIDA BOLT, FLANGE	2				
3	20P-H2370-01	TAPON DE BUJIA COMPLT PLUG CAP ASSY	1				
4	5YY-H2110-00	BATERIA COMPLETA(YUASA YB5L-B) BATTERY ASSY (YUASA YB5L-B)	1				
5	90446-07805	TUBO RESEIRADERO HOSE	1				
6	5YY-H2131-10	TIRANTE DE BATERIA BAND, BATTERY	1				
7	54B-H1960-00	RECTIFICADOR Y REGULADOR RECTIFIER & REGULATOR ASSY	1				
8	95802-06020	TORNILLO DE REBORDE BOLT, FLANGE	2				
9	1PM-H2501-00	LLAVE DE IGNICION COMPLT MAIN SWITCH STEERING LOCK	1				
10	90149-06002	TORNILLO DE REGLAJE SCREW	2				
11	54B-H2568-00	CUBIERTA INTERRUPTOR PRINC. COVER, MAIN SWITCH	1				
12	1SV-H2590-00	CONJUNTO DE CABLES WIRE HARNESS ASSY	1				
13	5TS-H3936-01	BANDA DE CABLE DE INTERRUPTOR BAND, SWITCH CORD	2				

FIG. 40 EQUIPO ELECTRICO 2

ELECTRICAL 2



54B3470-K390

REF. N°	CODIGO Nº PART NO.	DESCRIPCION DESCRIPTION	TSV1			OBSERVACIONES REMARKS
1	54B-H5540-10	UNIDAD C.D.I. COMPLETA C.D.I. UNIT ASSY	1			
2	54B-H5546-00	BANDA BAND	1			
3	21C-H2540-00	INTERRUPTOR NEUTRAL COMPL NEUTRAL SWITCH ASSY	1			
4	90430-10148	JUNTA GASKET	1			
5	54B-H2530-00	INTERRUPTOR DE PARADA COMPLETO STOP SWITCH ASSY	1			
6	54B-H1940-00	CONJUNTO ARRANCADOR RELEVO STARTER RELAY ASSY	1			
7	91317-05008	PERNO BOLT	2			
8	5YY-H1950-01	RELE COMPLETO RELAY ASSY	1			
9	5YY-H2917-00	INTERRUPTOR SWITCH	1			
10	54B-H2115-00	CABLE CONDUCTOR POSITIVO WIRE, PLUS LEAD	1			
11	54B-H2116-00	CABLE CONDUCTOR NEGATIVO WIRE, MINUS LEAD	1			
12	95807-06010	TORNILLO BOLT, FLANGE	1			
13	21C-H3350-00	RELE DE DESTELLADOR COMPL. FLASHER RELAY ASSY	1			
14	54B-H3371-00	BOCINA HORN	1			
15	95807-06012	TORNILLO BOLT, FLANGE	1			
16	1PM-H5752-00	UNIDAD TRÁNSM. MED. COMBUST. SENDER UNIT ASSY, FUEL METER	1			
17	5TS-H5753-20	EMPAQUE DE UNIDAD TRANSMISORA GASKET, SENDER UNIT	1			
18	90119-05071	TORNILLO CON ARANDELA BOLT, WITH WASHER	4			
19	5US-H5110-00	REFLECTOR COMPLETO REFLECTOR ASSY	1			
20	95707-05500	TUERCA DE BRIDA NUT, FLANGE	1			

INDICE NUMERICO  
NUMERICAL INDEX

CODIGO Nº PART NO.	REF. Nº	CODIGO Nº PART NO.	REF. Nº	CODIGO Nº PART NO.	REF. Nº	CODIGO Nº PART NO.	REF. Nº	CODIGO Nº PART NO.	REF. Nº	CODIGO Nº PART NO.	REF. Nº
21C-12117-00	3 - 7	21C-E1603-00	2 - 7	20P-E4747-00	17 - 14	3C1-E6344-00	13 - 18	54B-F1778-00	23 - 31	54B-F3173-00	22 - 15
22F-12118-01	3 - 6	21C-E1605-00	2 - 7	54B-E4757-00	8 - 6	54B-E6351-00	13 - 12		23 - 36		22 - 31
21C-12159-00	3 - 9	21C-E1607-00	2 - 7	54B-E4799-00	8 - 3	21C-E6356-01	13 - 16	54B-F177G-00	19 - 11	54B-F317J-00	21 - 20
5YY-14103-00	7 - 27	21C-E1631-00	2 - 4	54B-E4803-00	6 - 37	54B-E6357-00	13 - 24	1SV-F2110-00	20 - 1	1SV-F317M-00	31 - 15
54B-14105-00	7 - 25	21C-E1633-00	2 - 5	54B-E4815-00	6 - 30	21C-E6358-00	13 - 15	54B-F2123-00	20 - 3	54B-F3181-00	22 - 17
5YY-1410A-00	7 - 26	21C-E1636-09	2 - 4	54B-E4872-00	6 - 29	21C-E6371-00	13 - 8	54B-F2126-00	20 - 15		22 - 33
54B-14112-00	7 - 4	21C-E1638-09	2 - 4	54B-E4877-00	6 - 21	21C-E6380-02	13 - 22	5YY-F2126-00	20 - 21	54B-F331A-00	21 - 19
22F-14139-00	7 - 17	54B-E2111-00	3 - 1	54B-E4881-10	6 - 32	21C-E7211-20	14 - 15	54B-F2128-00	20 - 4	54B-F3340-00	22 - 34
54B-14141-33	7 - 23	54B-E2113-00	3 - 5	54B-E4882-00	6 - 35	54B-E7221-00	14 - 7	54B-F2141-00	20 - 6	54B-F3346-00	22 - 35
5P0-14142-17	7 - 24	21C-E2119-00	3 - 3	1SV-E4901-00	7 - 1	21C-E7231-30	14 - 11	54B-F214F-00	20 - 17	5KA-F3411-00	22 - 36
5HK-14147-00	7 - 11	54B-E2121-00	3 - 2	54B-E5111-00	9 - 1	21C-E7241-40	14 - 16	54B-F2151-00	20 - 9	5KA-F3412-00	21 - 3
5YY-14150-00	7 - 14	21C-E2126-00	3 - 4	54B-E5113-00	10 - 12	54B-E7251-00	14 - 10	54B-F2210-00	20 - 20	5KA-F3413-00	21 - 4
353-14186-00	7 - 12	21C-E2151-10	3 - 8	54B-E5121-01	9 - 2	21C-E7258-00	14 - 14	54B-F2311-00	20 - 12	5KA-F3414-00	21 - 5
1PM-14191-00	7 - 19	21C-E2156-00	3 - 11	21C-E5155-00	9 - 3	54B-E7258-00	13 - 2	54B-F2312-00	20 - 13	5YY-F3416-00	21 - 8
3TU-14196-00	7 - 16	54B-E2170-00	4 - 1	54B-E5362-00	10 - 22	1PM-E7402-00	14 - 6	54B-F2315-00	20 - 19	4LS-F3418-10	21 - 10
1PM-14216-00	7 - 8	21C-E2210-00	4 - 13	54B-E5411-00	10 - 3	1PM-E7410-00	14 - 1	54B-F247A-00	30 - 6	5KA-F341E-00	21 - 7
3G2-14231-23	7 - 21	5MX-E2213-01	4 - 14	54B-E5418-00	10 - 13	54B-E7456-00	14 - 21	54B-F247B-00	30 - 13	5US-F341E-00	21 - 6
54B-14396-00	7 - 10	21C-E2231-00	4 - 9	21C-E5421-00	10 - 18	21C-E7471-00	14 - 4	54B-F3100-10	22 - 1	54B-F3427-00	21 - 15
5YP-14561-00	7 - 18	21C-E2241-00	4 - 10	21C-E542A-01	10 - 17	21C-E8101-01	16 - 4	54B-F3102-10	22 - 2	54B-F3435-00	21 - 13
18D-14589-10	7 - 28	1PM-E2280-00	4 - 5	21C-E5441-00	10 - 1	1SV-E8110-00	30 - 16	54B-F3103-10	22 - 18	54B-F3441-00	21 - 17
54B-1490J-00	7 - 22	1PM-E2288-00	4 - 6	21C-E5451-10	10 - 4	1SV-E8115-00	30 - 17	54B-F3106-10	22 - 3	5TS-F3442-10	21 - 16
5LW-14958-00	7 - 3	21C-E2435-10	1 - 14	21C-E5461-10	10 - 19	21C-E8140-00	16 - 1	54B-F3107-10	22 - 19	54B-F3448-00	21 - 12
54B-1496A-00	7 - 5	21C-E2437-00	4 - 17	54B-E5514-00	12 - 1	21C-E8337-00	16 - 3	54B-F3110-00	22 - 4	5YY-F3462-00	22 - 37
54B-14985-00	7 - 6	54B-E2661-00	1 - 24	21C-E5521-00	12 - 2	1PM-E8511-00	15 - 2		22 - 20	1SV-F4110-00-33	23 - 1
5LW-14994-00	7 - 9	54B-E3300-00	5 - 1	1PM-E5524-00	12 - 5	1PM-E8512-00	15 - 3	54B-F3111-00	22 - 6	1SV-F4110-00-P0	23 - 1
45P-16345-00	13 - 23	21C-E3362-00	2 - 16	21C-E5580-10	12 - 8	1PM-E8513-00	15 - 4		22 - 22	1SV-F4110-00-P1	23 - 1
5YY-24411-10	7 - 2	4LS-E3411-00	5 - 5	4LS-E5598-00	4 - 11	54B-E8531-00	15 - 5	54B-F3129-00	22 - 16	1SV-F4110-00-P2	23 - 1
5GM-8362Y-00	35 - 9	21C-E3440-00	5 - 6	36L-E5618-00	11 - 19	54B-E8535-00	15 - 6		22 - 32	1SV-F4129-00-33	23 - 28
54B-E1111-00	1 - 1	21C-E3447-00	5 - 7	54B-E5620-00	11 - 18	21C-E8540-30	15 - 1	54B-F312G-00	18 - 13	1SV-F4129-00-P0	23 - 28
21C-E1111F-00	4 - 4	21C-E3449-00	5 - 10	21C-E5641-10	11 - 2	1SV-F1110-00	17 - 1	54B-F3141-00	22 - 5	1SV-F4129-00-P1	23 - 28
21C-E1161-00	1 - 27	21C-E3536-01	6 - 2	45P-E5651-00	11 - 15	54B-F112B-00	17 - 2		22 - 21	1SV-F4129-00-P2	23 - 28
21C-E1161-10	1 - 28	54B-E3542-00	6 - 8	54B-E5661-00	11 - 1	54B-F117K-00	24 - 8	54B-F3144-00	22 - 8	1SV-F4139-00-33	23 - 33
21C-E1161-20	1 - 29	38B-E3575-00	6 - 22	54B-E5664-10	11 - 11	1SV-F1316-00	17 - 3		22 - 24	1SV-F4139-00-P0	23 - 33
54B-E1165-00	1 - 6	54B-E3586-00	6 - 1	54B-E5665-00	11 - 12	1SV-F1317-00	17 - 6	54B-F3145-00	22 - 10	1SV-F4139-00-P1	23 - 33
54B-E1166-00	6 - 26	21C-E3595-00	6 - 7	21C-E5671-00	11 - 6	1SV-F137U-00-P0	23 - 29		22 - 26	1SV-F4139-00-P2	23 - 33
21C-E1169-10	1 - 7	54B-E4377-00	6 - 15	21C-E5674-00	11 - 13	1SV-F137U-00-P1	23 - 29	54B-F3146-00	22 - 11	5YY-F413B-00	23 - 2
54B-E1181-00	1 - 19	54B-E4411-00	6 - 11	21C-E5767-00	11 - 7	1SV-F137V-00-P0	23 - 34		22 - 27	1SV-F413Y-00	23 - 9
54B-E1186-00	1 - 13	54B-E4412-00	6 - 12	54B-E6111-00	13 - 1	1SV-F137V-00-P1	23 - 34	54B-F3147-00	22 - 7	1SV-F4141-00	23 - 3
1ES-E1190-00	1 - 5	54B-E4438-00	6 - 19	21C-E6135-10	13 - 19	54B-F1399-00	17 - 11		22 - 23	54B-F4181-00	23 - 7
21C-E1193-00	1 - 11	54B-E443E-00	6 - 18	54B-E6144-00	13 - 17	1SV-F1511-00-0X	18 - 1	54B-F3151-00	22 - 13	54B-F4182-00	23 - 8
54B-E1310-00	1 - 22	54B-E4450-00	6 - 13	54B-E6150-00	13 - 6	1SV-F1511-00-1X	18 - 1		22 - 29	54B-F4183-00	23 - 10
21C-E1351-00	1 - 23	54B-E4452-00	6 - 16	21C-E6154-00	13 - 7	1SV-F1511-00-2X	18 - 1	54B-F3156-00	22 - 9	54B-F4184-00	23 - 11
21C-E1400-09	2 - 1	54B-E4453-00	6 - 14	21C-E6193-00	13 - 3	54B-F1518-00	18 - 7		22 - 25	54B-F4188-00	23 - 38
54B-E1454-00	2 - 10	54B-E4462-00	6 - 17	54B-E6321-00	13 - 9	54B-F1545-00	18 - 2	54B-F3157-00	22 - 12	1SV-F4248-00	23 - 5
54B-E1476-00	2 - 15	21C-E4613-00	8 - 9	21C-E6324-00	13 - 11	1SV-F1568-00	23 - 4		22 - 28	1SV-F4248-10	23 - 5
21C-E1496-20	2 - 12	1SV-E4703-00	8 - 1	21C-E6331-00	13 - 10	54B-F1611-00	18 - 8	54B-F3165-00	21 - 2	1SV-F4248-20	23 - 5
21C-E1531-00	2 - 11	1SV-E4718-00	8 - 2	21C-E6333-00	13 - 13	45D-F1668-00	20 - 18	54B-F3170-00	22 - 14	1SV-F4249-00	23 - 6
54B-E1536-00	2 - 8	54B-E4737-00	8 - 5	21C-E6337-00	13 - 14	1SV-F175C-00	24 - 28		22 - 30	1SV-F4249-10	23 - 6

INDICE NUMERICO  
NUMERICAL INDEX

CODIGO Nº PART NO.	REF. Nº	CODIGO Nº PART NO.	REF. Nº	CODIGO Nº PART NO.	REF. Nº	CODIGO Nº PART NO.	REF. Nº	CODIGO Nº PART NO.	REF. Nº	CODIGO Nº PART NO.	REF. Nº
1SV-F4249-20	23 - 6	1SV-F5371-00	27 - 24	54B-F7413-00	30 - 28	21C-H2540-00	40 - 3	45S-H3936-00	38 - 11	90111-05808	5 - 2
5TS-F4481-00	24 - 30	54B-F5377-00	27 - 18	54B-F7421-00	30 - 27	54B-H2568-00	39 - 11	5TS-H3936-01	39 - 13	90111-06807	8 - 4
54B-F4500-10	23 - 15	54B-F5381-00	27 - 32	54B-F7431-01	30 - 44	1SV-H2590-00	39 - 12	36L-H3945-10	38 - 5	90116-08826	27 - 20
54B-F4512-10	23 - 16	54B-F5383-00	27 - 33	54B-F7433-00	30 - 45	35B-H2599-01	38 - 10	1SY-H3972-00	38 - 1	90119-05071	40 - 18
54B-F4514-10	23 - 17	54B-F5386-00	27 - 34		30 - 50	5YY-H2911-00	38 - 3	1PM-H3976-00	38 - 2	90123-08046	28 - 7
54B-F4521-10	23 - 18	22P-F5389-00	27 - 37	54B-F7441-01	30 - 49	5YY-H2917-00	40 - 9	54B-H3980-00	29 - 9	90149-06002	39 - 10
54B-F4535-10	23 - 21	5YY-F539F-00	27 - 38	54B-F8100-00	17 - 18	54B-H3310-10	34 - 1	54B-H430N-00	37 - 3	90149-06108	23 - 22
54B-F4564-10	23 - 19	1PM-F5442-00	27 - 19	4UU-F811G-00	17 - 19	21C-H3311-00	34 - 21	1SY-H4310-00	36 - 1	90150-05024	31 - 3
54B-F4598-10	23 - 20	54B-F580U-00	26 - 3	54B-F8351-00	31 - 1		34 - 29	1SY-H4312-00	36 - 5	90154-06061	18 - 5
1SV-F471K-00-33	24 - 12	54B-F582U-00	26 - 1	1SV-F835U-00-33	31 - 5	21C-H3311-10	34 - 3	1SY-H4314-00	36 - 2	90159-03102	35 - 11
1SV-F471K-00-P0	24 - 12	4UU-F5846-00	25 - 6	1SV-F835U-00-P0	31 - 5		34 - 12	20P-H4347-10	36 - 3	90170-06128	3 - 10
1SV-F471K-00-P1	24 - 12	54B-F5852-00	29 - 4	1SV-F835U-00-P1	31 - 5	20P-H3318-00	34 - 4	21C-H4502-00	36 - 4	90170-10405	2 - 22
1SV-F471K-00-P2	24 - 12	54B-F5854-00	29 - 3	1SV-F835U-00-P2	31 - 5		34 - 22	54B-H4710-00	37 - 1	90171-12004	25 - 15
54B-F471P-00	24 - 31	54B-F5855-00	29 - 8	1SV-F835V-00-33	31 - 8		34 - 30	54B-H4714-00	37 - 2	90179-05804	31 - 4
1SV-F472K-00-33	24 - 19	5YY-F5867-00	29 - 6	1SV-F835V-00-P0	31 - 8	20P-H3318-10	34 - 13	54B-H4736-00	37 - 7	90179-06411	30 - 43
1SV-F472K-00-P0	24 - 19	54B-F5872-00	29 - 13	1SV-F835V-00-P1	31 - 8	5YY-H3318-10	34 - 19	5US-H5110-00	40 - 19	90179-08148	28 - 8
1SV-F472K-00-P1	24 - 19	54B-F5875-00	29 - 16	1SV-F835V-00-P2	31 - 8		34 - 36	54B-H5450-10	40 - 1	90179-08674	17 - 9
1SV-F472K-00-P2	24 - 19	54B-F5876-00	29 - 18	1SV-F836B-00	31 - 14	54B-H331E-00	34 - 5	54B-H5546-00	40 - 2	90179-10658	17 - 5
1SV-F4730-00	24 - 1	54B-F589H-00	29 - 5	54B-F836K-00	31 - 11	54B-H3320-10	34 - 10	1PM-H5752-00	40 - 16		17 - 13
45D-F4741-00	24 - 2	54B-F5916-00	26 - 10	54B-F8381-00	31 - 2	54B-H332E-00	34 - 14	5TS-H5753-20	40 - 17	90179-12800	11 - 20
54B-F4756-00	24 - 26	54B-F5917-00	26 - 13	54B-H1410-00	32 - 2	21C-H3330-00	34 - 20	1PM-H5885-00	7 - 7	90179-12802	13 - 5
45D-F4763-00	24 - 3	54B-F5919-00	26 - 6	1PM-H1450-00	32 - 1	20P-H3333-00	34 - 8	54B-W0041-00	29 - 2	90179-14001	13 - 20
1SV-F4773-00	24 - 29	54B-F5924-00	26 - 9	54B-H1450-00	32 - 1		34 - 17	54B-W0045-00	26 - 8	90179-25002	21 - 9
1SV-F477V-00	24 - 33	54B-F5925-00	26 - 11	54B-H1800-02	33 - 1		34 - 26	54B-W0047-00	26 - 5	90183-05814	31 - 16
1SV-F477V-10	24 - 33	54B-F5926-00	26 - 14	5TP-H1801-00	33 - 5		34 - 34	54B-W0048-00	26 - 7	90183-05818	18 - 9
1SV-F477V-20	24 - 33	54B-F5937-00	26 - 12	5D9-H1828-00	33 - 2	21C-H333A-00	34 - 2	54B-W0057-00	26 - 4		24 - 27
1SV-F477V-30	24 - 33	1SV-F6111-00	28 - 1	54B-H183G-00	33 - 4	21C-H3340-00	34 - 28	54B-WF461-00	23 - 24	90185-10804	30 - 11
1SV-F477W-00	24 - 34	54B-F6240-10	28 - 12	5D9-H1861-00	33 - 3	21C-H334A-00	34 - 11	54B-WF47E-00	24 - 7	90201-05029	35 - 15
1SV-F477W-10	24 - 34	20P-F6241-00	28 - 11	54B-H1940-00	40 - 6	21C-H334E-00	34 - 31	5YY-WF533-00	27 - 7	90201-05036	37 - 5
1SV-F477W-20	24 - 34	54B-F6280-00	28 - 16	5YY-H1950-01	40 - 8	21C-H3350-00	40 - 13	54B-WF587-00	29 - 1	90201-05820	1 - 25
1SV-F477W-30	24 - 34	35B-F628J-01	28 - 13	54B-H1960-00	39 - 7	54B-H3371-00	40 - 14	54B-XF171-10	19 - 1	90201-06037	4 - 16
54B-F4780-00	24 - 4	54B-F6290-00	28 - 17	5YY-H2109-00	17 - 16	54B-H3500-10	35 - 1	54B-XF172-10	19 - 6	90201-06055	24 - 10
54B-F478E-00	24 - 6	1PM-F6311-00	28 - 2	5YY-H2110-00	39 - 4	54B-H3501-10	35 - 2		27 - 12	90201-06078	30 - 31
54B-F5105-00	25 - 3	1PM-F6312-00	28 - 3	54B-H2115-00	40 - 10	54B-H350L-10	35 - 7	90101-10802	21 - 14	90201-060H9	30 - 20
36L-F5118-00	25 - 13	54B-F6331-00	28 - 10	54B-H2116-00	40 - 11	44D-H3517-00	35 - 8	90101-10812	30 - 9	90201-08326	27 - 25
4UU-F5149-00	25 - 5	54B-F6335-00	28 - 6	5YY-H2131-10	39 - 6	54B-H353E-00	35 - 4	90105-06859	29 - 7		30 - 24
54B-F5168-10	25 - 1	54B-F6338-00	29 - 12	20P-H2133-00	34 - 9	54B-H353F-10	35 - 5	90105-08196	4 - 7		30 - 38
54B-F5181-00	25 - 11	4TL-F6372-00	28 - 9		34 - 18	54B-H3540-10	35 - 3	90105-08197	1 - 17	90201-08612	8 - 11
54B-F5183-00	25 - 12	1PM-F6393-00	28 - 5		34 - 27	54B-H3550-10	35 - 17	90105-10079	17 - 12	90201-08834	38 - 8
54B-F5190-00	25 - 10	1SV-F7111-00	30 - 1		34 - 35	54B-H3559-00	35 - 6	90105-10319	26 - 15	90201-10052	20 - 22
54B-F5317-00	27 - 2	54B-F7112-00	30 - 2	20P-H213A-00	34 - 7	21C-H355M-00	34 - 23	90109-06259	16 - 2	90201-101J1	30 - 10
5US-F5321-10	27 - 6	54B-F7114-00	8 - 7		34 - 16	20P-H3618-00	34 - 6	90109-06859	29 - 11	90201-105E8	12 - 3
54B-F5338-00	27 - 1	54B-F7116-00	30 - 5		34 - 25		34 - 15	90109-08015	26 - 2	90201-10815	29 - 15
36L-F533A-10	27 - 14	54B-F7211-10	30 - 29		34 - 33		34 - 24	90109-08831	27 - 26	90201-12019	13 - 4
5YY-F5351-00	27 - 10	54B-F7231-00	30 - 33	54B-H2310-00	39 - 1		34 - 32	90109-08840	27 - 29	90201-12028	20 - 8
54B-F5355-00	27 - 11	1SV-F7311-00	30 - 7	20P-H2370-01	39 - 3	54B-H3912-00	38 - 4	90110-06102	31 - 13	90201-122H1	32 - 6
54B-F5364-00	27 - 5	54B-F7411-00	30 - 14	1PM-H2501-00	39 - 9	54B-H3922-00	29 - 10	90110-06304	1 - 21	90201-15022	2 - 13
1PM-F5366-00	27 - 15	54B-F7413-00	30 - 15	54B-H2530-00	40 - 5	36L-H3936-00	38 - 9	90110-06846	1 - 26	90201-15814	27 - 35

INDICE NUMERICO  
NUMERICAL INDEX

CODIGO N° PART NO.	REF. N°	CODIGO N° PART NO.	REF. N°	CODIGO N° PART NO.	REF. N°	CODIGO N° PART NO.	REF. N°	CODIGO N° PART NO.	REF. N°	CODIGO N° PART NO.	REF. N°
90201-162H4	11 - 10	90401-10818	29 - 14	91317-06025	1 - 15	93306-305YC	2 - 2	95707-12500	32 - 5	97707-50016	31 - 10
90201-163H8	30 - 3	90430-06817	1 - 3		6 - 6	93306-305YR	2 - 2	95802-06020	4 - 12		31 - 12
90201-167P7	11 - 8		1 - 16	91317-06035	28 - 14	93310-325X3	12 - 6		24 - 9		36 - 7
90201-177G4	11 - 16	90430-10148	40 - 4	91401-20012	30 - 18	93315-112Y9	13 - 26		39 - 8		37 - 6
	14 - 13	90430-12227	5 - 4	91401-30030	30 - 4	93410-20038	11 - 5	95807-06010	40 - 12	98502-04008	7 - 13
90201-20685	11 - 4	90445-108A2	23 - 26	91402-20012	27 - 28	93410-22039	14 - 9	95807-06012	30 - 30	98502-04014	7 - 20
90201-22793	14 - 8	90446-07805	39 - 5		27 - 31	93450-16812	2 - 6		31 - 18	98502-05008	7 - 15
90201-25290	12 - 7	90450-44803	6 - 4		30 - 35	93505-16844	13 - 25		40 - 15	98507-05010	23 - 25
90202-05193	23 - 23	90464-10829	17 - 17	91701-06032	30 - 47	93605-06800	4 - 2	95807-06020	10 - 14	98507-05012	28 - 4
90202-05807	8 - 8	90464-12001	18 - 12		30 - 52	93608-43238	16 - 7		18 - 6	98507-06020	30 - 22
90202-20800	30 - 46	90467-08808	6 - 9	91810-14804	1 - 20	93612-16254	1 - 10		20 - 10		30 - 36
	30 - 51	90467-09006	23 - 27	91830-21014	9 - 4	93823-14821	14 - 20		20 - 14	98517-06012	14 - 5
90202-26142	21 - 11	90467-12813	6 - 27		10 - 5	94110-17817	27 - 22	95812-06012	23 - 14	98904-06014	23 - 32
90208-20003	13 - 21	90467-15803	6 - 34		10 - 20	94127-17811	25 - 8	95812-06025	23 - 13		23 - 37
90208-20005	11 - 3	90467-16805	6 - 28	92902-06200	27 - 40	94210-17801	27 - 23	95812-10035	20 - 24	98907-06016	19 - 4
90209-18208	14 - 12	90467-19802	6 - 33	92902-12200	25 - 14	94227-17807	25 - 9	95817-08016	17 - 7		19 - 9
90214-10006	2 - 14	90467-20801	6 - 36	92907-06200	30 - 19	94568-A3126	27 - 41		24 - 32	99001-10600	16 - 6
90215-10284	2 - 21	90468-05188	6 - 10		30 - 34	94568-G2096	4 - 8	95817-08020	30 - 25	99002-10600	30 - 21
90249-12008	30 - 42	90480-01558	19 - 2		30 - 40	94703-00885	1 - 18		30 - 39	99009-10400	12 - 4
90252-27800	30 - 48		19 - 7	92907-06600	6 - 5	95022-06012	1 - 2	95817-08035	17 - 8	99009-16400	11 - 9
	30 - 53	90480-10801	35 - 14	93101-10838	10 - 24	95022-08055	21 - 18	95817-08045	8 - 12	99009-17400	11 - 17
90252-55800	25 - 16	90480-12805	18 - 4	93102-12875	16 - 8	95022-10020	21 - 1	95817-10080	17 - 4	99009-20500	13 - 28
90269-06814	24 - 16	90480-12812	10 - 16	93102-12877	13 - 27	95027-06010	24 - 5	95817-10130	17 - 10		
	24 - 23	90480-13398	24 - 14	93102-18802	25 - 4	95027-06016	4 - 18	95827-06012	29 - 17		
90280-03017	2 - 3		24 - 21	93102-22818	14 - 19	95027-06020	5 - 8	95827-06016	6 - 25		
90282-05031	2 - 20	90480-13567	24 - 13	93105-45801	25 - 7		39 - 2		6 - 38		
90340-12097	5 - 3		24 - 20	93106-22808	27 - 4	95027-06040	10 - 6		21 - 21		
90340-14824	10 - 8	90480-14003	20 - 16	93106-26801	27 - 17		10 - 21	97007-05010	14 - 22		
90340-32823	10 - 10	90480-14819	37 - 4	93109-18803	20 - 5	95027-06045	9 - 6	97007-06014	18 - 11		
90386-18099	20 - 2	90501-10245	30 - 41	93109-20821	11 - 21	95027-06050	10 - 7		19 - 12		
90387-06737	6 - 23	90506-12001	27 - 8	93210-12800	1 - 9	95027-06055	9 - 5		24 - 18		
90387-068C8	18 - 3	90506-15001	27 - 9	93210-14899	10 - 9	95027-06065	5 - 9		24 - 25		
90387-068C9	10 - 15	90506-26807	30 - 32	93210-19809	10 - 23	95027-06070	9 - 7	97022-06020	30 - 26		
90387-068H3	18 - 10	90506-28800	30 - 12	93210-29807	33 - 7	95302-05600	35 - 16	97507-05512	31 - 17		
	19 - 3	90508-32805	16 - 5	93210-30611	6 - 3	95302-10600	20 - 23	9750M-06425	38 - 7		
	19 - 8	90520-10817	36 - 6	93210-32814	10 - 11	95307-06600	24 - 11	97602-04310	35 - 10		
	24 - 17	91312-06016	32 - 4	93306-002X2	4 - 3		27 - 13	97602-05320	6 - 20		
	24 - 24	91312-06020	12 - 9	93306-002Y1	4 - 3	9530N-06600	27 - 39	97702-30014	35 - 12		
90387-068H4	23 - 12		33 - 6	93306-054Y5	27 - 16	95602-08200	27 - 21	97707-40014	35 - 13		
90387-068M7	20 - 11	91312-06030	32 - 3	93306-054YE	14 - 2		27 - 30	97707-50012	19 - 5		
90387-068S1	19 - 13	91317-05008	40 - 7	93306-201Y4	14 - 3	95602-14200	27 - 36		19 - 10		
90387-07827	30 - 23	91317-05010	1 - 8	93306-203XR	14 - 17	95607-12200	20 - 7		24 - 15		
	30 - 37	91317-05016	3 - 12	93306-252XG	27 - 3	95617-08620	1 - 4		24 - 22		
90387-08822	17 - 15	91317-06014	10 - 2	93306-252YG	2 - 18	95707-05500	40 - 20		31 - 6		
90387-09806	6 - 24	91317-06016	6 - 31	93306-253Y6	2 - 19	95707-06300	38 - 6		31 - 9		
90387-10003	30 - 8		11 - 14	93306-272X1	14 - 18	95707-06500	28 - 15	97707-50016	23 - 30		
90387-155J0	2 - 17	91317-06018	4 - 15	93306-272X4	14 - 18	95707-08500	8 - 10		23 - 35		
90387-20813	2 - 9	91317-06025	1 - 12	93306-301XX	25 - 2		27 - 27		31 - 7		