



**PARTS
CATALOGUE
CATALOGO
DE REPUESTOS**

YBR125E (1BV1) COLOMBIA



1J1BV-261S1

()

YBR125E
CATALOGO DE REPUESTOS
©2009 por Yamaha Motor Co., Ltd.
1ª edición, agosto 2009
Todos los derechos reservados.
Toda reproducción o uso no autorizado
sin el consentimiento escrito de
Yamaha Motor Co., Ltd.
quedan expresamente prohibidos
Impreso en Japón.

YBR125E
PARTS CATALOGUE
©2009 by Yamaha Motor Co., Ltd.
1st edition, August 2009
All rights reserved.
Any reprinting or unauthorized use
without the written permission of
Yamaha Motor Co., Ltd.
is expressly prohibited.
Printed in Japan.

PROLOGO

Este catálogo de repuestos corresponde a las piezas para el o los modelos que figuran en la página de portada. Al formular el pedido de repuestos, se ruega citar este catálogo y especificar correctamente el número y el nombre de las piezas.

1. Las modificaciones y agregados que se hayan realizado después de la edición de este Catálogo de Repuestos, serán anunciados en las Informaciones de Recambios. Es recomendable que se hagan las correcciones necesarias en el Catálogo de Repuestos de acuerdo con las Informaciones de Recambios.

2. Abreviaciones

En este. Catálogo de Repuestos se emplean las siguientes abreviaciones.

“UR” Usar el número de partes especificado

“UN” Usar la cantidad necesaria

“AP” Piezas sustitutivas

“LM” Fabricación local (Hay que pedir los repuestos en las cercanías)

“F#” N° de bastidor (N° aplicable a la máquina)

“O/S” Sobredimensionado

3. La cantidad de componentes para el montaje

- Los componentes, suministrados como conjunto, se describen con un punto (.) que precede al nombre del parte como se indica a continuación.
- La numeración que aparece a la derecha de cada descripción indica la cantidad de partes por cada unidad de conjunto.

CODIGO N°	DESCRIPCION	CANT.	OBSERVACIONES
2F5-83310-60	ENSAMBLAJE DE LA LUZ	2	
115-83311-60	.BOMBILLA (6V-18W)	1	

4. Los colores de los componentes se indican como sigue en la columna de “OBSERVACIONES”.

CODIGO N°	DESCRIPCION	CANT.	OBSERVACIONES
2N4-24110-00-X5	COMP. DEL TANQUE	2	MXR
3J1-24240-10	.GRAFICO, DEL TANQUE	1	PARA MXR

5. Debe tenerse en cuenta que las ilustraciones sirven como guía para la búsqueda de los números de partes y no deben usarse para el montaje. Durante el montaje, se recomienda usar el manual de taller correspondiente.

6. EL asterisco (*) antes del número de referencia indica los elementos modificados después de la primera edición.

FOREWORD

This Parts Catalogue is related to the parts for the model(s) on the cover page. When you are ordering replacement parts, please refer to this Parts Catalogue and quote both part numbers and part names correctly.

1. Modifications or additions which have been made after the issue of the Parts Catalogue will be announced in the Parts News.

It is advisable that you make the necessary corrections to the Parts Catalogue according to the Parts News.

2. Abbreviations

The following abbreviations are used in this Parts Catalogue.

“UR” Use specified parts number.

“UN” Use as many as needed.

“AP” Alternate Parts

“LM” Locally Made (Parts need to be ordered locally)

“F#” Frame No. (Applicable machine No.)

“O/S” Over Size

3. The number of components for assembly

- Parts, which are to be supplied in an assembly, are listed with a dot (.) in front of the part name as shown below.
- The numeral appearing to the right of each component part indicates the quantity of parts for each assembly unit.

PART NO.	DESCRIPTION	Q'TY	REMARKS
2F5-83310-60	FRONT FLASHER LIGHT ASSY	2	
115-83311-60	.BULB (6V-18W)	1	

4. Applicable colours of graphics are represented in the “REMARKS” as shown below.

PART NO.	DESCRIPTION	Q'TY	REMARKS
2N4-24110-00-X5	FUEL TANK COMP.	2	MXR
3J1-24240-10	.GRAPHIC, FUEL TANK	1	FOR MXR

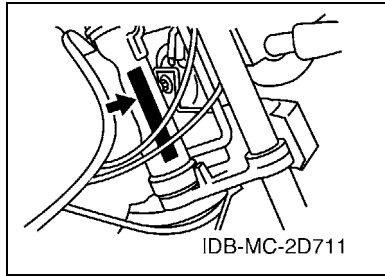
5. Note that the illustrations for reference in finding parts numbers are not to be used for assembling. When assembling, please use the applicable service manual.

6. The asterisk (*) before a reference number indicates modified items after the first edition.

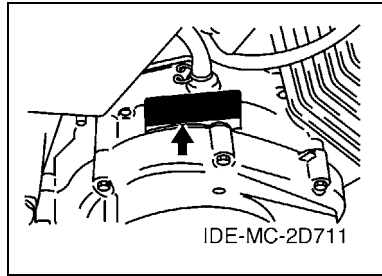
PROLOGO

7. Números de serie

Nº de Serie del bastidor



Nº de Serie del motor



8. Códigos de color aplicables (El símbolo (*) muestra el color de modelo.)

Abreviatura	Nombre de color	Código de color
DPBMC(*)	DEEP PURPLISH BLUE METALLIC C	0564
LGM3(*)	LIGHT GRAY METALLIC 3	0137
SL	SILVER	0035
SMX(*)	BLACK METALLIC X	0903
VRC7(*)	VIVID RED COCKTAIL 7	0580
YB	YAMAHA BLACK	0033

9. Nº de serie inicial aplicable

Nº de Serie del bastidor

Nº de serie	Nombre de la columna de cantidades	Código de Modelo

Nº de Serie del motor

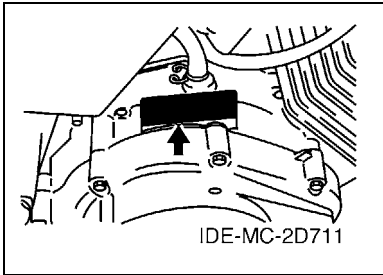
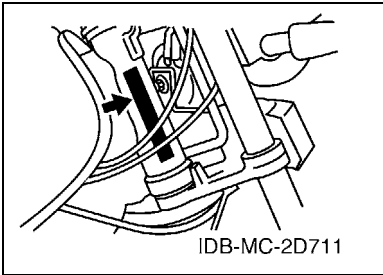
Nº de serie	Nombre de la columna de cantidades	Código de Modelo

FOREWORD

7. Applicable Serial No.

Frame Serial No.

Engine Serial No.



8. Applicable Colour Code (The (*) mark shows Model colour.)

Abbreviation	Colour Name	Colour Code
DPBMC(*)	DEEP PURPLISH BLUE METALLIC C	0564
LGM3(*)	LIGHT GRAY METALLIC 3	0137
SL	SILVER	0035
SMX(*)	BLACK METALLIC X	0903
VRC7(*)	VIVID RED COCKTAIL 7	0580
YB	YAMAHA BLACK	0033

9. Applicable Starting Serial No.

Frame Serial No.

Serial No.	Name Of Q'ty Column	Model Code

Engine Serial No.

Serial No.	Name Of Q'ty Column	Model Code

CONTENIDO

MOTOR

CILINDRO	1
CIGUENAL & PISTON	2
VALVULA	3
ARBOL DE LEVAS & CADENA	4
BOMBA DE ACEITE	5
ADMISION	6
CARBURADOR	7
DESCARGA	8
CARTER	9
CUBIERTA DE CARTER 1	10
ARRANQUE	11
EMBRAGUE DEL ARRANQUE	12
EMBRAGUE	13
TRANSMISION	14
LEVA DE CAMBIO & HORQUILLA	16
EJE DE CAMBIO & PEDAL	17

SHASIS

CUADRO	18
GUARDABARRO	19
CUBIERTA LATERAL	20
BRAZO TRASERO & SUSPENSION	21
DIRECCION	22
HORQUILLA DELANTERA	23
DEPOSITO DE COMBUSTIBLE	25
ASIENTO	27
RUEDA DELANTERA	29
RUEDA TRASERA	31
MANILLAR & CABLE	33
SOPORTE & APOYAPIE	34
GENERADOR	36
MOTOR DE ARRANQUE	37
LUZ DE DESTELLADOR	38
MEDIDOR	39
FARO DELANTERO	40
LUZ DE COLA	41
INTERRUPTOR DE MANILLAR&PALANC	42
EQUIPO ELECTRICO 1	43
EQUIPO ELECTRICO 2	44

INDICE

INDICE NUMERICO	45
-----------------------	----

CONTENTS

ENGINE

CYLINDER	1
CRANKSHAFT & PISTON	2
VALVE	3
CAMSHAFT & CHAIN	4
OIL PUMP	5
INTAKE	6
CARBURETOR	7
EXHAUST	8
CRANKCASE	9
CRANKCASE COVER 1	10
STARTER	11
STARTER CLUTCH	12
CLUTCH	13
TRANSMISSION	14
SHIFT CAM & FORK	16
SHIFT SHAFT	17

CHASSIS

FRAME	18
FENDER	19
SIDE COVER	20
REAR ARM & SUSPENSION	21
STEERING	22
FRONT FORK	23
FUEL TANK	25
SEAT	27
FRONT WHEEL	29
REAR WHEEL	31
STEERING HANDLE & CABLE	33
STAND & FOOTREST	34
GENERATOR	36
STARTING MOTOR	37
FLASHER LIGHT	38
METER	39
HEADLIGHT	40
TAILLIGHT	41
HANDLE SWITCH & LEVER	42
ELECTRICAL 1	43
ELECTRICAL 2	44

INDEX

NUMERICAL INDEX	45
-----------------------	----



5VL1415-B010

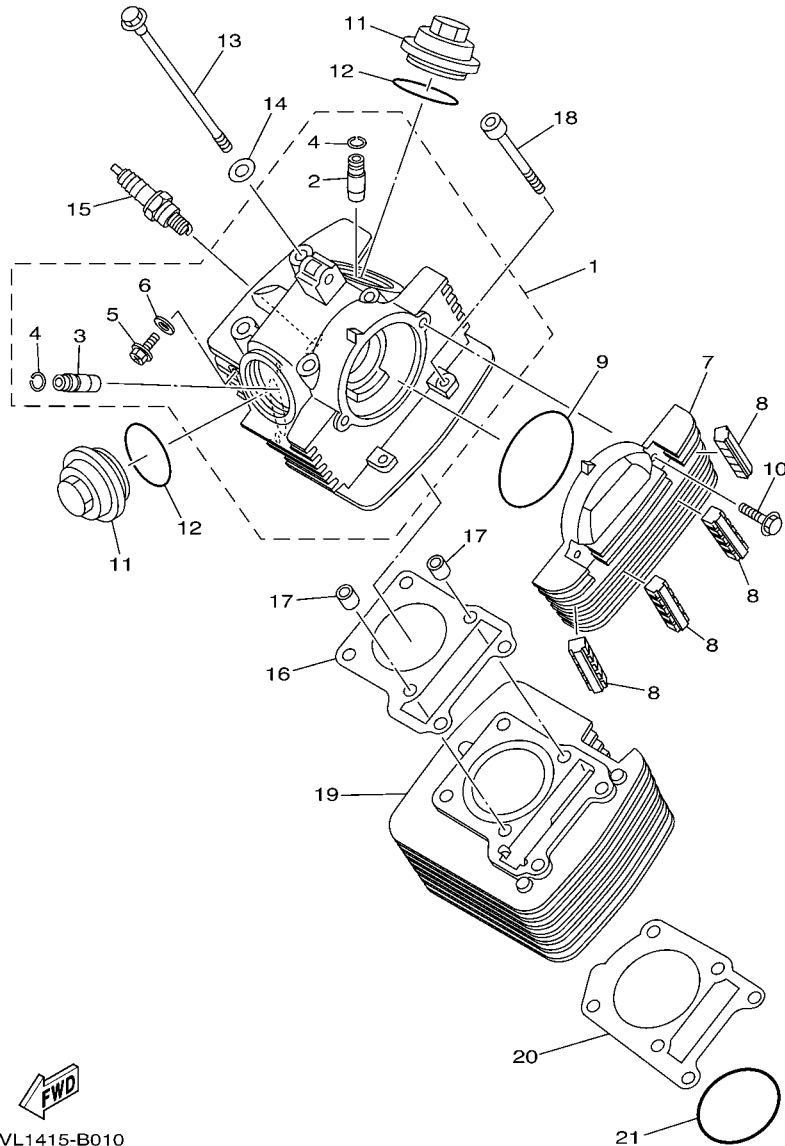
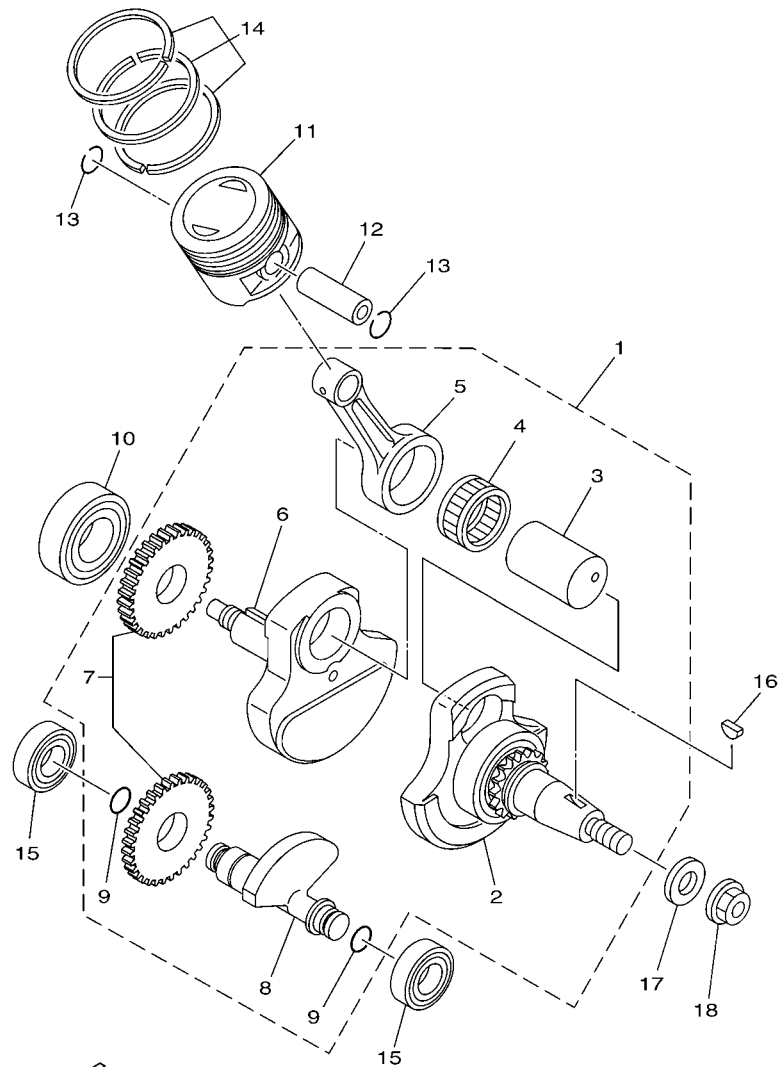


FIG. 1 CILINDRO

CYLINDER

REF. Nº	CODIGO Nº PART NO.	DESCRIPCION DESCRIPTION	1BV1				OBSERVACIONES REMARKS
1	5VL-E1111-00	CULATA CILINDRO 1 HEAD, CYLINDER 1	1				
2	2UJ-11133-10	.GUIA DE VALVULA 1 .GUIDE, VALVE 1	1				
3	22F-11134-10	.GUIA DE VALVULA 2 .GUIDE, VALVE 2	1				
4	93440-10109	.SEGURO .CIRCLIP	2				
5	90153-06803	.TORNILLO HEXAGONAL .SCREW, HEXAGON	1				
6	90430-06817	.JUNTA .GASKET	1				
7	5VL-E1185-00	CUBIERTA CULATA CIL.LAT.3 COVER, CYLINDER HEAD SIDE 3	1				
8	5VL-E1161-00	AMORTIGUADOR 1 ABSORBER 1	4				
9	93210-71801	ANILLO O O-RING	1				
10	9502L-06020	PERNO, DE BRIDA BOLT, FLANGE	2				
11	5VL-E1186-00	CUBIERTA CULATA CIL.LAT.2 COVER, CYLINDER HEAD SIDE 2	2				
12	93210-44889	ANILLO O O-RING	2				
13	90105-08724	TORNILLO BOLT, FLANGE	4				
14	90201-088C3	ARANDELA PLANA WASHER, PLATE	4				
15	94700-00869	BUJIA (NGK CR6HSA) PLUG SPARK (NGK CR6HSA)	1				
16	5VL-E1181-00	JUNTA, DE CULATA 1 GASKET, CYLINDER HEAD 1	1				
17	99530-10114	PASADOR, DE ESPIGA PIN, DOWEL	2				
18	9131N-06090	PERNO BOLT	2				
19	5VL-E1310-00	CILINDRO CYLINDER	1				
20	5VL-E1351-10	JUNTA, DE CILINDRO GASKET, CYLINDER	1				
21	93210-57897	ANILLO O O-RING	1				



4P26200-G020

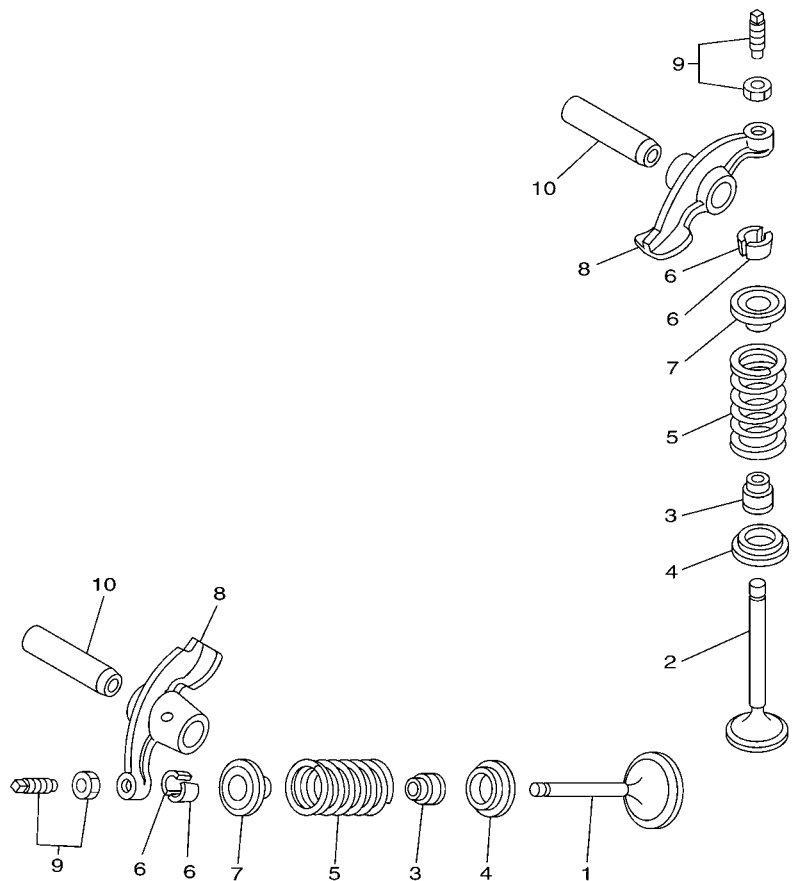
FIG. 2 CIGUENAL & PISTON

CRANKSHAFT & PISTON

REF. N°	CODIGO N° PART NO.	DESCRIPCION DESCRIPTION	IBV1				OBSERVACIONES REMARKS
1	2D0-W1140-00	CIGUENAL COMPLETO CRANKSHAFT ASSY	1				
2	2D0-W1141-00	.MANIVELA SEMI-ARMADA 1 .CRANK SUB ASSY 1	1				
3	5VL-E1681-00	.PASADOR MANIVELA 1 .PIN, CRANK 1	1				
4	93310-629Y3	.COJINETE DE RODILLOS .BEARING	1				
5	5VL-E1651-00	.BIELA .ROD, CONNECTING	1				
6	5VL-E1422-00	.MANIVELA 2 .CRANK 2	1				
7	5VL-Y1153-00	.ENGRANAJE TRACCION .GEAR, BALANCE WEIGHT ASSY.	1				
8	5VL-E1454-00	.PESO 1 .WEIGHT 1	1				
9	93210-11800	.ANILLO O .O-RING	2				
10	93306-205XJ	COJINETE BEARING	1				
11	5VL-E1631-00	PISTON (NORMA) PISTON (STD)	1				
12	5VL-E1633-00	PASADOR, PISTON PIN, PISTON	1				
13	93450-16812	SEGURO CIRCLIP	2				
14	5VL-Y1161-00	JUEGO DE ANILLOS (NORMA) PISTON RING SET (STD)	1				
15	93306-202XN	COJINETE BEARING	2				
16	90280-03017	CUNA WOODRUFF KEY, WOODRUFF	1				
17	90201-122H1	ARANDELA PLANA WASHER, PLATE	1				
18	90179-12863	TUERCA NUT	1				

FIG. 3 VALVULA

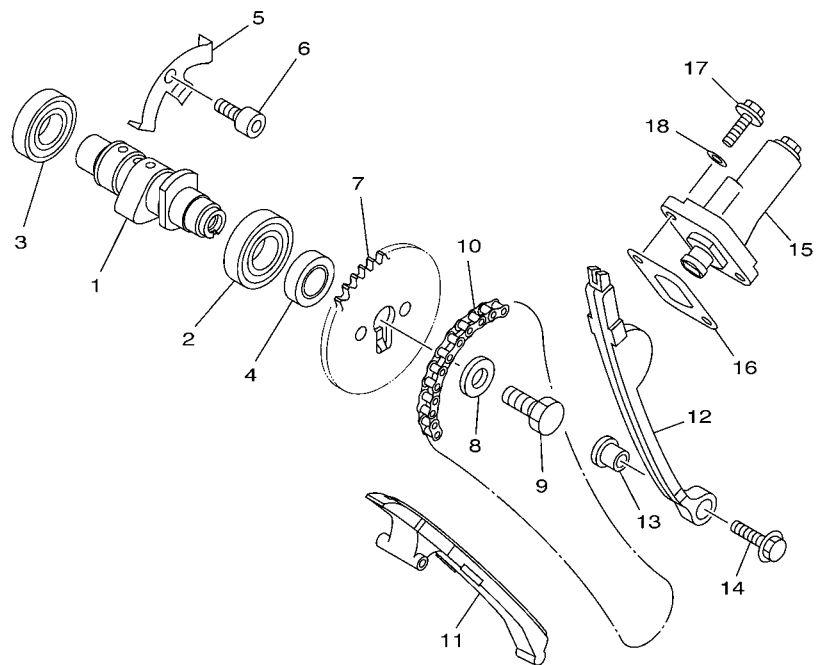
VALVE



REF. Nº	CODIGO Nº PART NO.	DESCRIPCION DESCRIPTION	1BV1				OBSERVACIONES REMARKS
1	5VL-E2111-00	VALVULA DE ADMISION VALVE, INTAKE	1				
2	5VL-E2121-00	VALVULA DE ESCAPE VALVE, EXHAUST	1				
3	5VL-E2119-00	SELLO DE ACEITE VALVULA SEAL, VALVE STEM	2				
4	5VL-E2116-00	ASIENTO RESORTE DE VALVULA SEAT, VALVE SPRING	2				
5	5KA-12113-00	RESORTE VALVULA INTERNA SPRING, VALVE INNER	2				
6	5VL-E2118-00	SÉGURO DE VALVULA COTTER, VALVE	4				
7	5VL-E2117-01	RETEN RESORTE DE VALVULA RETAINER, VALVE SPRING	2				
8	5VL-E2151-00	BRAZO DE BALANCIN DE VALVULA ARM, VALVE ROCKER	2				
9	5VL-Y1215-00	TORNILLO DE AJUSTE DE VALVULA SCREW, VALVE ADJUSTING	2				
10	5VL-E2156-00	EJE DE BALANCIN SHAFT, ROCKER 2	2				


27S1300-G030

FIG. 4 ARBOL DE LEVAS & CADENA CAMSHAFT & CHAIN



REF. Nº	CODIGO Nº PART NO.	DESCRIPCION DESCRIPTION	1BV1				OBSERVACIONES REMARKS
1	5VL-E2171-00	ARBOL DE LEVAS 1 CAMSHAFT 1	1				
2	93306-003X6	COJINETE BEARING	1				
3	93306-252X5	COJINETE BEARING	1				
4	90387-167L5	ESPACIADOR COLLAR	1				
5	5VL-E111F-00	PLACA PLATE	1				
6	9131N-06012	PERNO BOLT	1				
7	5VL-E2176-00	CATALINA DE CADENA (34T) SPROCKET, CAM CHAIN (34T)	1				
8	90201-08326	ARANDELA PLANA WASHER, PLATE	1				
9	90101-08820	TORNILLO BOLT	1				
10	94568-C1088	CADENA CHAIN	1				
11	5VL-E2231-00	TOPE DE GUIA 1 GUIDE, STOPPER 1	1				
12	5VL-E2241-00	TOPE DE GUIA 2 GUIDE, STOPPER 2	1				
13	5VL-E5598-00	COLLAR COLLAR	1				
14	9580N-06020	TORNILLO BOLT, FLANGE	1				
15	5VL-E2210-00	TENSOR CADENA DE LEVA TENSIONER ASSY, CAM CHAIN	1				
16	5VL-E2213-10	EMPAQUE DE CAJA TENSOR GASKET, TENSIONER CASE	1				
17	9502L-06016	PERNO, DE BRIDA BOLT, FLANGE	2				
18	90430-06817	JUNTA GASKET	2				



5VL1415-B040

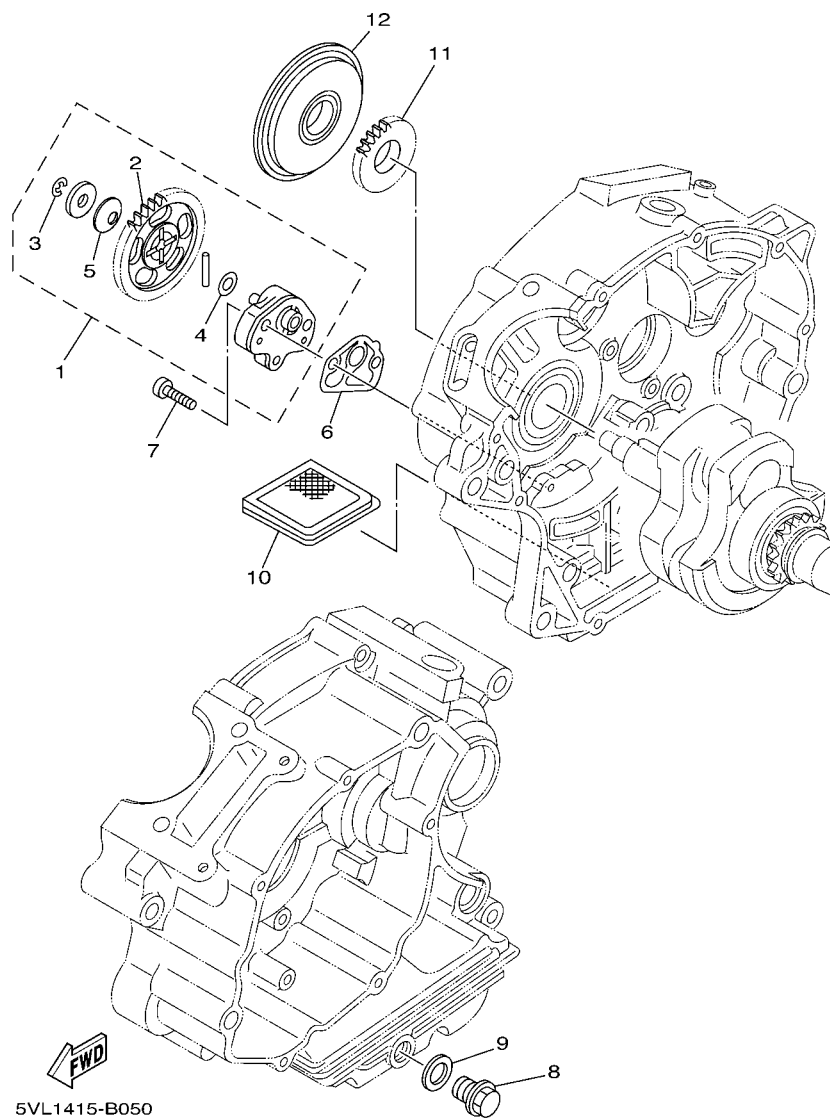


FIG. 5 BOMBA DE ACEITE OIL PUMP

REF. Nº	CODIGO Nº PART NO.	DESCRIPCION DESCRIPTION	1BV1				OBSERVACIONES REMARKS
1	5VL-E3300-00	BOMBA DE ACEITE COMPLETA OIL PUMP ASSY	1				
2	5VL-E3325-00	.ENGRANAJE IMPULSOR DE BOMBA 1 .GEAR, PUMP DRIVEN	1				
3	99001-05600	.PRESILLA REDONDA .CIRCLIP	1				
4	90201-07641	.ARANDELA PLANA .WASHER, PLATE	1				
5	90208-07052	.ARANDELA DE RESORTE CONICO .WASHER, CONICAL SPRING	1				
6	5VL-E3329-00	EMPAQUE TAPA DE BOMBA GASKET, PUMP COVER	1				
7	90155-06800	TORNILLO CABEZA PLANA RAN. SCREW, FLAT FILLISTER	2				
8	90340-12097	TORNILLO, DE DRENAJE PLUG, STRAIGHT SCREW	1				
9	90430-12227	JUNTA GASKET	1				
10	4FP-E3411-00	FILTRO DE ACEITE STRAINER, OIL	1				
11	5VL-E3324-00	ENGRANAJE TRACC. DE BOMBA GEAR, PUMP DRIVE	1				
12	5VL-E3451-00	FILTRE ROTATIVO FILTER, ROTARY	1				

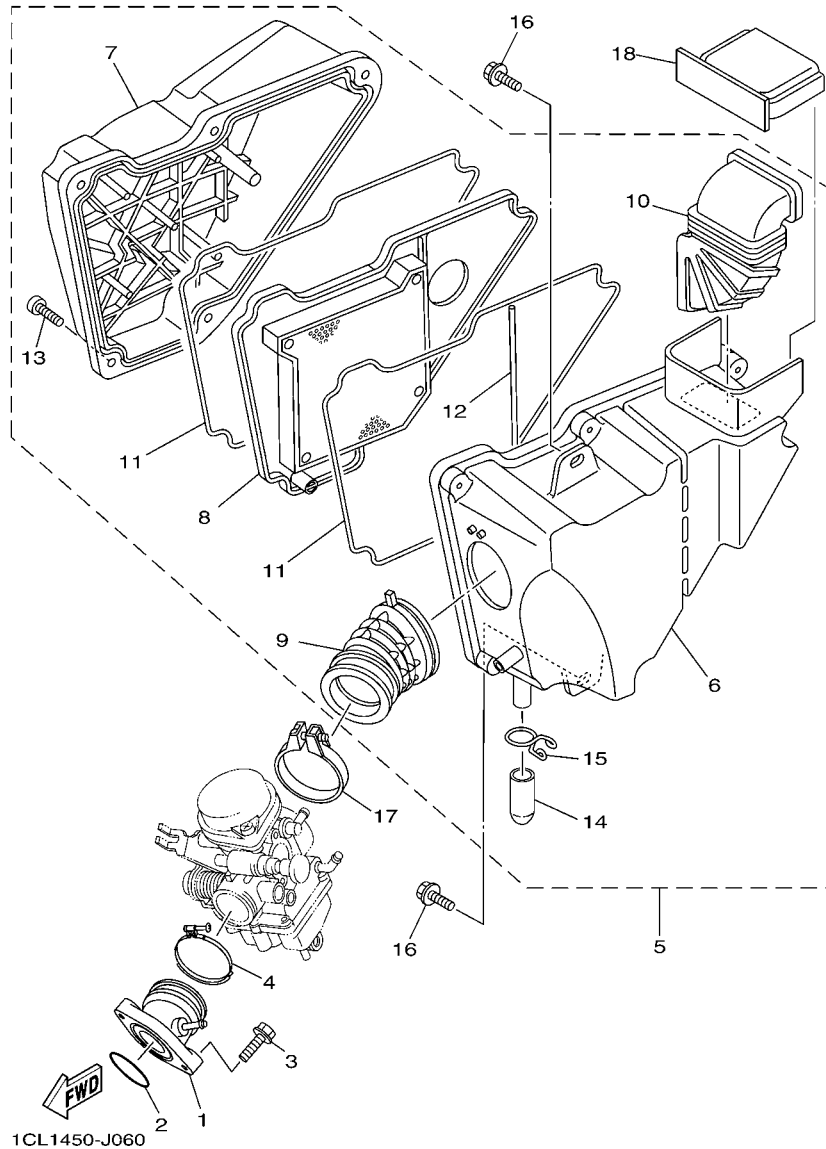


FIG. 6 ADMISION

INTAKE

REF. N°	CODIGO N° PART NO.	DESCRIPCION DESCRIPTION	IBV1				OBSERVACIONES REMARKS
1	4P2-E3586-00	TOBERA DE CARBURADOR 1 JOINT, CARBURETOR 1	1				
2	93210-30611	ANILLO O O-RING	1				
3	9131N-06025	PERNO BOLT	2				
4	90450-44802	BRIDA, MANGUERA HOSE CLAMP ASSY	1				
5	4P2-Y1441-00	FILTRO DE AIRE COMPLETO AIR CLEANER ASSY.	1				
6	5VL-E4411-00	.CAJA FILTRO DEL AIRE 1 .CASE, AIR CLEANER 1	1				
7	5VL-E4412-00	.TAPA CAJA DEL FILTRO 1 .CAP, CLEANER CASE 1	1				
8	5VL-E4450-00	.ELEMENTO COMP.FILTRO DE AIRE .ELEMENT ASSY, AIR CLEANER	1				
9	4P2-E4453-00	.UNION DEL FILTRO DEL AIRE 1 .JOINT, AIR CLEANER 1	1				
10	5VL-E4437-00	.CONDUCTO .DUCT	1				
11	5VL-E4452-00	.SELLO .SEAL	2				
12	5VL-E4462-00	.SELLO .SEAL	1				
13	97607-06220	.TORNILLO CAB CON PLANA C/ARAN .SCREW, WITH WASHER	5				
14	5VL-E443E-00	.TUBO, DRENAJE .PIPE, DRAIN	1				
15	5VL-E4424-00	.PRESILLA ACCESORIO DE TAPA .CLIP, CAP FITTING	1				
16	90119-06869	TORNILLO CON ARANDELA BOLT, WITH WASHER	2				
17	90450-51802	BRIDA, MANGUERA HOSE CLAMP ASSY	1				
18	5VL-E4417-00	CUBIERTA 1 COVER 1	1				

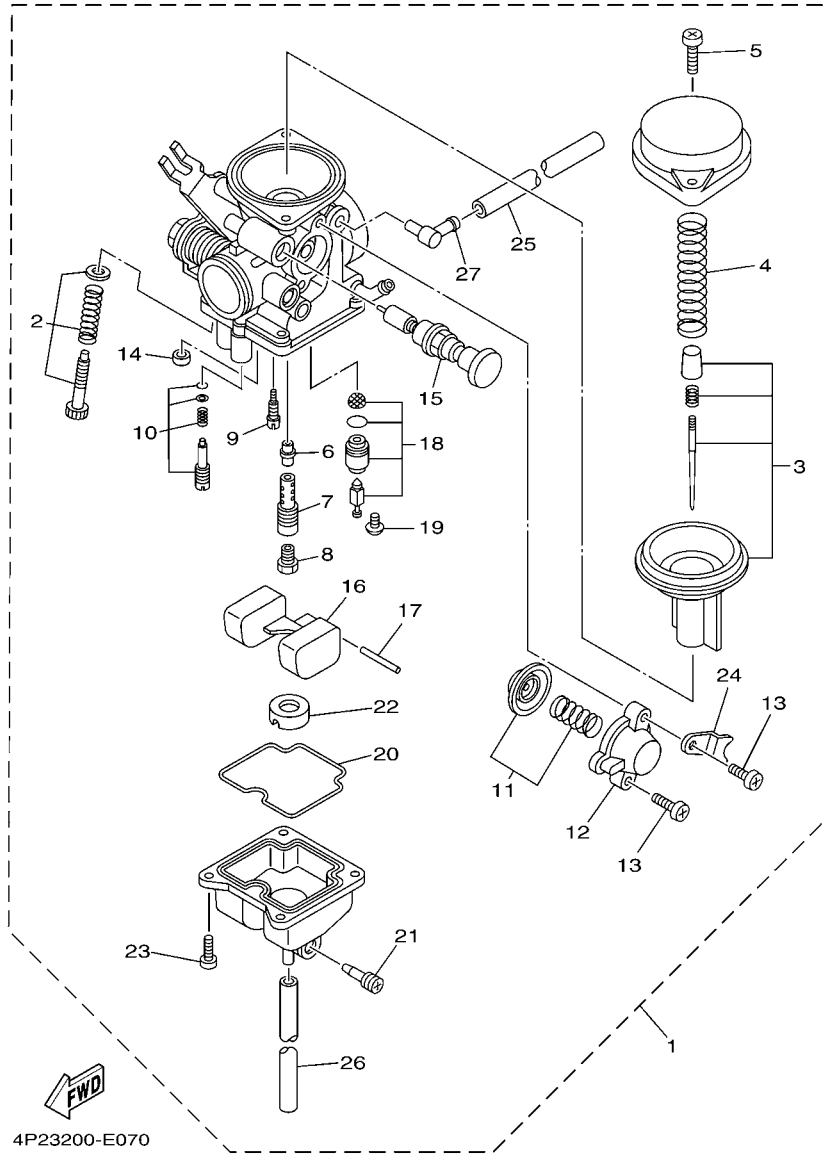
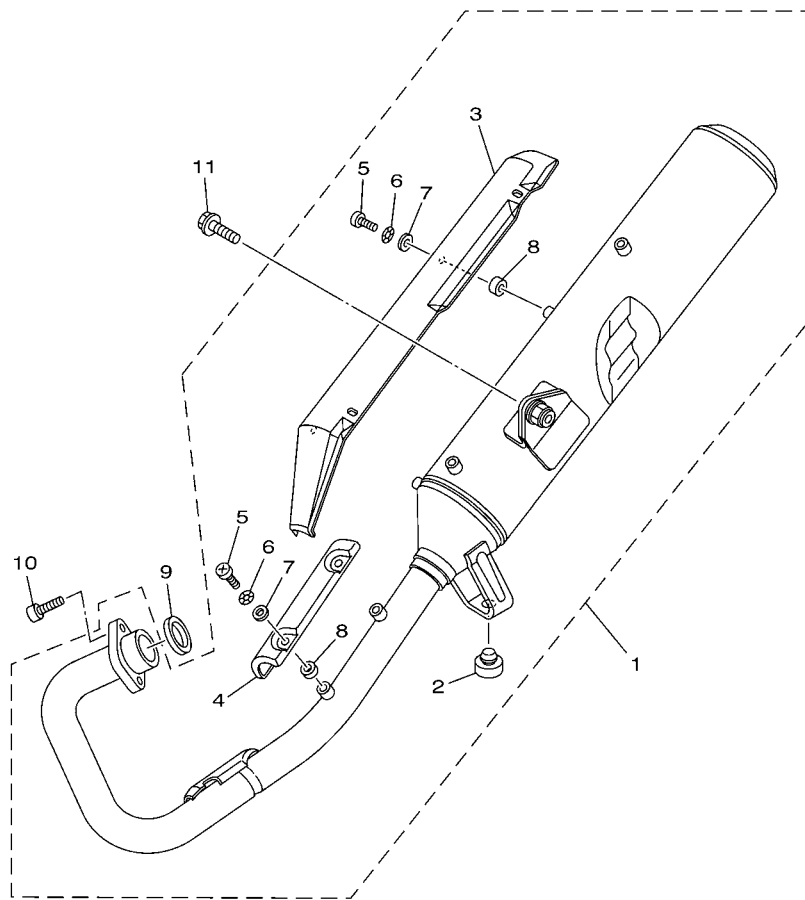


FIG. 7 CARBURADOR

CARBURETOR

REF. Nº	CODIGO Nº PART NO.	DESCRIPCION DESCRIPTION	1BV1			OBSERVACIONES REMARKS
1	1BV-E4301-00	CARBURADOR COMPLETO 1 CARBURETOR ASSY 1	1			
2	4P2-W149K-00	.CJTO. TORNILLO DEL RALENTI .THROTTLE SCREW SET	1			
3	4P2-W149J-00	.CJTO. AGUJA .NEEDLE SET	1			
4	4P2-E4286-00	.RESORTE .SPRING	1			
5	5LB-E4214-00	.TORNILLO DE CABEZA CON PLANA .SCREW, PAN HEAD	2			
6	5RS-E4341-00	.BOQUILLA PRINCIPAL .NOZZLE, MAIN	1			
7	5RS-E4341-10	.BOQUILLA PRINCIPAL .NOZZLE, MAIN	1			
8	288-E4343-60	.INYECTOR PRINCIPAL (#120) .JET, MAIN (#120)	1			
9	5LB-E4342-17	.ESPREA DE PILOTO (# 34) .JET, PILOT (# 34)	1			
10	4P2-W1415-00	.TORNILLO DE PILOTO .PILOT SCREW SET	1			
11	4P2-W149A-00	.CONTROL REMOTO .DIAPHRAGM SET 1	1			
12	5LB-E4293-00	.CUBIERTA .COVER 1	1			
13	97801-04010	.TORNILLO DE MUESCA .SCREW, PAN HEAD	2			
14	50M-E4355-00	.ASIENTO .NOZZLE, MAIN 2	1			
15	4P2-E4371-00	.EMBOLO DE ARRANQUE .PLUNGER, STARTER	1			
16	5LB-E4385-00	.BOIA .FLOAT	1			
17	5LB-E4386-00	.PASADOR DE BOIA .PIN, FLOAT	1			
18	5LB-E4390-00	.VALVULA DE AGUJA COMPLETA .NEEDLE VALVE ASSY	1			
19	98901-04006	.TORNILLO .SCREW, BIND	1			
20	5LB-E4384-00	.EMPAQUE DE CAMARA DE BOIA .GASKET, FLOAT CHAMBER	1			
21	4JP-E4323-00	.TORNILLO DE AJUSTE DE AIRE .SCREW, AIR ADJUSTING	1			
22	5LB-E4153-00	.PLACA,BAFFLE .PLATE,BAFFLE	1			
23	5LB-E4592-00	.TORNILLO .SCREW	4			
24	5LB-E4292-00	.SOPORTE 2 .BRACKET 2	1			
25	4P2-E4197-00	.TUBO RESPIRADERO .PIPE	1			
26	4P2-E4196-00	.TUBO DE DRENASE .PIPE, OVER FLOW 1	1			
27	5FV-E4251-00	.NIPLE .NIPPLE	1			

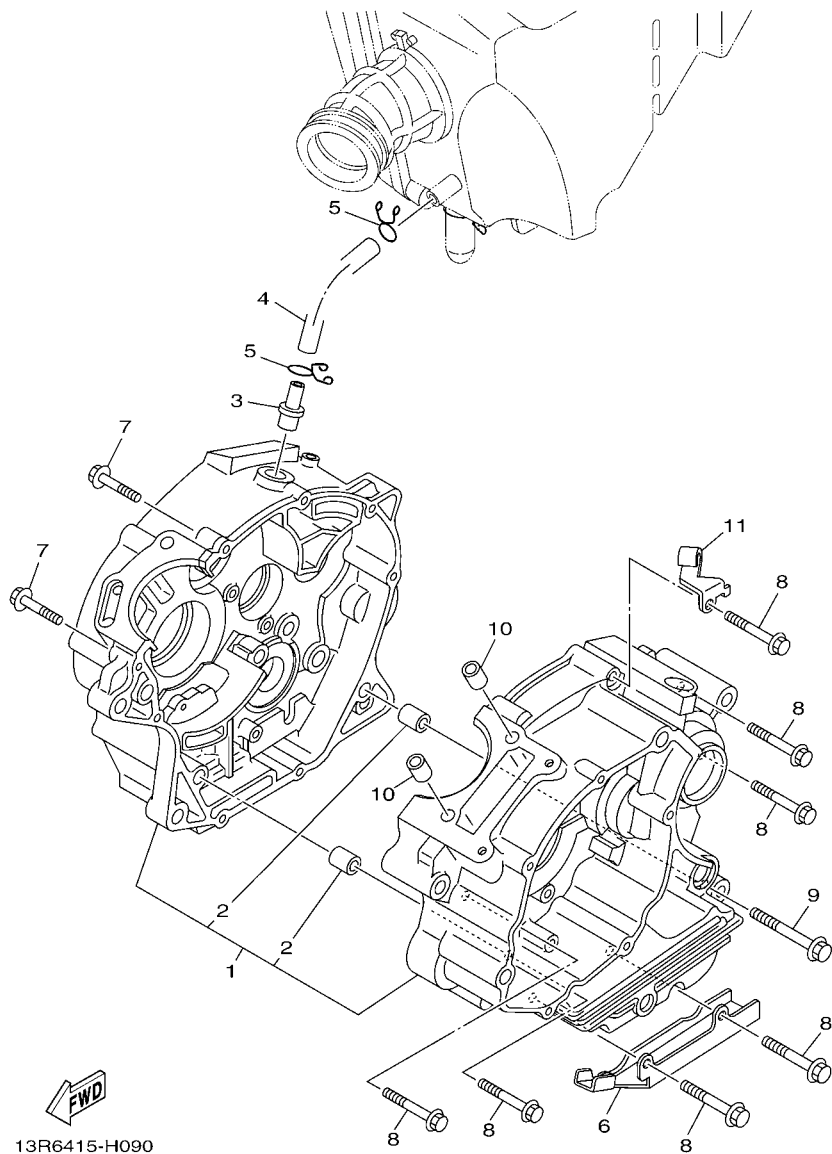


2D71516-C080

FIG. 8 DESCARGA

EXHAUST

REF. Nº	CODIGO Nº PART NO.	DESCRIPCION DESCRIPTION	1BV1			OBSERVACIONES REMARKS
1	5VL-E4710-00	TUBO DE ESCAPE COMPLETO 1 MUFFLER ASSY 1	1			
2	4TU-F4741-00	.COJIN DE ASIENTO .PAD, SEAT	1			
3	5VL-E4758-00	.PROTECTOR DE SILENCIADOR .PROTECTOR, SILENCER	1			
4	5VL-E4628-00	.PROTECTOR DE TUBO DE ESCAPE .PROTECTOR, EXHAUST PIPE	1			
5	98980-06012	.TORNILLO DE LIGAR .SCREW, BIND	6			
6	90206-06090	.ARANDELA ONDULADA .WASHER, WAVE	6			
7	90201-05803	.ARANDELA PLANA .WASHER, PLATE	6			
8	90201-05804	.ARANDELA PLANA .WASHER, PLATE	6			
9	5VL-E4613-00	JUNTA, TUBO DE ESCAPE GASKET, EXHAUST PIPE	1			
10	9131N-06020	PERNO BOLT	2			
11	9581N-08020	TORNILLO BOLT, FLANGE	1			



13R6415-H090

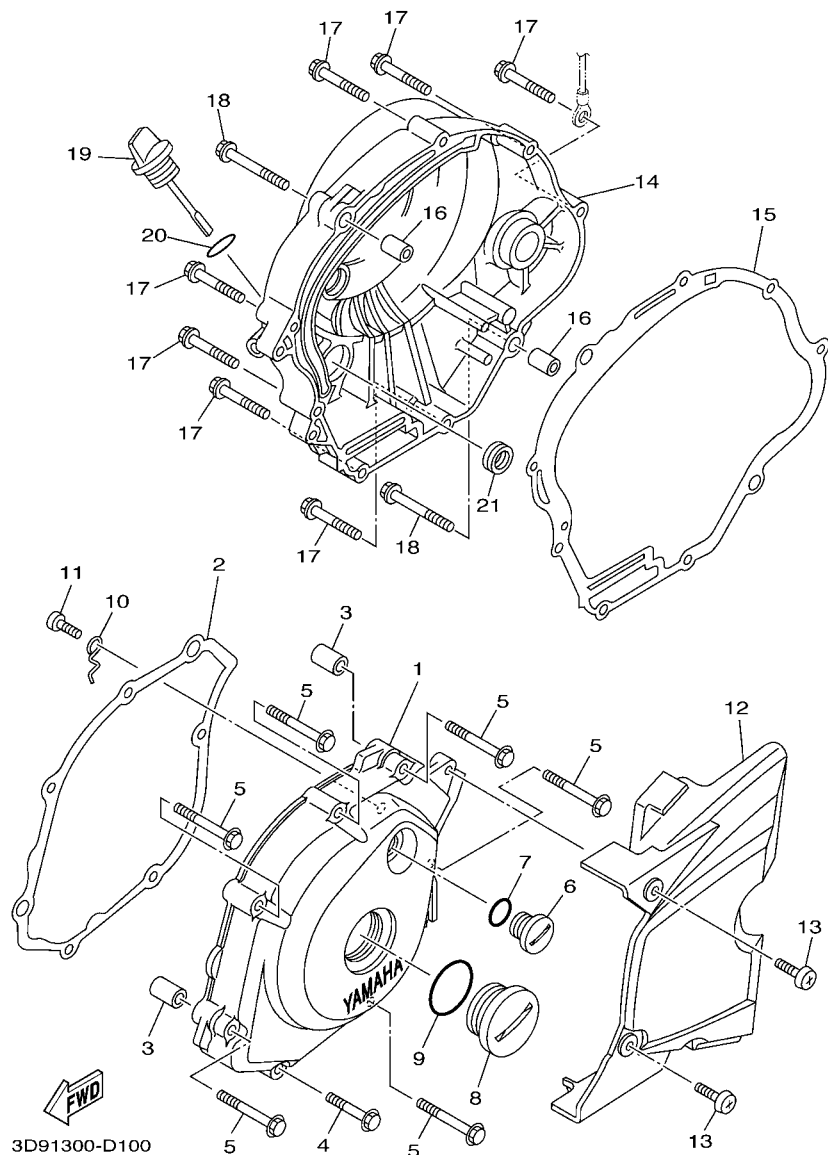
FIG. 9 CARTER

CRANKCASE

REF. N°	CODIGO N° PART NO.	DESCRIPCION DESCRIPTION	1BV1			OBSERVACIONES REMARKS
1	5VL-W1510-11	CARTER COMPLETO CRANKCASE ASSY	1			
2	99530-10114	.PASADOR, DE ESPIGA .PIN, DOWEL	2			
3	4FP-E1167-00	CUBIERTA RESPIRADERO 2 PIPE, BREATHER 2	1			
4	5VL-E1166-00	TUBO RESPIRADERO 1 PIPE, BREATHER 1	1			
5	90467-12828	PRESILLA CLIP	2			
6	90462-16801	BRIDA CLAMP	1			
7	9502L-06030	PERNO, DE BRIDA BOLT, FLANGE	2			
8	9502L-06045	PERNO, DE BRIDA BOLT, FLANGE	7			
9	9502L-06055	PERNO, DE BRIDA BOLT, FLANGE	1			
10	99530-10114	PASADOR, DE ESPIGA PIN, DOWEL	2			
11	5VL-E5441-00	SOSTEN DE CABLE DE EMBRAGUE HOLDER, CLUTCH CABLE	1			

FIG. 10 CUBIERTA DE CARTER 1

CRANKCASE COVER 1

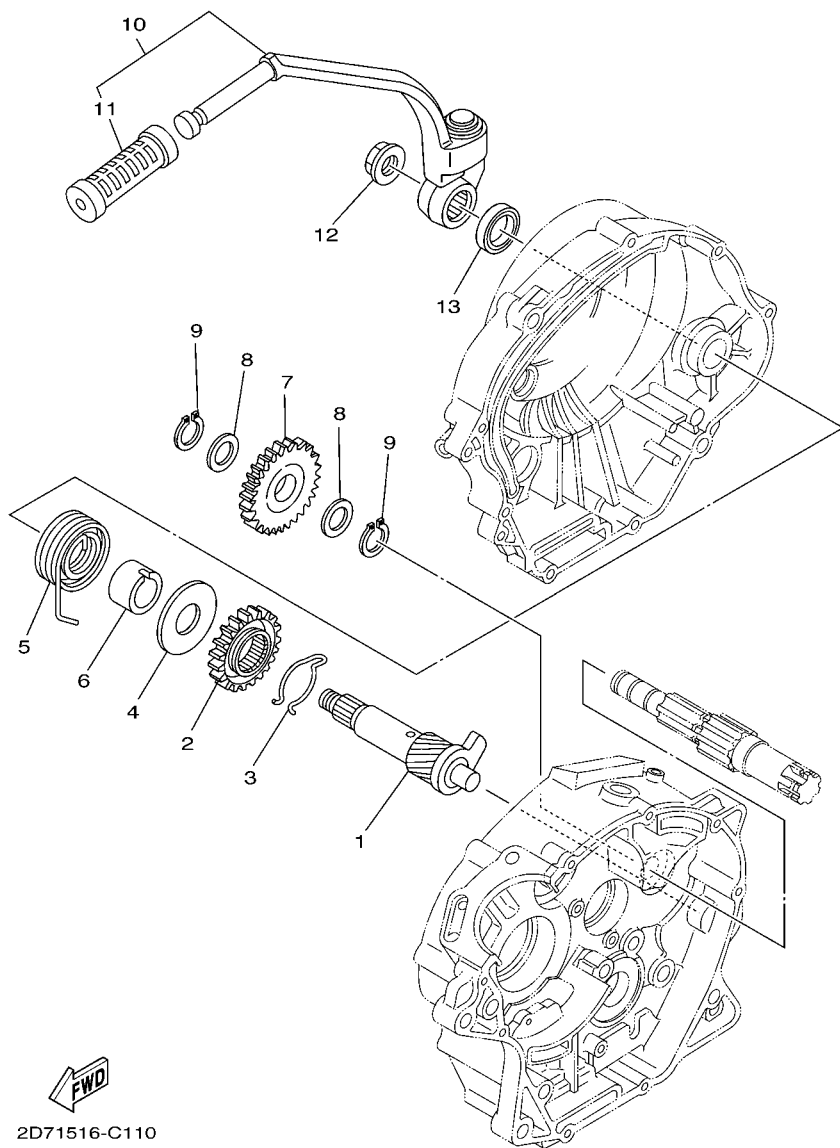


3D91300-D100

REF. Nº	CODIGO Nº PART NO.	DESCRIPCION DESCRIPTION	1BV1				OBSERVACIONES REMARKS
1	5VL-E5411-10	CUBIERTA DE CARTER 1 COVER, CRANKCASE 1	1				
2	5VL-E5451-10	EMPAQ DE CUBIERTA DE CARTER GASKET, CRANKCASE COVER 1	1				
3	99530-10114	PASADOR, DE ESPIGA PIN, DOWEL	2				
4	9502L-06035	PERNO, DE BRIDA BOLT, FLANGE	1				
5	9502L-06050	PERNO, DE BRIDA BOLT, FLANGE	6				
6	90340-14810	TORNILLO, DE DRENAJE PLUG, STRAIGHT SCREW	1				
7	93210-14899	ANILLO O O-RING	1				
8	90340-32812	TORNILLO, DE DRENAJE PLUG, STRAIGHT SCREW	1				
9	93210-328A4	ANILLO O O-RING	1				
10	5VL-E5191-00	PLACA PLATE	1				
11	9851N-06010	TORNILLO DE CABEZA CON PLANA SCREW, PAN HEAD	1				
12	5VL-E5418-01	CUBIERTA CAJA DE CADENA COVER, CHAIN CASE	1				
13	9890L-06016	TORNILLO DE LIGAR SCREW, BIND	2				
14	5VL-E5421-00	TAPA DE CARTER DERECHA COVER, CRANKCASE 2	1				
15	5VL-E5461-10	JUNTA TAPA CARTER DERECHO 2 GASKET, CRANKCASE COVER 2	1				
16	99530-10114	PASADOR, DE ESPIGA PIN, DOWEL	2				
17	9502L-06035	PERNO, DE BRIDA BOLT, FLANGE	7				
18	9502L-06045	PERNO, DE BRIDA BOLT, FLANGE	2				
19	5VL-E5362-00	TAPON DEL NIVEL DE ACEITE PLUG, OIL LEVEL	1				
20	93210-19809	ANILLO O O-RING	1				
21	93101-10800	SELLO ACEITE OIL SEAL	1				

FIG. 11 ARRANQUE

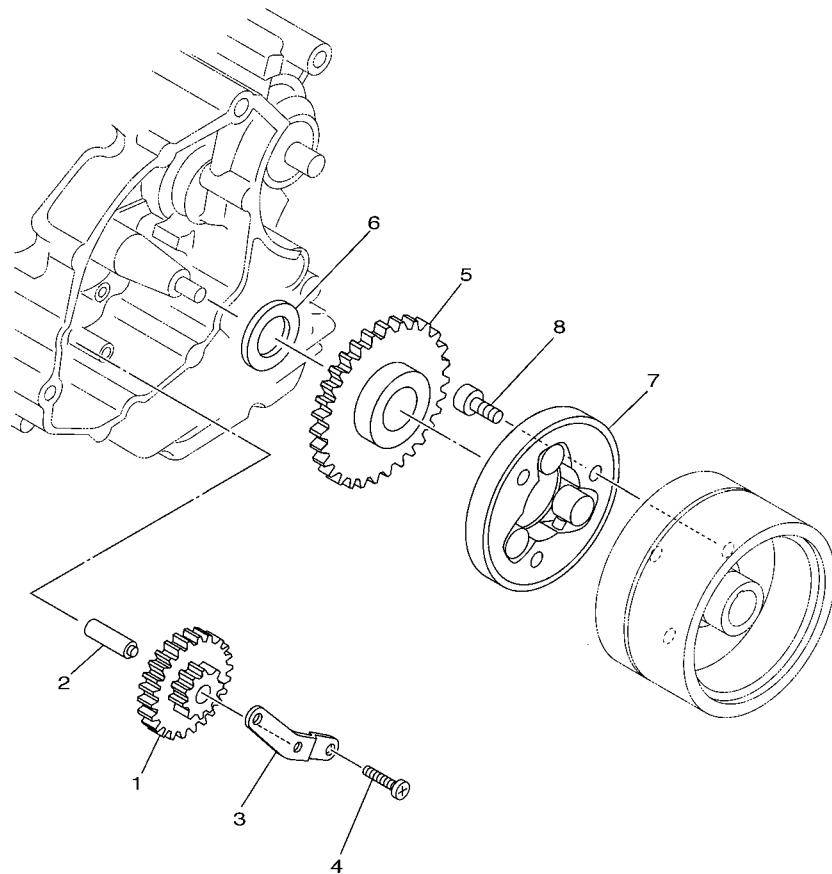
STARTER



2D71516-C110

REF. N°	CODIGO N° PART NO.	DESCRIPCION DESCRIPTION	IBV1				OBSERVACIONES REMARKS
1	5VL-E5660-00	EJE DEL PEDAL DE ARRAN.COMPLET KICK AXLE ASSY	1				
2	4FP-E5641-00	ENGRANAJE PEDAL ARRANQUE GEAR, KICK	1				
3	90468-26813	PRESILLA CLIP	1				
4	90201-208D5	ARANDELA PLANA WASHER, PLATE	1				
5	90508-26836	RESORTE DE TORSION SPRING, TORSION	1				
6	4FP-E5666-00	SEPARADOR SPACER	1				
7	5VL-E5651-00	PINON LIBRE, PEDAL ARRANQUE GEAR, KICK IDLE	1				
8	90201-152H7	ARANDELA PLANA WASHER, PLATE	2				
9	99009-15400	PRESILLA REDONDA CIRCLIP	2				
10	5VL-E5620-00	PEDAL DE ARRANQUE COMPLETO KICK CRANK ASSY	1				
11	47V-E5618-00	.GOMA PROTECTORA, PEDAL .COVER, KICK LEVER	1				
12	90179-12813	TUERCA NUT	1				
13	93109-20806	SELLO ACEITE OIL SEAL	1				

FIG. 12 EMBRAGUE DEL ARRANQUE STARTER CLUTCH



5VL1415-B120

REF. Nº	CODIGO Nº PART NO.	DESCRIPCION DESCRIPTION	1BV1				OBSERVACIONES REMARKS
1	5VL-E5512-00	ENGRENAJE NEUTRO GEAR, IDLER 1	1				
2	5VL-E5521-00	EJE 1 SHAFT 1	1				
3	5VL-E5532-00	PLACA DE ENGRENAJE NEUTRO PLATE, IDLE GEAR	1				
4	9851L-06012	TORNILLO DE CABEZA CON PLANA SCREW, PAN HEAD	2				
5	5VL-E5517-00	ENGRENAJE POSICION 2DA GEAR, IDLER 2	1				
6	90201-258D7	ARANDELA PLANA WASHER, PLATE	1				
7	4FP-E5580-00	ENSAMBLE EXT.EMBRAGUE ARRANQUE STARTER CLUTCH OUTER ASSY	1				
8	9131N-08016	PERNO BOLT	3				

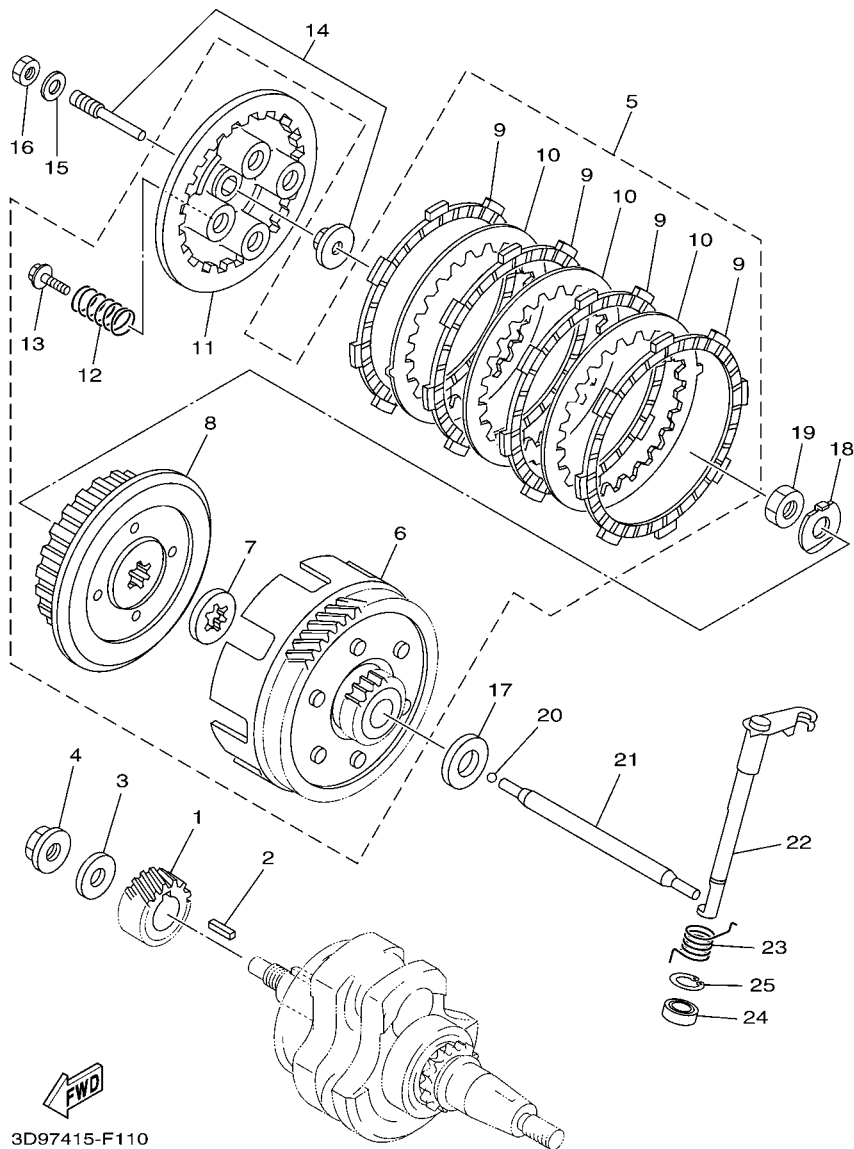


FIG. 13 EMBRAGUE

CLUTCH

REF. Nº	CODIGO Nº PART NO.	DESCRIPCION DESCRIPTION	IBV1				OBSERVACIONES REMARKS
1	5VL-E6111-00	ENGRANAJE TRACC.PRIMARIA GEAR, PRIMARY DRIVE	1				
2	90282-05001	CHAVETA, RECTA (5MMX16MM) KEY, STRAIGHT (5MMX16MM)	1				
3	90201-122H1	ARANDELA PLANA WASHER, PLATE	1				
4	90179-12813	TUERCA NUT	1				
5	5VL-E6300-00	EMBRAGUE COMPLETO CLUTCH ASSY	1				
6	5VL-E6150-00	.CAMPANA DE EMBRAGUE .PRIMARY DRIVEN GEAR COMP.	1				
7	5VL-E6154-00	.ARANDELA, DE EMPUJE 1 .PLATE, THRUST 1	1				
8	5VL-E6371-00	.CUBO, DE EMBRAGUE .BOSS, CLUTCH	1				
9	5VL-E6321-00	.PLACA DE FRICCION .PLATE, FRICTION	4				
10	5VL-E6324-00	.PLACA DE EMBRAGUE .PLATE, CLUTCH 1	3				
11	5VL-E6351-00	.PLATO DE PRESION .PLATE, PRESSURE 1	1				
12	5VL-E6333-00	.RESORTE DE EMBRAGUE 1 .SPRING, CLUTCH 1	4				
13	5VL-E6337-00	.TORNILLO DE RESORTE .SCREW, SPRING	4				
14	5VL-Y1635-00	CONJ. PALANCA DE EMPUJE PUSH LEVER COMP.	1				
15	9290N-06200	ARANDELA WASHER	1				
16	9530N-06600	TUERCA NUT	1				
17	5VL-E6164-10	PLACA DE EMPUJE 2 PLATE, THRUST 2	1				
18	90215-12211	ARANDELA DE CIERRE WASHER, LOCK	1				
19	90170-12060	TUERCA NUT	1				
20	93503-16824	ESFERA BALL	1				
21	5VL-E6357-01	VARILLA DE EMPUJE 2 ROD, PUSH 2	1				
22	5VL-E6381-01	CONJ. PALANCA DE EMPUJE PUSH LEVER COMP.	1				
23	90508-16800	RESORTE DE TORSION SPRING, TORSION	1				
24	93102-12802	SELLO ACEITE OIL SEAL	1				
25	99009-20500	PRESILLA REDONDA CIRCLIP	1				

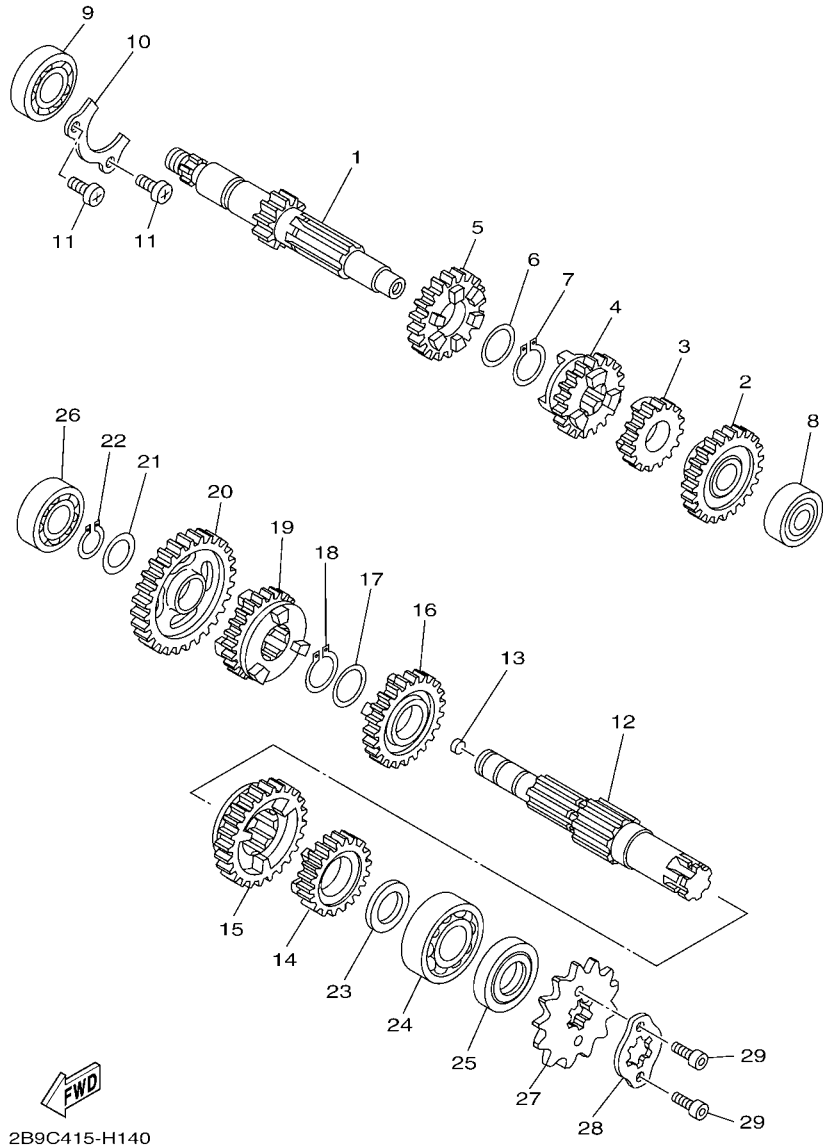


FIG. 14 TRANSMISION

TRANSMISSION

REF. Nº	CODIGO Nº PART NO.	DESCRIPCION DESCRIPTION	1BV1				OBSERVACIONES REMARKS
1	5VL-E7411-00	EJE PRIMARIO (14T) AXLE, MAIN (14T)	1				
2	5VL-E7151-00	ENGRANAJE PINON DE 5TA (24T) GEAR, 5TH PINION (24T)	1				
3	5VL-E7121-00	ENGRANAJE DE PINON DE 2DA(18T) GEAR, 2ND PINION (18T)	1				
4	5VL-E7131-00	ENGRANAJE PINON DE 3RA (19T) GEAR, 3RD PINION (19T)	1				
5	5VL-E7141-00	ENGRANAJE PINON DE 4TA (22T) GEAR, 4TH PINION (22T)	1				
6	90201-20266	ARANDELA, PLACA (T=1.0) WASHER, PLATE (T=1.0)	1				
7	93410-20809	SEGURO CIRCLIP	1				
8	93306-201Y8	COJINETE BEARING	1				
9	93306-203YT	COJINETE BEARING	1				
10	5VL-E7471-00	PLACA, DE CUBIERTA PLATE, COVER	1				
11	9851L-06012	TORNILLO DE CABEZA CON PLANA SCREW, PAN HEAD	2				
12	5VL-E7421-00	EJE SECUNDARIO AXLE, DRIVE	1				
13	90331-07031	TAPON PLUG	1				
14	5VL-E7251-00	ENGRANAJE RUEDA DE 5TA (21T) GEAR, 5TH WHEEL (21T)	1				
15	5VL-E7221-00	ENGRANAJE RUEDA DE 2DA (32T) GEAR, 2ND WHEEL (32T)	1				
16	5VL-E7231-00	ENGRANAJE RUEDA DE 3RA (25T) GEAR, 3RD WHEEL (25T)	1				
17	90201-20266	ARANDELA, PLACA (T=1.0) WASHER, PLATE (T=1.0)	1				
18	93410-20809	SEGURO CIRCLIP	1				
19	5VL-E7241-00	ENGRANAJE DE RUEDA 4TA (23T) GEAR, 4TH WHEEL (23T)	1				
20	5VL-E7211-00	ENGRANAJE RUEDA DE 1 RA (37T) GEAR, 1ST WHEEL (37T)	1				
21	90201-15700	ARANDELA PLANA WASHER, PLATE	1				
22	99009-15400	PRESILLA REDONDA CIRCLIP	1				
23	90201-20272	ARANDELA PLANA WASHER, PLATE	1				
24	93306-204YD	COJINETE BEARING	1				
25	93102-20854	SELLO ACEITE OIL SEAL	1				
26	93306-202XP	COJINETE BEARING	1				
27	93822-14813	CORONA (14T) SPROCKET, DRIVE (14T)	1				

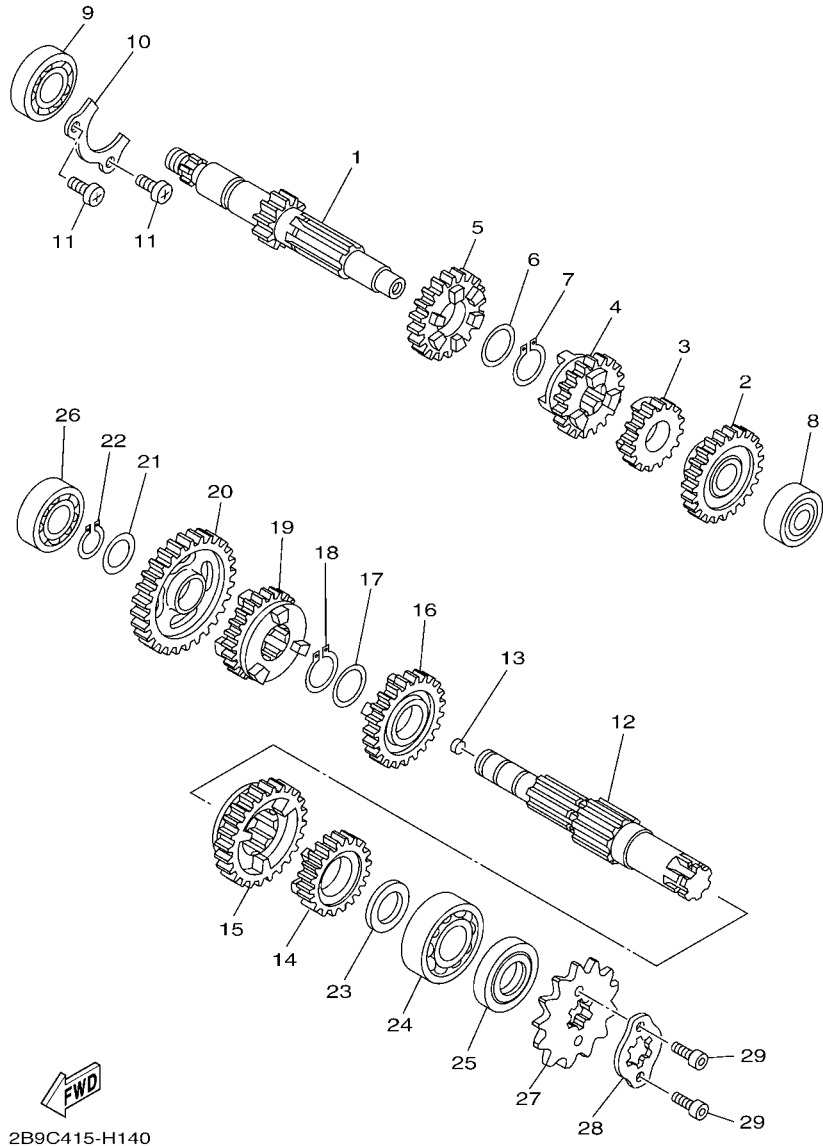
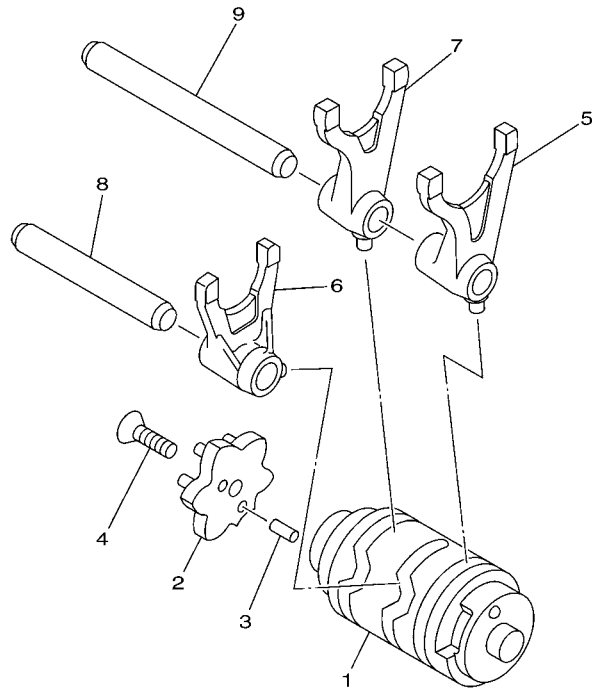


FIG. 14 TRANSMISION

TRANSMISION

REF. Nº	CODIGO Nº PART NO.	DESCRIPCION DESCRIPTION	IBV1				OBSERVACIONES REMARKS
28	3D9-E7456-00	SOPORTE DE CORONA HOLDER, SPROCKET	1				
29	9131N-05010	PERNO BOLT	2				

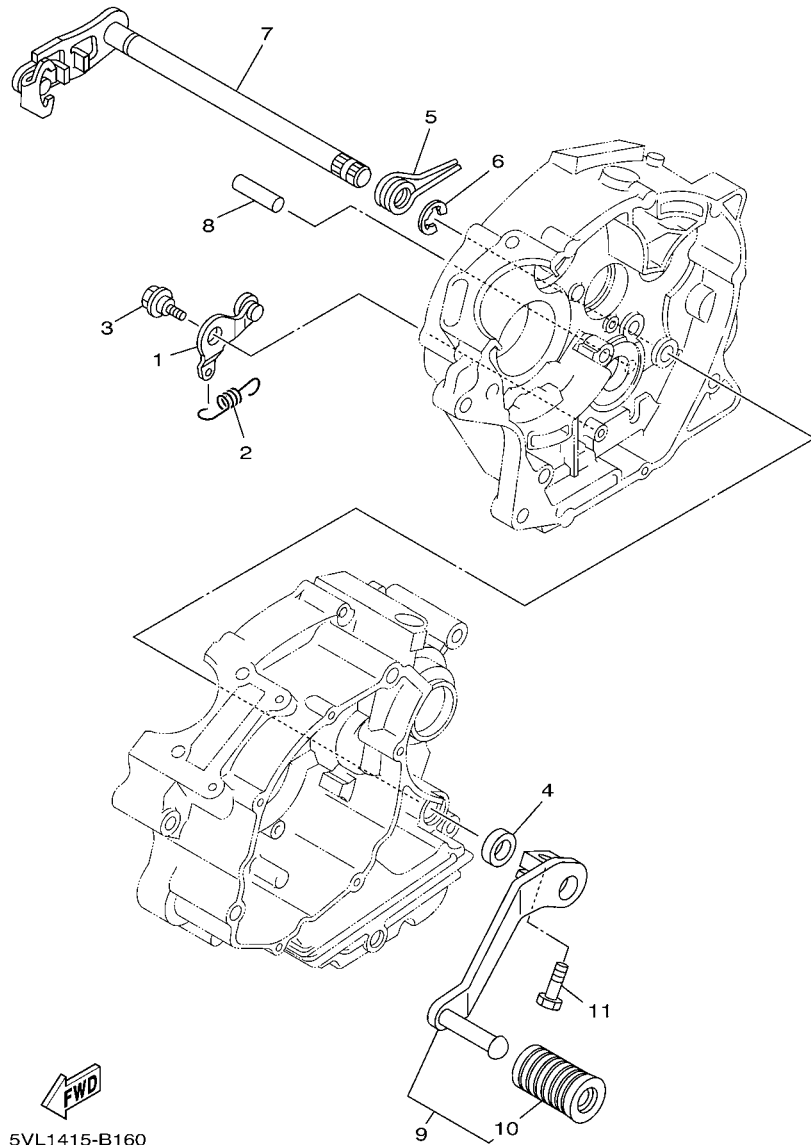
FIG. 15 LEVA DE CAMBIO & HORQUILLA SHIFT CAM & FORK



REF. Nº	CODIGO Nº PART NO.	DESCRIPCION DESCRIPTION	1BV1				OBSERVACIONES REMARKS
1	5VL-Y1854-00	LEVA DEL CAMBIO COMPLETA SHIFT CAM ASSY	1				
2	5AP-18185-00	SEGMENTO DE RETENCION SEGMENT	1				
3	93604-10837	PASADOR DE CLAVIJA PIN, DOWEL	2				
4	90149-06830	TORNILLO DE REGLAJE SCREW	1				
5	5VL-E8511-00	HORQUILLA DEL CAMBIO 1 FORK, SHIFT 1	1				
6	5VL-E8512-00	HORQUILLA DEL CAMBIO 2 FORK, SHIFT 2	1				
7	5VL-E8513-00	HORQUILLA DEL CAMBIO 3 FORK, SHIFT 3	1				
8	5VL-E8531-00	BARRA GUIA HORQ. CAMBIO 1 BAR, SHIFT FORK GUIDE 1	1				
9	5VL-E8535-00	BARRA GUIA HORQ. CAMBIO 2 BAR, SHIFT FORK GUIDE 2	1				



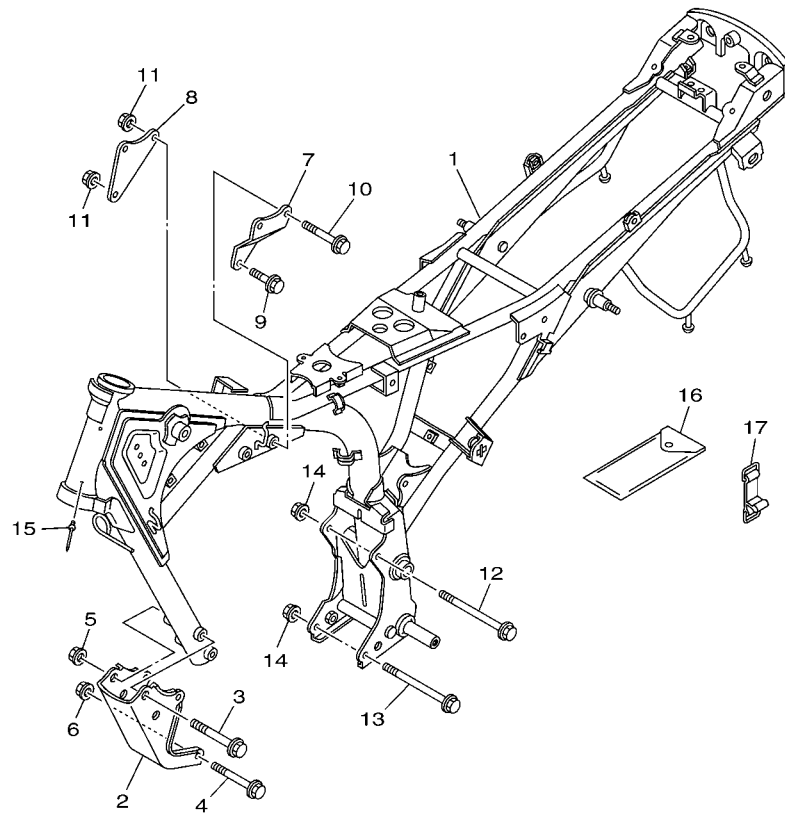
5HP1100-0140



5VL1415-B160

FIG. 16 EJE DE CAMBIO & PEDAL SHIFT SHAFT

REF. N°	CODIGO N° PART NO.	DESCRIPCION DESCRIPTION	1BV1				OBSERVACIONES REMARKS
1	5VL-E8140-00	PALANCA DE TOPE COMPLETA STOPPER LEVER ASSY	1				
2	5VL-E8337-00	RESORTE SPRING	1				
3	4FP-E8177-00	TORNILLO DE TOPE BOLT, STOPPER	1				
4	93101-12812	SELLO ACEITE OIL SEAL	1				
5	90508-32801	RESORTE DE TORSION SPRING, TORSION	1				
6	99001-10600	PRESILLA REDONDA CIRCLIP	1				
7	5VL-E8101-00	EJE SELECTOR COMPLETO SHIFT SHAFT ASSY	1				
8	93608-30839	PASADOR DE CLAVIJA PIN, DOWEL	1				
9	5VL-E8110-00	PEDAL DE CAMBIO COMPLETO SHIFT PEDAL ASSY	1				
10	1KL-E8113-00	FUNDA DEL PEDAL DEL CAMBIO COVER, SHIFT PEDAL	1				
11	9702N-06020	PERNO BOLT	1				



1BR1262-J170

FIG. 17 CUADRO

FRAME

REF. N°	CODIGO N° PART NO.	DESCRIPCION DESCRIPTION	1BV1				OBSERVACIONES REMARKS
1	1BV-F1110-00	ARMAZON COMPLETO FRAME COMP.	1				
2	5VL-F1316-01	SOPORTE DE MOTOR 3 STAY, ENGINE 3	1				
3	9581L-10080	TORNILLO BOLT, FLANGE	2				
4	90105-08874	TORNILLO BOLT, FLANGE	2				
5	9570L-10500	TUERCA DE BRIDA NUT, FLANGE	2				
6	9570L-08500	TUERCA DE BRIDA NUT, FLANGE	2				
7	5VL-F1317-00	SOPORTE DE MOTOR 3 STAY, ENGINE 3	1				
8	5VL-F1318-00	SOPORTE DE MOTOR 5 STAY, ENGINE 5	1				
9	90105-08802	TORNILLO BOLT, FLANGE	1				
10	90105-08803	TORNILLO BOLT, FLANGE	2				
11	9570L-08500	TUERCA DE BRIDA NUT, FLANGE	3				
12	90105-08873	TORNILLO BOLT, FLANGE	1				
13	90105-08869	TORNILLO BOLT, FLANGE	1				
14	9570L-08500	TUERCA DE BRIDA NUT, FLANGE	2				
15	90267-32845	REMACHE CIEGO RIVET, BLIND	2				
16	5VL-F8100-00	JUEGO DE HERRAMIENTAS TOOL KIT	1				
17	5VL-F811G-00	CINTA BAND	1				

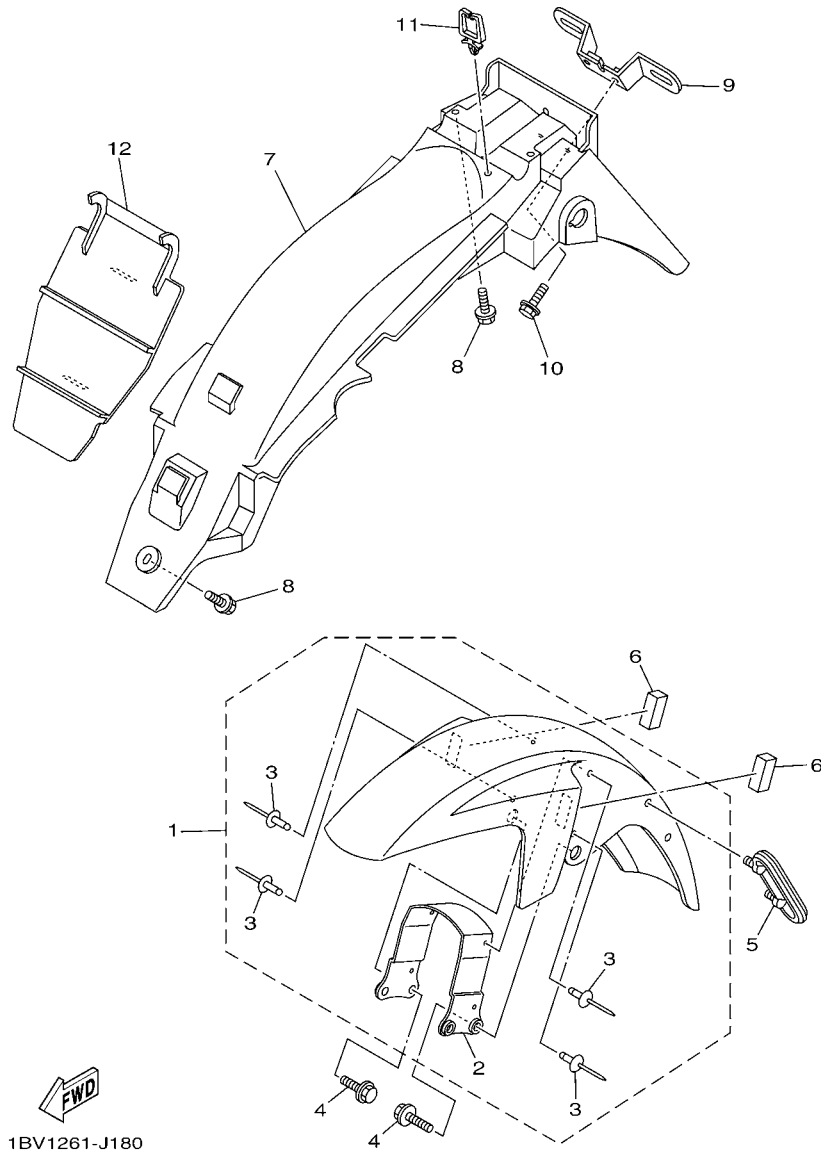
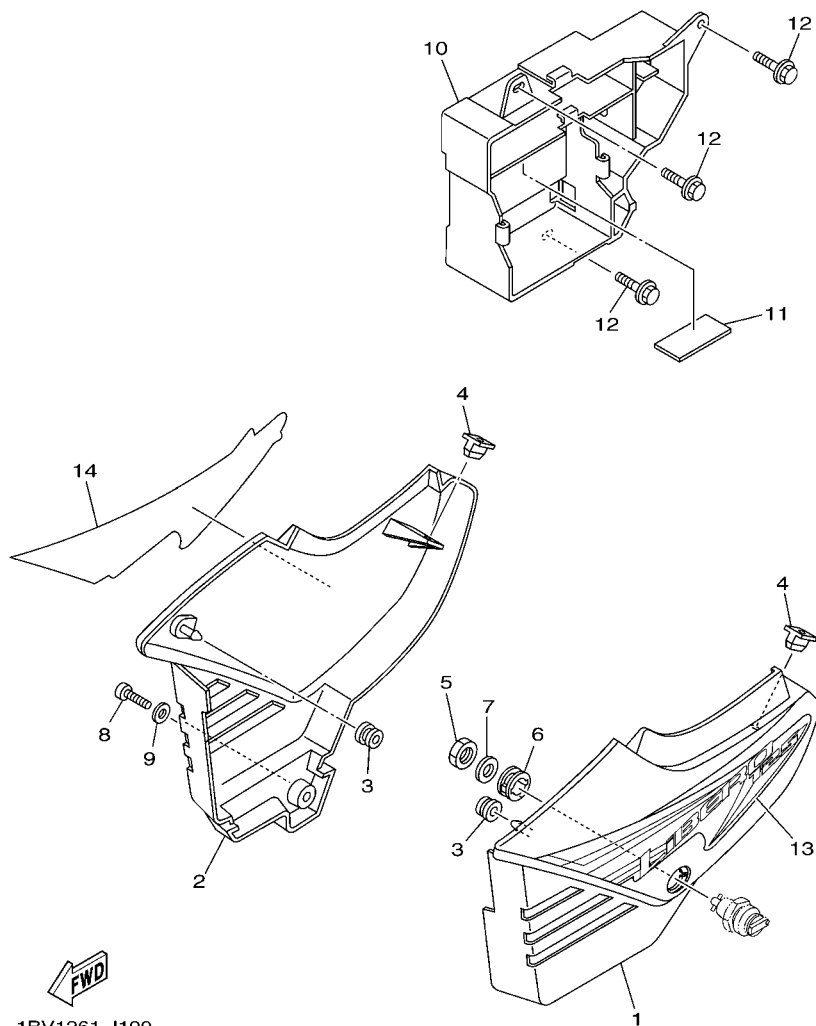


FIG. 18 GUARDABARRO FENDER

REF. N°	CODIGO N° PART NO.	DESCRIPCION DESCRIPTION	1BV1			OBSERVACIONES REMARKS
1	1BV-F1510-00-P0	GUARDABARRO DELANTERO COMPLETO FRONT FENDER COMP.	1			UR PARA VRC7 UR FOR VRC7
	1BV-F1510-00-P1	GUARDABARRO DELANTERO COMPLETO FRONT FENDER COMP.	1			UR PARA SMX UR FOR SMX
	1BV-F1510-00-P2	GUARDABARRO DELANTERO COMPLETO FRONT FENDER COMP.	1			UR PARA DPBMC UR FOR DPBMC
	1BV-F1510-00-P3	GUARDABARRO DELANTERO COMPLETO FRONT FENDER COMP.	1			UR PARA LGM3 UR FOR LGM3
2	5VL-F1513-00	.SOPORTE DE GUARDABARRO .STAY, FENDER 1	1			
3	90267-48854	.REMACHE CIEGO .RIVET, BLIND	4			
4	9582L-06016	TORNILLO BOLT, FLANGE	4			
5	5VL-F1518-01	SOPORTE DE CABLE HOLDER, CABLE	1			
6	5VL-F1541-00	AMORTIGUADOR 1 DAMPER 1	2			
7	5VL-F1611-02	GUARDABARRO TRASERO FENDER, REAR	1			
8	90119-06869	TORNILLO CON ARANDELA BOLT, WITH WASHER	3			
9	4GU-F1685-00	SOPORTE DE LICENCIA BRACKET, LICENSE	1			
10	90119-06869	TORNILLO CON ARANDELA BOLT, WITH WASHER	2			
11	90464-12803	BRIDA CLAMP	2			
12	5VL-F1621-00	CHARNELA FLAP	1			

FIG. 19 CUBIERTA LATERAL

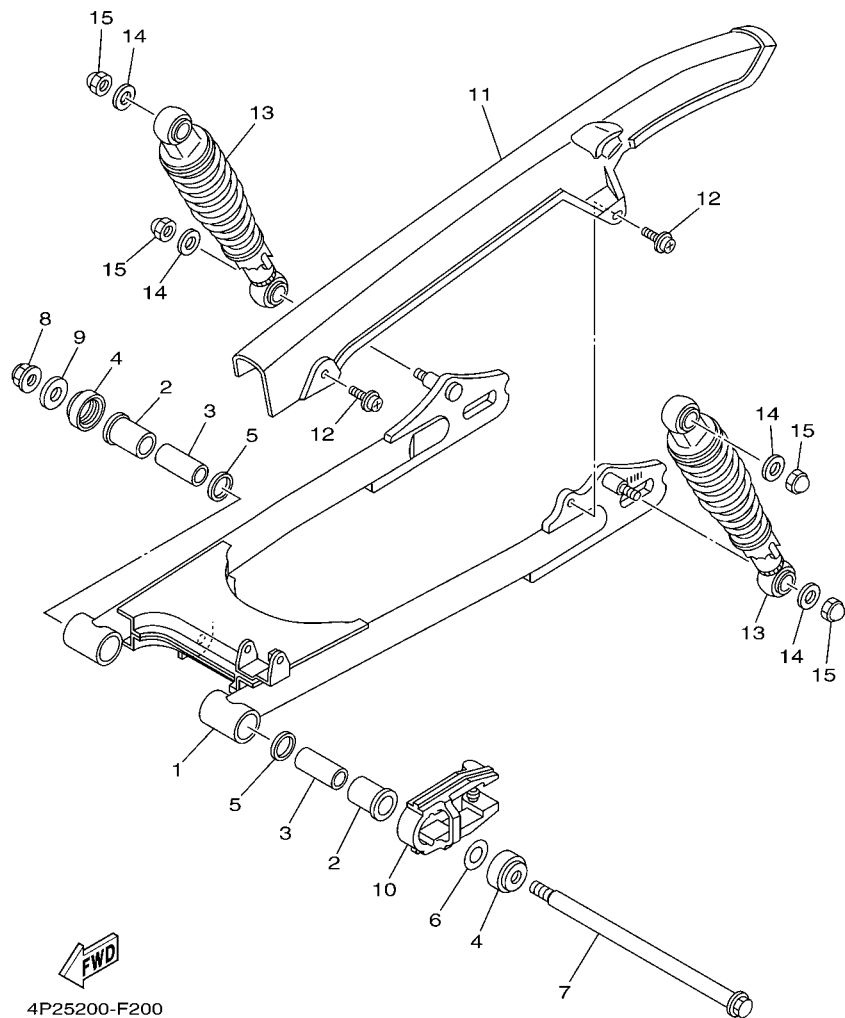
SIDE COVER



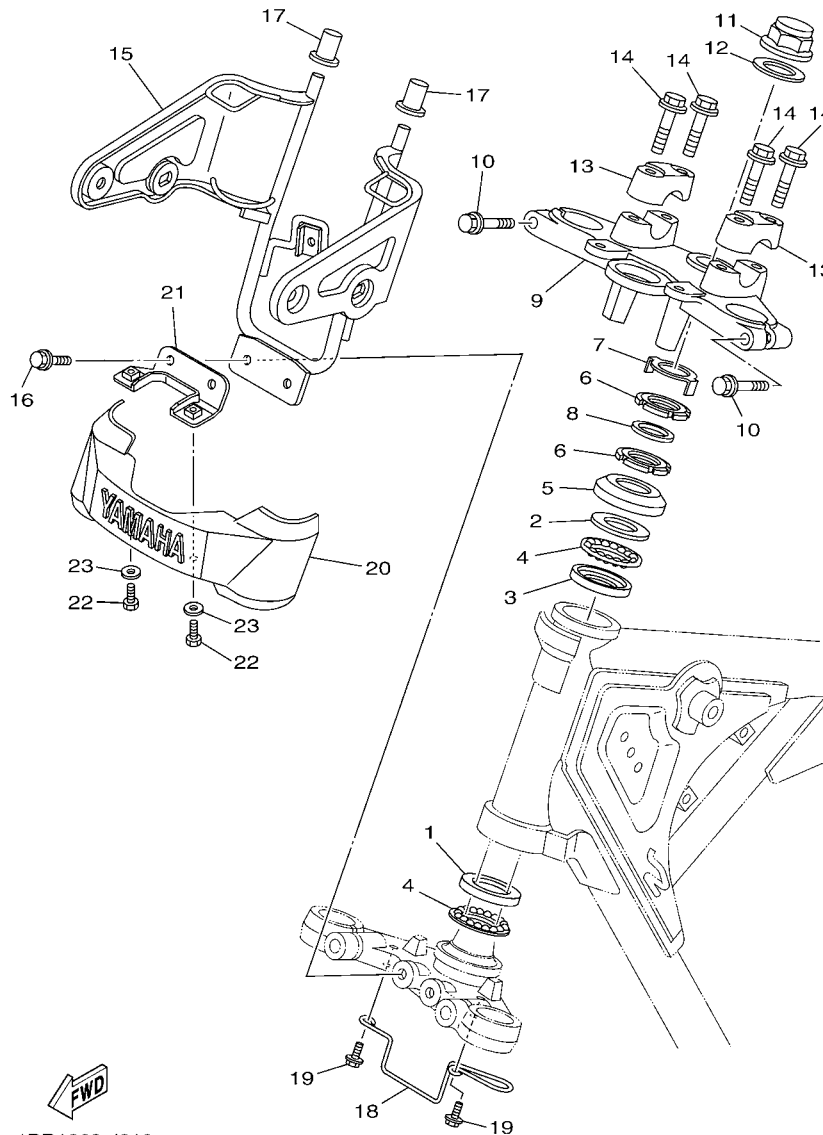
1BV1261-J190

REF. Nº	CODIGO Nº PART NO.	DESCRIPCION DESCRIPTION	1BV1			OBSERVACIONES REMARKS
1	1BV-F1711-00-0X	CUBIERTA LATERAL 1 COVER, SIDE 1	1			UR PARA VRC1 UR FOR VRC1
	1BV-F1711-00-1X	CUBIERTA LATERAL 1 COVER, SIDE 1	1			UR PARA SMX UR FOR SMX
	1BV-F1711-00-2X	CUBIERTA LATERAL 1 COVER, SIDE 1	1			UR PARA DPBMC UR FOR DPBMC
	1BV-F1711-00-3X	CUBIERTA LATERAL 1 COVER, SIDE 1	1			UR PARA LGM3 UR FOR LGM3
2	1BV-F1721-00-0X	CUBIERTA LATERAL 2 COVER, SIDE 2	1			UR PARA VRC7 UR FOR VRC7
	1BV-F1721-00-1X	CUBIERTA LATERAL 2 COVER, SIDE 2	1			UR PARA SMX UR FOR SMX
	1BV-F1721-00-2X	CUBIERTA LATERAL 2 COVER, SIDE 2	1			UR PARA DPBMC UR FOR DPBMC
	1BV-F1721-00-3X	CUBIERTA LATERAL 2 COVER, SIDE 2	1			UR PARA LGM3 UR FOR LGM3
3	90480-13837	TAPON GROMMET	2			
4	5VL-F1778-00	AMORTIGUADOR DE MONTAJE DAMPER, LOCATING 1	2			
5	90170-22850	TUERCA NUT	1			
6	90480-24186	TAPON GROMMET	1			
7	90201-228F6	ARANDELA PLANA WASHER, PLATE	1			
8	9890L-06020	TORNILLO DE LIGAR SCREW, BIND	1			
9	90201-06850	ARANDELA PLANA WASHER, PLATE	1			
10	5VL-F177G-00	CAJA DE BATERIA BOX, BATTERY	1			
11	5VL-F1746-00	AMORTIGUADOR DAMPER	1			
12	90119-06811	TORNILLO CON ARANDELA BOLT, WITH WASHER	3			
13	1BV-F174G-00	GRAFICO 3 GRAPHIC, 3	1			UR PARA VRC7 UR FOR VRC7
	1BV-F174G-10	GRAFICO 3 GRAPHIC, 3	1			UR PARA SMX UR FOR SMX
	1BV-F174G-20	GRAFICO 3 GRAPHIC, 3	1			UR PARA DPBMC UR FOR DPBMC
	1BV-F174G-30	GRAFICO 3 GRAPHIC, 3	1			UR PARA LGM3 UR FOR LGM3
14	1BV-F174H-00	GRAFICO 4 GRAPHIC, 4	1			UR PARA VRC7 UR FOR VRC7
	1BV-F174H-10	GRAFICO 4 GRAPHIC, 4	1			UR PARA SMX UR FOR SMX
	1BV-F174H-20	GRAFICO 4 GRAPHIC, 4	1			UR PARA DPBMC UR FOR DPBMC
	1BV-F174H-30	GRAFICO 4 GRAPHIC, 4	1			UR PARA LGM3 UR FOR LGM3

FIG. 20 BRAZO TRASERO & SUSPENSION REAR ARM & SUSPENSION



REF. N°	CODIGO N° PART NO.	DESCRIPCION DESCRIPTION	1BV1				OBSERVACIONES REMARKS
1	1BV-F2110-00	BRAZO TRASERO COMPLETO REAR ARM COMP.	1				
2	90386-18099	BUJE BUSH	2				
3	5VL-F2123-00	BUJE 1 BUSH 1	2				
4	5VL-F2128-00	TAPA DE EMPIJE 1 COVER, THRUST 1	2				
5	93109-18802	SELLO ACEITE OIL SEAL	2				
6	5VL-F2127-00	CUNA SHIM	1				UN UN
7	5VL-F2141-00	EJE DEL BARCULANTE SHAFT, PIVOT	1				
8	9560N-12200	TUERCA DE BRIDA NUT, FLANGE	1				
9	90201-12819	ARANDELA PLANA WASHER, PLATE	1				
10	5VL-F2151-10	SELLO DE GUARDA SEAL, GUARD	1				
11	5VL-F2311-00	CABRECADENA CASE, CHAIN	1				
12	90159-06830	TORNILLO CON VALONA SCREW, WITH WASHER	2				
13	5VL-F2210-00	AMORTIGUADOR TRASERO COMPLETO SHOCK ABSORBER ASSY, REAR	2				
14	90201-108C7	ARANDELA PLANA WASHER, PLATE	4				
15	90176-10810	TUERCA CORONA NUT, CROWN	4				



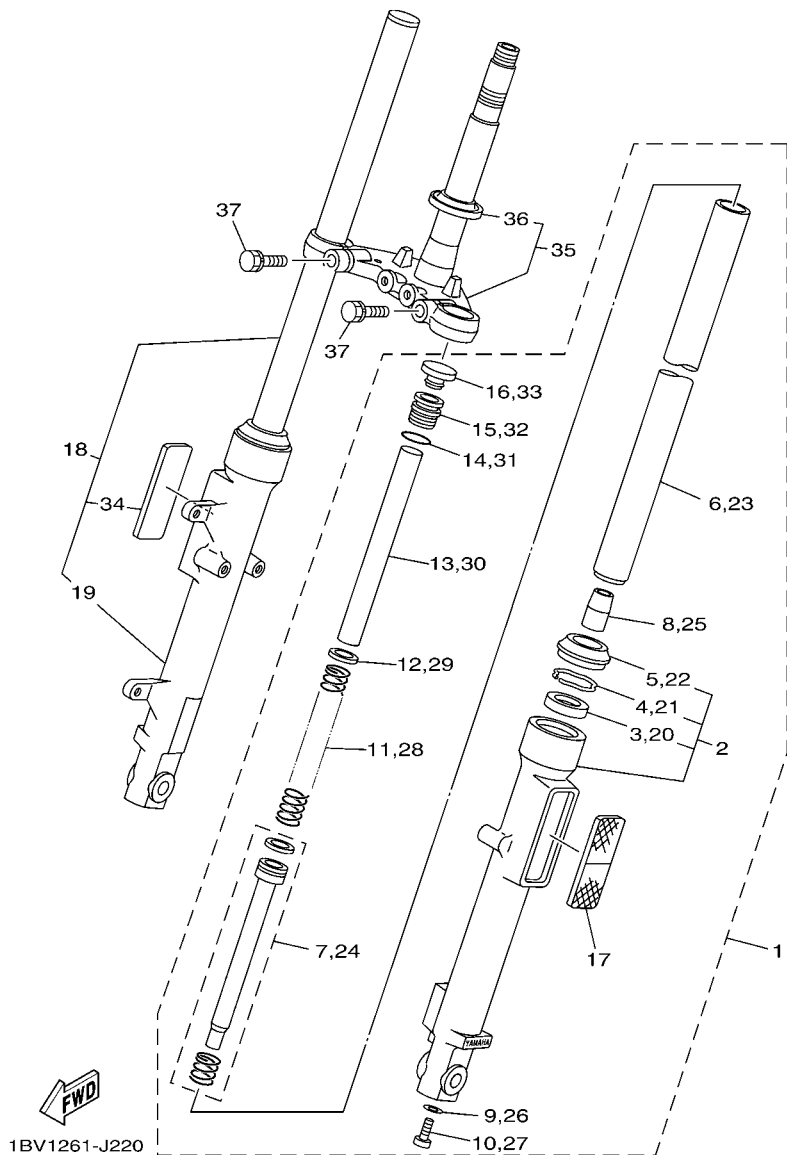
1BR1262-J210

FIG. 21 DIRECCION

STEERING

REF. N°	CODIGO N° PART NO.	DESCRIPCION DESCRIPTION	IBV1				OBSERVACIONES REMARKS
1	1KL-F3412-00	PISTA DE BOLAS 2 RACE, BALL 2	1				
2	4FP-F3411-00	PISTA DE BOLAS 1 RACE, BALL 1	1				
3	4FP-F3412-00	PISTA DE BOLAS 2 RACE, BALL 2	1				
4	5VL-F341E-00	RETEN DE COJINETE RETAINER, BALL BEARING	2				
5	4GU-F3416-00	CUBIERTA DE BASE DE BOLA 2 COVER, BALL RACE 2	1				
6	90179-25806	TUERCA NUT	2				
7	5VL-F3418-00	ARANDELA ESPECIAL WASHER, SPECIAL	1				
8	90202-26142	ARANDELA DE PLANA WASHER, PLATE	1				
9	5VL-F3435-00-33	PLATINA SUPERIOR CROWN, HANDLE	1				YB YB
10	9502L-08040	PERNO, DE BRIDA BOLT, FLANGE	2				
11	90176-22801	TUERCA CORONA NUT, CROWN	1				
12	5VL-F3165-00	ARANDELA DE FIELTRO WASHER, FELT	1				
13	5VL-F3441-00	SOPORTE DE MANUBRIO HOLDER, HANDLE UPPER	2				
14	9502L-08035	PERNO, DE BRIDA BOLT, FLANGE	4				
15	5VL-F3174-00	SOPORTE DEL FARO DELANTERO STAY, HEADLIGHT	1				
16	9582L-06016	TORNILLO BOLT, FLANGE	2				
17	4FP-F317J-00	AMORTIGUADOR 1 DAMPER 1	2				
18	5VL-F3389-00	GUIA DE CABLE GUIDE, CABLE	1				
19	9582N-06012	TORNILLO BOLT, FLANGE	2				
20	4FP-F3395-10	EMBLEMA EMBLEM	1				
21	5VL-F334G-10	SOPORTE 1 BRACKET 1	1				
22	9700N-05012	PERNO BOLT	2				
23	90201-05802	ARANDELA PLANA WASHER, PLATE	2				

FIG. 22 HORQUILLA DELANTERA FRONT FORK



REF. Nº	CODIGO Nº PART NO.	DESCRIPCION DESCRIPTION	1BV1				OBSERVACIONES REMARKS
1	5VL-F3102-90	HORQUILLA DELANTERA COMPL.(MI) FRONT FORK ASSY (L.H)	1				
2	5VL-F3106-01	.TUBO EXTERIOR COMPLETO .OUTER TUBE COMP.	1				
3	4GU-F3145-00	..RETEN DE ACEITE ..OIL SEAL	1				
4	5AP-F3153-00	..ANILLO DE ENGANCHE ..RING, SNAP	1				
5	4GU-F3144-00	..GUARDAPOLVO ..SEAL, DUST	1				
6	5HH-F3110-21	.TUBO INTERIOR COMPLETO 1 .INNER TUBE COMP.1	1				
7	5VL-F3170-00	.CILINDRO COMPL. DE HORQ DELANT .CYLINDER COMP., FRONT FORK	1				
8	5AP-F3166-00	.SEPARADOR CIERRE DE ACEITE .SPACER, OIL LOCK	1				
9	4TU-F3479-00	.EMPAQUE .GASKET	1				
10	5LK-F3356-01	.PERNO 2 .BOLT 2	1				
11	5VL-F3141-40	.RESORTE HORQUILLA DELANT. .SPRING, FRONT FORK	1				
12	5AP-F3427-00	.ARANDELA .WASHER	1				
13	5VL-F3118-00	.SEPARADOR .SPACER	1				
14	5AP-F3147-00	.ARO .O-RING	1				
15	5VL-F3111-20	.PERNO DE TAPA .BOLT, CAP	1				
16	5VL-F3168-00	.TAPA DE HORQUILLA DELANTERA .CAP, FRONT FORK	1				
17	5VL-H5110-01	.REFLECTOR COMPLETO .REFLECTOR ASSY	1				
18	5VL-F3103-90	HORQUILLA DELANTERA COMPL.(MD) FRONT FORK ASSY (R.H)	1				
19	5VL-F3107-01	.TUBO EXTERIOR COMPLETO (MD) .OUTER TUBE COMP. (R.H)	1				
20	4GU-F3145-00	..RETEN DE ACEITE ..OIL SEAL	1				
21	5AP-F3153-00	..ANILLO DE ENGANCHE ..RING, SNAP	1				
22	4GU-F3144-00	..GUARDAPOLVO ..SEAL, DUST	1				
23	5HH-F3110-21	.TUBO INTERIOR COMPLETO 1 .INNER TUBE COMP.1	1				
24	5VL-F3170-00	.CILINDRO COMPL. DE HORQ DELANT .CYLINDER COMP., FRONT FORK	1				
25	5AP-F3166-00	.SEPARADOR CIERRE DE ACEITE .SPACER, OIL LOCK	1				
26	4TU-F3479-00	.EMPAQUE .GASKET	1				
27	5LK-F3356-01	.PERNO 2 .BOLT 2	1				

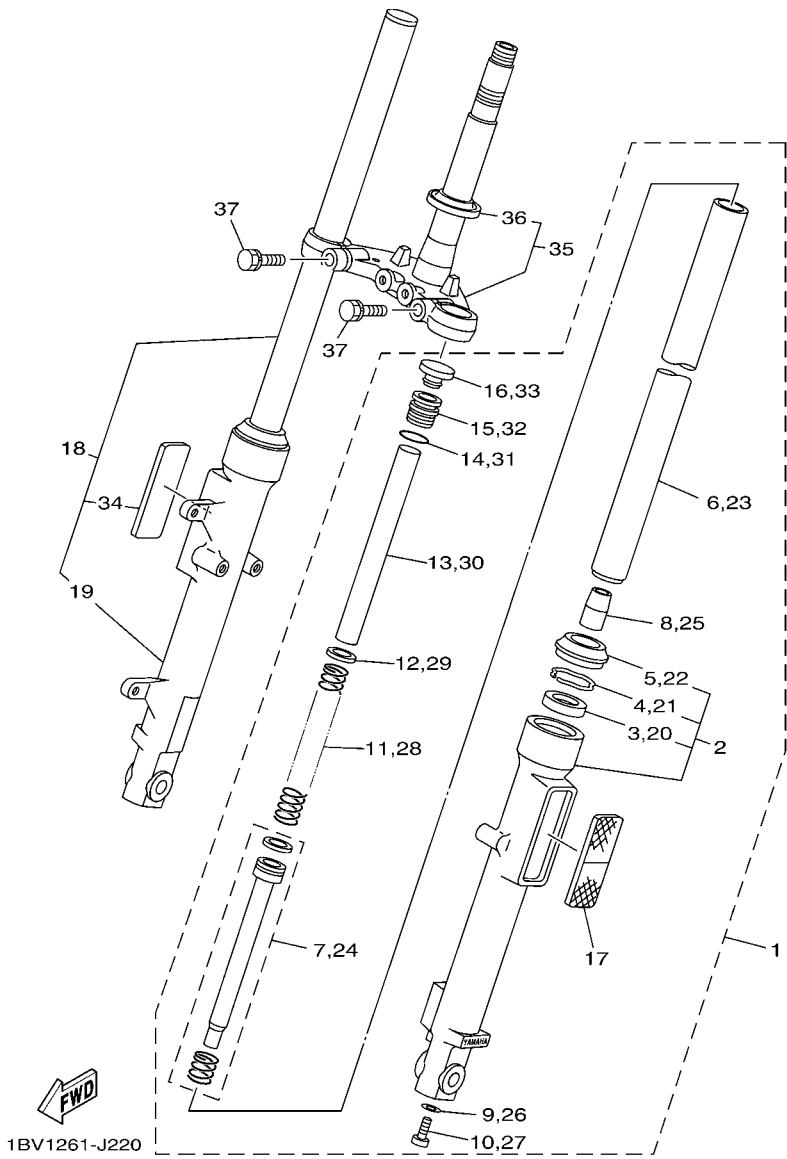
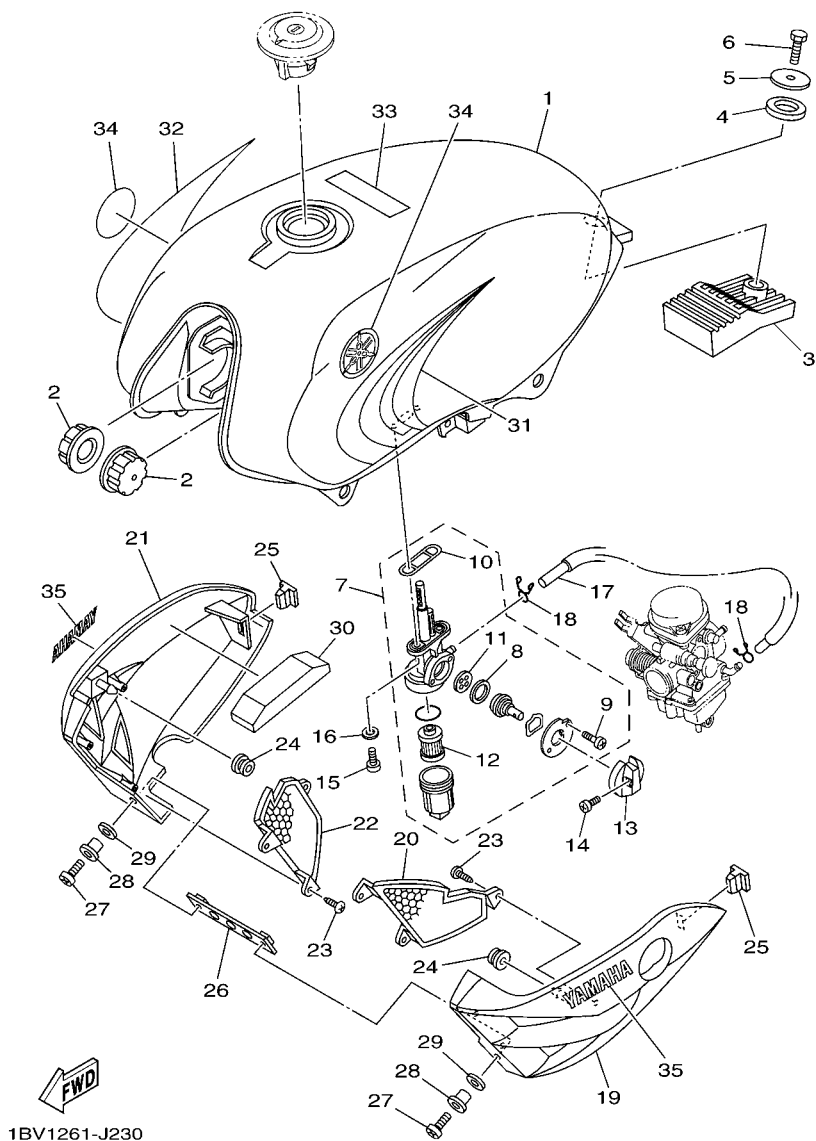


FIG. 22 HORQUILLA DELANTERA FRONT FORK

REF. Nº	CODIGO Nº PART NO.	DESCRIPCION DESCRIPTION	1BV1				OBSERVACIONES REMARKS
28	5VL-F3141-40	.RESORTE HORQUILLA DELANT. .SPRING, FRONT FORK	1				
29	5AP-F3427-00	.ARANDELA .WASHER	1				
30	5VL-F3118-00	.SEPARADOR .SPACER	1				
31	5AP-F3147-00	.ARO .O-RING	1				
32	5VL-F3111-20	.PERNO DE TAPA .BOLT, CAP	1				
33	5VL-F3168-00	.TAPA DE HORQUILLA DELANTERA .CAP, FRONT FORK	1				
34	5VL-H5110-01	.REFLECTOR COMPLETO .REFLECTOR ASSY	1				
35	5VL-F331X-01	MENSULA INFERIOR BRACKET, UNDER	1				
36	4FP-F3411-10	.PISTA DE BOLAS 1 .RACE, BALL 1	1				
37	5VL-F3346-00	PERNO 1 BOLT 1	2				
<hr/>							
<hr/>							
<hr/>							
<hr/>							
<hr/>							
<hr/>							
<hr/>							
<hr/>							

FIG. 23 DEPOSITO DE COMBUSTIBLE FUEL TANK



REF. N°	CODIGO N° PART NO.	DESCRIPCION DESCRIPTION	1BV1			OBSERVACIONES REMARKS
1	1BV-F4110-00-P0	DEPOSITO DE COMBUSTIBLE COMP. FUEL TANK COMP.	1			UR PARA VRC7 UR FOR VRC7
	1BV-F4110-00-P1	DEPOSITO DE COMBUSTIBLE COMP. FUEL TANK COMP.	1			UR PARA SMX UR FOR SMX
	1BV-F4110-00-P2	DEPOSITO DE COMBUSTIBLE COMP. FUEL TANK COMP.	1			UR PARA DPBMC UR FOR DPBMC
	1BV-F4110-00-P3	DEPOSITO DE COMBUSTIBLE COMP. FUEL TANK COMP.	1			UR PARA LGM3 UR FOR LGM3
2	4FP-F4181-00	AMORTIGUADOR DE MONTAJE 1 DAMPER, LOCATING 1	2			
3	5VL-F4183-00	AMORTIGUADOR DE MONTAJE 3 DAMPER, LOCATING 3	1			
4	5VL-F4182-00	AMORTIGUADOR DE MONTAJE 2 DAMPER, LOCATING 2	1			
5	90201-088P2	ARANDELA PLANA WASHER, PLATE	1			
6	9700N-08016	PERNO BOLT	1			
7	5VL-F4500-00	GRIFO DE COMBUSTIBLE 1 FUEL COCK ASSY 1	1			
8	5VL-F4534-00	.SELLO DE GRIFO .SEAL, COCK	1			
9	97880-03008	.TORNILLO DE CABEZA CON PLANA .SCREW, PAN HEAD	2			
10	5VL-F4512-00	.EMPAQUE .O-RING	1			
11	5VL-F4523-00	.VALVULA .VALVE	1			
12	5VL-F4515-00	.RED DE FILTRO 2 .NET, FILTER 2	1			
13	5VL-F4524-01	LLAVE DEL GRIFO LEVER, COCK	1			
14	90157-03800	TORNILLO CABEZA CONICA PLANA SCREW, PAN HEAD	1			
15	90159-06820	TORNILLO CON VALONA SCREW, WITH WASHER	2			
16	90430-05800	JUNTA GASKET	2			
17	4P2-F4311-00	TUBO DE COMBUSTIBLE 1 PIPE, FUEL 1	1			
18	90467-09854	PRESILLA CLIP	2			
19	1BV-F137W-00-P0	CUBIERTA DE GUIA DE AIRE 1 SCOOP, AIR 1	1			UR PARA VRC7 UR FOR VRC7
	1BV-F137W-00-P1	CUBIERTA DE GUIA DE AIRE 1 SCOOP, AIR 1	1			UR PARA SMX UR FOR SMX
	1BV-F137W-00-P2	CUBIERTA DE GUIA DE AIRE 1 SCOOP, AIR 1	1			UR PARA DPBMC UR FOR DPBMC
	1BV-F137W-00-P3	CUBIERTA DE GUIA DE AIRE 1 SCOOP, AIR 1	1			UR PARA LGM3 UR FOR LGM3
20	5VL-F137U-20	GUIA DE AIRE 1 GUIDE, AIR 1	1			
21	1BV-F137X-00-P0	CUBIERTA DE GUIA DE AIRE 2 SCOOP, AIR 2	1			UR PARA VRC7 UR FOR VRC7

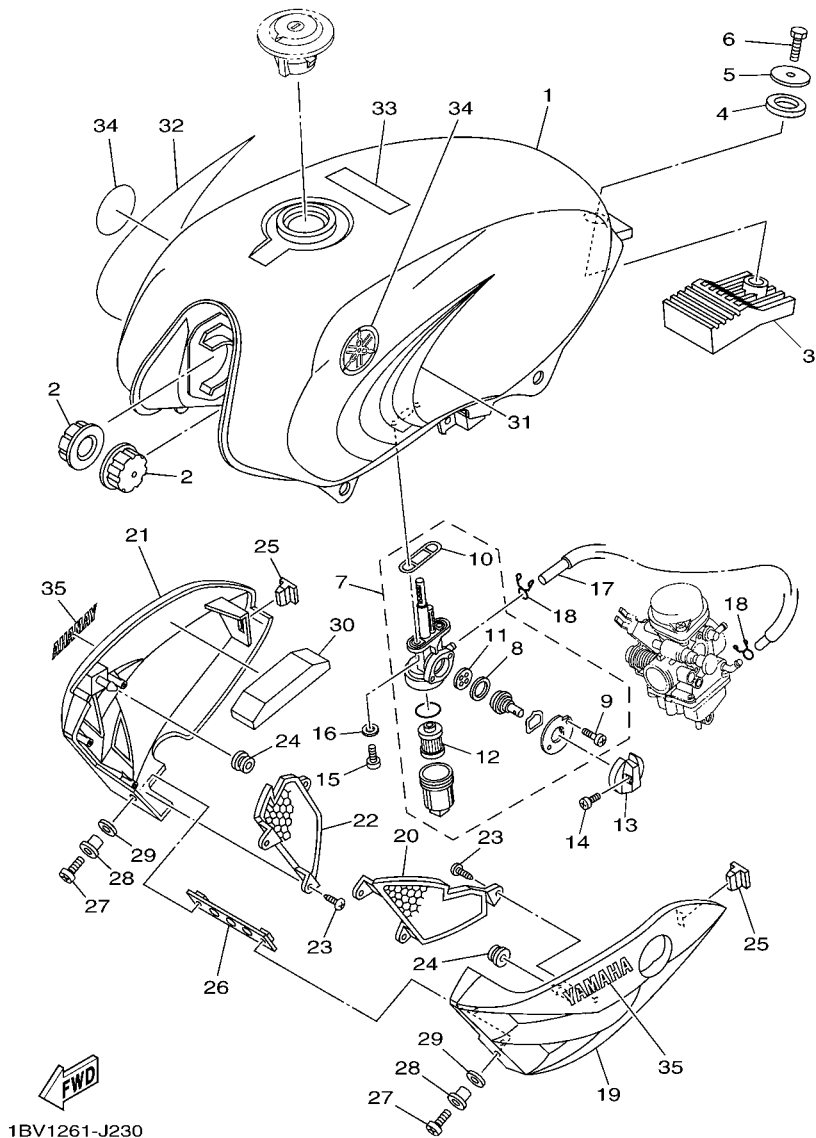


FIG. 23 DEPOSITO DE COMBUSTIBLE FUEL TANK

REF. Nº	CODIGO Nº PART NO.	DESCRIPCION DESCRIPTION	1BV1			OBSERVACIONES REMARKS
21	1BV-F137X-00-P1	CUBIERTA DE GUIA DE AIRE 2 SCOOP, AIR 2	1			UR PARA SMX UR FOR SMX
	1BV-F137X-00-P2	CUBIERTA DE GUIA DE AIRE 2 SCOOP, AIR 2	1			UR PARA DPBMC UR FOR DPBMC
	1BV-F137X-00-P3	CUBIERTA DE GUIA DE AIRE 2 SCOOP, AIR 2	1			UR PARA LGM3 UR FOR LGM3
22	5VL-F137V-20	GUIA DE AIRE 2 GUIDE, AIR 2	1			
23	9770N-40014	TORNILLO ROSCA HEMBRA SCREW, TAPPING	6			
24	90480-13837	TAPON GROMMET	2			
25	5VL-F1778-00	AMORTIGUADOR DE MONTAJE DAMPER, LOCATING 1	2			
26	5VL-F4216-10	SOPORTE STAY	1			
27	9851N-06016	TORNILLO DE CABEZA CON PLANA SCREW, PAN HEAD	2			
28	90387-06879	ESPACIADOR COLLAR	2			
29	90202-09800	ARANDELA DE PLANA WASHER, PLATE	2			
30	5VL-F414H-00	EQUILIBRIO, CUBIERTA DAMPER, PLATE 1	1			
31	1BV-F4244-C0	CALCOMANIA DEPOSITO COMBUST.1 GRAPHIC, FUEL TANK 1	1			UR PARA VRC7 UR FOR VRC7
	1BV-F4244-D0	CALCOMANIA DEPOSITO COMBUST.1 GRAPHIC, FUEL TANK 1	1			UR PARA SMX UR FOR SMX
	1BV-F4244-E0	CALCOMANIA DEPOSITO COMBUST.1 GRAPHIC, FUEL TANK 1	1			UR PARA DPBMC UR FOR DPBMC
	1BV-F4244-F0	CALCOMANIA DEPOSITO COMBUST.1 GRAPHIC, FUEL TANK 1	1			UR PARA LGM3 UR FOR LGM3
32	1BV-F4245-C0	CALCOMANIA DEPOSITO COMBUST.2 GRAPHIC, FUEL TANK 2	1			UR PARA VRC7 UR FOR VRC7
	1BV-F4245-D0	CALCOMANIA DEPOSITO COMBUST.2 GRAPHIC, FUEL TANK 2	1			UR PARA SMX UR FOR SMX
	1BV-F4245-E0	CALCOMANIA DEPOSITO COMBUST.2 GRAPHIC, FUEL TANK 2	1			UR PARA DPBMC UR FOR DPBMC
	1BV-F4245-F0	CALCOMANIA DEPOSITO COMBUST.2 GRAPHIC, FUEL TANK 2	1			UR PARA LGM3 UR FOR LGM3
33	5PA-21568-01	ETIQUETA DE PRECAUCION LABEL, WARNING	1			
34	1BV-F411B-00	EMBLEMA EMBLEM	2			
35	99236-00080	EMBLEMA, YAMAHA EMBLEM, YAMAHA	2			EXCEPT PARA LGM3 EXCEPT FOR LGM3
	99234-00080	EMBLEMA, YAMAHA EMBLEM, YAMAHA	2			PARA LGM3 FOR LGM3

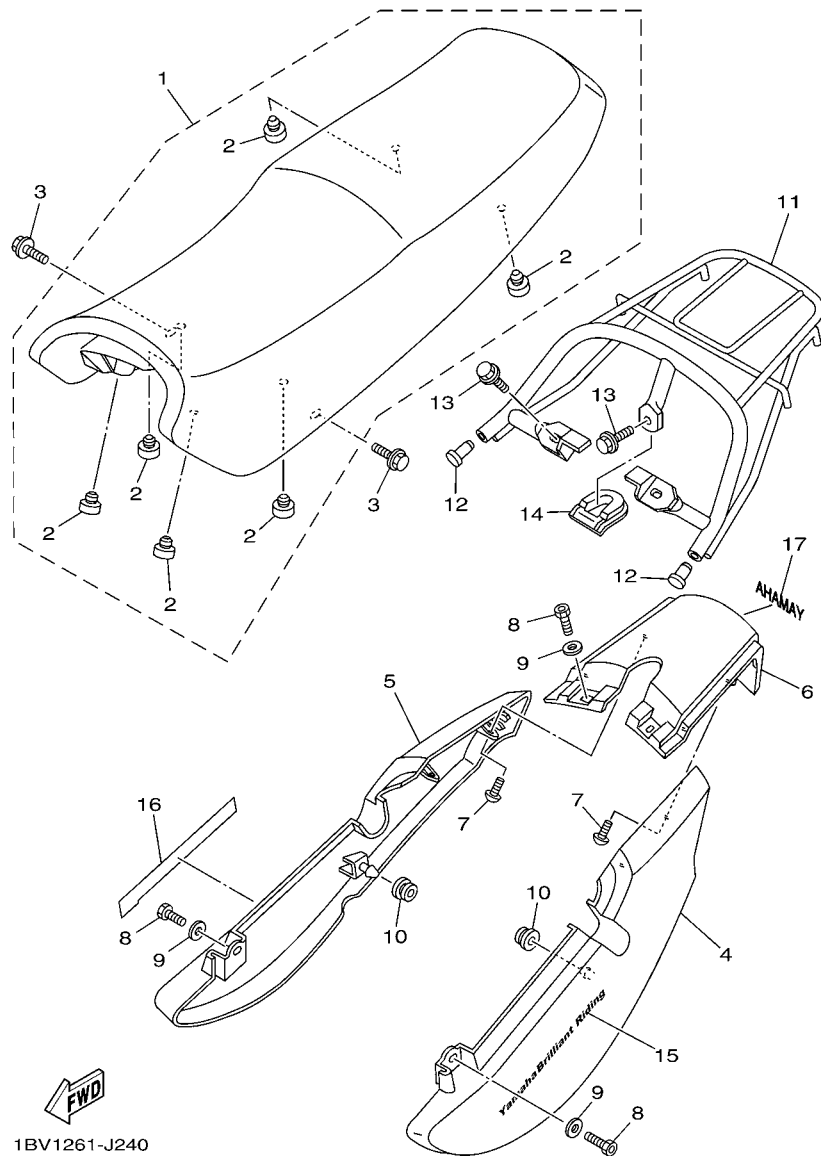
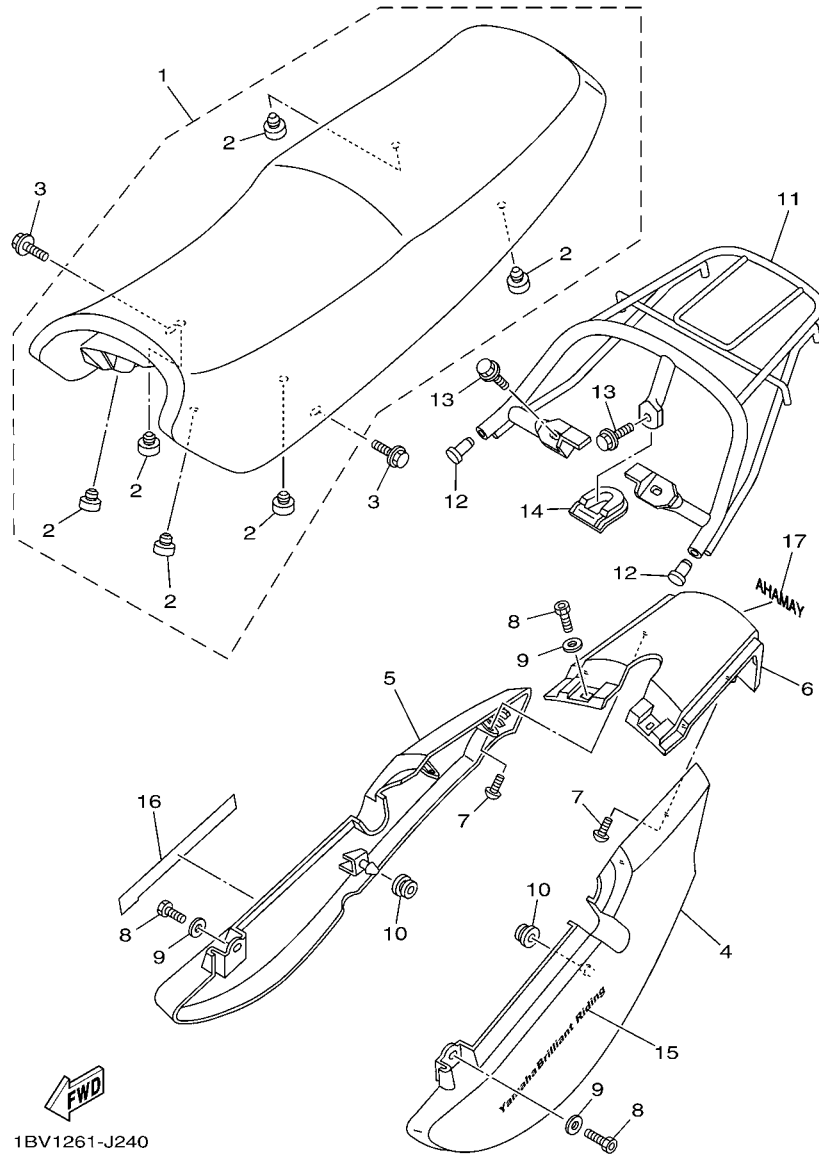


FIG. 24 ASIENTO

SEAT

REF. N°	CODIGO N° PART NO.	DESCRIPCION DESCRIPTION	1BV1			OBSERVACIONES REMARKS
1	5VL-F4730-11	SILLIN DOBLE COMPLETO DOUBLE SEAT ASSY	1			
2	4TU-F4741-00	.COJIN DE ASIENTO .PAD, SEAT	6			
3	90119-06869	TORNILLO CON ARANDELA BOLT, WITH WASHER	2			
4	1BV-F471K-00-P0	CUBIERTA, DE COLA 1 COVER, TAIL 1	1			UR PARA VRC7 UR FOR VRC7
	1BV-F471K-00-P1	CUBIERTA, DE COLA 1 COVER, TAIL 1	1			UR PARA SMX UR FOR SMX
	1BV-F471K-00-P2	CUBIERTA, DE COLA 1 COVER, TAIL 1	1			UR PARA DPBMC UR FOR DPBMC
	1BV-F471K-00-P3	CUBIERTA, DE COLA 1 COVER, TAIL 1	1			UR PARA LGM3 UR FOR LGM3
5	1BV-F472K-00-P0	CUBIERTA, DE COLA 2 COVER, TAIL 2	1			UR PARA VRC7 UR FOR VRC7
	1BV-F472K-00-P1	CUBIERTA, DE COLA 2 COVER, TAIL 2	1			UR PARA SMX UR FOR SMX
	1BV-F472K-00-P2	CUBIERTA, DE COLA 2 COVER, TAIL 2	1			UR PARA DPBMC UR FOR DPBMC
	1BV-F472K-00-P3	CUBIERTA, DE COLA 2 COVER, TAIL 2	1			UR PARA LGM3 UR FOR LGM3
6	1BV-F4756-00-P0	CUBIERTA DE COLA COVER, TAIL	1			UR PARA VRC7 UR FOR VRC7
	1BV-F4756-00-P1	CUBIERTA DE COLA COVER, TAIL	1			UR PARA SMX UR FOR SMX
	1BV-F4756-00-P2	CUBIERTA DE COLA COVER, TAIL	1			UR PARA DPBMC UR FOR DPBMC
	1BV-F4756-00-P3	CUBIERTA DE COLA COVER, TAIL	1			UR PARA LGM3 UR FOR LGM3
7	9770N-50012	TORNILLO ROSCA HEMBRA SCREW, TAPPING	4			
8	9700N-06016	PERNO BOLT	4			
9	90201-06850	ARANDELA PLANA WASHER, PLATE	4			
10	90480-01868	TAPON GROMMET	2			
11	5VL-F4773-00	MANIJA DE ASIENTO HANDLE, SEAT	1			
12	5VL-F4481-00	TAPON PLUG	2			
13	9581N-08016	TORNILLO BOLT, FLANGE	3			
14	5VL-F4796-01	CUBIERTA COVER	1			
15	1BV-F4757-00	CALCOMANIA CUBIERTA COLA GRAPHIC, TAIL COVER	1			UR PARA VRC7 UR FOR VRC7
	1BV-F4757-10	CALCOMANIA CUBIERTA COLA GRAPHIC, TAIL COVER	1			UR PARA SMX UR FOR SMX
	1BV-F4757-20	CALCOMANIA CUBIERTA COLA GRAPHIC, TAIL COVER	1			UR PARA DPBMC UR FOR DPBMC
	1BV-F4757-30	CALCOMANIA CUBIERTA COLA GRAPHIC, TAIL COVER	1			UR PARA LGM3 UR FOR LGM3



1BV1261-J240

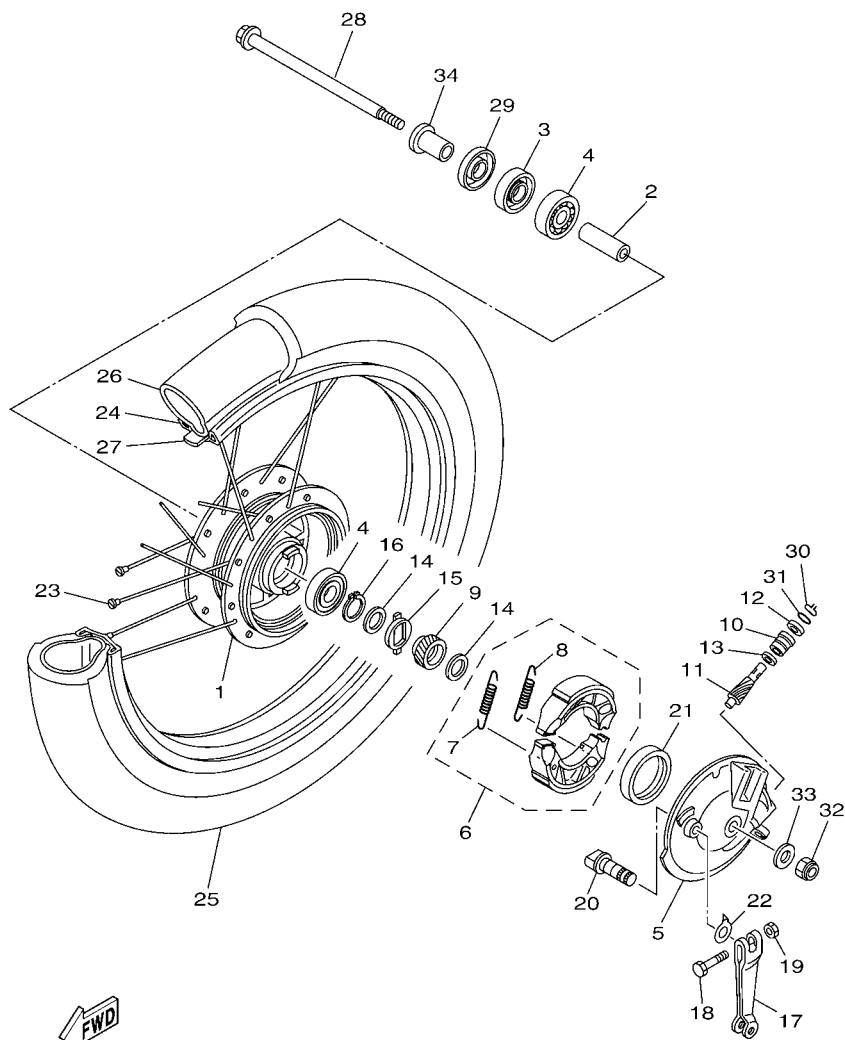
FIG. 24 ASIENTO

SEAT

REF. N°	CODIGO N° PART NO.	DESCRIPCION DESCRIPTION	1BV1				OBSERVACIONES REMARKS
16	1BV-F4757-00	CALCOMANIA CUBIERTA COLA GRAPHIC, TAIL COVER	1				UR PARA VRC7 UR FOR VRC7
	1BV-F4757-10	CALCOMANIA CUBIERTA COLA GRAPHIC, TAIL COVER	1				UR PARA SMX UR FOR SMX
	1BV-F4757-20	CALCOMANIA CUBIERTA COLA GRAPHIC, TAIL COVER	1				UR PARA DPBMC UR FOR DPBMC
	1BV-F4757-30	CALCOMANIA CUBIERTA COLA GRAPHIC, TAIL COVER	1				UR PARA LGM3 UR FOR LGM3
17	99236-00080	EMBLEMA, YAMAHA EMBLEM, YAMAHA	1				EXCEPT PARA LGM3 EXCEPT FOR LGM3
	99234-00080	EMBLEMA, YAMAHA EMBLEM, YAMAHA	1				PARA LGM3 FOR LGM3

FIG. 25 RUEDA DELANTERA

FRONT WHEEL

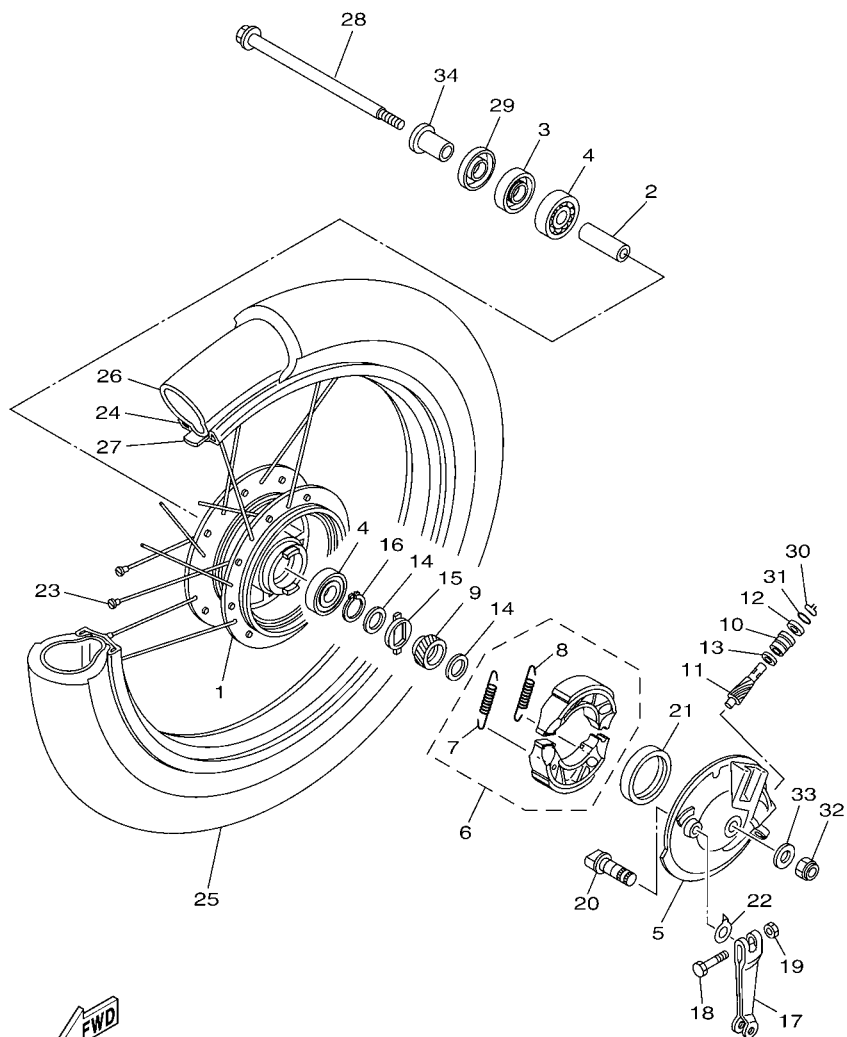


2D0D210-D251

REF. Nº	CODIGO Nº PART NO.	DESCRIPCION DESCRIPTION	IBV1				OBSERVACIONES REMARKS
1	5VL-F5111-00-35	MASA DELANTERA HUB, FRONT	1				SL
2	90560-12828	SEPARADOR SPACER	1				
3	93102-18804	SELLO ACEITE OIL SEAL	1				
4	93306-301Y6	COJINETE BEARING	2				
5	5VL-F5121-01-35	PLACA DE ZAPATA DE FRENO PLATE, BRAKE SHOE	1				SL
6	3D9-W2533-00	JUEGO DE ZAPATA DE FRENO BRAKE SHOE KIT	1				SL
7	90506-12801	.RESORTE DE TENSION .SPRING, TENSION	1				
8	90506-15802	.RESORTE DE TENSION .SPRING, TENSION	1				
9	1KL-F5135-00	ENGRANAJE DE TRACCION GEAR, DRIVE	1				
10	1KL-F5136-00	BUJE BUSH	1				
11	1KL-F5138-00	ENGRANAJE DE MEDIDOR GEAR, METER	1				
12	93104-07811	SELLO ACEITE OIL SEAL	1				
13	90201-07836	ARANDELA PLANA WASHER, PLATE	1				
14	90201-20844	ARANDELA PLANA WASHER, PLATE	2				
15	1KL-F5149-00	EMBRAGUE DEL CUENTAKMS CLUTCH, METER	1				
16	99009-20400	PRÉSILLA REDONDA CIRCLIP	1				
17	4FP-F5155-10	PALANCA DE ARBOL DE LEVAS LEVER, CAMSHAFT 1	1				
18	90101-06848	TORNILLO BOLT	1				
19	9530N-06600	TUERCA NUT	1				
20	4GU-F5351-01	ARBOL DE LEVAS CAMSHAFT	1				
21	93105-47802	SELLO ACEITE OIL SEAL	1				
22	4GU-F533A-00	PLACA INDICADOR PLATE, INDICATOR	1				
23	5VL-W5304-00	JUEGO DE RAYOS SPOKE SET	1				
24	94416-18803	ARO (1.60-18) RIM (1.60-18)	1				
25	94127-18830	NEUMATICO (2.75-18 M/C 42P) TIRE (2.75-18 M/C 42P ME22)	1				METZELER
26	94227-18810	TUBO (2.75-18) TUBE (2.75-18)	1				METZELER
27	94325-18800	BANDA DE ARO (2.50-18) BAND, RIM (2.50-18)	1				PIRELLI

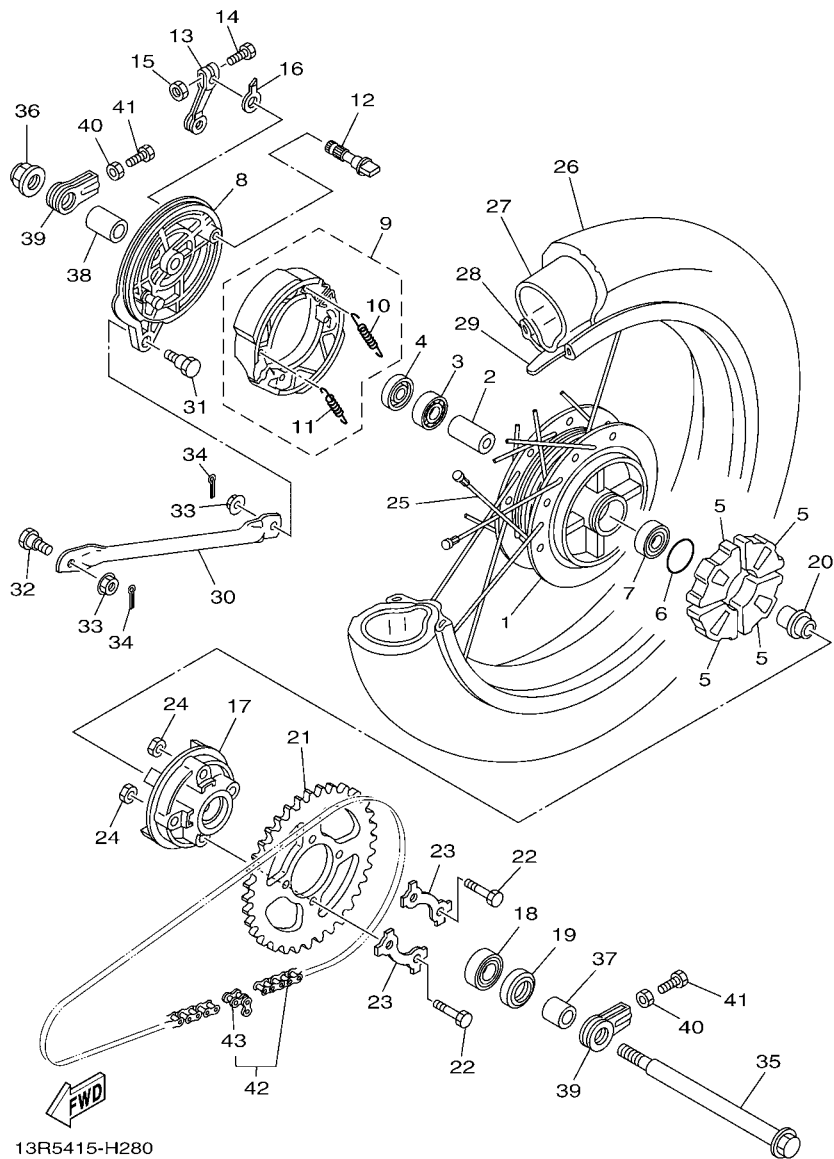
FIG. 25 RUEDA DELANTERA

FRONT WHEEL



2D0D210-D251

REF. N°	CODIGO N° PART NO.	DESCRIPCION DESCRIPTION	1BV1			OBSERVACIONES REMARKS
28	5VL-F5181-00	EJE DE LA RUEDA AXLE, WHEEL	1			
29	1KL-F5118-00	CUBIERTA DE MASA PARA POLVO COVER, HUB DUST	1			
30	1KL-F5137-00	ANILLO DE TOPE RING, STOP	1			
31	93210-14813	ANILLO O O-RING	1			
32	90185-10807	TUERCA AUTOBLOCANTE NUT, SELF-LOCKING	1			
33	90201-108C7	ARANDELA PLANA WASHER, PLATE	1			
34	90387-12840	ESPACIADOR COLLAR	1			
<hr/>						
<hr/>						
<hr/>						
<hr/>						
<hr/>						
<hr/>						
<hr/>						
<hr/>						
<hr/>						
<hr/>						

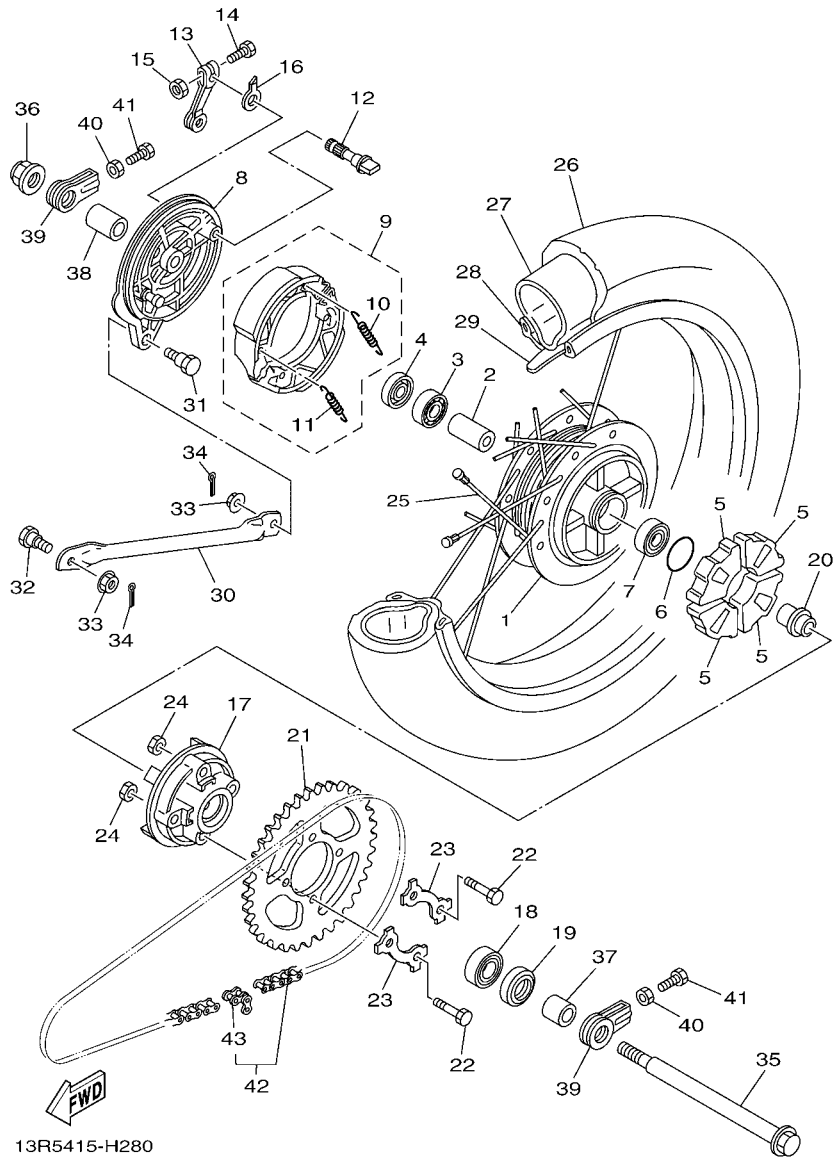


13R5415-H280

FIG. 26 RUEDA TRASERA

REAR WHEEL

REF. Nº	CODIGO Nº PART NO.	DESCRIPCION DESCRIPTION	1BV1				OBSERVACIONES REMARKS
1	5VL-F5311-00-35	MASA TRASERA HUB, REAR	1				SL
2	90387-15809	ESPACIADOR COLLAR	1				
3	93306-202Y4	COJINETE BEARING	1				
4	93104-22802	SELLO ACEITE OIL SEAL	1				
5	1KL-F5364-00	AMORTIGUADOR DAMPER	4				
6	93210-42807	ANILLO O O-RING	1				
7	93306-252X5	COJINETE BEARING	1				
8	5VL-F5321-01-35	PLACA DE ZAPATA DE FRENO PLATE, BRAKE SHOE	1				SL
9	3D9-W2533-00	JUEGO DE ZAPATA DE FRENO BRAKE SHOE KIT	1				SL
10	90506-12801	.RESORTE DE TENSION .SPRING, TENSION	1				
11	90506-15802	.RESORTE DE TENSION .SPRING, TENSION	1				
12	4GU-F5351-01	ARBOL DE LEVAS CAMSHAFT	1				
13	5VL-F5355-00	PALANCA DE ARBOL DE LEVAS LEVER, CAMSHAFT	1				
14	90101-06848	TORNILLO BOLT	1				
15	9530N-06600	TUERCA NUT	1				
16	4GU-F533A-00	PLACA INDICADOR PLATE, INDICATOR	1				
17	5VL-F5366-00	EMBRAGUE DE MASA CLUTCH, HUB	1				
18	93306-004YL	COJINETE BEARING	1				
19	93106-26804	SELLO ACEITE OIL SEAL	1				
20	5VL-F5387-00	EJE DE CORONA AXLE, SPROCKET	1				
21	5VL-F5445-00	CORONA (45T) SPROCKET, DRIVEN (45T)	1				
22	90109-08864	PERNO BOLT	4				
23	5LK-F5412-00	ARANDELA WASHER	2				
24	90179-08639	TUERCA NUT	4				
25	5VL-W5304-00	JUEGO DE RAYOS SPOKE SET	1				
26	94109-18809	NEUMÁTICO TIRE (90/90-18 M/C 57P)	1				METZELER METZELER
27	94227-18810	TUBO (2.75-18) TUBE (2.75-18)	1				PIRELLI PIRELLI



13R5415-H280

FIG. 26 RUEDA TRASERA

REAR WHEEL

REF. Nº	CODIGO Nº PART NO.	DESCRIPCION DESCRIPTION	1BV1				OBSERVACIONES REMARKS
28	94418-18802	ARO (1.85-18) RIM (1.85-18)	1				
29	94325-18800	BANDA DE ARO (2.50-18) BAND, RIM (2.50-18)	1				
30	5VL-F5371-00	BARRA TENSORA BAR, TENSION	1				
31	90109-08847	PERNO BOLT	1				
32	90109-08848	PERNO BOLT	1				
33	9570L-08500	TUERCA DE BRIDA NUT, FLANGE	2				
34	91401-20012	CHAVETA PIN, COTTER	2				
35	5VL-F5381-00	EJE DE RUEDA AXLE, WHEEL	1				
36	9560L-14200	TUERCA DE AUTO-CIERRE NUT, SELF-LOCKING	1				
37	5VL-F5386-00	COLLAR EJE DE RUEDA DENTADA COLLAR, SPROCKET AXLE	1				
38	5VL-F5377-00	COLLAR DE RUEDA COLLAR, WHEEL	1				
39	5VL-F5388-00	TIRADOR DE CADENA 1 PULLER, CHAIN 1	2				
40	9531L-08600	TUERCA NUT	2				
41	90153-08804	TORNILLO HEXAGONAL SCREW, HEXAGON	2				
42	5VL-F53C0-00	CADENA (DID428 98LL) CHAIN (DID428 98LL)	1				
43	94668-83001	.CONECTOR DE CADENA (DID 428) .JOINT, CHAIN (DID 428)	1				

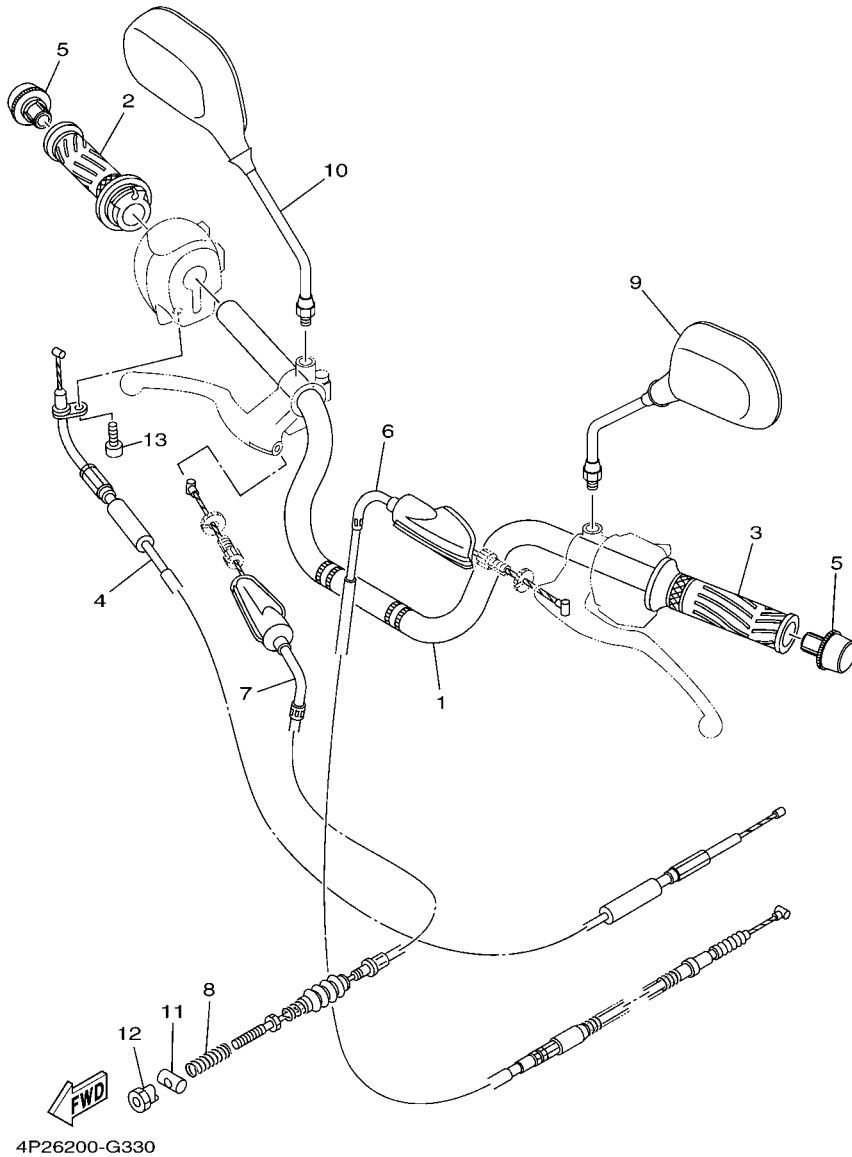


FIG. 27 MANILLAR & CABLE

STEERING HANDLE & CABLE

REF. N°	CODIGO N° PART NO.	DESCRIPCION DESCRIPTION	IBV1				OBSERVACIONES REMARKS
1	5VL-F6111-00	MANUBRIO HANDLEBAR	1				
2	5VL-F6240-10	EMPUNADURA COMPLETA GRIP ASSY	1				
3	5VL-F6241-10	EMPUNADURA GRIP	1				
4	4P2-F6311-00	CABLE DE ACELERADOR 1 CABLE, THROTTLE 1	1				
5	5VL-F628J-10	TAPA EMPUNADURA CAP, GRIP	2				
6	5VL-F6335-01	CABLE DE EMBRAGUE CABLE, CLUTCH	1				
7	5VL-F6341-00	CABLE DE FRENO WIRE, BRAKE 1	1				
8	90501-08803	RESORTE DE COMPRESION SPRING, COMPRESSION	1				
9	5VL-F6280-11	ESPEJO COMPLETO (IZQUIERDO) REAR VIEW MIRROR ASSY (LEFT)	1				
10	5VL-F6290-11	ESPEJO COMPLETO (DERECHO) REAR VIEW MIRROR ASSY (RIGHT)	1				
11	90249-12808	PASADOR PIN	1				
12	90179-06826	TUERCA NUT	1				
13	9850N-05014	TORNILLO DE CABEZA CON PLANA SCREW, PAN HEAD	1				

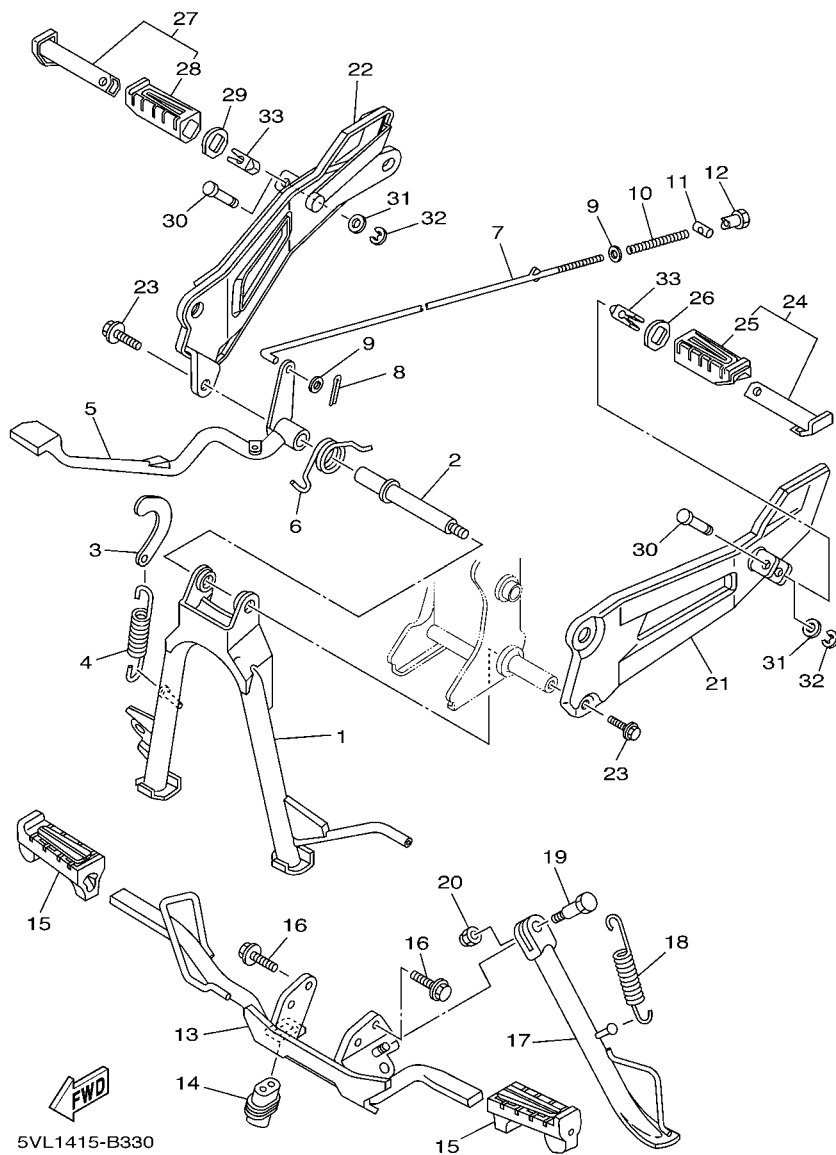


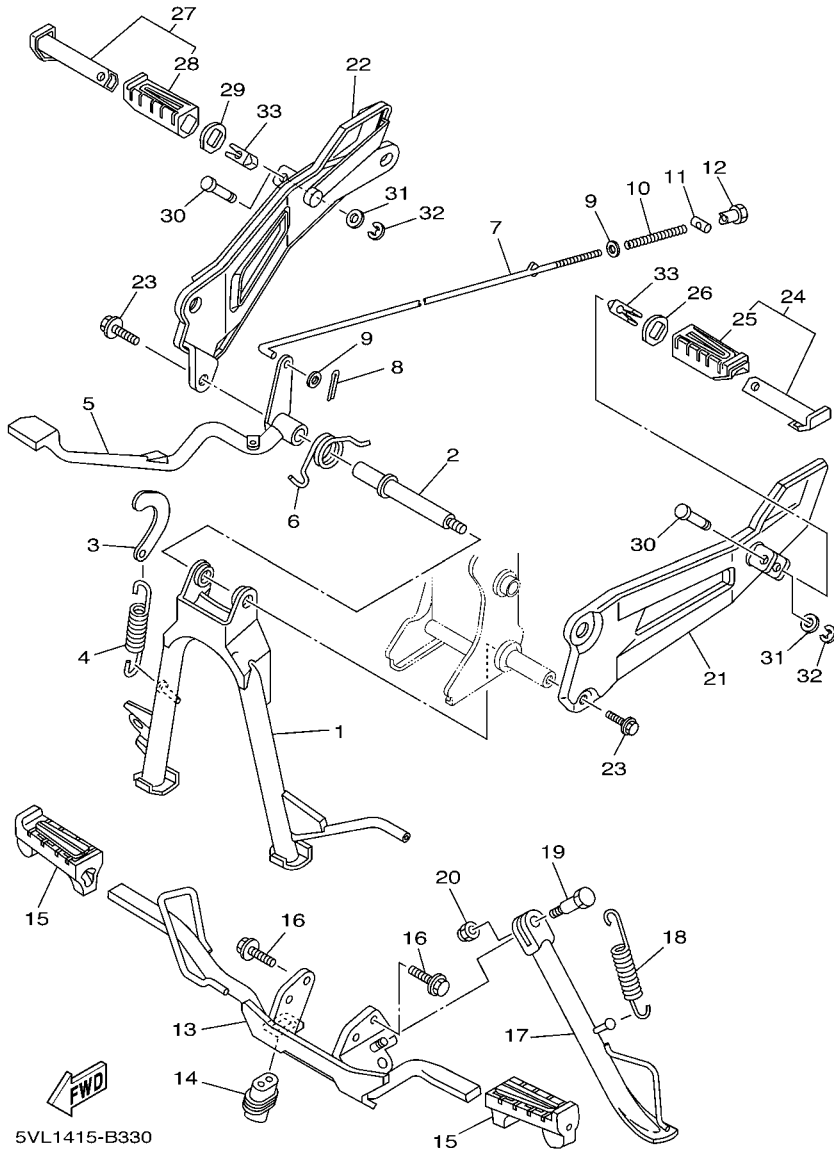
FIG. 28 SOPORTE & APOYAPIE

STAND & FOOTREST

REF. Nº	CODIGO Nº PART NO.	DESCRIPCION DESCRIPTION	IBV1			OBSERVACIONES REMARKS
1	5VL-F7111-00	PUNTAL PRINCIPAL STAND, MAIN	1			
2	5VL-F7112-10	EJE DE PUNTAL PRINCIPAL SHAFT, MAIN STAND	1			
3	5VL-F7115-00	CONEXION DE PUNTAL PRINCIPAL LINK, MAIN STAND	1			
4	90506-32800	RESORTE DE TENSION SPRING, TENSION	1			
5	5VL-F7211-00	PEDAL DE FRENO PEDAL, BRAKE	1			
6	90508-40801	RESORTE DE TORSION SPRING, TORSION	1			
7	5VL-F7231-00	VARILLA DE FRENO ROD, BRAKE	1			
8	91401-20012	CHAVETA PIN, COTTER	1			
9	9290N-06200	ARANDELA WASHER	2			
10	90501-10806	RESORTE DE COMPRESION SPRING, COMPRESSION	1			
11	90249-12808	PASADOR PIN	1			
12	90179-06826	TUERCA NUT	1			
13	5VL-F7411-00	APOYAPIE 1 FOOTREST 1	1			
14	5VL-H2109-00	UNION, TUBO JOINT, HOSE	1			
15	5VL-F7413-00	CUBIERTA DE APOYAPIE COVER, FOOTREST	2			
16	9581N-08020	TORNILLO BOLT, FLANGE	2			
17	5VL-F7311-00	PUNTAL LATERAL STAND, SIDE	1			
18	90506-29800	RESORTE DE TENSION SPRING, TENSION	1			
19	90109-10849	PERNO BOLT	1			
20	90185-10807	TUERCA AUTOBLOCANTE NUT, SELF-LOCKING	1			
21	5VL-F7452-00	SOPORTE, DE APOYAPIE 1 BRACKET, FOOTREST 1	1			
22	5VL-F7462-00	SOPORTE, DE APOYAPIE 2 BRACKET, FOOTREST 2	1			
23	9581N-08020	TORNILLO BOLT, FLANGE	2			
24	5VL-F7430-00	APOYAPIE POSTERIOR COMPLETO 1 REAR FOOTREST ASSY 1	1			
25	5VL-F7433-00	CUBIERTA APOYAPIE TRASERO COVER, REAR FOOTREST	1			
26	5VL-F7445-00	PLACA 1 PLATE 1	1			
27	5VL-F7440-00	APOYAPIE POSTERIOR COMPLETO 2 REAR FOOTREST ASSY 2	1			

FIG. 28 SOPORTE & APOYAPIE

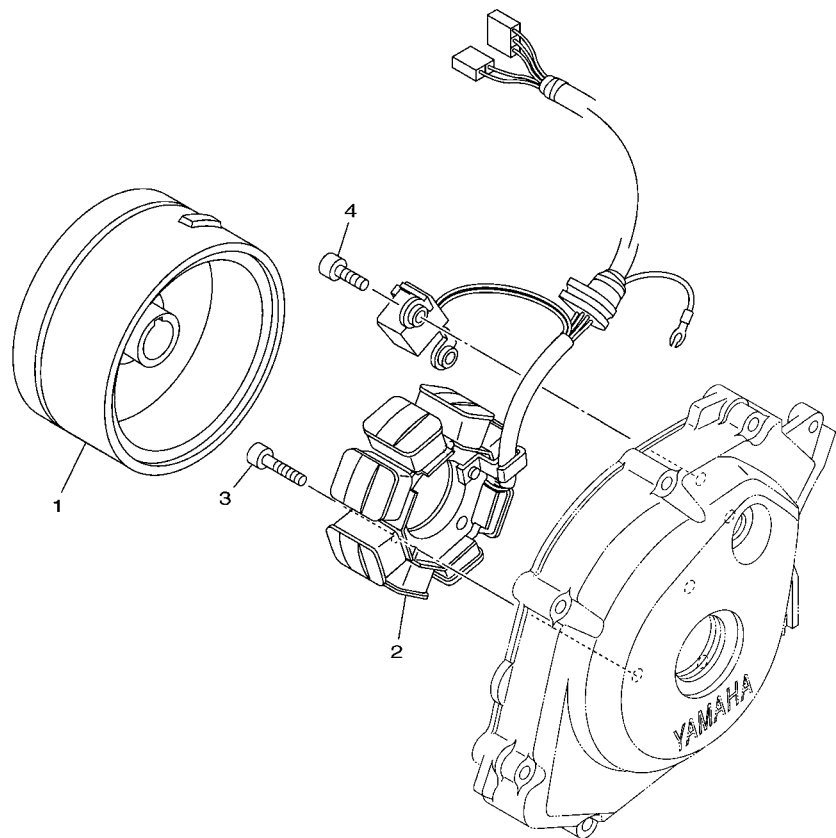
STAND & FOOTREST



REF. Nº	CODIGO Nº PART NO.	DESCRIPCION DESCRIPTION	IBV1			OBSERVACIONES REMARKS
28	5VL-F7444-00	.CUBIERTA APOYAPIE TRASERO .COVER, REAR FOOTREST	1			
29	5VL-F7445-00	PLACE 1 PLATE 1	1			
30	90249-06800	PASADOR PIN	2			
31	9290N-06200	ARANDELA WASHER	2			
32	99001-05600	PRESILLA REDONDA CIRCLIP	2			
33	5VL-F7414-00	AMORTIGUADOR DE APOYAPIE DAMPER, FOOTREST	2			

FIG. 29 GENERADOR

GENERATOR

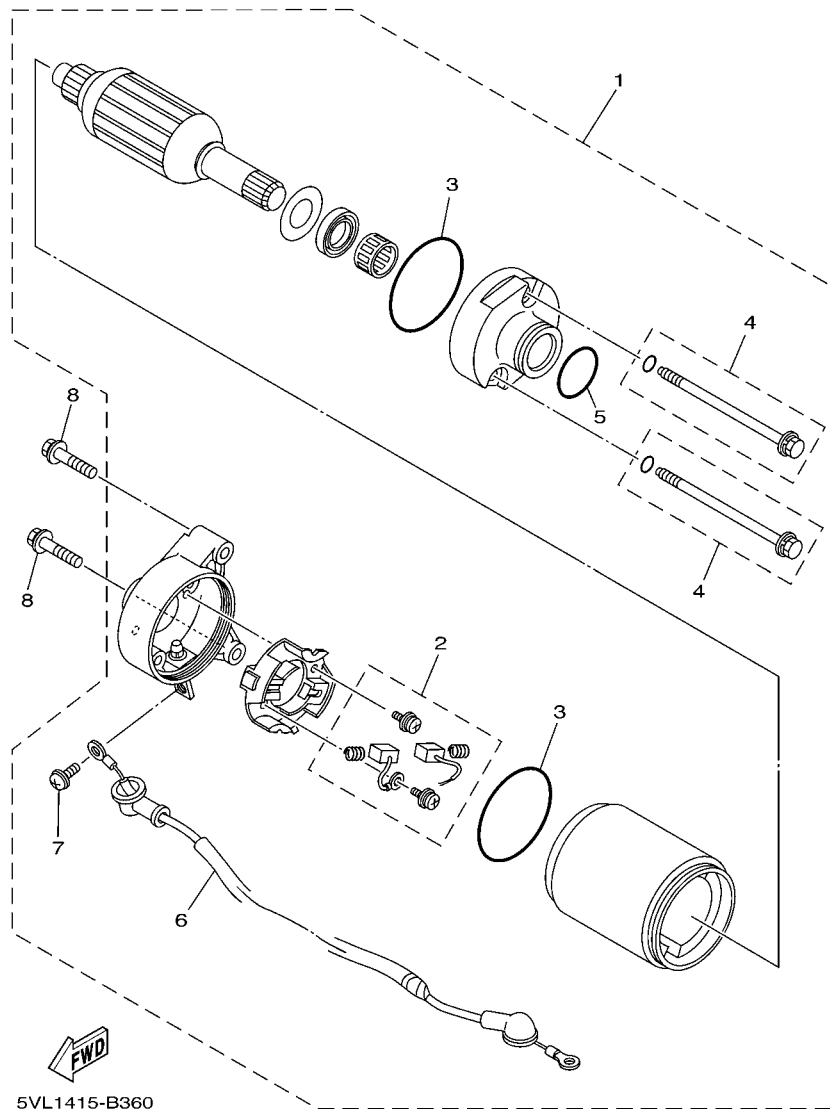


REF. Nº	CODIGO Nº PART NO.	DESCRIPCION DESCRIPTION	IBV1				OBSERVACIONES REMARKS
1	2D0-H1450-10	ROTOR COMPLETO ROTOR ASSY	1				
2	2D0-H1410-00	ESTATOR COMPLETO STATOR ASSY	1				
3	9131N-06025	PERNO BOLT	3				
4	9131N-06014	PERNO BOLT	2				


3D91300-D310

FIG. 30 MOTOR DE ARRANQUE

STARTING MOTOR

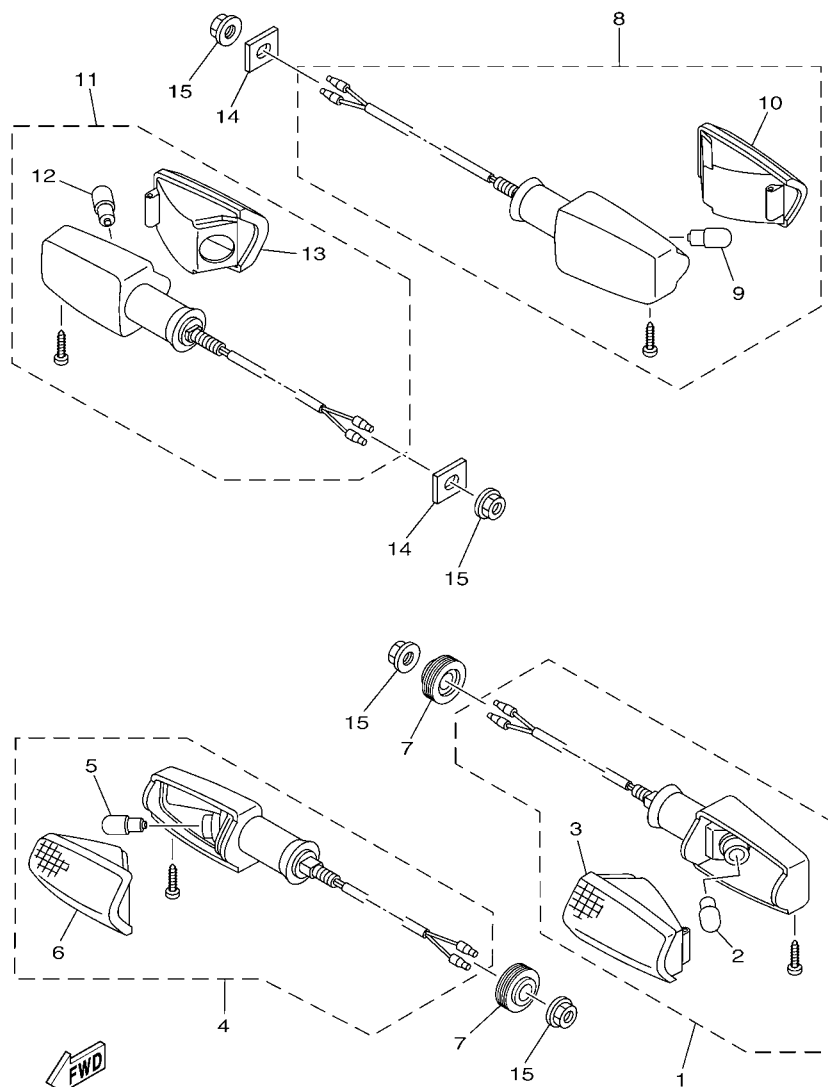


5VL1415-B360

REF. Nº	CODIGO Nº PART NO.	DESCRIPCION DESCRIPTION	IBV1				OBSERVACIONES REMARKS
1	5VL-H1800-00	MOTOR DE ARRANQUE COMPLETO STARTING MOTOR ASSY	1				
2	4FP-H1801-00	.JUEGO DE ESCOBILLA .BRUSH SET	1				
3	93210-55669	.ANILLO O .O-RING	2				
4	4FP-H1828-01	.TORNILLO DE EMPUJE 2 .BOLT 2	2				
5	93210-25711	.ANILLO O .O-RING	1				
6	5VL-H183G-00	.CÁBLE DEL MOTOR COMPL. .CORD COMP	1				
7	9760L-05108	.TORNILLO CAB CON PLANA C/ARAN .SCREW, PAN HEAD	1				
8	9502L-06025	PERNO, DE BRIDA BOLT, FLANGE	2				

FIG. 31 LUZ DE DESTELLADOR

FLASHER LIGHT



2D0S415-H330

REF. Nº	CODIGO Nº PART NO.	DESCRIPCION DESCRIPTION	1BV1				OBSERVACIONES REMARKS
1	5VL-H3310-21	DESTELLADOR DE LUZ DELANT. FRONT FLASHER LIGHT ASSY 1	1				
2	4FP-H3311-00	.BOMBILLA (12V-10W) .BULB, FLASHER (12V-10W)	1				
3	5VL-H333A-21	.LENTES COMPLETO 1 .LENS COMP 1	1				
4	5VL-H3320-21	DESTELLADOR DE LUZ DELANT. FRONT FLASHER LIGHT ASSY 2	1				
5	4FP-H3311-00	.BOMBILLA (12V-10W) .BULB, FLASHER (12V-10W)	1				
6	5VL-H333A-21	.LENTES COMPLETO 1 .LENS COMP 1	1				
7	5VL-H3321-00	AMORTIGUADOR DE DESTELLADOR 1 DAMPER, FLASHER 1	2				
8	5VL-H3330-11	DESTELLADOR DE LUZ TRAS.COMPL. REAR FLASHER LIGHT ASSY 1	1				
9	4FP-H3311-00	.BOMBILLA (12V-10W) .BULB, FLASHER (12V-10W)	1				
10	5VL-H3312-20	.LENTE DE DESTELLADOR .LENS, FLASHER	1				
11	5VL-H3340-11	DESTELLADOR DE LUZ TRAS.COMPL. REAR FLASHER LIGHT ASSY 2	1				
12	4FP-H3311-00	.BOMBILLA (12V-10W) .BULB, FLASHER (12V-10W)	1				
13	5VL-H3312-20	.LENTE DE DESTELLADOR .LENS, FLASHER	1				
14	5VL-H3359-00	ARANDELA ESPECIAL WASHER, SPECIAL	2				
15	9570L-10500	TUERCA DE BRIDA NUT, FLANGE	4				

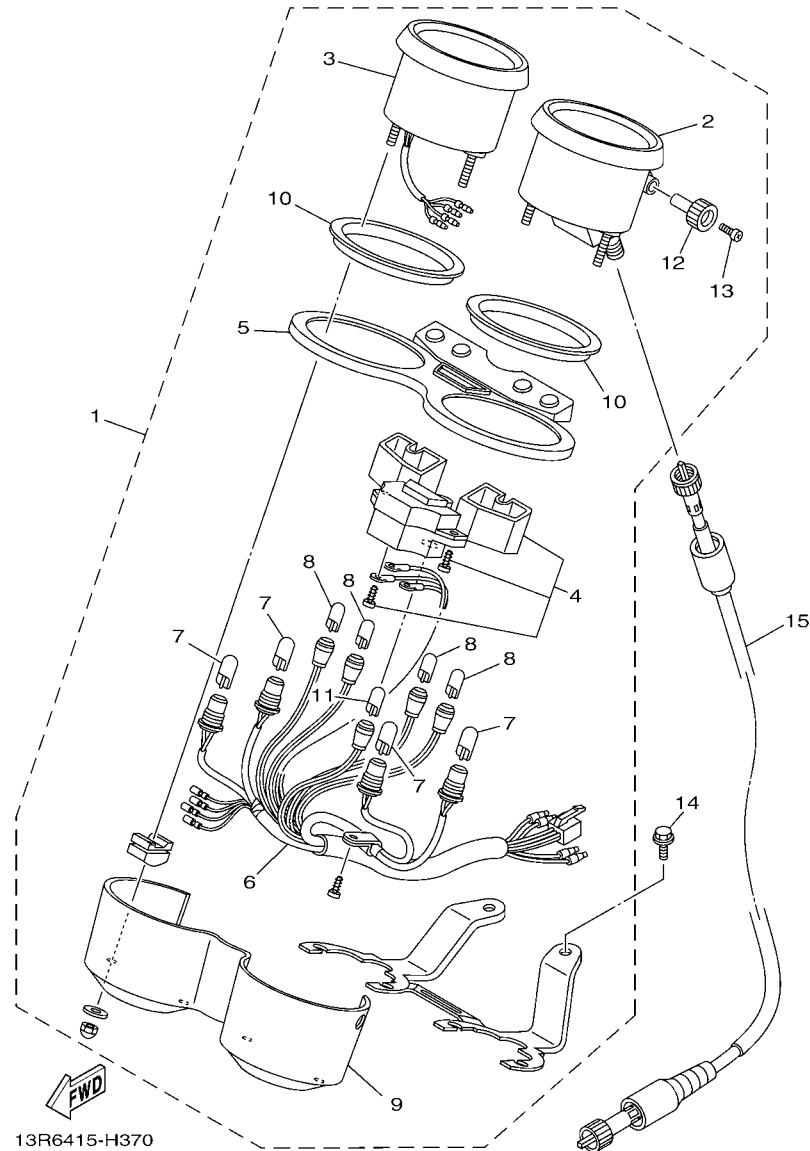
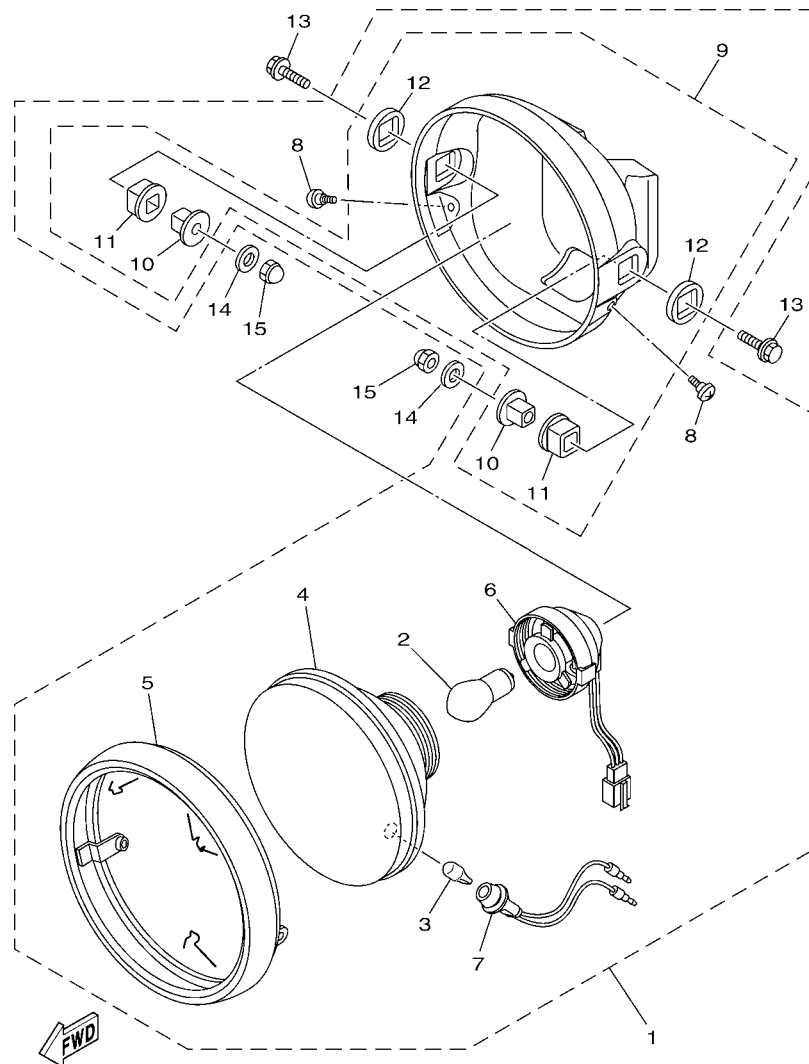


FIG. 32 MEDIDOR

METER

REF. N°	CODIGO N° PART NO.	DESCRIPCION DESCRIPTION	1BV1				OBSERVACIONES REMARKS
1	5VL-H3500-21	METRO COMPLETO METER ASSY	1				
2	5VL-H3570-10	.VELOCIMETRO COMPLETO .SPEEDOMETER ASSY	1				
3	5VL-H3540-20	.TACOMETRO COMPLETO .TACHOMETER ASSY	1				
4	5VL-H350F-00	.MEDIDOR DE GESTION COMBUSTIBLE .FUEL METER MOVEMENT ASSY	1				
5	5VL-H3559-00	.CUBIERTA DE MEDIDOR .COVER, METER	1				
6	5VL-H3509-20	.ENCASTRE DE CABLE COMPLETO .SOCKET CORD ASSY	1				
7	4FP-H3517-10	.AMPOLLETA (12V-1.7W) .BULB (12V-1.7W)	4				
8	4GU-H3517-10	.AMPOLLETA (14V-3W) .BULB (14V-3W)	4				
9	5VL-H353F-00	.CAJA DE MEDIDOR INFERIOR .CASE, METER LOWER	1				
10	5VL-H3541-00	.AMORTIGUADOR .DAMPER	2				
11	4GU-H3517-20	.AMPOLLETA (14V-1.2W) .BULB (14V-1.2W)	1				
12	5VL-H3578-00	.PERILLA MEDIDOR DE RECORRIDO .KNOB, TRIP METER	1				
13	90157-02031	.TORNILLO CABEZA CONICA PLANA .SCREW, PAN HEAD	1				
14	9502L-06016	PERNO, DE BRIDA BOLT, FLANGE	2				
15	5VL-H3550-01	CABLE DE VELOCIMETRO COMPLETO SPEEDOMETER CABLE ASSY	1				



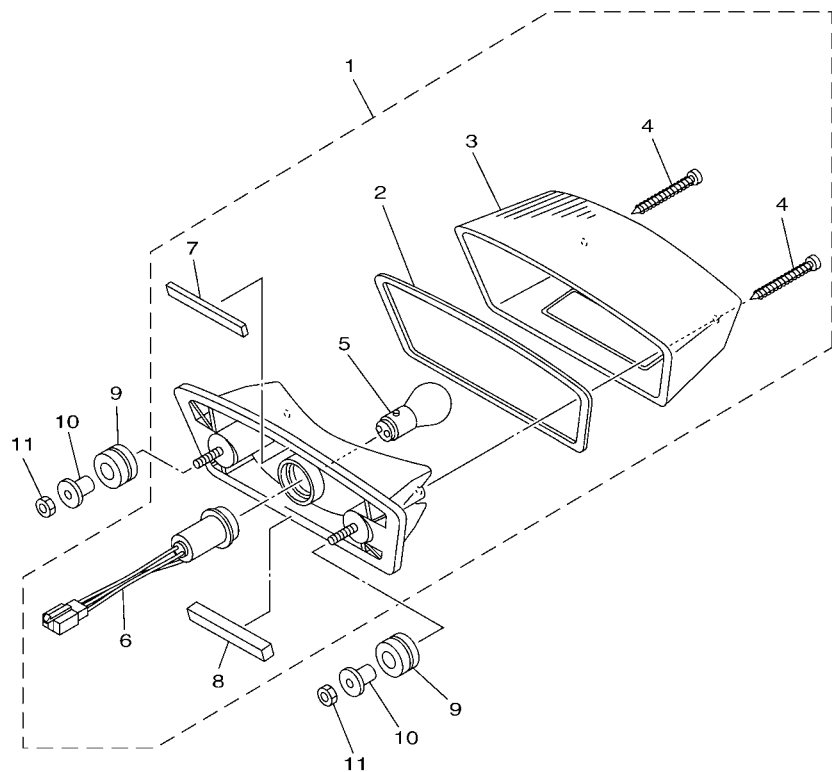
13R6415-H390

FIG. 33 FARO DELANTERO HEADLIGHT

REF. N°	CODIGO N° PART NO.	DESCRIPCION DESCRIPTION	1BV1				OBSERVACIONES REMARKS
1	5VL-H4300-23	FARO DELANTERO COMPLETO HEADLIGHT ASSY	1				
2	5VL-H4314-20	.BOMBILLA (12V-35/35W) BULB, HEADLIGHT (12V-35/35W)	1				
3	5VL-H4347-10	.BOMBILLA (12V-5W) BULB (12V-5W)	1				
4	5VL-H4310-22	.UNIDAD DE FARO DELANTERO COMPL HEADLIGHT UNIT ASSY	1				
5	5VL-H4315-21	.ARO DE FARO DELANTERO RIM, HEADLIGHT	1				
6	5VL-H4312-10	.CABLE COMPLETA CORD ASSY	1				
7	5VL-H4159-10	.CABLE DE FARO DELANTERO CORD, HEADLIGHT	1				
8	5VL-H4526-00	.TORNILLO SCREW	2				
9	5VL-H4330-22	.CUERPO COMPLETO BODY ASSY	1				
10	5VL-H4145-00	..COLLAR ACCESORIO DE CUERPO COLLAR, BODY FITTING	2				
11	5VL-H4163-00	..AMORTIGUADOR DAMPER	2				
12	5VL-H4164-00	..AMORTIGUADOR DAMPER	2				
13	95023-08030	TORNILLO BOLT	2				
14	90201-08830	ARANDELA PLANA WASHER, PLATE	2				
15	9530N-08800	TUERCA NUT	2				

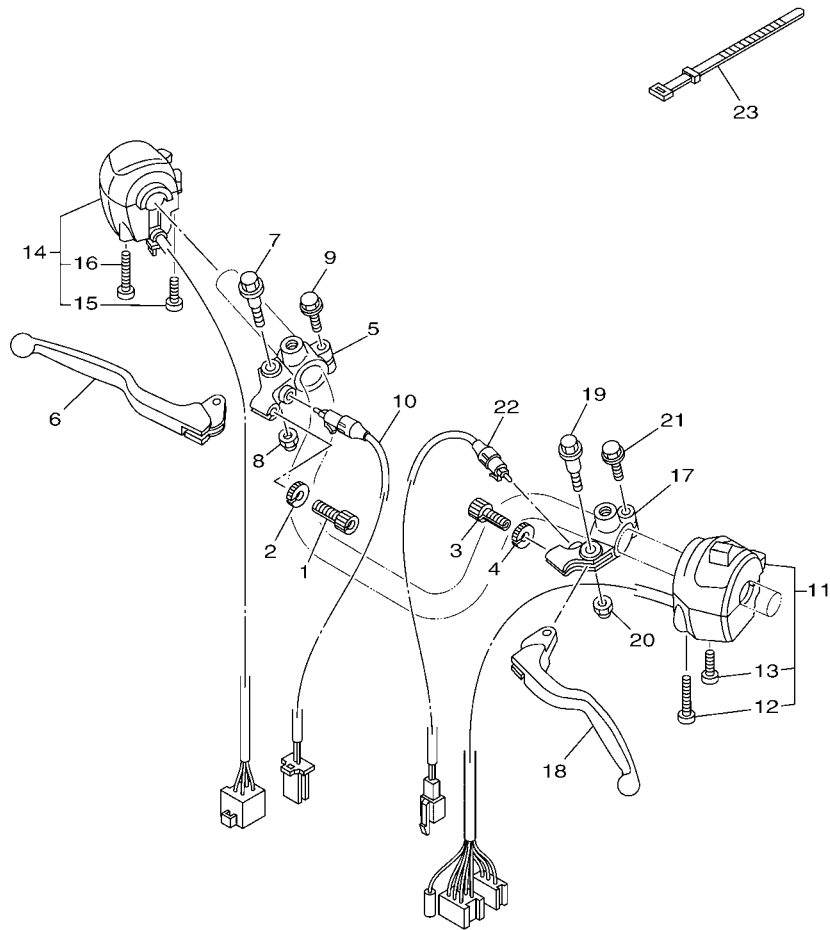
FIG. 34 LUZ DE COLA

TAILLIGHT



2D0S415-H360

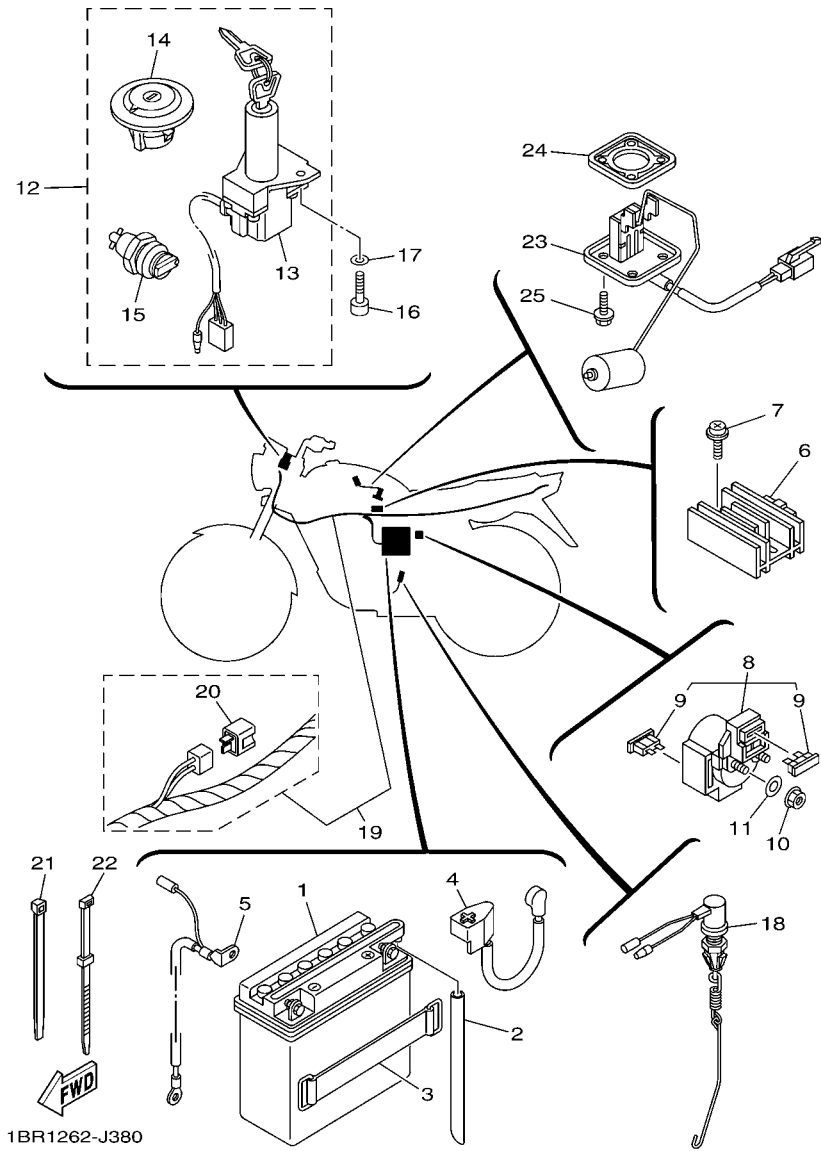
REF. N°	CODIGO N° PART NO.	DESCRIPCION DESCRIPTION	1BV1				OBSERVACIONES REMARKS
1	5VL-Y8471-21	UNIDAD FARO TRASERO COMPL. TAILLIGHT UNIT ASSY	1				
2	5VL-H4723-00	.EMPAQUE LENTE FARO TRASERO .GASKET, TAIL LENS	1				
3	5VL-H472C-01	.LENTE DE FARO TRASERO .LENS, TAILLIGHT	1				
4	5VL-H4724-00	.TORNILLO ACCESORIO DE LENTE .SCREW, LENS FITTING	2				
5	5VL-H4714-00	.BOMBILLA (12V-21/5W) .BULB (12V-21/5W)	1				
6	5VL-H4735-20	.CABLE COMPLETA .CORD ASSY	1				
7	5VL-H4753-00	.AMORTIGUADOR .DAMPER	1				
8	5VL-H4736-00	.AMORTIGUADOR DE COLA .DAMPER, TAIL 1	1				
9	90480-14812	TAPON GROMMET	2				
10	90387-06837	ESPACIADOR COLLAR	2				
11	9530N-06600	TUERCA NUT	2				



13R5415-H410

FIG. 35 INTERRUPTOR DE MANILLAR&PALANC HANDLE SWITCH & LEVER

REF. N°	CODIGO N° PART NO.	DESCRIPCION DESCRIPTION	IBV1				OBSERVACIONES REMARKS
1	90123-08813	PERNO BOLT	1				
2	90179-08862	TUERCA NUT	1				
3	90123-08813	PERNO BOLT	1				
4	90179-08862	TUERCA NUT	1				
5	4FP-H2921-00	SOPORTE DE LEVA 2 HOLDER, LEVER 2	1				
6	5VL-H3922-00	PALANCA 2 LEVER 2	1				
7	90109-06850	PERNO BOLT	1				
8	9560N-06100	TUERCA NUT	1				
9	97590-06522	PERNO CON ARANDELA BOLT, WITH WASHER	1				
10	5VL-H3980-10	INTERRUP. DE PARADA DELANTERO FRONT STOP SWITCH ASSY	1				
11	5VL-H3973-00	INTERRUPTOR DE MANIJA 3 SWITCH, HANDLE 3	1				
12	98507-05045	.TORNILLO DE CABEZA PLANA .SCREW, PAN HEAD	1				
13	98507-05025	.TORNILLO DE CABEZA PLANA .SCREW, PAN HEAD	1				
14	5VL-H3963-00	INTERRUPTOR DE MANIJA 3 SWITCH, HANDLE 3 (RIGHT)	1				
15	98507-05030	.TORNILLO DE CABEZA PLANA .SCREW, PAN HEAD	1				
16	98507-05050	.TORNILLO DE CABEZA PLANA .SCREW, PAN HEAD	1				
17	4FP-H2911-00	SOPORTE DE LEVA 1 HOLDER, LEVER 1	1				
18	5VL-H3912-00	PALANCA 1 LEVER 1	1				
19	90109-06850	PERNO BOLT	1				
20	9560N-06100	TUERCA NUT	1				
21	97590-06522	PERNO CON ARANDELA BOLT, WITH WASHER	1				
22	5VL-H2917-11	INTERRUPTOR SWITCH	1				
23	4TU-H3936-00	BANDA DE CABLE DE INTERRUPTOR BAND, SWITCH CORD	2				



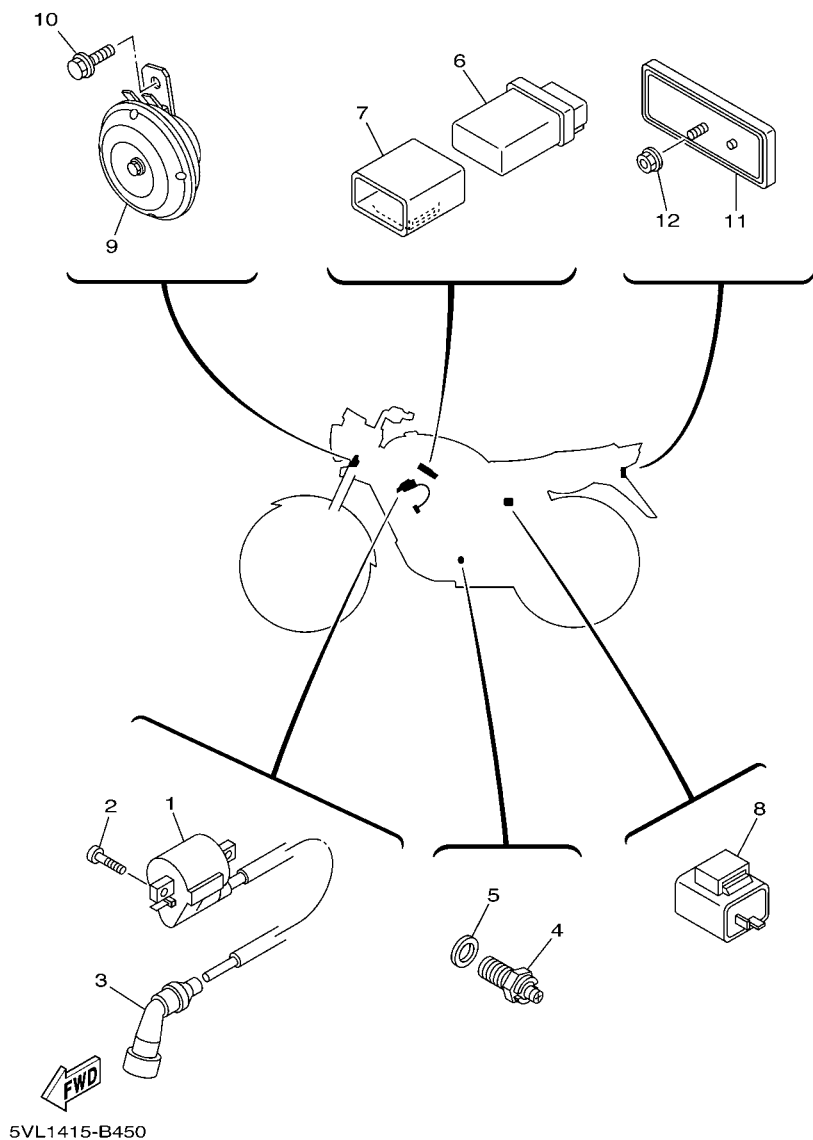
1BR1262-J380

FIG. 36 EQUIPO ELECTRICO 1 ELECTRICAL 1

REF. N°	CODIGO N° PART NO.	DESCRIPCION DESCRIPTION	IBV1			OBSERVACIONES REMARKS
1	5VL-H2100-00	BATERIA COMPLETA (CB5L-B) BATTERY ASSY (CB5L-B)	1			
2	90445-08817	TUBO HOSE	1			
3	5VL-H2131-00	TIRANTE DE BATERIA BAND, BATTERY	1			
4	5VL-H2115-00	CABLE CONDUCTOR POSITIVO WIRE, PLUS LEAD	1			
5	5VL-H2116-00	CABLE CONDUCTOR NEGATIVO WIRE, MINUS LEAD	1			
6	5VL-H1960-00	RECTIFICADOR Y REGULADOR RECTIFIER & REGULATOR ASSY	1			
7	9760N-06220	TORNILLO CAB CON PLANA C/ARAN SCREW, PAN HEAD WITH WASHER	2			
8	5VL-H1940-00	CONJUNTO ARRANCADOR RELEVO STARTER RELAY ASSY	1			
9	4FP-H2151-00	.FUSIBLE (15A) .FUSE (15A)	2			
10	9530N-06600	TUERCA NUT	2			
11	9290N-06600	ARANDELA WASHER	2			
12	42D-H2021-00	JUEGO DE LLAVE KEY SET	1			
13	5VL-H2501-01	.LLAVE DE IGNICION COMPLT .MAIN SWITCH STEERING LOCK	1			
14	5VL-F4610-01	.TAPA COMPLETA .CAP ASSY	1			
15	5VL-F1780-00	.CERRADURA COMPLETA .LOCK ASSY	1			
16	9131N-06020	PERNO BOLT	2			
17	9290N-06600	ARANDELA WASHER	2			
18	3S9-H2530-01	INTERRUPTOR DE PARADA COMPLETO STOP SWITCH ASSY	1			
19	5VL-H2590-41	CONJUNTO DE CABLES WIRE HARNESS ASSY	1			
20	5VL-H1980-00	.CONJUNTO DIODO .DIODE ASSY	1			
21	90464-35820	BRIDA CLAMP	1			
22	5VL-H3936-00	BANDA DE CABLE DE INTERRUPTOR BAND, SWITCH CORD	1			
23	5VL-H5752-00	UNIDAD TRANSM. MED. COMBUST. SENDER UNIT ASSY, FUEL METER	1			
24	4FP-H5753-00	EMPAQUE DE UNIDAD TRANSMISORA GASKET, SENDER UNIT	1			
25	90105-05832	TORNILLO BOLT, FLANGE	4			

FIG. 37 EQUIPO ELECTRICO 2

ELECTRICAL 2



REF. Nº	CODIGO Nº PART NO.	DESCRIPCION DESCRIPTION	1BV1				OBSERVACIONES REMARKS
1	4P2-H2310-00	BOBINA DE ENCENDIDO COMPLETA IGNITION COIL ASSY	1				
2	9850N-06016	TORNILLO DE CABEZA CON PLANA SCREW, PAN HEAD	2				
3	4FP-H2370-01	TAPON DE BUJIA COMPLT PLUG CAP ASSY	1				
4	5VL-H2540-00	INTERRUPTOR NEUTRAL COMPL NEUTRAL SWITCH ASSY	1				
5	90430-10819	JUNTA GASKET	1				
6	5VL-H5540-11	UNIDAD C.D.I. COMPLETA C.D.I. UNIT ASSY	1				
7	5VL-H5546-00	BANDA BAND	1				
8	5VL-H3350-20	RELE DE DESTELLADOR COMPL. FLASHER RELAY ASSY	1				
9	5VL-H3371-02	BOCINA HORN	1				
10	9582N-06012	TORNILLO BOLT, FLANGE	1				
11	4FP-H5130-21	REFLECTOR TRASERO COMPLETO REAR REFLECTOR ASSY	1				
12	9570N-05500	TUERCA DE BRIDA NUT, FLANGE	1				

INDICE NUMERICO
NUMERICAL INDEX

CODIGO Nº PART NO.	REF. Nº	CODIGO Nº PART NO.	REF. Nº	CODIGO Nº PART NO.	REF. Nº	CODIGO Nº PART NO.	REF. Nº	CODIGO Nº PART NO.	REF. Nº	CODIGO Nº PART NO.	REF. Nº	CODIGO Nº PART NO.	REF. Nº
2UJ-11133-10	1 - 2	5LB-E4292-00	7 - 24	4FP-E5666-00	11 - 6	1BV-F137X-00-P0	23 - 21	5HH-F3110-21	22 - 23	1BV-F411B-00	23 - 34		
22F-11134-10	1 - 3	5LB-E4293-00	7 - 12	5VL-E6111-00	13 - 1	1BV-F137X-00-P1	23 - 21	5VL-F3111-20	22 - 15	5VL-F414H-00	23 - 30		
5KA-12113-00	3 - 5	1BV-E4301-00	7 - 1	5VL-E6150-00	13 - 6	1BV-F137X-00-P2	23 - 21		22 - 32	4FP-F4181-00	23 - 2		
5AP-18185-00	15 - 2	4JP-E4323-00	7 - 21	5VL-E6154-00	13 - 7	1BV-F137X-00-P3	23 - 21	5VL-F3118-00	22 - 13	5VL-F4182-00	23 - 4		
5PA-21568-01	23 - 33	5RS-E4341-00	7 - 6	5VL-E6164-10	13 - 17	1BV-F1510-00-P0	18 - 1		22 - 30	5VL-F4183-00	23 - 3		
5VL-E1111-00	1 - 1	5RS-E4341-10	7 - 7	5VL-E6300-00	13 - 5	1BV-F1510-00-P1	18 - 1	5VL-F3141-40	22 - 11	5VL-F4216-10	23 - 26		
5VL-E111F-00	4 - 5	5LB-E4342-17	7 - 9	5VL-E6321-00	13 - 9	1BV-F1510-00-P2	18 - 1		22 - 28	1BV-F4244-C0	23 - 31		
5VL-E1161-00	1 - 8	288-E4343-60	7 - 8	5VL-E6324-00	13 - 10	1BV-F1510-00-P3	18 - 1	4GU-F3144-00	22 - 5	1BV-F4244-D0	23 - 31		
5VL-E1166-00	9 - 4	50M-E4355-00	7 - 14	5VL-E6333-00	13 - 12	5VL-F1513-00	18 - 2		22 - 22	1BV-F4244-E0	23 - 31		
4FP-E1167-00	9 - 3	4P2-E4371-00	7 - 15	5VL-E6337-00	13 - 13	5VL-F1518-01	18 - 5	4GU-F3145-00	22 - 3	1BV-F4244-F0	23 - 31		
5VL-E1181-00	1 - 16	5LB-E4384-00	7 - 20	5VL-E6351-00	13 - 11	5VL-F1541-00	18 - 6		22 - 20	1BV-F4245-C0	23 - 32		
5VL-E1185-00	1 - 7	5LB-E4385-00	7 - 16	5VL-E6357-01	13 - 21	5VL-F1611-02	18 - 7	5AP-F3147-00	22 - 14	1BV-F4245-D0	23 - 32		
5VL-E1186-00	1 - 11	5LB-E4386-00	7 - 17	5VL-E6371-00	13 - 8	5VL-F1621-00	18 - 12		22 - 31	1BV-F4245-E0	23 - 32		
5VL-E1310-00	1 - 19	5LB-E4390-00	7 - 18	5VL-E6381-01	13 - 22	4GU-F1685-00	18 - 9	5AP-F3153-00	22 - 4	1BV-F4245-F0	23 - 32		
5VL-E1351-10	1 - 20	5VL-E4411-00	6 - 6	5VL-E7121-00	14 - 3	1BV-F1711-00-0X	19 - 1		22 - 21	4P2-F4311-00	23 - 17		
5VL-E1422-00	2 - 6	5VL-E4412-00	6 - 7	5VL-E7131-00	14 - 4	1BV-F1711-00-1X	19 - 1	5VL-F3165-00	21 - 12	5VL-F4481-00	24 - 12		
5VL-E1454-00	2 - 8	5VL-E4417-00	6 - 18	5VL-E7141-00	14 - 5	1BV-F1711-00-2X	19 - 1	5AP-F3166-00	22 - 8	5VL-F4500-00	23 - 7		
5VL-E1631-00	2 - 11	5VL-E4424-00	6 - 15	5VL-E7151-00	14 - 2	1BV-F1711-00-3X	19 - 1		22 - 25	5VL-F4512-00	23 - 10		
5VL-E1633-00	2 - 12	5VL-E4437-00	6 - 10	5VL-E7211-00	14 - 20	1BV-F1721-00-0X	19 - 2	5VL-F3168-00	22 - 16	5VL-F4515-00	23 - 12		
5VL-E1651-00	2 - 5	5VL-E443E-00	6 - 14	5VL-E7221-00	14 - 15	1BV-F1721-00-1X	19 - 2		22 - 33	5VL-F4523-00	23 - 11		
5VL-E1681-00	2 - 3	5VL-E4450-00	6 - 8	5VL-E7231-00	14 - 16	1BV-F1721-00-2X	19 - 2	5VL-F3170-00	22 - 7	5VL-F4524-01	23 - 13		
5VL-E2111-00	3 - 1	5VL-E4452-00	6 - 11	5VL-E7241-00	14 - 19	1BV-F1721-00-3X	19 - 2		22 - 24	5VL-F4534-00	23 - 8		
5VL-E2116-00	3 - 4	4P2-E4453-00	6 - 9	5VL-E7251-00	14 - 14	5VL-F1746-00	19 - 11	5VL-F3174-00	21 - 15	5VL-F4610-01	36 - 14		
5VL-E2117-01	3 - 7	5VL-E4462-00	6 - 12	5VL-E7411-00	14 - 1	1BV-F174G-00	19 - 13	4FP-F317J-00	21 - 17	1BV-F471K-00-P0	24 - 4		
5VL-E2118-00	3 - 6	5LB-E4592-00	7 - 23	5VL-E7421-00	14 - 12	1BV-F174G-10	19 - 13	5VL-F331X-01	22 - 35	1BV-F471K-00-P1	24 - 4		
5VL-E2119-00	3 - 3	5VL-E4613-00	8 - 9	3D9-E7456-00	14 - 28	1BV-F174G-20	19 - 13	5VL-F3346-00	22 - 37	1BV-F471K-00-P2	24 - 4		
5VL-E2121-00	3 - 2	5VL-E4628-00	8 - 4	5VL-E7471-00	14 - 10	1BV-F174G-30	19 - 13	5VL-F334G-10	21 - 21	1BV-F471K-00-P3	24 - 4		
5VL-E2151-00	3 - 8	5VL-E4710-00	8 - 1	5VL-E8101-00	16 - 7	1BV-F174H-00	19 - 14	5LK-F3356-01	22 - 10	1BV-F472K-00-P0	24 - 5		
5VL-E2156-00	3 - 10	5VL-E4758-00	8 - 3	5VL-E8110-00	16 - 9	1BV-F174H-10	19 - 14		22 - 27	1BV-F472K-00-P1	24 - 5		
5VL-E2171-00	4 - 1	5VL-E5191-00	10 - 10	1KL-E8113-00	16 - 10	1BV-F174H-20	19 - 14	5VL-F3389-00	21 - 18	1BV-F472K-00-P2	24 - 5		
5VL-E2176-00	4 - 7	5VL-E5362-00	10 - 19	5VL-E8140-00	16 - 1	1BV-F174H-30	19 - 14	4FP-F3395-10	21 - 20	1BV-F472K-00-P3	24 - 5		
5VL-E2210-00	4 - 15	5VL-E5411-10	10 - 1	4FP-E8177-00	16 - 3	5VL-F1778-00	19 - 4	4FP-F3411-00	21 - 2	5VL-F4730-11	24 - 1		
5VL-E2213-10	4 - 16	5VL-E5418-01	10 - 12	5VL-E8337-00	16 - 2		23 - 25	4FP-F3411-10	22 - 36	4TU-F4741-00	8 - 2		
5VL-E2231-00	4 - 11	5VL-E5421-00	10 - 14	5VL-E8511-00	15 - 5	5VL-F177G-00	19 - 10	1KL-F3412-00	21 - 1		24 - 2		
5VL-E2241-00	4 - 12	5VL-E5441-00	9 - 11	5VL-E8512-00	15 - 6	5VL-F1780-00	36 - 15	4FP-F3412-00	21 - 3	1BV-F4756-00-P0	24 - 6		
5VL-E3300-00	5 - 1	5VL-E5451-10	10 - 2	5VL-E8513-00	15 - 7	1BV-F2110-00	20 - 1	4GU-F3416-00	21 - 5	1BV-F4756-00-P1	24 - 6		
5VL-E3324-00	5 - 11	5VL-E5461-10	10 - 15	5VL-E8531-00	15 - 8	5VL-F2123-00	20 - 3	5VL-F3418-00	21 - 7	1BV-F4756-00-P2	24 - 6		
5VL-E3325-00	5 - 2	5VL-E5512-00	12 - 1	5VL-E8535-00	15 - 9	5VL-F2127-00	20 - 6	5VL-F341E-00	21 - 4	1BV-F4756-00-P3	24 - 6		
5VL-E3329-00	5 - 6	5VL-E5517-00	12 - 5	1BV-F1110-00	17 - 1	5VL-F2128-00	20 - 4	5AP-F3427-00	22 - 12	1BV-F4757-00	24 - 15		
4FP-E3411-00	5 - 10	5VL-E5521-00	12 - 2	5VL-F1316-01	17 - 2	5VL-F2141-00	20 - 7		22 - 29		24 - 16		
5VL-E3451-00	5 - 12	5VL-E5532-00	12 - 3	5VL-F1317-00	17 - 7	5VL-F2151-10	20 - 10	5VL-F3435-00-33	21 - 9	1BV-F4757-10	24 - 15		
4P2-E3586-00	6 - 1	4FP-E5580-00	12 - 7	5VL-F1318-00	17 - 8	5VL-F2210-00	20 - 13	5VL-F3441-00	21 - 13		24 - 16		
5LB-E4153-00	7 - 22	5VL-E5598-00	4 - 13	5VL-F137U-20	23 - 20	5VL-F2311-00	20 - 11	4TU-F3479-00	22 - 9	1BV-F4757-20	24 - 15		
4P2-E4196-00	7 - 26	47V-E5618-00	11 - 11	5VL-F137V-20	23 - 22	5VL-F3102-90	22 - 1		22 - 26		24 - 16		
4P2-E4197-00	7 - 25	5VL-E5620-00	11 - 10	1BV-F137W-00-P0	23 - 19	5VL-F3103-90	22 - 18	1BV-F4110-00-P0	23 - 1	1BV-F4757-30	24 - 15		
5LB-E4214-00	7 - 5	4FP-E5641-00	11 - 2	1BV-F137W-00-P1	23 - 19	5VL-F3106-01	22 - 2	1BV-F4110-00-P1	23 - 1		24 - 16		
5FV-E4251-00	7 - 27	5VL-E5651-00	11 - 7	1BV-F137W-00-P2	23 - 19	5VL-F3107-01	22 - 19	1BV-F4110-00-P2	23 - 1	5VL-F4773-00	24 - 11		
4P2-E4286-00	7 - 4	5VL-E5660-00	11 - 1	1BV-F137W-00-P3	23 - 19	5HH-F3110-21	22 - 6	1BV-F4110-00-P3	23 - 1	5VL-F4796-01	24 - 14		

INDICE NUMERICO
NUMERICAL INDEX

CODIGO Nº PART NO.	REF. Nº	CODIGO Nº PART NO.	REF. Nº	CODIGO Nº PART NO.	REF. Nº	CODIGO Nº PART NO.	REF. Nº	CODIGO Nº PART NO.	REF. Nº	CODIGO Nº PART NO.	REF. Nº
5VL-F5111-00-35	25 - 1	5VL-F7440-00	28 - 27	5VL-H3371-02	37 - 9	2D0-W1141-00	2 - 2	90170-12060	13 - 19	90267-32845	17 - 15
1KL-F5118-00	25 - 29	5VL-F7444-00	28 - 28	5VL-H3500-21	32 - 1	4P2-W1415-00	7 - 10	90170-22850	19 - 5	90267-48854	18 - 3
5VL-F5121-01-35	25 - 5	5VL-F7445-00	28 - 26	5VL-H3509-20	32 - 6	4P2-W149A-00	7 - 11	90176-10810	20 - 15	90280-03017	2 - 16
1KL-F5135-00	25 - 9		28 - 29	5VL-H350F-00	32 - 4	4P2-W149J-00	7 - 3	90176-22801	21 - 11	90282-05001	13 - 2
1KL-F5136-00	25 - 10	5VL-F7452-00	28 - 21	4FP-H3517-10	32 - 7	4P2-W149K-00	7 - 2	90179-06826	27 - 12	90331-07031	14 - 13
1KL-F5137-00	25 - 30	5VL-F7462-00	28 - 22	4GU-H3517-10	32 - 8	5VL-W1510-11	9 - 1		28 - 12	90340-12097	5 - 8
1KL-F5138-00	25 - 11	5VL-F8100-00	17 - 16	4GU-H3517-20	32 - 11	3D9-W2533-00	25 - 6	90179-08639	26 - 24	90340-14810	10 - 6
1KL-F5149-00	25 - 15	5VL-F811G-00	17 - 17	5VL-H353F-00	32 - 9		26 - 9	90179-08862	35 - 2	90340-32812	10 - 8
4FP-F5155-10	25 - 17	2D0-H1410-00	29 - 2	5VL-H3540-20	32 - 3	5VL-W5304-00	25 - 23		35 - 4	90386-18099	20 - 2
5VL-F5181-00	25 - 28	2D0-H1450-10	29 - 1	5VL-H3541-00	32 - 10		26 - 25	90179-12813	11 - 12	90387-06837	34 - 10
5VL-F5311-00-35	26 - 1	5VL-H1800-00	30 - 1	5VL-H3550-01	32 - 15	5VL-Y1153-00	2 - 7		13 - 4	90387-06879	23 - 28
5VL-F5321-01-35	26 - 8	4FP-H1801-00	30 - 2	5VL-H3559-00	32 - 5	5VL-Y1161-00	2 - 14	90179-12863	2 - 18	90387-12840	25 - 34
4GU-F533A-00	25 - 22	4FP-H1828-01	30 - 4	5VL-H3570-10	32 - 2	5VL-Y1215-00	3 - 9	90179-25806	21 - 6	90387-15809	26 - 2
	26 - 16	5VL-H183G-00	30 - 6	5VL-H3578-00	32 - 12	4P2-Y1441-00	6 - 5	90185-10807	25 - 32	90387-167L5	4 - 4
4GU-F5351-01	25 - 20	5VL-H1940-00	36 - 8	5VL-H3912-00	35 - 18	5VL-Y1635-00	13 - 14		28 - 20	90430-05800	23 - 16
	26 - 12	5VL-H1960-00	36 - 6	5VL-H3922-00	35 - 6	5VL-Y1854-00	15 - 1	90201-05802	21 - 23	90430-06817	1 - 6
5VL-F5355-00	26 - 13	5VL-H1980-00	36 - 20	4TU-H3936-00	35 - 23	5VL-Y8471-21	34 - 1	90201-05803	8 - 7		4 - 18
1KL-F5364-00	26 - 5	42D-H2021-00	36 - 12	5VL-H3936-00	36 - 22	90101-06848	25 - 18	90201-05804	8 - 8	90430-10819	37 - 5
5VL-F5366-00	26 - 17	5VL-H2100-00	36 - 1	5VL-H3963-00	35 - 14		26 - 14	90201-06850	19 - 9	90430-12227	5 - 9
5VL-F5371-00	26 - 30	5VL-H2109-00	28 - 14	5VL-H3973-00	35 - 11	90101-08820	4 - 9		24 - 9	90445-08817	36 - 2
5VL-F5377-00	26 - 38	5VL-H2115-00	36 - 4	5VL-H3980-10	35 - 10	90105-05832	36 - 25	90201-07641	5 - 4	90450-44802	6 - 4
5VL-F5381-00	26 - 35	5VL-H2116-00	36 - 5	5VL-H4145-00	33 - 10	90105-08724	1 - 13	90201-07836	25 - 13	90450-51802	6 - 17
5VL-F5386-00	26 - 37	5VL-H2131-00	36 - 3	5VL-H4159-10	33 - 7	90105-08802	17 - 9	90201-08326	4 - 8	90462-16801	9 - 6
5VL-F5387-00	26 - 20	4FP-H2151-00	36 - 9	5VL-H4163-00	33 - 11	90105-08803	17 - 10	90201-08830	33 - 14	90464-12803	18 - 11
5VL-F5388-00	26 - 39	4P2-H2310-00	37 - 1	5VL-H4164-00	33 - 12	90105-08869	17 - 13	90201-088C3	1 - 14	90464-35820	36 - 21
5VL-F53C0-00	26 - 42	4FP-H2370-01	37 - 3	5VL-H4300-23	33 - 1	90105-08873	17 - 12	90201-088P2	23 - 5	90467-09854	23 - 18
5LK-F5412-00	26 - 23	5VL-H2501-01	36 - 13	5VL-H4310-22	33 - 4	90105-08874	17 - 4	90201-108C7	20 - 14	90467-12828	9 - 5
5VL-F5445-00	26 - 21	3S9-H2530-01	36 - 18	5VL-H4312-10	33 - 6	90109-06850	35 - 7		25 - 33	90468-26813	11 - 3
5VL-F6111-00	27 - 1	5VL-H2540-00	37 - 4	5VL-H4314-20	33 - 2		35 - 19	90201-122H1	2 - 17	90480-01868	24 - 10
5VL-F6240-10	27 - 2	5VL-H2590-41	36 - 19	5VL-H4315-21	33 - 5	90109-08847	26 - 31		13 - 3	90480-13837	19 - 3
5VL-F6241-10	27 - 3	4FP-H2911-00	35 - 17	5VL-H4330-22	33 - 9	90109-08848	26 - 32	90201-12819	20 - 9		23 - 24
5VL-F6280-11	27 - 9	5VL-H2917-11	35 - 22	5VL-H4347-10	33 - 3	90109-08864	26 - 22	90201-152H7	11 - 8	90480-14812	34 - 9
5VL-F628J-10	27 - 5	4FP-H2921-00	35 - 5	5VL-H4526-00	33 - 8	90109-10849	28 - 19	90201-15700	14 - 21	90480-24186	19 - 6
5VL-F6290-11	27 - 10	5VL-H3310-21	31 - 1	5VL-H4714-00	34 - 5	90119-06811	19 - 12	90201-20266	14 - 6	90501-08803	27 - 8
4P2-F6311-00	27 - 4	4FP-H3311-00	31 - 2	5VL-H4723-00	34 - 2	90119-06869	6 - 16		14 - 17	90501-10806	28 - 10
5VL-F6335-01	27 - 6		31 - 5	5VL-H4724-00	34 - 4		18 - 8	90201-20272	14 - 23	90506-12801	25 - 7
5VL-F6341-00	27 - 7		31 - 9	5VL-H472C-01	34 - 3		18 - 10	90201-20844	25 - 14		26 - 10
5VL-F7111-00	28 - 1		31 - 12	5VL-H4735-20	34 - 6		24 - 3	90201-208D5	11 - 4	90506-15802	25 - 8
5VL-F7112-10	28 - 2	5VL-H3312-20	31 - 10	5VL-H4736-00	34 - 8	90123-08813	35 - 1	90201-228F6	19 - 7		26 - 11
5VL-F7115-00	28 - 3		31 - 13	5VL-H4753-00	34 - 7		35 - 3	90201-258D7	12 - 6	90506-29800	28 - 18
5VL-F7211-00	28 - 5	5VL-H3320-21	31 - 4	5VL-H5110-01	22 - 17	90149-06830	15 - 4	90202-09800	23 - 29	90506-32800	28 - 4
5VL-F7231-00	28 - 7	5VL-H3321-00	31 - 7		22 - 34	90153-06803	1 - 5	90202-26142	21 - 8	90508-16800	13 - 23
5VL-F7311-00	28 - 17	5VL-H3330-11	31 - 8	4FP-H5130-21	37 - 11	90153-08804	26 - 41	90206-06090	8 - 6	90508-26836	11 - 5
5VL-F7411-00	28 - 13	5VL-H333A-21	31 - 3	5VL-H5540-11	37 - 6	90155-06800	5 - 7	90208-07052	5 - 5	90508-32801	16 - 5
5VL-F7413-00	28 - 15		31 - 6	5VL-H5546-00	37 - 7	90157-02031	32 - 13	90215-12211	13 - 18	90508-40801	28 - 6
5VL-F7414-00	28 - 33	5VL-H3340-11	31 - 11	5VL-H5752-00	36 - 23	90157-03800	23 - 14	90249-06800	28 - 30	90560-12828	25 - 2
5VL-F7430-00	28 - 24	5VL-H3350-20	37 - 8	4FP-H5753-00	36 - 24	90159-06820	23 - 15	90249-12808	27 - 11	9131N-05010	14 - 29
5VL-F7433-00	28 - 25	5VL-H3359-00	31 - 14	2D0-W1140-00	2 - 1	90159-06830	20 - 12		28 - 11	9131N-06012	4 - 6

INDICE NUMERICO
NUMERICAL INDEX

CODIGO N° PART NO.	REF. N°	CODIGO N° PART NO.	REF. N°	CODIGO N° PART NO.	REF. N°	CODIGO N° PART NO.	REF. N°	CODIGO N° PART NO.	REF. N°	CODIGO N° PART NO.	REF. N°
9131N-06014	29 - 4	93306-301Y6	25 - 4	9570L-08500	17 - 14	99009-20500	13 - 25				
9131N-06020	8 - 10	93310-629Y3	2 - 4		26 - 33	99234-00080	23 - 35				
	36 - 16	93410-20809	14 - 7	9570L-10500	17 - 5		24 - 17				
9131N-06025	6 - 3		14 - 18		31 - 15	99236-00080	23 - 35				
	29 - 3	93440-10109	1 - 4	9570N-05500	37 - 12		24 - 17				
9131N-06090	1 - 18	93450-16812	2 - 13	9580N-06020	4 - 14	99530-10114	1 - 17				
9131N-08016	12 - 8	93503-16824	13 - 20	9581L-10080	17 - 3		9 - 2				
91401-20012	26 - 34	93604-10837	15 - 3	9581N-08016	24 - 13		9 - 10				
	28 - 8	93608-30839	16 - 8	9581N-08020	8 - 11		10 - 3				
9290N-06200	13 - 15	93822-14813	14 - 27		28 - 16		10 - 16				
	28 - 9	94109-18809	26 - 26		28 - 23						
	28 - 31	94127-18830	25 - 25	9582L-06016	18 - 4						
9290N-06600	36 - 11	94227-18810	25 - 26		21 - 16						
	36 - 17		26 - 27	9582N-06012	21 - 19						
93101-10800	10 - 21	94325-18800	25 - 27		37 - 10						
93101-12812	16 - 4		26 - 29	9700N-05012	21 - 22						
93102-12802	13 - 24	94416-18803	25 - 24	9700N-06016	24 - 8						
93102-18804	25 - 3	94418-18802	26 - 28	9700N-08016	23 - 6						
93102-20854	14 - 25	94568-C1088	4 - 10	9702N-06020	16 - 11						
93104-07811	25 - 12	94668-83001	26 - 43	97590-06522	35 - 9						
93104-22802	26 - 4	94700-00869	1 - 15		35 - 21						
93105-47802	25 - 21	95023-08030	33 - 13	97607-06220	6 - 13						
93106-26804	26 - 19	9502L-06016	4 - 17	9760L-05108	30 - 7						
93109-18802	20 - 5		32 - 14	9760N-06220	36 - 7						
93109-20806	11 - 13	9502L-06020	1 - 10	9770N-40014	23 - 23						
93210-11800	2 - 9	9502L-06025	30 - 8	9770N-50012	24 - 7						
93210-14813	25 - 31	9502L-06030	9 - 7	97801-04010	7 - 13						
93210-14899	10 - 7	9502L-06035	10 - 4	97880-03008	23 - 9						
93210-19809	10 - 20		10 - 17	98507-05025	35 - 13						
93210-25711	30 - 5	9502L-06045	9 - 8	98507-05030	35 - 15						
93210-30611	6 - 2		10 - 18	98507-05045	35 - 12						
93210-328A4	10 - 9	9502L-06050	10 - 5	98507-05050	35 - 16						
93210-42807	26 - 6	9502L-06055	9 - 9	9850N-05014	27 - 13						
93210-44889	1 - 12	9502L-08035	21 - 14	9850N-06016	37 - 2						
93210-55669	30 - 3	9502L-08040	21 - 10	9851L-06012	12 - 4						
93210-57897	1 - 21	9530N-06600	13 - 16		14 - 11						
93210-71801	1 - 9		25 - 19	9851N-06010	10 - 11						
93306-003X6	4 - 2		26 - 15	9851N-06016	23 - 27						
93306-004YL	26 - 18		34 - 11	98901-04006	7 - 19						
93306-201Y8	14 - 8		36 - 10	9890L-06016	10 - 13						
93306-202XN	2 - 15	9530N-08800	33 - 15	9890L-06020	19 - 8						
93306-202XP	14 - 26	9531L-08600	26 - 40	98980-06012	8 - 5						
93306-202Y4	26 - 3	9560L-14200	26 - 36	99001-05600	5 - 3						
93306-203YT	14 - 9	9560N-06100	35 - 8		28 - 32						
93306-204YD	14 - 24		35 - 20	99001-10600	16 - 6						
93306-205XJ	2 - 10	9560N-12200	20 - 8	99009-15400	11 - 9						
93306-252X5	4 - 3	9570L-08500	17 - 6		14 - 22						
	26 - 7		17 - 11	99009-20400	25 - 16						