



**PARTS
CATALOGUE
CATALOGO
DE REPUESTOS**

JYM90T (4RT6)

114RT-200E1

YAMAHA
GENUINE
Parts & Accessories

JYM90T
PARTS CATALOGUE
©2001 by Yamaha Motor Co., Ltd.
1st Edition, Apr. 2000
All rights reserved.
Any reprinting or unauthorized use
without the written permission of
Yamaha Motor Co., Ltd.
is expressly prohibited.
Printed in Japan

JYM90T
CATALOGO DE REPUESTOS
©2001, Yamaha Motor Co., Ltd.
1ª edición, Abril. 2001
Reservados todos los derechos.
Se prohíbe expresamente toda reimpresión
o utilización no autorizada de este manual
sin el consentimiento por escrito de
Yamaha Motor Co., Ltd.
Impreso en Japón

FOREWORD

This Parts Catalogue is related to the parts for the model(s) in the below frame. When you are ordering replacement parts, please refer to this Parts Catalogue and quote both part numbers and part names correctly.

JYM90T(4RT6)

1. Modifications or additions which have been made after issue of the Parts Catalogue will be announced in the Yamaha Parts News.
It is advisable that you make necessary corrections to the Parts Catalogue according to the Yamaha Parts News.

2. Abbreviations
The following abbreviations are used in this Parts Catalogue.

“UR” Use specified parts number.

“UN” Use as many as needed.

“AP” Alternate Parts

“LM” Local Made (Parts need to be ordered locally)

“F#” Frame No. (Applicable machine No.)

3. Parts, which are to be supplied in an assembly, are listed with a dot(.) in front of the part name as shown below.

EXAMPLE

CARBURETOR ASSY

.JET, PILOT

.NOZZLE, MAIN

4. Number of component for assembly
The numeral appearing to the right of each component part indicates the quantity of parts for each assembly unit.

EXAMPLE

PART NO.	DESCRIPTION	Q'TY	REMARKS
2F5-83310-60	FRONT FLASHER LIGHT ASSY	2	
115-83311-60	.BULB (6V-18W)	1	

5. Applicable colors of graphics are represented in the “REMARKS” as shown below.

PART NO.	DESCRIPTION	Q'TY	REMARKS
2N4-24110-00-X5	FUEL TANK COMP.	1	MXR
3J1-24240-10	.GRAPHIC, FUEL TANK	1	FOR MXR

6. Applicable Serial No. and Color Code

Frame Serial No.
Engine Serial No.



Color Code	Color Name	Abbreviation
0376	DEEP RED COCKTAIL 2	DRC2
0564	DEEP PURPLISH BLUE METALLIC C	DPBMC

7. Note that the illustration for reference in finding parts numbers, not to be used for assembling. When assembling, please use the applicable service manual.

8. The asterisk (*) before a reference number indicates modification items after the first edition.

PROLOGO

Este Catálogo de Repuestos corresponde a las piezas para el(los) modelo(s) del recuadro siguiente. Al formular el pedido de repuestos, se ruega citar este Catálogo de Repuestos y especificar correctamente los números de parte y los nombres de parte.

JYM90T(4RT6)

- Las modificaciones y agregados que se hayan realizado después de la edición de este Catálogo de Repuestos, serán anunciados en las Informaciones de Recambios Yamaha.
- Abreviaciones
En este Catálogo de Repuestos se emplean las siguientes abreviaciones.
"UR" Usar el número de partes especificado
"UN" Usar la cantidad necesaria
"AP" Piezas sustitutivas
"LM" Fabricación local (Partes necesarias que se pedirán localmente)
"F#" No. de bastidor aplicable
- Las piezas suministradas como conjunto se describen con un punto (.) que precede al nombre de la pieza como se indica a continuación.

EJEMPLO

CONJUNTO CARBURADOR
.INYECTOR, piloto
.BOQUILLA, principal

- Cantidad de componentes de un conjunto
La numeración que aparece a la derecha de cada descripción, indica la cantidad de piezas por cada unidad de conjunto.

EJEMPLO

PIEZAS NO.	DESCRIPCION	CANT.	OBSERVACION
2F5-83310-60	ENSAMBLAJE DE LA LUZ	2	
115-83311-60	.BOMBILLA (6V-1 8W)	1	
1M1-83309-60	.REFLECTOR	1	

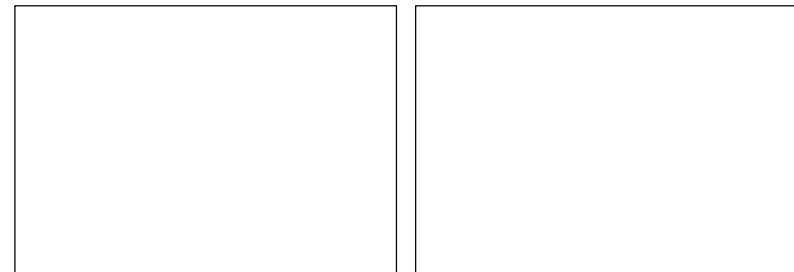
- Los colores de los componentes se indican como sigue en la columna de "OBSERVACIONES".

EJEMPLO

PIEZAS NO.	DESCRIPCION	CANT.	OBSERVACION
2N4-24110-00-X5	COMP. DEL TANQUE	1	MXR
3J1-24240-10	.GRAFICO, DEL TANQUE	1	PARA MXR

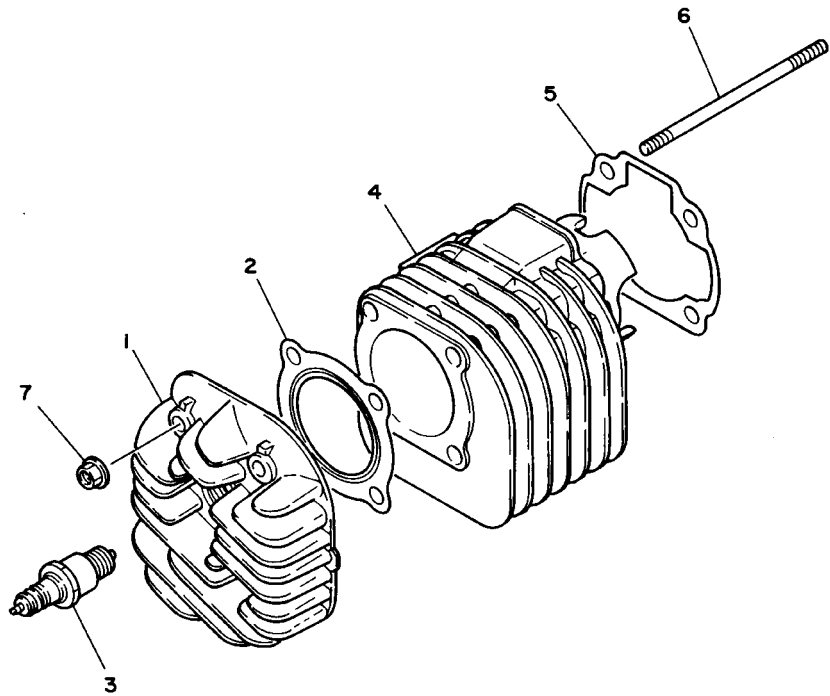
- Números de Serie y Códigos de Color aplicables

No. de Serie del motor.
No. de Serie del bastidor



Código de Color	Nombre del Color	Abreviación
0376	DEEP RED COCKTAIL 2	DRC2
0564	DEEP PURPLISH BLUE METALLIC C	DPBMC

- Debe tenerse en cuenta que las ilustraciones sirven como guía para la búsqueda de las referencias y no deben usarse para el montaje. Durante el montaje, se recomienda usar el manual de Taller correspondiente.
- EL asterisco (*) antes del número de referencia indica los elementos modificados después de la primera edición.

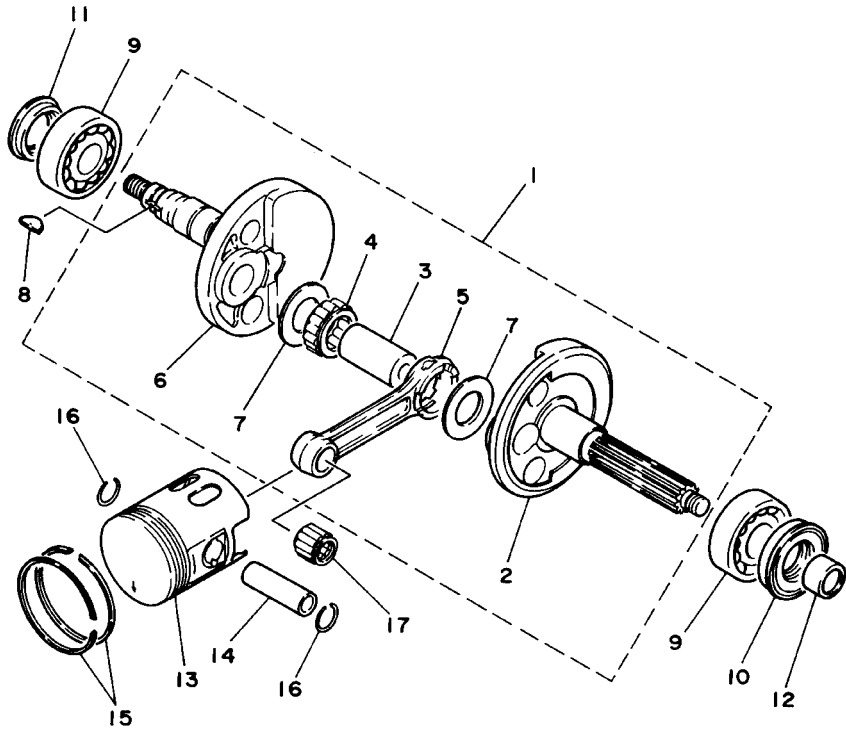


3WF1010-0010

FIG. 1 CYLINDER

CILINDRO

REF. NO.	PART NO. CODIGO NO.	DESCRIPTION DESCRIPTION	4RT6				REMARKS OBSERVACION
1	4RT-E1111-00	HEAD, CYLINDER 1 CULATA CILINDRO 1	1				
2	4RT-E1181-00	GASKET, CYLINDER HEAD 1 JUNTA, DE CULATA 1	1				
3	94701-00110	PLUG, SPARK (NGK BR7HS) BUJIA (NGK BR7HS)	1				
4	3WF-11311-02	CYLINDER 1 CILINDRO 1	1				
5	4RT-E1351-00	GASKET, CYLINDER JUNTA, DE CILINDRO	1				
6	90116-07550	BOLT, STUD ESPARRAGO	4				
7	90179-07381	NUT TUERCA	4				

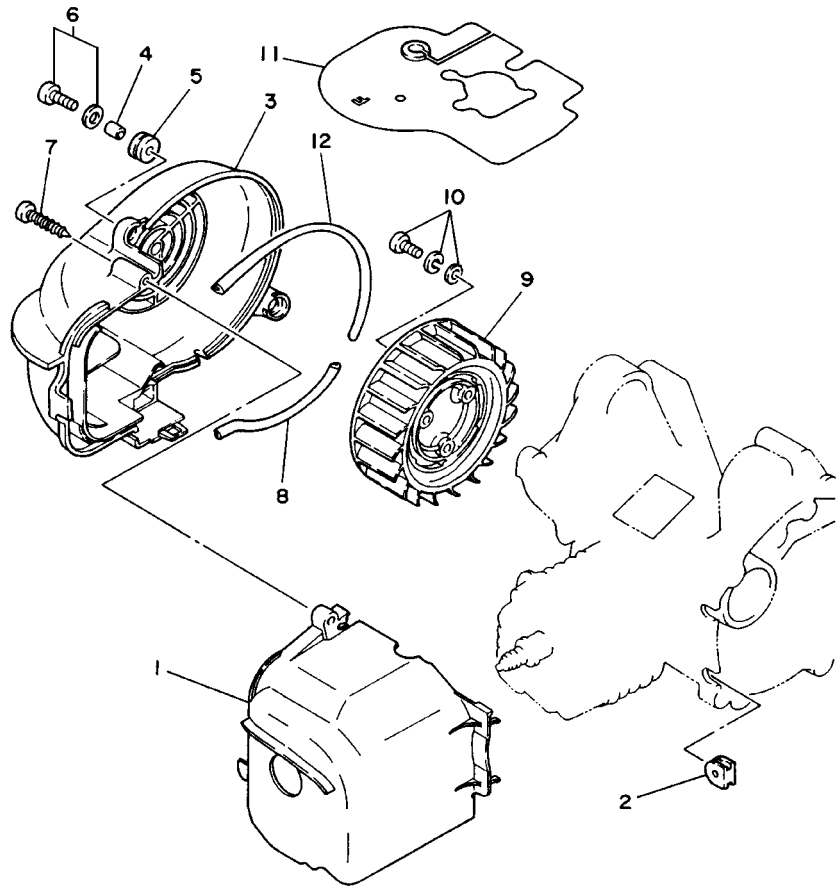


3WF1010-0020

FIG. 2 CRANKSHAFT. PISTON

CIGUENAL. PISTON

REF. NO.	PART NO. CODIGO NO.	DESCRIPTION DESCRIPTION	4RT6				REMARKS OBSERVACION
1	4RT-Y1141-00	CRANKSHAFT ASSY CIGUENAL COMPLETO	1				
2	4RT-E1412-00	.CRANK 1 .MANIVELA 1	1				
3	2GM-11681-01	.PIN, CRANK 1 .PASADOR MANIVELA 1	1				
4	93310-41810	.BEARING .COJINETE	1				
5	3R1-11651-01	.ROD, CONNECTING .BIELA	1				
6	4RT-E1422-00	.CRANK 2 .MANIVELA 2	1				
7	90209-18112	.WASHER .ARANDELA DE SEPARACION	2				
8	90280-03017	KEY, WOODRUFF CUNA WOODRUFF	1				
9	93306-20458	BEARING COJINETE	2				
10	93102-20878	OIL SEAL SELLO ACEITE	1				
11	93101-20839	OIL SEAL SELLO ACEITE	1				
12	90387-166L6	COLLAR COLLAR	1				
13	4RT-E1631-01	PISTON (STD) PISTON (STD)	1				
14	4RT-E1633-00	PIN, PISTON PASADOR, PISTON	1				
15	4DM-11603-00	PISTON RING SET (STD) JUEGO DE ANILLOS (STD)	1				
16	93450-13130	CIRCLIP BOLA	2				
17	93310-11268	BEARING COJINETE	1				



4RT5200-1030

FIG. 3 AIR SHROUD. FAN

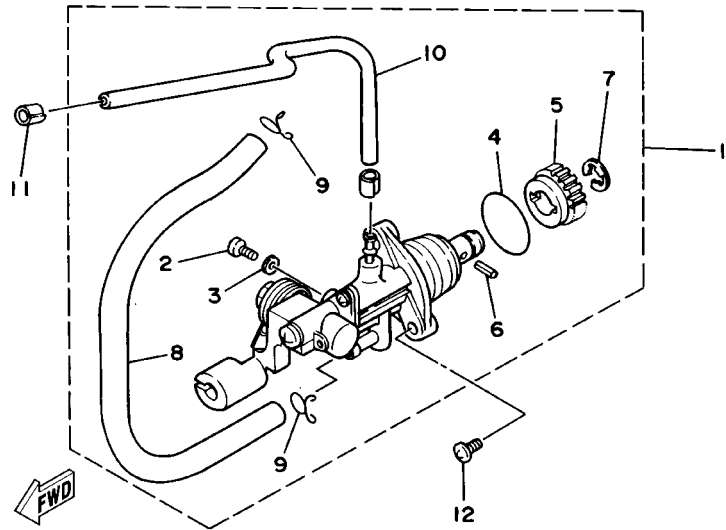
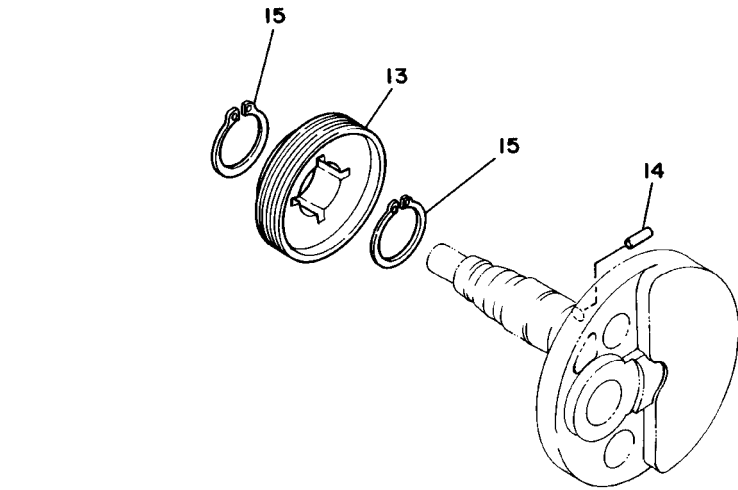
CUBIERTA DE AIRE. VENTILADOR

REF. NO.	PART NO. CODIGO NO.	DESCRIPTION DESCRIPTION	4RT6				REMARKS OBSERVACION
1	4RT-E2651-00	AIR SHROUD, CYLINDER 1 CUBIERTA DE PASO DE AIRE 1	1				
2	90480-10468	GROMMET TAPON	2				
3	4RT-E2653-00	AIR SHROUD, CYLINDER 3 CUBIERTA DE PASO DE AIRE 3	1				
4	90387-067V1	COLLAR COLLAR	1				
5	90480-12497	GROMMET TAPON	2				
6	9760N-06220	SCREW, PAN HEAD WITH WASHER TORNILLO CAB CON PLANA C/ARAN	2				
7	97707-60540	SCREW, TAPPING TORNILLO ROSCA HEMBRA	1				
8	4RT-E2658-00	DAMPER, AIR SHROUD 1 AMORTIGUADOR DE CUBIERTA 1	1				
9	4RT-E2611-00	FAN VENTILADOR	1				
10	9760N-06316	SCREW, PAN HEAD WITH WASHER TORNILLO CAB CON PLANA C/ARAN	3				
11	4RT-E2631-00	DEFLECTOR 1 DEFLECTOR 1	1				
12	4RT-E2659-00	DAMPER, AIR SHROUD 2 AMORTIGUADOR DE CUBIERTA 2	1				

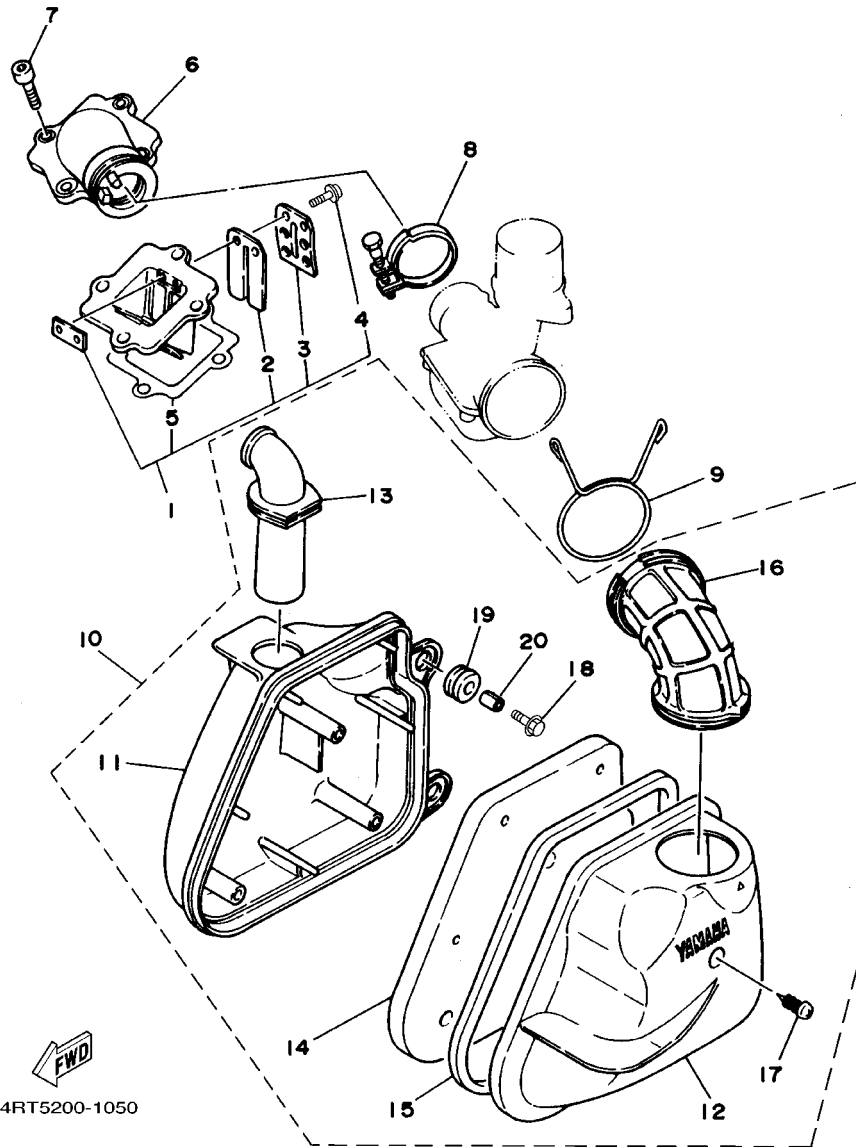
FIG. 4 OIL PUMP

BOMBA DE ACEITE

REF. NO.	PART NO. CODIGO NO.	DESCRIPTION DESCRIPTION	4RT6				REMARKS OBSERVACION
1	3VR-13100-02	OIL PUMP ASSY BOMBA DE ACEITE COMPLETA	1				
2	3WF-13185-00	.BOLT, BREATHER .PERNO DE RESPIRADERO	1				
3	1YU-13187-00	.GASKET, BREATHER BOLT .EMPAQUE TORNILLO P/RESPIRADER	1				
4	1YU-13473-00	.O-RING .ANILLO O	1				
5	3AA-13124-00	.GEAR WORM WHEEL (40T) .ENGREJE ROSCA SINFIN (40T)	1				
6	1YU-13516-00	.PIN, DOWEL .PASADOR, DE ESPIGA	1				
7	1YU-13577-00	.CLIP .PRESILLA	1				
8	90445-09005	.HOSE .TUBO	1				
9	90467-08003	.CLIP .PRESILLA	2				
10	90445-05431	.HOSE (L240) .TUBO (L240)	1				
11	90468-02033	CLIP PRESILLA	1				
12	9850N-05014	SCREW, PAN HEAD TORNILLO DE CABEZA CON PLANA	2				
13	4RT-E3178-00	GEAR, PUMP DRIVE ENGRANAJE TRACC.DE BOMBA	1				
14	93603-12827	PIN, DOWEL PASADOR DE CLAVIJA	1				
15	99009-19400	CIRCLIP PRESILLA REDONDA	2				



4RT5200-1040



4RT5200-1050

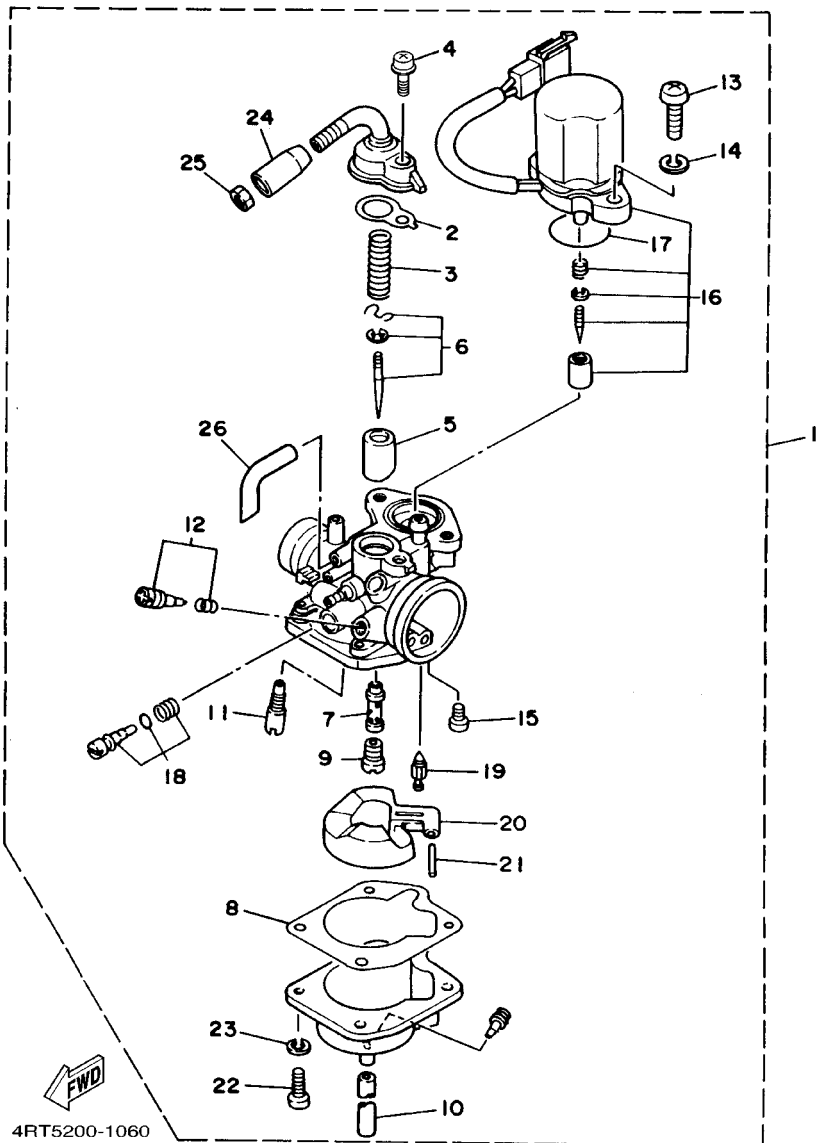
FIG. 5 INTAKE

ADMISION

REF. NO.	PART NO. CODIGO NO.	DESCRIPTION DESCRIPTION	4RT6	REMARKS OBSERVACION
1	4JC-13610-00	REED VALVE ASSY VALVULA DE LAMINAS COMPLETA	1	
2	3KJ-13613-00	.REED, VALVE .VALVULA DE LAMINAS	2	
3	3KJ-13616-00	.STOPPER, REED VALVE .TOPE DE VALVULA DE LAMINAS	2	
4	97607-03106	.SCREW, PAN HEAD WITH WASHER .TORNILLO CAB CON PLANA C/ARAN	4	
5	4RT-E3621-00	.GASKET, VALVE SEAT .JUNTA, DE VALV,DE EMPAQUE	1	
6	3KJ-13555-00	MANIFOLD, INTAKE CONECTOR	1	
7	91318-06020	BOLT PERNO	4	
8	90450-32811	HOSE CLAMP ASSY BRIDA, MANGUERA	1	
9	90467-24140	CLIP PRESILLA	1	
10	4RT-E4410-01	AIR CLEANER ASSY. FILTRO DE AIRE COMPLETO	1	
11	4RT-E4411-00	.CASE, AIR CLEANER 1 .CAJA FILTRO DEL AIRE 1	1	
12	4RT-E4412-00	.CAP, CLEANER CASE 1 .TAPA CAJA DEL FILTRO 1	1	
13	4RT-E4437-01	.DUCT .CONDUCTO	1	
14	4RT-E4451-00	ELEMENT, AIR CLEANER ELEMENTO DEL FILTRO DEL AIRE	1	
15	4RT-E4452-00	.SEAL .SELLO	1	
16	4RT-E4453-00	.JOINT, AIR CLEANER 1 .UNION DEL FILTRO DEL AIRE 1	1	
17	9770N-50125	.SCREW, TAPPING .TORNILLO ROSCA HEMBRA	3	
18	9760N-06220	.SCREW, PAN HEAD WITH WASHER .TORNILLO CAB CON PLANA C/ARAN	2	
19	90480-12497	.GROMMET .TAPON	2	
20	90387-067V1	.COLLAR .COLLAR	2	

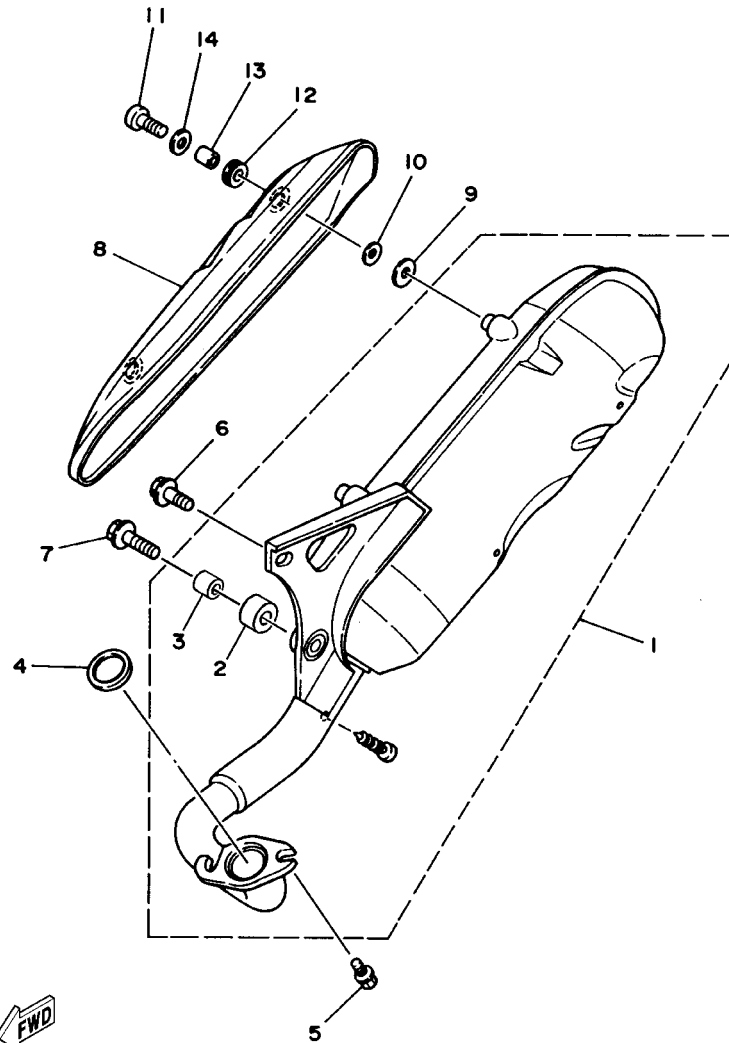
FIG. 6 CARBURETOR

CARBURADOR



4RT5200-1060

REF. NO.	PART NO. CODIGO NO.	DESCRIPTION DESCRIPTION	4RT6	REMARKS OBSERVACION
1	4RT-E4301-10	CARBURETOR ASSY 1 CARBURADOR COMPLETO 1	1	
2	4JP-14561-00	.O-RING .ANILLO O	1	
3	4JP-14331-00	.SPRING, THROTTLE VALVE .RESORTE VALVULA ACELERADOR	1	
4	97801-05014	.SCREW, PAN HEAD .TORNILLO DE CABEZA CON PLANA	1	
5	3WF-14312-30	.VALVE, THROTTLE 1 (CA3.0) .VALVULA DE OBTURADOR 1	1	
6	4RT-1490J-00	.NEEDLE SET .CJTO. AGUJA	1	
7	4FW-14341-00	.NOZZLE, MAIN .BOQUILLA PRINCIPAL	1	
8	14T-14384-00	.GASKET, FLOAT CHAMBER .EMPAQUE DE CAMARA DE BOIA	1	
9	14T-14343-44	.JET, MAIN (#88) .INYECTOR PRINCIPAL (#88)	1	
10	3KJ-14349-01	.PIPE .TUBO	1	
11	3KJ-14353-20	.JET, PILOT (#40) .INYECTOR DE PILOTO (#40)	1	
12	4JP-14104-00	.AIR SCREW SET .CJTO. TORNILLO DE AIRE	2	
13	92580-06016	.SCREW .TORNILLO CABEZA CONICA PLANA	2	
14	92901-06100	.WASHER, SPRING .ARANDELA	1	
15	98501-03006	.SCREW, PAN HEAD .TORNILLO DE CABEZA CON PLANA	1	
16	4RT-1410A-00	.STARTER SET .JUEGO DE ARRANQUE	1	
17	1HV-14147-00	.O-RING .ANILLO O	1	
18	3YJ-14103-00	.THROTTLE SCREW SET .CJTO. TORNILLO DEL RALENTI	1	
19	2JA-14392-00	.VALVE, NEEDLE .VALVULA DE AGUJA	1	
20	1HV-14385-01	.FLOAT .BOIA	1	
21	367-14386-00	.PIN, FLOAT .PASADOR DE BOIA	1	
22	97901-04116	.SCREW, WITH WASHER .TORNILLO, CON ARANDELA	4	
23	92901-04100	.WASHER, SPRING .ARANDELA	4	
24	3KJ-26329-00	.CAP, RUBBER .TAPA DE ANILLO PROTECTOR	1	
25	288-14161-00	.NUT, CABLE ADJUSTING .TUERCA AJUSTADOR DE CABLE	1	
26	2JA-14397-00	.PIPE .ANILLO O	1	

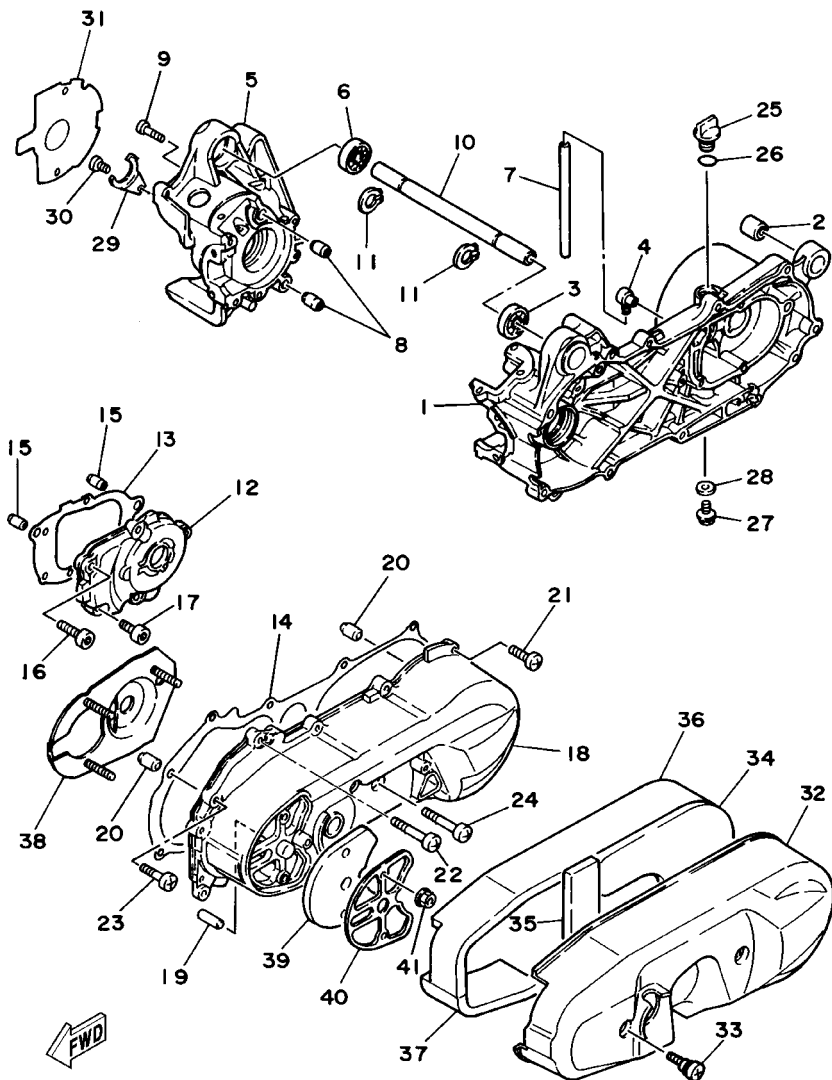


4RT5200-1070

FIG. 7 EXHAUST

DESCARGA

REF. NO.	PART NO. CODIGO NO.	DESCRIPTION DESCRIPTION	4RT6	REMARKS OBSERVACION
1	4RT-E4610-00	EXHAUST PIPE ASSY 1 TUBO DE ESCAPE COMPLETO 1	1	
2	4RT-E4445-00	.GROMMET .TAPON PROTECTOR	1	
3	4RT-E4779-00	.COLLAR .COLLAR	1	
4	4RT-E4613-00	GASKET, EXHAUST PIPE JUNTA, TUBO DE ESCAPE	1	
5	90153-06061	SCREW, HEXAGON TORNILLO HEXAGONAL	2	
6	95817-08020	BOLT, FLANGE TUERCA DE REBORDE	1	
7	95817-08030	BOLT, FLANGE TUERCA DE REBORDE	1	
8	4RT-E4718-00	PROTECTOR, MUFFLER 1 PROTECTOR DE SILENCIADOR 1	1	
9	4RT-E4766-00	WASHER, PROTECTOR ARANDELA DE PROTECTOR	2	
10	9290N-06200	WASHER ARANDELA	2	
11	98907-06016	SCREW, BIND TORNILLO DE LIGAR	2	
12	90480-12237	GROMMET TAPON	2	
13	90387-060G7	COLLAR COLLAR	2	
14	4RT-E4766-10	WASHER, PROTECTOR ARANDELA DE PROTECTOR	2	

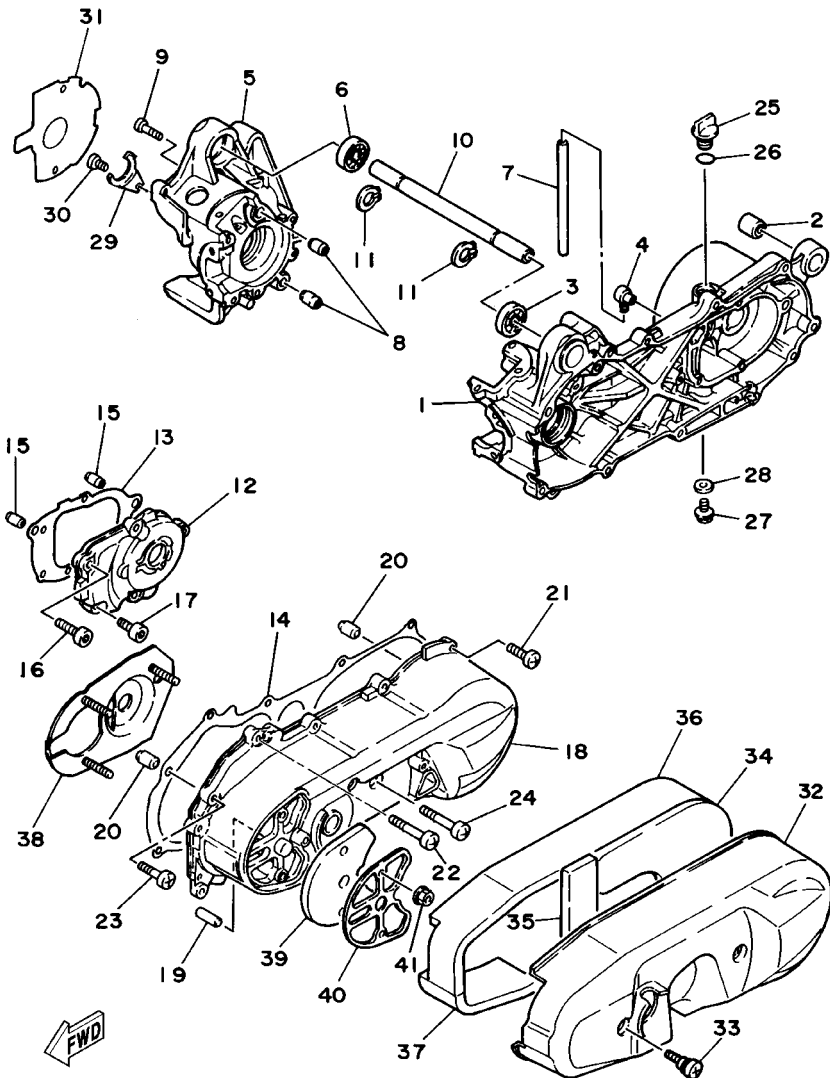


4RT5200-1080

FIG. 8 CRANKCASE

CARTER

REF. NO.	PART NO. CODIGO NO.	DESCRIPTION DESCRIPTION	4RT6	REMARKS OBSERVACION
1	4RT-E5111-00	CRANKCASE 1 CARTER MANIVELA 1	1	
2	164-22216-00	BUSH, REAR SHOCK ABSORBER BUJE DEL AMORTIGUADOR TRASERO	1	
3	93306-003X1	BEARING COJINETE	1	
4	4RT-E5371-00	BREATHER RESPIRADERO	1	
5	4RT-E5121-00	CRANKCASE 2 CARTER MANIVELA 2	1	
6	93306-003X1	BEARING COJINETE	1	
7	90446-11347	HOSE TUBO RESEIRADERO	1	
8	99530-12016	PIN, DOWEL PASADOR, DE ESPIGA	2	
9	9850L-06035	SCREW, PAN HEAD TORNILLO DE CABEZA CON PLANA	6	
10	4RT-E5317-00	SPACER, ENGINE MOUNT SEPARADPR. MONTANTE DE MOTOR	1	
11	99009-17400	CIRCLIP PRESILLA REDONDA	2	
12	4RT-E5421-00	COVER, CRANKCASE 2 TAPA DE CARTER DERECHA	1	
13	4RT-E5461-00	GASKET, CRANKCASE COVER 2 JUNTA TAPA CARTER DRCHO	1	
14	4RT-E5451-00	GASKET, CRANKCASE COVER 1 EMPAQ DE CUBIERTA DE CARTER	1	
15	99530-10114	PIN, DOWEL PASADOR, DE ESPIGA	2	
16	91318-06035	BOLT PERNO	2	
17	91318-06020	BOLT PERNO	3	
18	4RT-E5411-00	COVER, CRANKCASE 1 CUBIERTA DE CARTER 1	1	
19	4RT-E5659-00	SHAFT EJE	1	
20	99530-10114	PIN, DOWEL PASADOR, DE ESPIGA	2	
21	9850L-06025	SCREW, PAN HEAD TORNILLO DE CABEZA CON PLANA	7	
22	97880-06025	SCREW, PAN HEAD TORNILLO DE CABEZA CON PLANA	1	
23	9850L-06035	SCREW, PAN HEAD TORNILLO DE CABEZA CON PLANA	2	
24	9850N-06065	SCREW, PAN HEAD TORNILLO DE CABEZA CON PLANA	1	
25	4RT-E5363-00	PLUG, OIL TAPON DE ACEITE	1	
26	93210-14104	O-RING ANILLO O	1	
27	9580N-08016	BOLT, FLANGE TUERCA DE REBORDE	1	



4RT5200-1080

FIG. 8 CRANKCASE

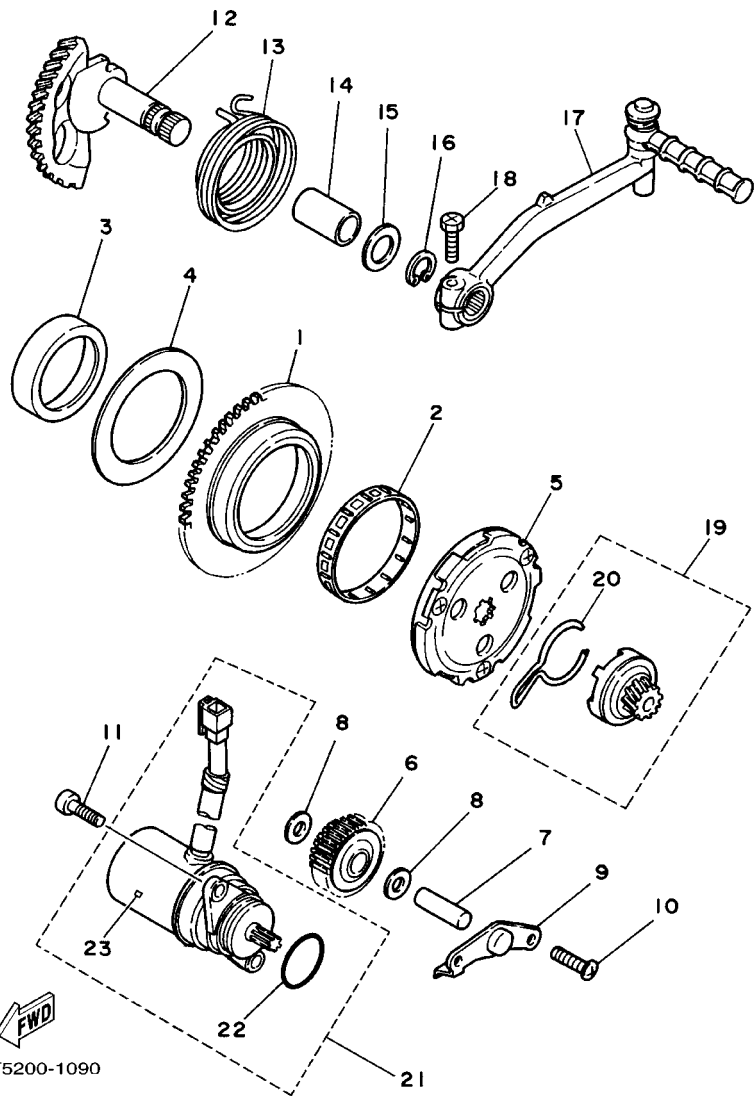
CARTER

REF. NO.	PART NO. CODIGO NO.	DESCRIPTION DESCRIPTION	4RT6				REMARKS OBSERVACION
28	90430-08818	GASKET JUNTA	1				
29	4RT-E5128-00	HOLDER SOPORTE	1				
30	9850N-06012	SCREW, PAN HEAD TORNILLO DE CABEZA CON PLANA	1				
31	4RT-E5462-00	GASKET, CRANKCASE COVER 3 EMPAQ CUBIERTA DE CARTER 3	1				
32	4RT-E5431-00	COVER, CRANKCASE 3 CUBIERTA DE CARTER 3	1				
33	3KJ-15481-00	BOLT 1 PERNO 1	2				
34	4RT-E5316-00	DAMPER, ENGINE MOUNT 1 AMORT. MONTANTE MOTOR 1	1				
35	4RT-E5326-00	DAMPER, ENGINE MOUNT 2 AMORT. MONTANTE MOTOR 2	1				
36	4RT-E5335-00	DAMPER 3 AMORTIGUADOR 3	1				
37	4RT-E5337-00	DAMPER 4 COLLAR	1				
38	4RT-E5191-00	PLATE PLACA	1				
39	4RT-E5407-00	ELEMENT 1 ELEMENTO 1	1				
40	4RT-E5404-00	GUIDE, ELEMENT COJINETE DE RODILLOS	1				
41	9570N-06500	NUT, FLANGE TUERCA DE BRIDA	3				

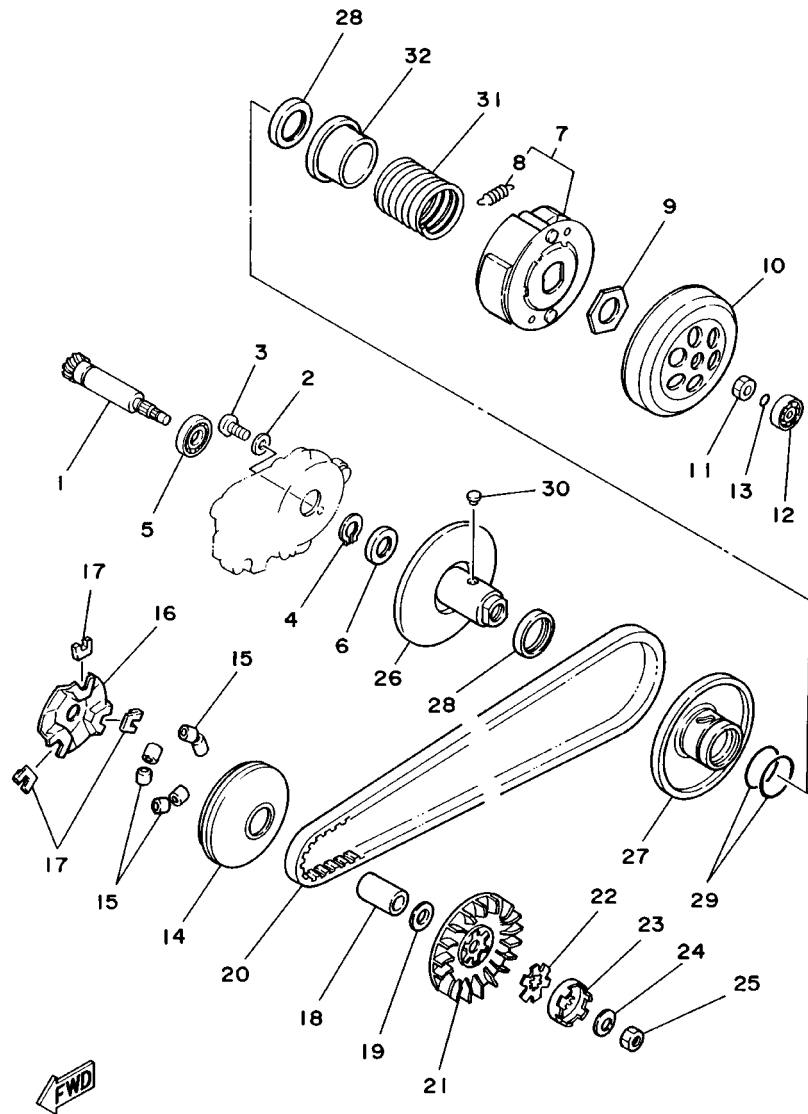
FIG. 9 STARTER

ARRANQUE

REF. NO.	PART NO. CODIGO NO.	DESCRIPTION DESCRIPTION	4RT6				REMARKS OBSERVACION
1	3VR-15524-00	WHEEL, STARTER RUEDA DE ARRANQUE	1				
2	93310-255B7	BEARING COJINETE	1				
3	3WF-15538-00	BOSS, GEAR 2 COPA 2	1				
4	90201-551P8	WASHER, PLATE ARANDELA PLANA	1				
5	4DM-E5570-00	STARTER CLUTCH ASSY EMBRAGUE DEL ARRANQUE COMPLETA	1				
6	3WF-15650-00	IDLE GEAR ASSY (47T) ENGRENAJE NEUTRO COMPLETO	1				
7	4RT-E3342-00	SHAFT, IDLE GEAR EJE DE ENGRENAJE NEUTRO	1				
8	90201-08088	WASHER, PLATE ARANDELA PLANA	2				
9	3KJ-15532-00	PLATE, IDLE GEAR PLACA DE ENGRENAJE NEUTRO	1				
10	9850N-06012	SCREW, PAN HEAD TORNILLO DE CABEZA CON PLANA	2				
11	91318-06020	BOLT PERNO	2				
12	4RT-E5601-00	KICK SHAFT ASSY EJE DE ARR. DE PIE COMPL	1				
13	90508-32609	SPRING, TORSION RESORTE DE TORSION	1				
14	90380-15240	BUSH, SOLID CASQUILLO SOLIDO	1				
15	90201-155G5	WASHER, PLATE ARANDELA PLANA	1				
16	99009-15400	CIRCLIP PRESILLA REDONDA	1				
17	4RT-E5620-00	KICK CRANK ASSY MANIVELA DE PEDAL COMPLETA	1				
18	90153-06008	SCREW, HEXAGON TORNILLO HEXAGONAL	1				
19	4RT-E5630-10	KICK PINION ASSY PINON DE PEDAL COMPLETA	1				
20	4RT-E5673-00	.CLIP .PRESILLA	1				
21	4RT-H1800-00	STARTING MOTOR ASSY MOTOR DE ARRANQUE COMPLETO	1				
22	93210-23614	.O-RING .ANILLO O	1				
23	4RT-H1801-00	.BRUSH SET JUEGO DE ESCOBILLA	1				



4RT5200-1090

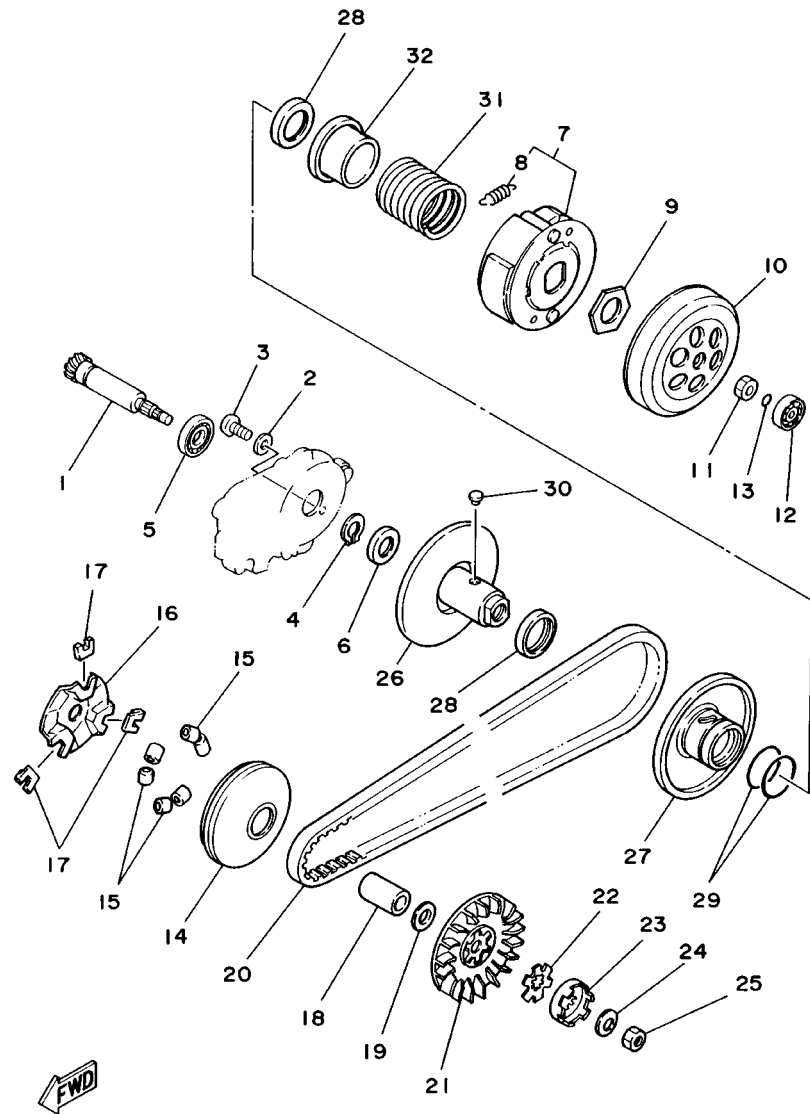


3KJ1010-9100

FIG. 10 CLUTCH

EMBRAGUE

REF. NO.	PART NO. CODIGO NO.	DESCRIPTION DESCRIPTION	4RT6				REMARKS OBSERVACION
1	4RT-E6111-00	GEAR, PRIMARY DRIVE ENGRANAJE TRACC.PRIMARIA	1				
2	90201-06412	WASHER, PLATE ARANDELA PLANA	1				
3	9850L-06010	SCREW, PAN HEAD TORNILLO DE CABEZA CON PLANA	1				
4	99009-17400	CIRCLIP PRESILLA REDONDA	1				
5	93306-00325	BEARING COJINETE	1				
6	93102-17841	OIL SEAL SELLO ACEITE	1				
7	4RT-E6620-00	CLUTCH CARRIER ASSY PORTADOR DE EMBRAGUE COMPLETO	1				
8	17L-16626-00	.SPRING, CLUTCH WEIGHT 1 .RESORTE CONTRAPESO EMBRAGUE	3				
9	90179-28415	NUT TUERCA	1				
10	4RT-E6611-00	CLUTCH HOUSING COMP. CAJA DE EMBRAGUE COMPLETO	1				
11	90179-10609	NUT TUERCA	1				
12	93300-63813	BEARING COJINETE	1				
13	93210-06852	O-RING ANILLO O	1				
14	4RT-E7620-00	PRIMARY SLIDING SHEAVE COMP. ROLDANA PRIMARIA MOVIL	1				
15	5G6-17632-00	WEIGHT CONTRAPESO	6				
16	3NW-17623-01	CAM LEVA	1				
17	1NT-17653-00	SLIDER CORREDERA	3				
18	90387-165X0	COLLAR COLLAR	1				
19	90201-163J6	WASHER, PLATE ARANDELA PLANA	1				
20	4RT-E7641-00	V-BELT CORREA EN V	1				
21	2XX-17611-00	SHEAVE, PRIMARY FIXED PISCO FIXADOR DE POREA	1				
22	90214-14054	WASHER, CLAW ARANDELA DE POSICION	1				
23	4RT-E5657-00	CLUTCH, ONEWAY EMBRAQUE SIN RETORNO	1				
24	90208-10012	WASHER, CONICAL SPRING ARANDELA DE RESORTE CONICO	1				
25	90170-10219	NUT TUERCA	1				
26	4RT-E7660-00	SECONDARY FIXED SHEAVE COMP. ROLDANA SECUNDARIA FIJA COMPL.	1				
27	4RT-E7670-00	SECONDARY SLIDING SHEAVE ROLDANA SECUNDARIA CORREDIZA	1				

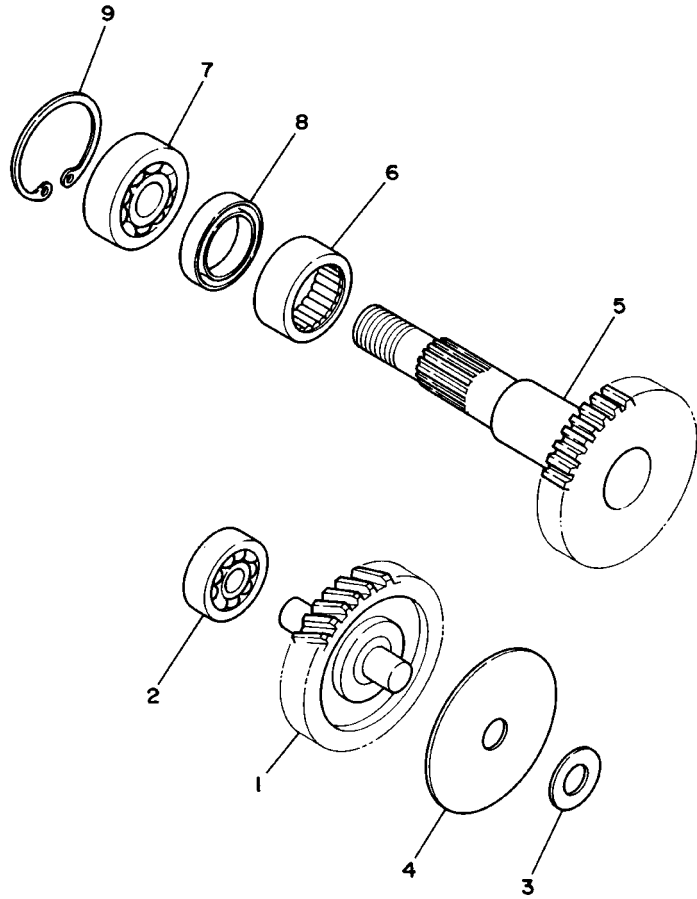


3KJ1010-9100

FIG. 10 CLUTCH

EMBRAGUE

REF. NO.	PART NO. CODIGO NO.	DESCRIPTION DESCRIPTION	4RT6				REMARKS OBSERVACION
28	93109-33819	OIL SEAL SELLO ACEITE	2				
29	93210-384A6	O-RING ANILLO O	2				
30	4RT-E7664-00	PIN, GUIDE PASADOR DE GUIA	2				
31	90501-402G0	SPRING, COMPRESSION RESORTE DE COMPRESION	1				
32	4RT-E7684-00	SEAT, SECONDARY SPRING ASIENTO DE RESORTE SECUNDARIO	1				
<hr/>							
<hr/>							
<hr/>							
<hr/>							
<hr/>							
<hr/>							
<hr/>							
<hr/>							
<hr/>							
<hr/>							



3WF1010-0110

FIG. 11 TRANSMISSION

TRANSMISION

REF. NO.	PART NO. CODIGO NO.	DESCRIPTION DESCRIPTION	4RT6				REMARKS OBSERVACION
1	4RT-E7410-00	MAIN AXLE COMP. EJE PRINCIPAL COMPLETO	1				
2	93306-201Y6	BEARING COJINETE	1				
3	90201-125L6	WASHER, PLATE ARANDELA PLANA	1				
4	90208-12042	WASHER, CONICAL SPRING ARANDELA DE RESORTE CONICO	1				
5	4RT-E7420-00	DRIVE AXLE ASSY EJE DE TRACCION COMPLETO	1				
6	93315-42536	BEARING COJINETE	1				
7	93306-004YK	BEARING COJINETE	1				
8	93102-25879	OIL SEAL SELLO ACEITE	1				
9	99009-42500	CIRCLIP PRESILLA REDONDA	1				

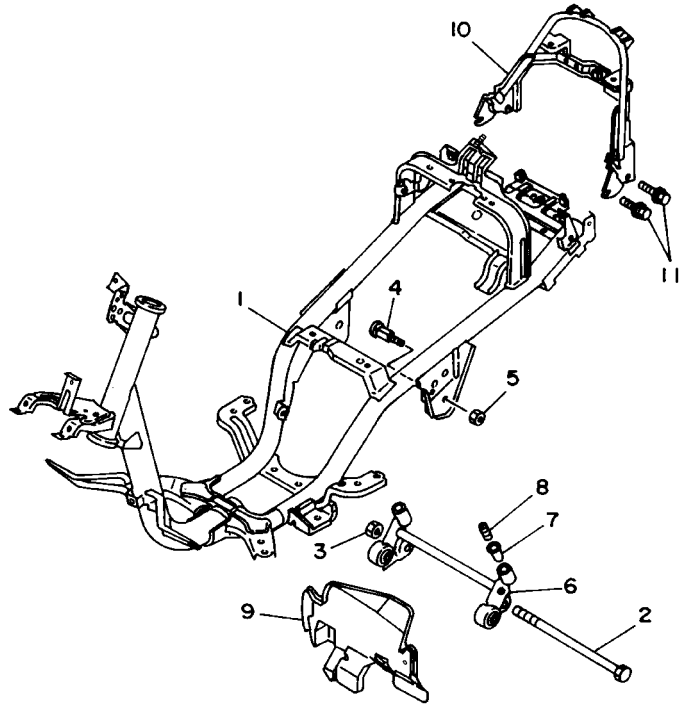


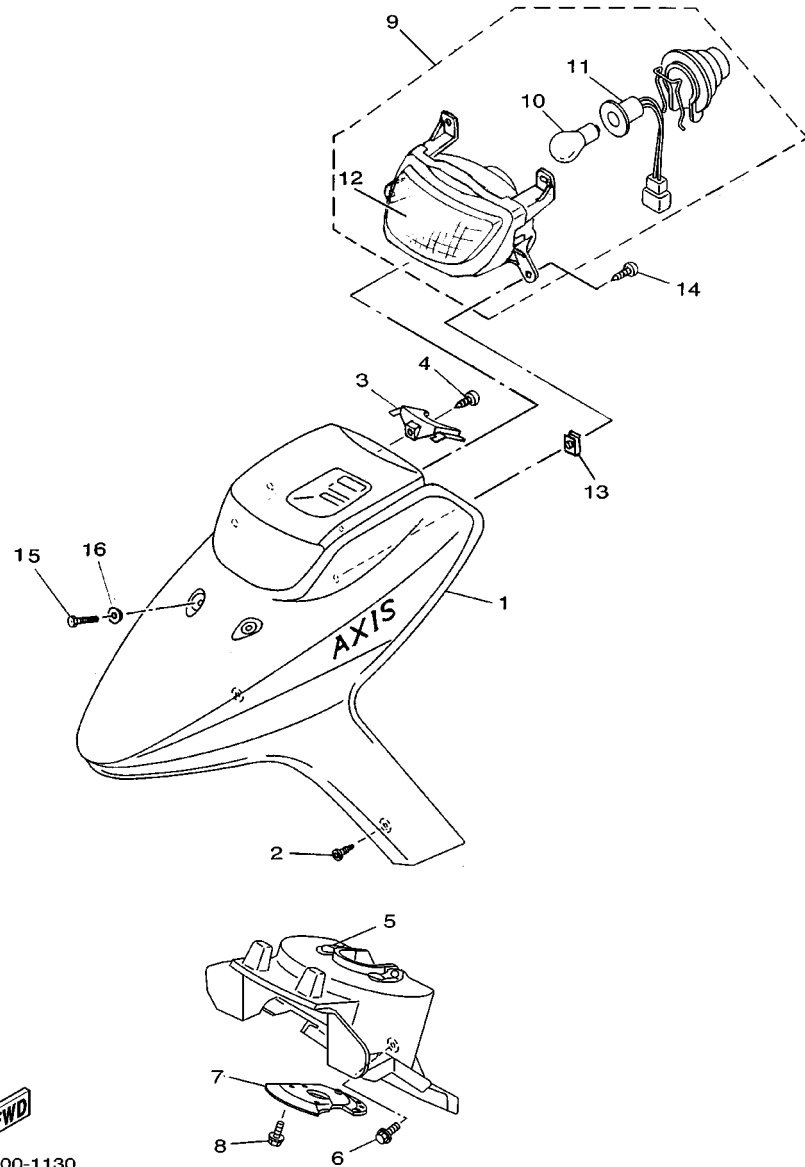
FIG. 12 FRAME

CUADRO

REF. NO.	PART NO. CODIGO NO.	DESCRIPTION DESCRIPTION	4RT6				REMARKS OBSERVACION
1	4RT-F1110-10	FRAME COMP. ARMAZON COMPLETO	1				
2	4RT-F1481-00	BOLT, ENGINE MOUNTING 1 PERNO DE MONTAJE DE MOTOR 1	1				
3	9560N-12200	BOLT, STUD PERNO DE PUNTAL	1				
4	4RT-F1482-00	BOLT, ENGINE MOUNTING 2 PERNO DE MONTAJE DE MOTOR 2	2				
5	9560N-10200	NUT, SELF-LOCKING TUERCA AUTOBLOCANTE	2				
6	4RT-F1410-00	ENGINE BRACKET COMP. SOPORTE DE MOTOR COMPLETO	1				
7	4RT-F139X-00	DAMPER AMORTIGUADOR	2				
8	90501-29517	SPRING, COMPRESSION RESORTE DE COMPRESION	2				
9	4RT-F1642-00	GUARD, FLAP GUARDA DE CHARNELA	1				
10	4RT-F1232-00	REINFORCEMENT, TAIL REFUERZO TRASERO	1				
11	9582N-06012	BOLT, FLANGE TUERCA DE REBORDE	4				



4RT5200-1120



4RT5200-1130

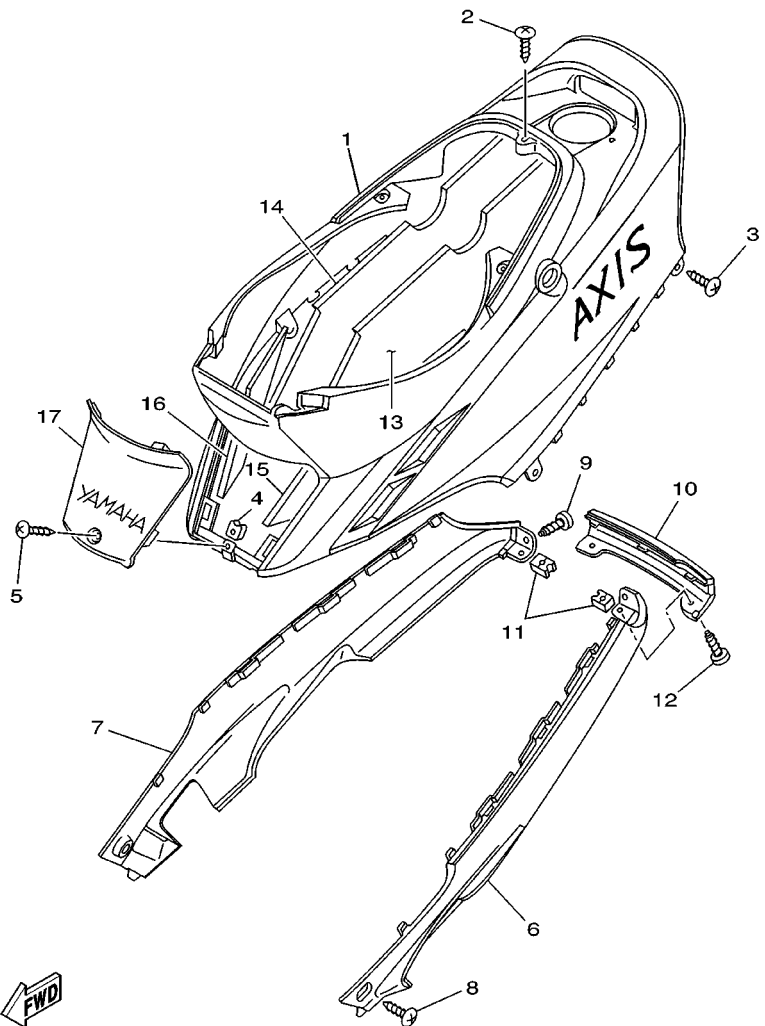
FIG. 13 FENDER

GUARDABARRO

REF. NO.	PART NO. CODIGO NO.	DESCRIPTION DESCRIPTION	4RT6	REMARKS OBSERVACION
1	4RT-W2151-02-P1	FRONT FENDER COMP. GUARDABARRO DELANTERO COMPLETO	1	UR DPBMC
	4RT-W2151-01-P9	FRONT FENDER COMP. GUARDABARRO DELANTERO COMPLETO	1	UR DRC2
2	90163-05802	SCREW, TAPPING TORNILLO ROSCA HEMBRA	2	
3	4RT-F1523-00	PLATE 1 PLACA 1	1	
4	97707-50016	SCREW, TAPPING TORNILLO ROSCA HEMBRA	1	
5	4RT-F1552-00	FENDER, INNER GUARDABARRO	1	
6	9580N-06012	BOLT, FLANGE TUERCA DE REBORDE	1	
7	4RT-F1553-00	FENDER, INNER 2 GUARDABARRO	1	
8	90119-06018	BOLT, WITH WASHER TORNILLO CON ARANDELA	2	
9	4RT-H4310-00	HEADLIGHT UNIT ASSY UNIDAD DE FARO DELANTERO COMPL	1	
10	4RT-H4314-00	BULB, HEADLIGHT BOMBILLA DE FARO DELANTERO	1	
11	4RT-H4312-00	HOLDER, SOCKET ENCASTRE	1	
12	4RT-H4320-00	LENS ASSY LENTE COMPLETO	1	
13	90183-05807	NUT, SPRING TUERCA DE RESORTE	4	
14	97707-50012	SCREW, TAPPING TORNILLO ROSCA HEMBRA	4	
15	90105-06813	BOLT, WASHER BASED TORNILLO CON ARANDELA	2	
16	90387-062M9	COLLAR COLLAR	2	

FIG. 14 SIDE COVER

CUBIERTA LATERAL



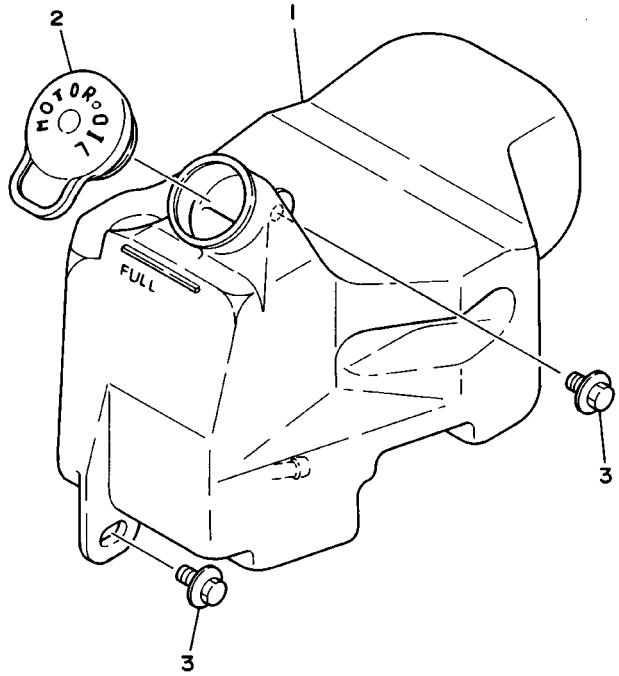
4RT5200-1140

REF. NO.	PART NO. CODIGO NO.	DESCRIPTION DESCRIPTION	4RT6	REMARKS OBSERVACION
1	4RT-W2171-02-P1	SIDE COVER ASSY 1 CUBIERTA LATERAL COMPLETA 1	1	UR DPBMC
	4RT-W2171-02-P9	SIDE COVER ASSY 1 CUBIERTA LATERAL COMPLETA 1	1	UR DRC2
2	97707-50016	SCREW, TAPPING TORNILLO ROSCA HEMBRA	3	
3	97707-50012	SCREW, TAPPING TORNILLO ROSCA HEMBRA	4	
4	90183-05807	NUT, SPRING TUERCA DE RESORTE	1	
5	97707-50012	SCREW, TAPPING TORNILLO ROSCA HEMBRA	1	
6	4RT-F171L-10	MOLE, SIDE COVER 1 MUELLE, CUBIERTA LATERAL 1	1	
7	4RT-F171M-10	MOLE, SIDE COVER 2 MUELLE, CUBIERTA LATERAL 2	1	
8	97707-50016	SCREW, TAPPING TORNILLO ROSCA HEMBRA	2	
9	97707-50016	SCREW, TAPPING TORNILLO ROSCA HEMBRA	2	
10	4RT-F171N-10	MOLE, SIDE COVER 3 MUELLE, CUBIERTA LATERAL 3	1	
11	90183-05807	NUT, SPRING TUERCA DE RESORTE	2	
12	97707-50012	SCREW, TAPPING TORNILLO ROSCA HEMBRA	2	
13	4RT-F1778-00	DAMPER, LOCATING 1 AMORTIGUADOR DE MONTAJE	1	
14	4RT-F1779-00	DAMPER, LOCATING 2 AMORTIGUADOR DE UBICACION 2	1	
15	4RT-F177M-00	DAMPER, LOCATING 3 AMORTIGUADOR, DE UBICACION 3	1	
16	4RT-F177N-00	DAMPER, LOCATING 4 AMORTIGUADOR, UBICACION 4	1	
17	4RT-W2172-02-P1	SIDE COVER ASSY 2 CUBIERTA LATERAL COMPLETA 2	1	UR DPBMC
	4RT-W2172-02-P9	SIDE COVER ASSY 2 CUBIERTA LATERAL COMPLETA 2	1	UR DRC2

FIG. 15 OIL TANK

DEPOSITO DE ACEITE

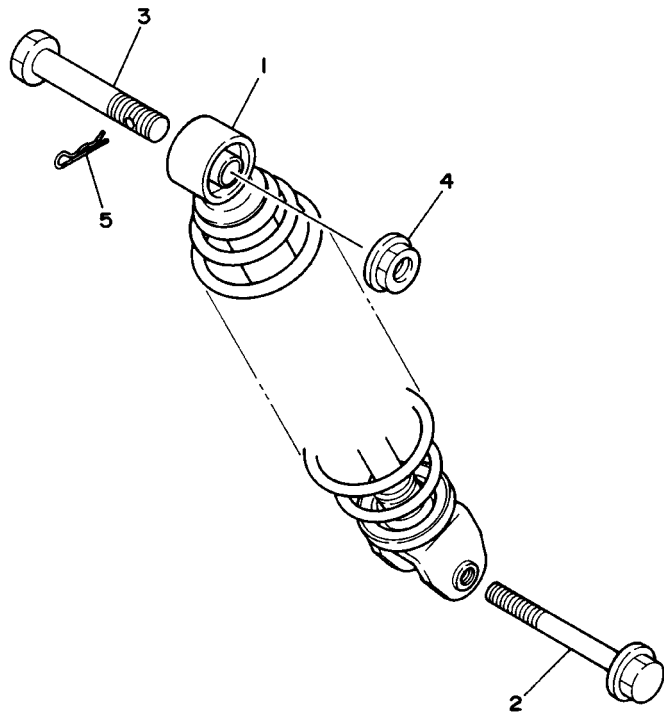
REF. NO.	PART NO. CODIGO NO.	DESCRIPTION DESCRIPTION	4RT6				REMARKS OBSERVACION
1	4RT-F1751-00	TANK, OIL DEPOSITO DE ACEITE	1				
2	4RT-F1771-00	BODY, CAP TAPON DEPOSITO ACEITE	1				
3	90119-06018	BOLT, WITH WASHER TORNILLO CON ARANDELA	2				



3VP1010-0150

FIG. 16 REAR SUSPENSION

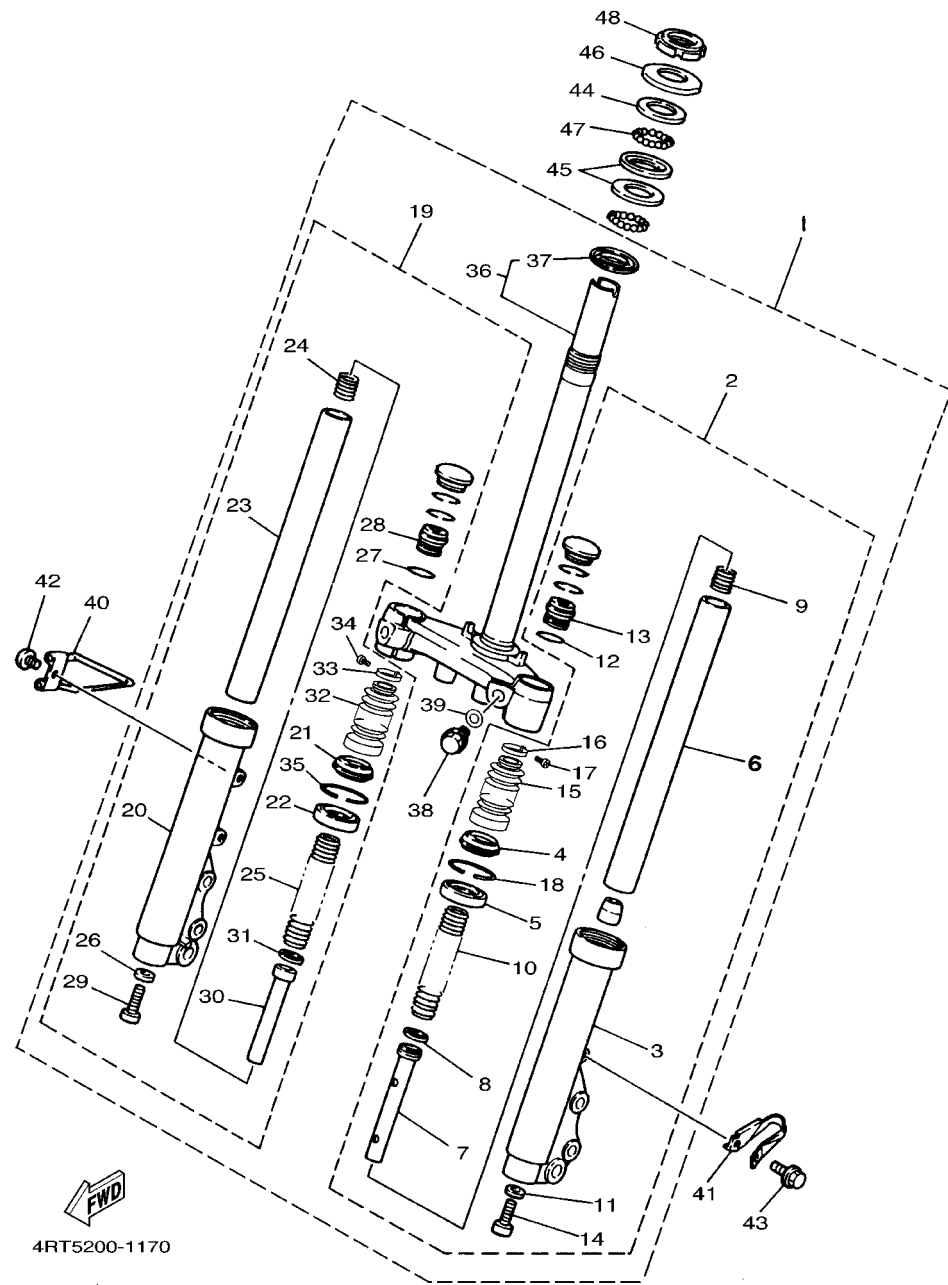
SUSPENSION TRASERO



REF. NO.	PART NO. CODIGO NO.	DESCRIPTION DESCRIPTION	4RT6				REMARKS OBSERVACION
1	4RT-F2210-00	SHOCK ABSORBER ASSY, REAR AMORTIGUADOR TRASERO COMPLETO	1				
2	90105-08121	BOLT, WASHER BASED TORNILLO CON ARANDELA	1				
3	90102-10031	BOLT, WITH HOLE PERNO CON ORIFICIO	1				
4	9570N-10500	NUT, FLANGE TUERCA DE BRIDA	1				
5	90468-12006	CLIP PRESILLA	1				
<hr/>							
<hr/>							
<hr/>							
<hr/>							
<hr/>							
<hr/>							
<hr/>							
<hr/>							
<hr/>							
<hr/>							



4RT5200-1160

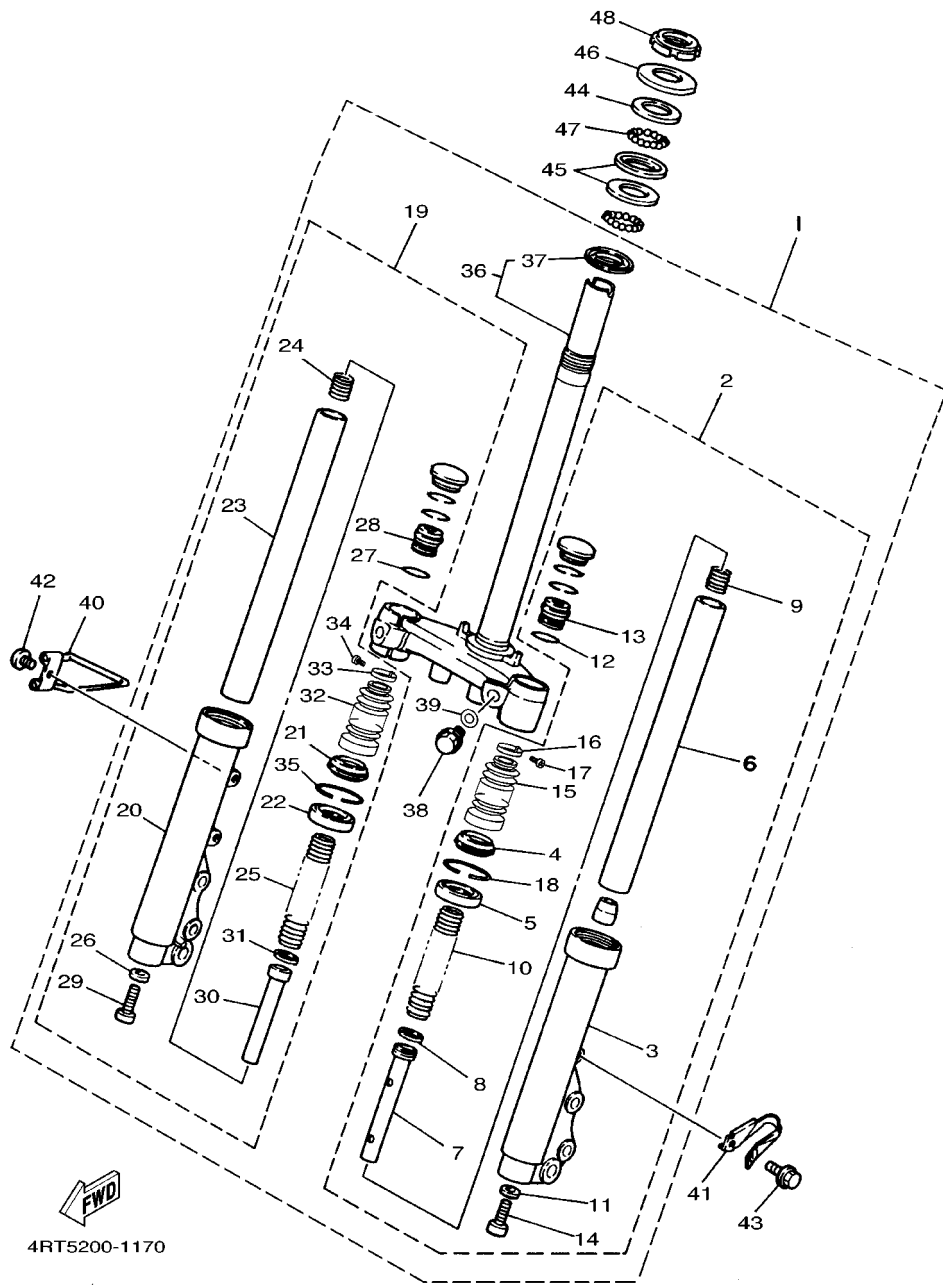


4RT5200-1170

FIG. 17 FRONT FORK

HORQUILLA DELANTERA

REF. NO.	PART NO. CODIGO NO.	DESCRIPTION DESCRIPTION	4RT6	REMARKS OBSERVACION
1	4RT-F3100-10	FRONT FORK ASSY HORQUILLA DELANTERA COMPLETA	1	
2	4RT-F3102-10	.FRONT FORK ASSY (L.H) .HORQUILLA DELANTERA COMPL. (MI)	1	
3	4RT-F3106-10	.OUTER TUBE COMP. (L.H) .TUBO EXTERIOR COMPLETO 1	1	
4	4RT-F3144-10	..GASKET ..EMPAQUE	1	
5	4RT-F3145-01	..OIL SEAL ..RETEN DE ACEITE	1	
6	4RT-F3110-00	..INNER TUBE COMP.1 ..TUBO INTERIOR COMPLETO 1	1	
7	4RT-F3170-00	..CYLINDER COMP., FRONT FORK ..CILINDRO COMPL. DE HORQ DELA	1	
8	4RT-F3157-00	..RING, PISTON ..ANILLO DEL PISTON	1	
9	4RT-F3152-00	..SPRING, SUB ..RESORTE DE SUBENSAMBLE	1	
10	4RT-F3141-00	..SPRING, FRONT FORK ..RESORTE HORQUILLA DELANT.	1	
11	4RT-F3158-00	..GASKET ..EMPAQUE	1	
12	4RT-F3114-00	..GASKET ..EMPAQUE	1	
13	4RT-F3111-00	..BOLT, CAP ..TAPON	1	
14	4RT-F3181-00	..BOLT, HEXAGON SOCKET HEAD ..TORNILLO CABEZAHEXAGONAL	1	
15	4RT-F3191-10	BOOT FUNDA	1	
16	4RT-F3192-00	BAND BANDA	1	
17	98502-04016	.SCREW, PAN HEAD .TORNILLO DE CABEZA CON PLANA	1	
18	4RT-F3153-00	.RING, SNAP .ANILLO DE ENGANCHE	1	
19	4RT-F3103-10	.FRONT FORK ASSY (R.H) .HORQUILLA DELANTERA COMPL. (MD)	1	
20	4RT-F3107-10	.OUTER TUBE COMP. (R.H) .TUBO EXTERIOR COMPLETO 2	1	
21	4RT-F3144-10	..GASKET ..EMPAQUE	1	
22	4RT-F3145-01	..OIL SEAL ..RETEN DE ACEITE	1	
23	4RT-F3110-00	..INNER TUBE COMP.1 ..TUBO INTERIOR COMPLETO 1	1	
24	4RT-F3152-00	..SPRING, SUB ..RESORTE DE SUBENSAMBLE	1	
25	4RT-F3141-00	..SPRING, FRONT FORK ..RESORTE HORQUILLA DELANT.	1	
26	4RT-F3158-00	..GASKET ..EMPAQUE	1	
27	4RT-F3114-00	..GASKET ..EMPAQUE	1	



4RT5200-1170

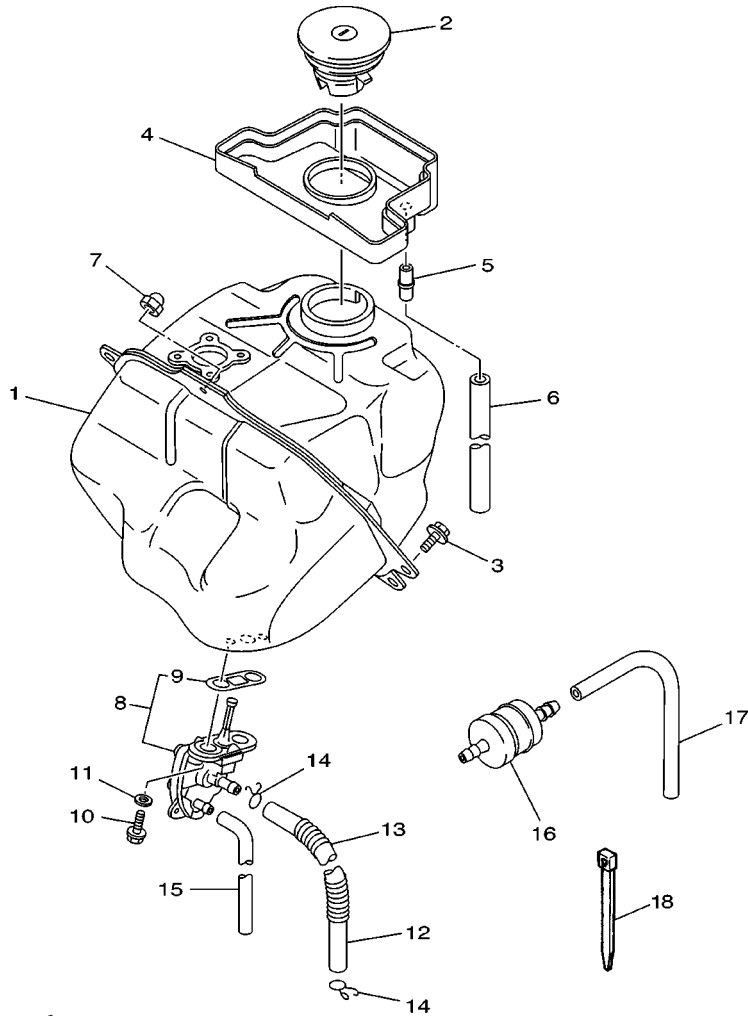
FIG. 17 FRONT FORK

HORQUILLA DELANTERA

REF. NO.	PART NO. CODIGO NO.	DESCRIPTION DESCRIPTION	4RT6	REMARKS OBSERVACION
28	4RT-F3111-00	.BOLT, CAP .TAPON	1	
29	4RT-F3181-00	.BOLT, HEXAGON SOCKET HEAD .TORNILLO CABEZAHEXAGONAL	1	
30	4RT-F3170-00	.CYLINDER COMP., FRONT FORK .CILINDRO COMPL DE HORQ DELAN	1	
31	4RT-F3157-00	..RING, PISTON ..ANILLO DEL PISTON	1	
32	4RT-F3191-10	.BOOT .FUNDA	1	
33	4RT-F3192-00	.BAND .BANDA	1	
34	98502-04016	.SCREW, PAN HEAD .TORNILLO DE CABEZA CON PLANA	1	
35	4RT-F3153-00	.RING, SNAP .ANILLO DE ENGANCHE	1	
36	4RT-F3340-00	.UNDER BRACKET COMP. .PLATINA INFERIOR COMPLETA	1	
37	4RT-F3414-00	..RACE, BALL 4 ..BASE DE BOLA 4	1	
38	4RT-F3346-00	.BOLT 1 .PERNO 1	2	
39	92902-12100	.WASHER, SPRING .ARANDELA	2	
40	4RT-F3317-00	HOLDER, CABLE SOSTEN DE CABLE	1	
41	4RT-F5875-00	HOLDER, BRAKE HOSE 1 SOPORTE DE MANGUERA FRENO 1	1	
42	9890N-06010	SCREW, BIND TORNILLO DE LIGAR	1	
43	9580N-06016	BOLT, FLANGE TUERCA DE REBORDE	1	
44	4RT-F3411-00	RACE, BALL 1 PISTA DE BOLAS 1	1	
45	4RT-F3412-00	RACE, BALL 2 PISTA DE BOLAS 2	2	
46	4RT-F3416-00	COVER, BALL RACE 2 CUBIERTA DE BASE DE BOLA 2	1	
47	93503-16824	BALL BOLA	44	
48	90179-25864	NUT TUERCA	2	

FIG. 18 FUEL TANK

DEPOSITO DE COMBUSTIBLE

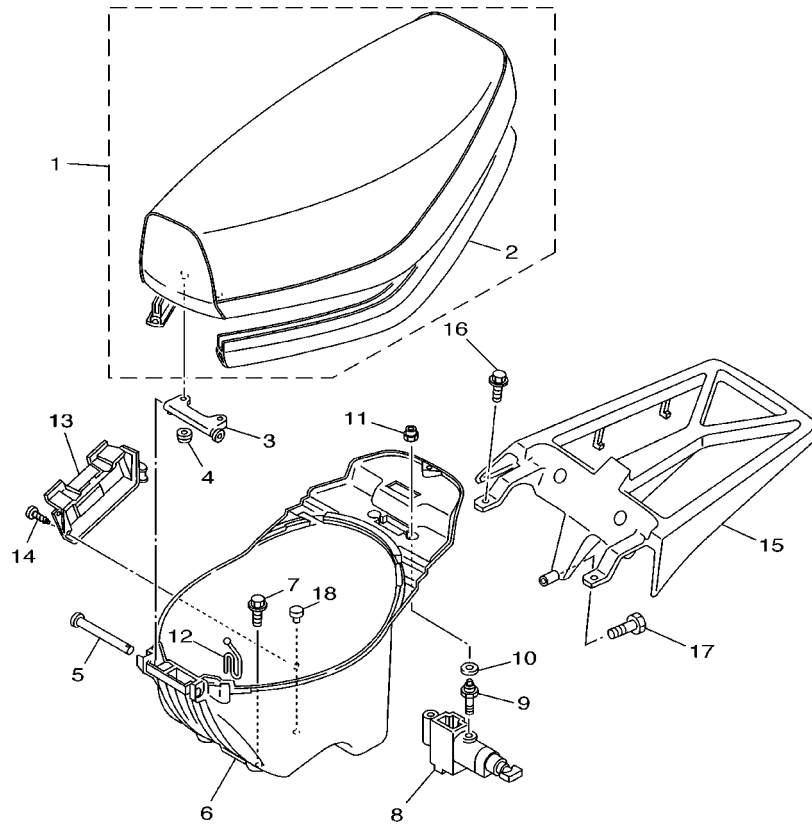


REF. NO.	PART NO. CODIGO NO.	DESCRIPTION DESCRIPTION	4RT6				REMARKS OBSERVACION
1	4RT-F4110-00	FUEL TANK COMP. DEPOSITO DE COMBUSTIBLE COMP.	1				
2	4RT-F4610-00	CAP ASSY TAPA COMPLETA	1				
3	9582N-06012	BOLT, FLANGE TUERCA DE REBORDE	2				
4	4RT-F414A-00	COVER, FILLER CUBIERTA DE LLENADOR	1				
5	4RT-F1753-00	BOSS, CONNECTOR COPA DE CONECTOR	1				
6	91A20-07045	TUBE, FLEXIBLE VINYL TUBO, FLEXIBLE	1				
7	9570N-06500	NUT, FLANGE TUERCA DE BRIDA	1				
8	4RT-F4500-00	FUEL COCK ASSY 1 GRIFO DE COMBUSTIBLE 1	1				
9	4RT-F4512-00	.GASKET .EMPAQUE	1				
10	90149-06801	SCREW TORNILLO DE REGLAJE	2				
11	90202-06800	WASHER, PLATE ARANDELA DE PLANA	2				
12	4RT-F4311-01	PIPE, FUEL 1 TUBO DE COMBUSTIBLE 1	1				
13	90501-08863	SPRING, COMPRESSION RESORTE DE COMPRESION	1				
14	90467-09006	CLIP PRESILLA	2				
15	90445-07899	HOSE TUBO	1				
16	4KL-F4167-00	STRAINER COLADOR	1				
17	4RT-F4312-00	PIPE 2 TUBO 2	1				
18	90465-13152	CLAMP BRIDA	1				

FWD
4RT5200-1180

FIG. 19 SEAT. CARRIER

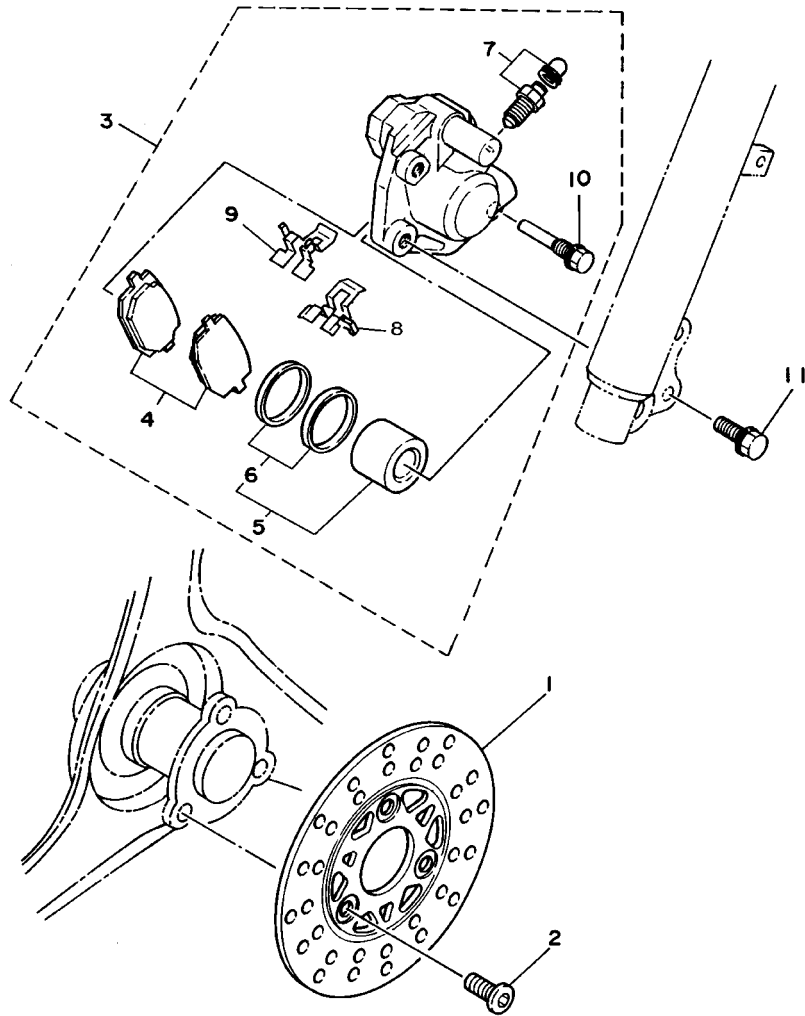
ASIENTO. PORTAEQUIPAJE



REF. NO.	PART NO. CODIGO NO.	DESCRIPTION DESCRIPTION	4RT6				REMARKS OBSERVACION
1	4RT-F4730-01	DOUBLE SEAT ASSY SILLIN DOBLE COMPLETO	1				
2	4RT-F475X-00	.COVER,2 .CUBIERTA 2	1				
3	4RT-F4726-00	HINGE, SEAT HINGE SEAT	1				
4	9570N-06500	NUT, FLANGE TUERCA DE BRIDA	2				
5	90241-10015	PIN PASADOR	1				
6	4RT-F473R-00	BOX 1 CAJA 1	1				
7	90109-063F1	BOLT PERNO	2				
8	4RT-F4780-00	SEAT LOCK ASSY TORNILLO CONTROL DE AIRE	1				
9	4RT-F4717-00	BOLT, SEAT FITTING PERNO ACCESORIO DE ASIENTO	2				
10	90201-08110	WASHER, PLATE ARANDELA PLANA	2				
11	90179-06858	NUT TUERCA	2				
12	4RT-F1398-00	HANGER, HELMET COLGADOR DE CASCO	1				
13	4RT-H2129-00	COVER, BATTERY CUBIERTA DE BATERIA	1				
14	97707-50012	SCREW, TAPPING TORNILLO ROSCA HEMBRA	1				
15	4RT-F4842-10	CARRIER, REAR PARRILLA	1				
16	90149-06829	SCREW TORNILLO DE REGLAJE	2				
17	9580N-08014	BOLT, FLANGE TUERCA DE REBORDE	1				
18	4RT-F117T-00	COVER 5 CUBIERTA 5	1				



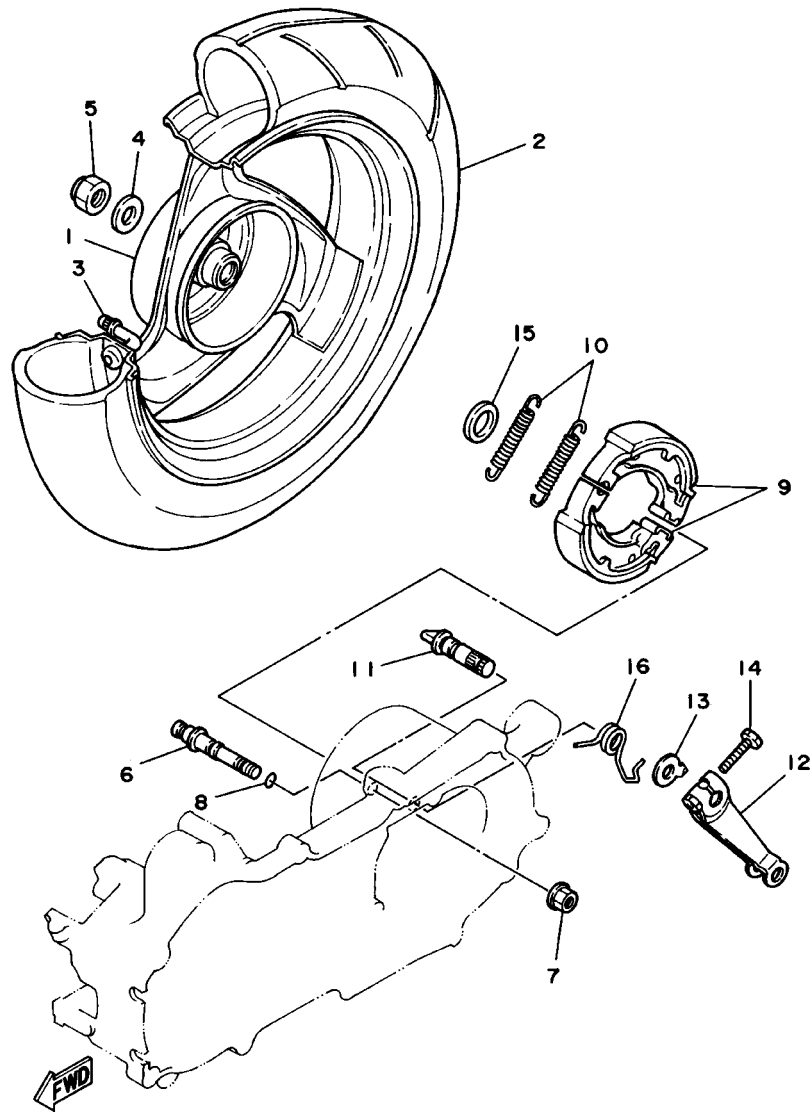
4RT5200-1190



4RT5200-1210

FIG. 21 FRONT BRAKE CALIPER CALIBRE FRENO DELANTERA

REF. NO.	PART NO. CODIGO NO.	DESCRIPTION DESCRIPTION	4RT6				REMARKS OBSERVACION
1	4RT-F582T-00	DISC, BRAKE DISCO DE FRENO (IZQUIERDO)	1				
2	90110-10833	BOLT, HEXAGON SOCKET HEAD TORNILLO ALLEN	3				
3	2NA-2580T-00	CALIPER ASSY (LEFT) CALIBRE COMPLETO (IZQUIERDO)	1				
4	2NA-W0045-01	.BRAKE PAD KIT JUEGO DE COJIN DE FRENO	1				
5	2NA-W0057-00	.PISTON ASSY, CALIPER .PISTON COMPLETO PINZA	1				
6	2NA-W0047-00	.CALIPER SEAL KIT JUEGO DE RETENES DE PINZA	1				
7	51L-W0048-00	.BLEED SCREW KIT .CJTO TORNILLO DE PURGA	1				
8	56A-25919-00	.SUPPORT, PAD .SOPORTE DE PASTILLAS	1				
9	56A-25919-10	.SUPPORT, PAD .SOPORTE DE PASTILLAS	1				
10	56A-25926-00	.BOLT .PERNO	1				
11	9582N-08030	BOLT, FLANGE TUERCA DE REBORDE	2				

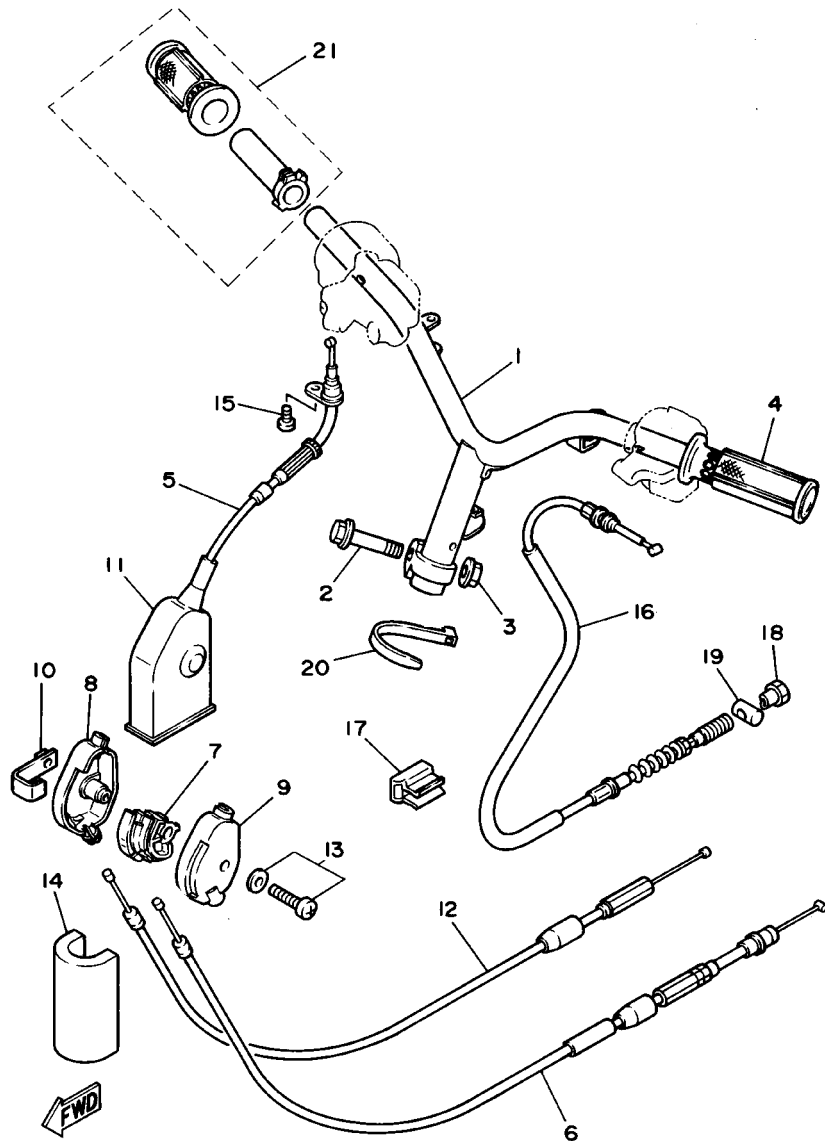


4RT5200-1220

FIG. 22 REAR WHEEL

RUEDA TRASERA

REF. NO.	PART NO. CODIGO NO.	DESCRIPTION DESCRIPTION	4RT6				REMARKS OBSERVACION
1	4RT-F5338-00-8L	.CAST WHEEL, REAR .RUEDA FUNDIDA TRASERA	1				NG
2	94109-108N7	.TIRE .NEUMATICO	1				
3	93900-00808	.VALVE, RIM .VALVULA DE ARO	1				
4	90201-148G5	WASHER, PLATE ARANDELA PLANA	1				
5	90185-14831	NUT, SELF-LOCKING TUERCA AUTOBLOCANTE	1				
6	4RT-F5326-00	PIN, PIVOT PASADOR PIVOTE	1				
7	9570N-08500	NUT, FLANGE TUERCA DE BRIDA	1				
8	93210-07435	O-RING ANILLO O	1				
9	4RT-F5330-00	BRAKE SHOE COMP. ZAPATA DE FRENO COMPLETA	2				
10	90506-15848	SPRING, TENSION RESORTE DE TENSION	2				
11	4RT-F5351-00	CAMSHAFT ARBOL DE LEVAS	1				
12	4RT-F5355-00	LEVER, CAMSHAFT PALANCA DE ARBOL DE LEVAS	1				
13	4RT-F513A-00	PLATE, INDICATOR PLACA DE INDICADOR	1				
14	90101-06878	BOLT TORNILLO	1				
15	90201-208G4	WASHER, PLATE ARANDELA PLANA	1				
16	4RT-F5357-00	SPRING, LEVER RETURN RESORTE DE PALANCA DE RETORNO	1				

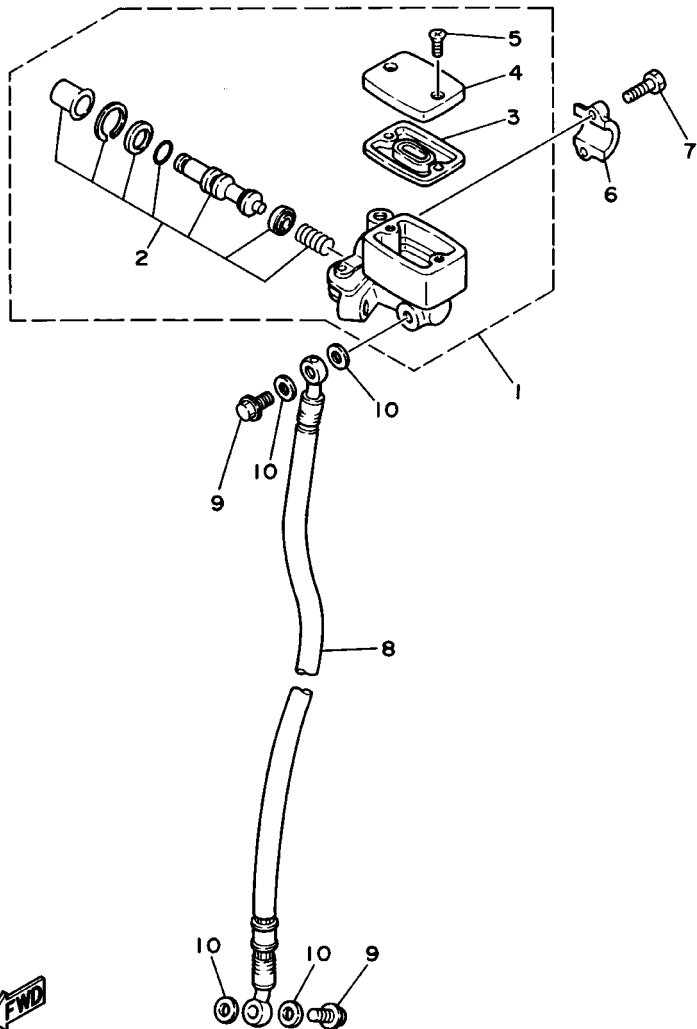


4RT5200-1230

FIG. 23 STEERING HANDLE. CABLE MANUBRIO. CABLE

REF. NO.	PART NO. CODIGO NO.	DESCRIPTION DESCRIPTION	4RT6	REMARKS OBSERVACION
1	4RT-F6110-00	HANDLE COMP. MANUBRIO COMPLETE	1	
2	90105-10036	BOLT, WASHER BASED TORNILLO CON ARANDELA	1	
3	9560N-10200	NUT, SELF-LOCKING TUERCA AUTOBLOCANTE	1	
4	4RT-F6241-00	GRIP EMPUNADURA	1	
5	4RT-F6311-00	CABLE, THROTTLE 1 CABLE DE ACELERADOR 1	1	
6	4RT-F6321-00	CABLE, PUMP CABLE DE BOMBA	1	
7	4RT-F6263-00	PIECE, CONNECTING PIEZA DE CONEXION	1	
8	4RT-F6261-00	CONNECTOR, CABLE CONECTOR DE CABLE	1	
9	4RT-F6262-00	CAP, CABLE CONNECTOR TAPA DE CABLE CONECTOR	1	
10	4RT-F6398-00	WASHER ARANDELA	1	
11	4RT-F6316-00	BOOT, THROTTLE CABLE FUNDA DE CABLE DE ACELERADOR	1	
12	4RT-F6312-00	CABLE, THROTTLE 2 CABLE DE ACELERADOR 2	1	
13	9760N-05225	SCREW, PAN HEAD WITH WASHER TORNILLO CAB CON PLANA C/ARAN	1	
14	4RT-F6387-00	PROOF, WATER PROTECTOR DE AGUA	1	
15	9850N-05010	SCREW, PAN HEAD TORNILLO DE CABEZA CON PLANA	1	
16	4RT-F6351-00	CABLE, BRAKE CABLE DE FRENO	1	
17	4RT-F6393-00	HOLDER SOPORTE	1	
18	90179-06411	NUT TUERCA	1	
19	90249-12808	PIN PASADOR	1	
20	90464-20818	CLAMP BRIDA	1	
21	4RT-F6240-00	GRIP ASSY EMPUNADURA COMPLETA	1	

FIG. 24 FRONT MASTER CYLINDER CILINDRO MAESTRO DELANTERO



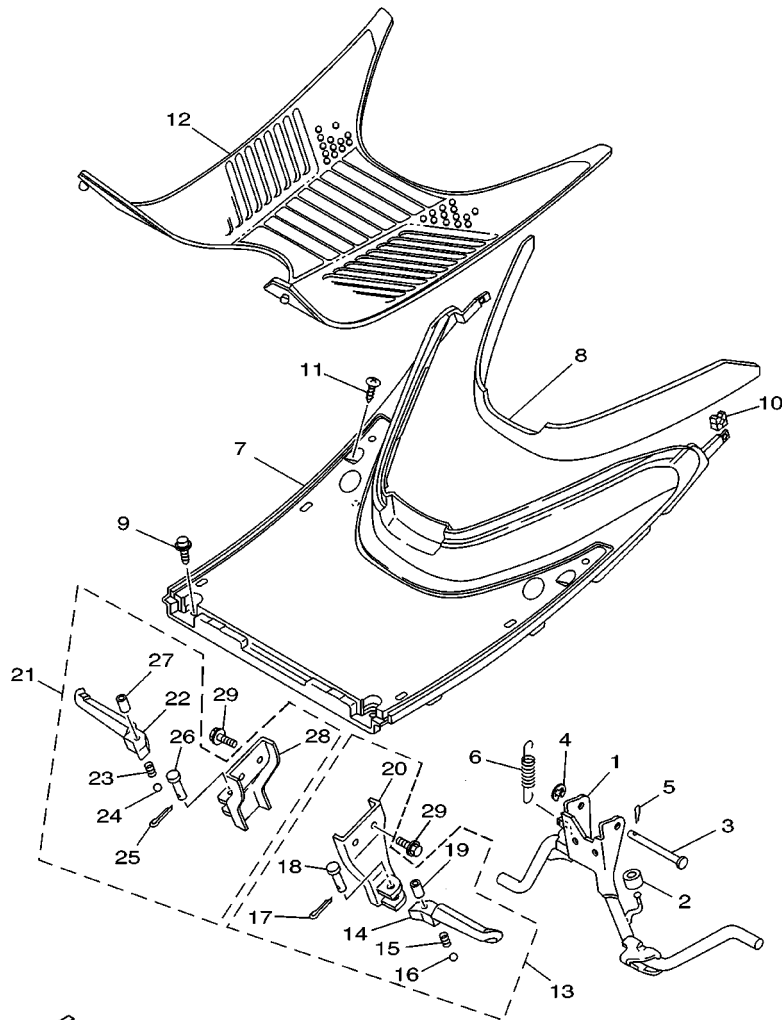
REF. NO.	PART NO. CODIGO NO.	DESCRIPTION DESCRIPTION	4RT6				REMARKS OBSERVACION
1	4RT-F583T-01	MASTER CYLINDER ASSY CILINDRO MAESTRO COMPLETO	1				
2	3RW-W0041-02	.CYLINDER KIT, MASTER .JUEGO DE CILINDRO MAESTRO	1				
3	4RT-F5854-00	.DIAPHRAGM, RESERVOIR .DIAFRAGMA TANQUE RESERVA	1				
4	4RT-F5852-00	.CAP, RESERVOIR .TAPA DE TANQUE DE RESERVA	1				
5	98706-04012	.SCREW, FLAT HEAD .TORNILLO DE CABEZA PLANA	2				
6	4RT-F5867-00	BRACKET, MASTER CYLINDER SOPORTE DE CILINDRO MAESTRO	1				
7	9131N-06025	BOLT PERNO	2				
8	4RT-F5872-00	HOSE, BRAKE 1 MANGUERA DE FRENO 1	1				
9	90401-10811	BOLT, UNION PERNO DE UNION	2				
10	90201-108J9	WASHER, PLATE ARANDELA PLANA	4				



4RT5200-1240

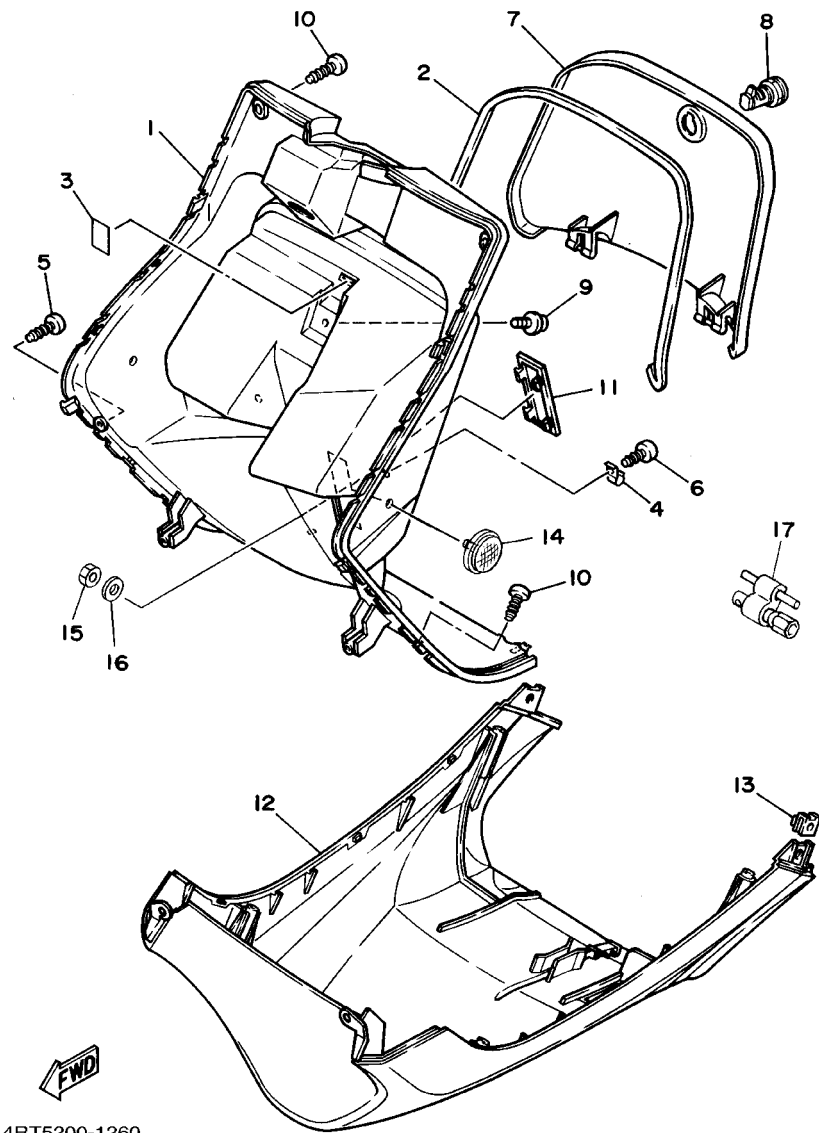
FIG. 25 STAND, FOOTREST

SOPORTE, APOYAPIE



FWD
4RT5200-1250

REF. NO.	PART NO. CODIGO NO.	DESCRIPTION DESCRIPTION	4RT6	REMARKS OBSERVACION
1	4RT-F7111-00	STAND, MAIN PUNTAL PRINCIPAL	1	
2	90387-065X4	COLLAR COLLAR	1	
3	90240-10137	PIN, CLEVIS PASADOR CON HOYO	1	
4	90202-10120	WASHER, PLATE ARANDELA DE PLANA	1	
5	90468-12006	CLIP PRESILLA	1	
6	90506-32464	SPRING, TENSION RESORTE DE TENSION	1	
7	4RT-F7481-00	BOARD, FOOTREST TABLERO DE APOYAPIE	1	
8	4RT-F7415-00	PLATE, FOOTREST PLACA DE APOYAPIE	1	
9	90119-06060	BOLT, WITH WASHER TORNILLO CON ARANDELA	4	
10	90183-05807	NUT, SPRING TUERCA DE RESORTE	2	
11	97707-50016	SCREW, TAPPING TORNILLO ROSCA HEMBRA	2	
12	4RT-F7483-00	MAT 1 TAPETE 1	1	
13	4RT-F7430-00	REAR FOOTREST ASSY 1 APOYAPIE POSTERIOR COMPLETO 1	1	
14	4RT-F7431-00	FOOTREST, REAR 1 .APOYAPIE POSTERIOR 1	1	
15	90501-12743	SPRING, COMPRESSION RESORTE DE COMPRESION	1	
16	93501-04805	BALL .BOLA	1	
17	91401-20012	PIN, COTTER .PASADOR DE CHAVETA	1	
18	91701-06032	PIN, CLEVIS .PASADOR DE ABRAZADERA	1	
19	90387-064H8	COLLAR COLLAR	1	
20	4RT-F7412-00	BRACKET, FOOTREST 1 .SOPORTE DE APOYAPIE 1	1	
21	4RT-F7440-00	REAR FOOTREST ASSY 2 APOYAPIE POSTERIOR COMPLETO 2	1	
22	4RT-F7441-00	FOOTREST, REAR 2 .APOYAPIE POSTERIOR 2	1	
23	90501-12743	SPRING, COMPRESSION RESORTE DE COMPRESION	1	
24	93501-04805	BALL .BOLA	1	
25	91401-20012	PIN, COTTER .PASADOR DE CHAVETA	1	
26	91701-06032	PIN, CLEVIS .PASADOR DE ABRAZADERA	1	
27	90387-064H8	COLLAR COLLAR	1	



4RT5200-1260

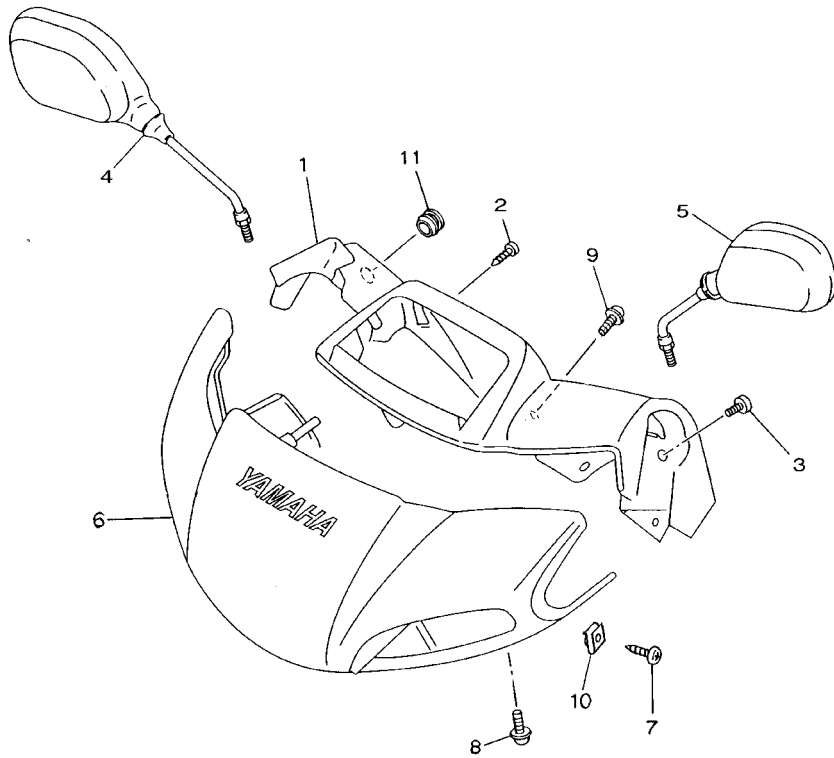
FIG. 26 LEG SHIELD

PATA PROTEGIDA

REF. NO.	PART NO. CODIGO NO.	DESCRIPTION DESCRIPTION	4RT6	REMARKS OBSERVACION
1	4RT-F8311-00	LEG SHIELD 1 PROTECCION DE PATA 1	1	
2	4RT-F8371-00	DAMPER AMORTIGUADOR	1	
3	4RT-F834V-00	PROTECTOR 1 PROTECTOR 1	1	
4	4RT-F1796-00	HINGE BISAGRA	2	
5	97707-50016	SCREW, TAPPING TORNILLO ROSCA HEMBRA	1	
6	9770N-40512	SCREW, TAPPING TORNILLO ROSCA HEMBRA	2	
7	4RT-F8313-00	LID TAPA	1	
8	4RT-F1780-00	LOCK ASSY CERRADURA COMPLETA	1	
9	90159-06182	SCREW, WITH WASHER TORNILLO CON VALONA	1	
10	97707-50016	SCREW, TAPPING TORNILLO ROSCA HEMBRA	1	
11	4RT-F8349-00	CAP TAPA	1	
12	4RT-F8385-20	COVER, LOWER CUBIERTA INFERIOR	1	
13	90183-05807	NUT, SPRING TUERCA DE RESORTE	2	
14	4RT-H5131-00	REFLECTOR, REAR 1 REFLECTOR TRASERO 1	2	
15	90179-05880	NUT TUERCA	2	
16	90201-06050	WASHER, PLATE ARANDELA PLANA	2	
17	4RT-F8100-00	TOOL KIT JUEGO DE HERRAMIENTAS	1	

FIG. 27 COWLING 1

BOVEDA 1



REF. NO.	PART NO. CODIGO NO.	DESCRIPTION DESCRIPTION	4RT6	REMARKS OBSERVACION
1	4RT-F6145-00	COVER, HANDLEBAR UPPER 2 CUBIERTA DE MANUBRIO SUPERIOR2	1	
2	97707-50016	SCREW, TAPPING TORNILLO ROSCA HEMBRA	2	
3	97780-50016	SCREW, TAPPING TORNILLO ROSCA HEMBRA	2	
4	4RT-F6290-00	REAR VIEW MIRROR ASSY (RIGHT) ESPEJO COMPLETO (DERECHO)	1	
5	4RT-F6280-00	REAR VIEW MIRROR ASSY (LEFT) ESPEJO COMPLETO (IZQUIERDO)	1	
6	4RT-W2614-01-P1	COVER, HANDLEBAR UPPER 1 CUBIERTA DE MANUBRIO SUPERIOR1	1	UR
	4RT-W2614-01-P9	COVER, HANDLEBAR UPPER 1 CUBIERTA DE MANUBRIO SUPERIOR1	1	UR DRC2
7	97780-50012	SCREW, TAPPING TORNILLO ROSCA HEMBRA	2	
8	90159-05839	SCREW, WITH WASHER TORNILLO CON VALONA	2	
9	90159-05831	SCREW, WITH WASHER TORNILLO CON VALONA	1	
10	90183-05807	NUT, SPRING TUERCA DE RESORTE	2	
11	4RT-F6199-00	PLUG, BLIND TAPON	1	

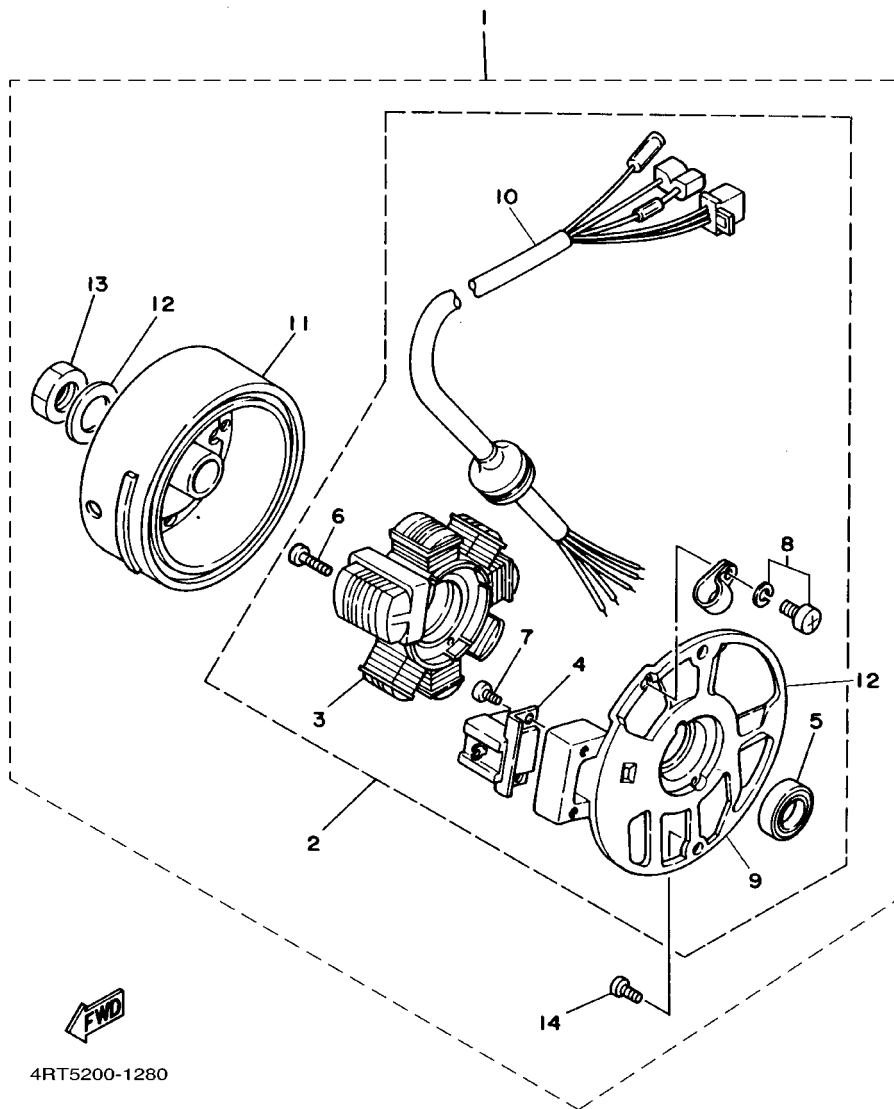


4RT5200-1270

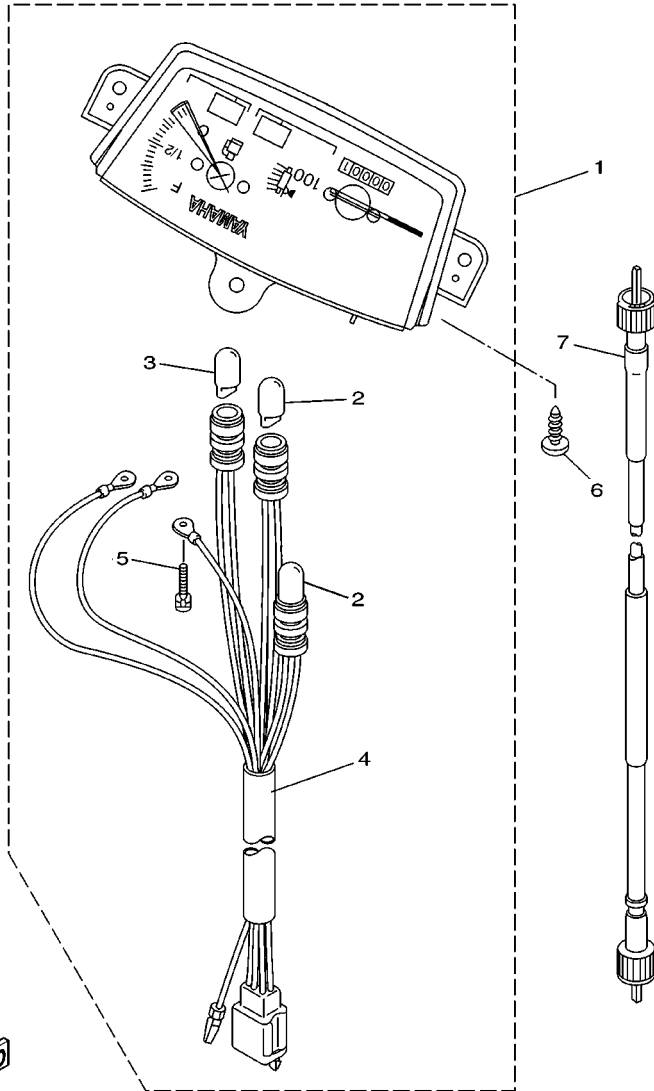
FIG. 28 GENERATOR

GENERADOR

REF. NO.	PART NO. CODIGO NO.	DESCRIPTION DESCRIPTION	4RT6				REMARKS OBSERVACION
1	4RT-H5500-10	C.D.I. MAGNETO ASSY MAGNETO C.D.I COMPLETO	1				
2	4RT-H5560-10	.BASE ASSY .CONJUNTO BASE	1				
3	4RT-H1403-00	..STATORCOMP. ..ESTATOR COMPLETO	1				
4	4RT-H5580-00	..COIL, PULSER ..BOBINA DE PULSACION	1				
5	93104-19097	..OIL SEAL ..SELLO ACEITE	1				
6	98517-05020	..SCREW, PAN HEAD ..TORNILLO DE CABEZA CON PLAN	2				
7	98517-05010	..SCREW, PAN HEAD ..TORNILLO DE CABEZA CON PLAN	2				
8	97607-04106	..SCREW, PAN HEAD WITH WASHER ..TORNILLO CAB CON PLANA C/ARA	1				
9	4RT-H5561-00	..BASE, MAGNETO ..BASE DE MAGNETO	1				
10	4RT-H131X-00	..CORD ASSY ..CORDON COMPLETO	1				
11	4RT-H5550-00	..ROTOR ASSY ..ROTOR COMPLETO	1				
12	9290N-12600	.WASHER .ARANDELA	1				
13	95307-12600	.NUT .TUERCA	1				
14	9850N-06016	.SCREW, PAN HEAD ..TORNILLO DE CABEZA CON PLANA	2				



4RT5200-1280



4RT5200-1290

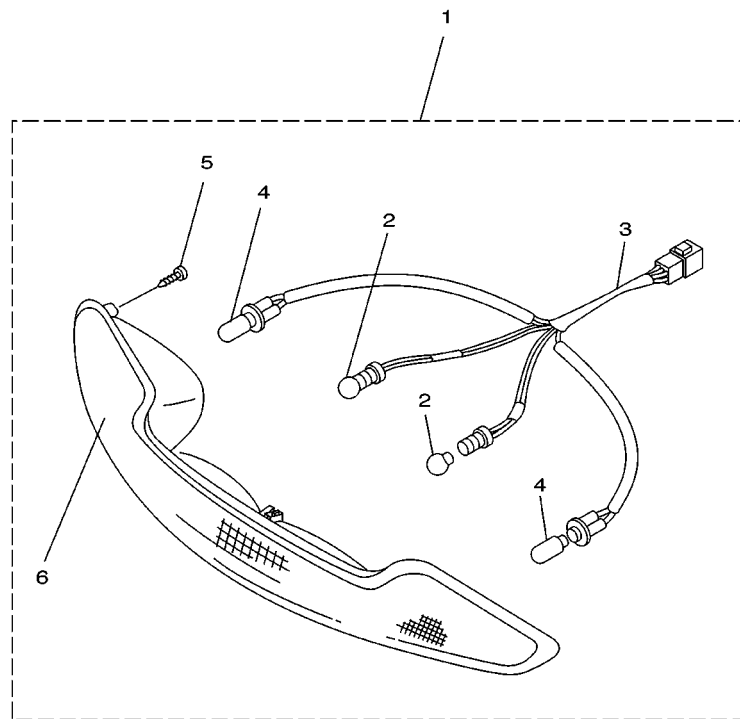
FIG. 29 METER

MEDIDOR

REF. NO.	PART NO. CODIGO NO.	DESCRIPTION DESCRIPTION	4RT6	REMARKS OBSERVACION
1	4RT-H3510-01	SPEEDOMETER ASSY VELOCIMETRO COMPL.	1	
2	4FP-H3517-10	.BULB .AMPOLLETA	2	
3	4FP-H3517-00	.BULB .AMPOLLETA	1	
4	4RT-H3509-00	.SOCKET CORD ASSY .ENCASTRE DE CABLE COMPLETO	1	
5	90159-03102	.SCREW, WITH WASHER .TORNILLO CON VALONA	3	
6	97707-50016	SCREW, TAPPING TORNILLO ROSCA HEMBRA	3	
7	4RT-H3550-00	SPEEDOMETER CABLE ASSY CABLE DE VELOCIMETRO COMPLETO	1	

FIG. 30 FLASHER LIGHT

LUZ DE DESTELLADOR

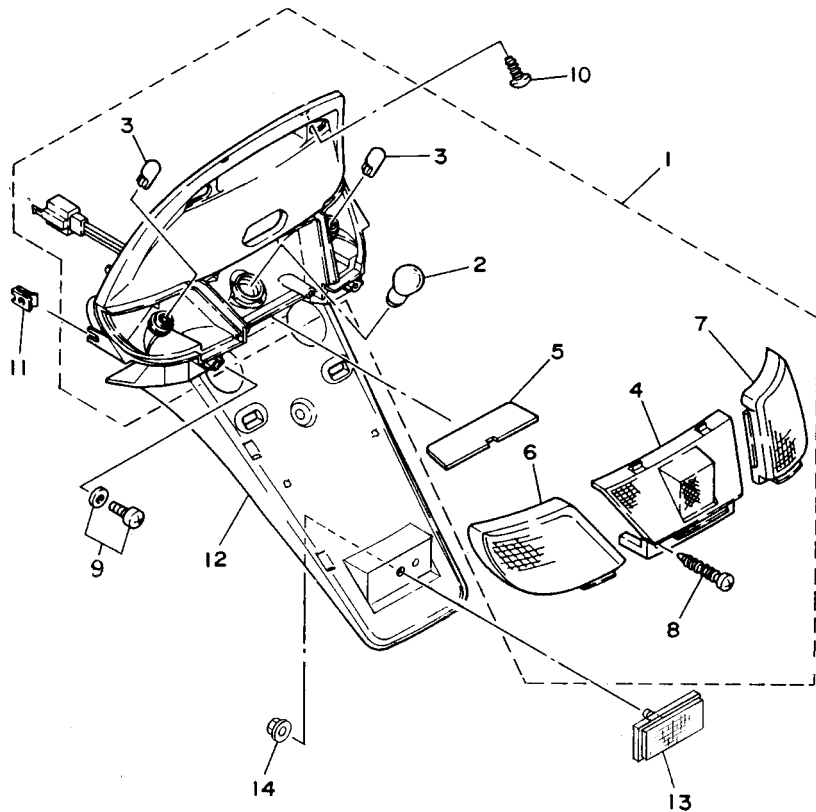


REF. NO.	PART NO. CODIGO NO.	DESCRIPTION DESCRIPTION	4RT6				REMARKS OBSERVACION
1	4RT-H3310-00	FRONT FLASHER LIGHT ASSY 1 DESTELLADOR DE LUZ DELANT.	1				
2	4RT-H4147-00	.BULB, PILOT LIGHT .AMPOLLETA LUZ PILOTO (6V-13W)	2				
3	4RT-H331E-00	.CORD ASSY .CORDON COMPLETO	1				
4	4RT-H3311-00	.BULB (12V-10W) .AMPOLLETA (12V-10W)	2				
5	97707-50016	.SCREW, TAPPING .TORNILLO ROSCA HEMBRA	4				
6	4RT-H3312-00	.LENS, FLASHER .LENTE DE DESTELLADOR	1				

FWD
4RT5200-1300

FIG. 31 TAILLIGHT

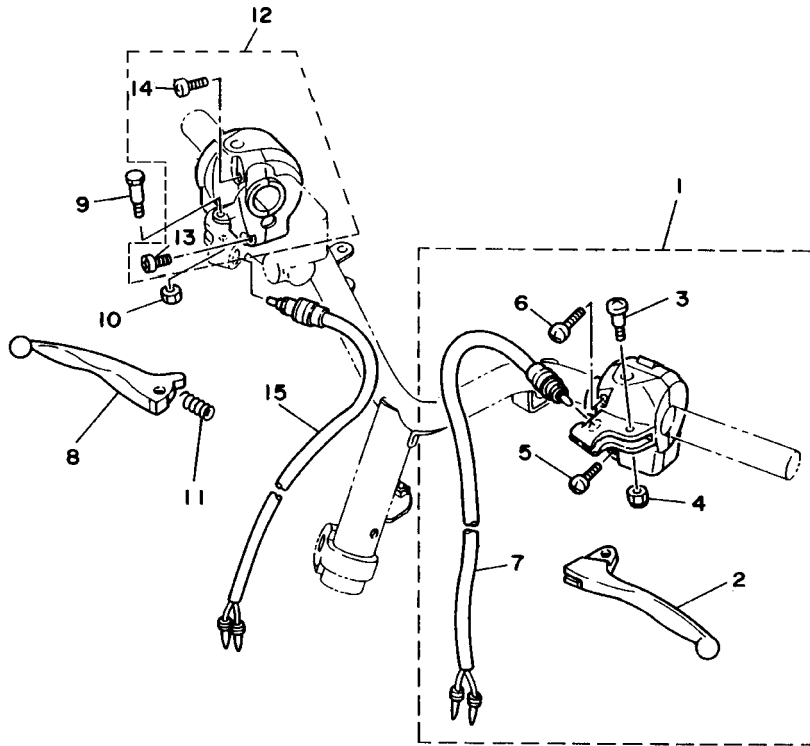
LUZ DE COLA



REF. NO.	PART NO. CODIGO NO.	DESCRIPTION DESCRIPTION	4RT6				REMARKS OBSERVACION
1	4RT-H4700-00	TAILLIGHT ASSY FARO TRASERO COMPLET.	1				
2	4RT-H4714-00	.BULB .BOMBILLA	1				
3	4RT-H3311-00	.BULB (12V-10W) .AMPOLLETA (12V-10W)	2				
4	4RT-H4721-00	.LENS, TAILLIGHT .LENTE DE FARO TRASERO	1				
5	4RT-H4743-00	.LENS, LICENCE LIGHT .LENTE DE LUZ DE LICENCIA	1				
6	4RT-H3332-00	.LENS, FLASHER .LENTE DE DESTELLADOR	1				
7	4RT-H3342-00	.LENS, FLASHER 2 .LENTE DE DESTELLADOR	1				
8	9770N-40620	.SCREW, TAPPING .TORNILLO ROSCA HEMBRA	2				
9	90119-06810	BOLT, WITH WASHER TORNILLO CON ARANDELA	2				
10	97707-50016	SCREW, TAPPING TORNILLO ROSCA HEMBRA	2				
11	90183-05807	NUT, SPRING TUERCA DE RESORTE	2				
12	4RT-H4751-00	BRACKET, LICENSE SOPORTE DE LICENCIA	1				
13	4FP-H5130-00	REAR REFLECTOR ASSY REFLECTOR TRASERO COMPLETO	1				
14	9560N-05200	NUT, FLANGE TUERCA DE BRIDA	1				

4RT5200-1310

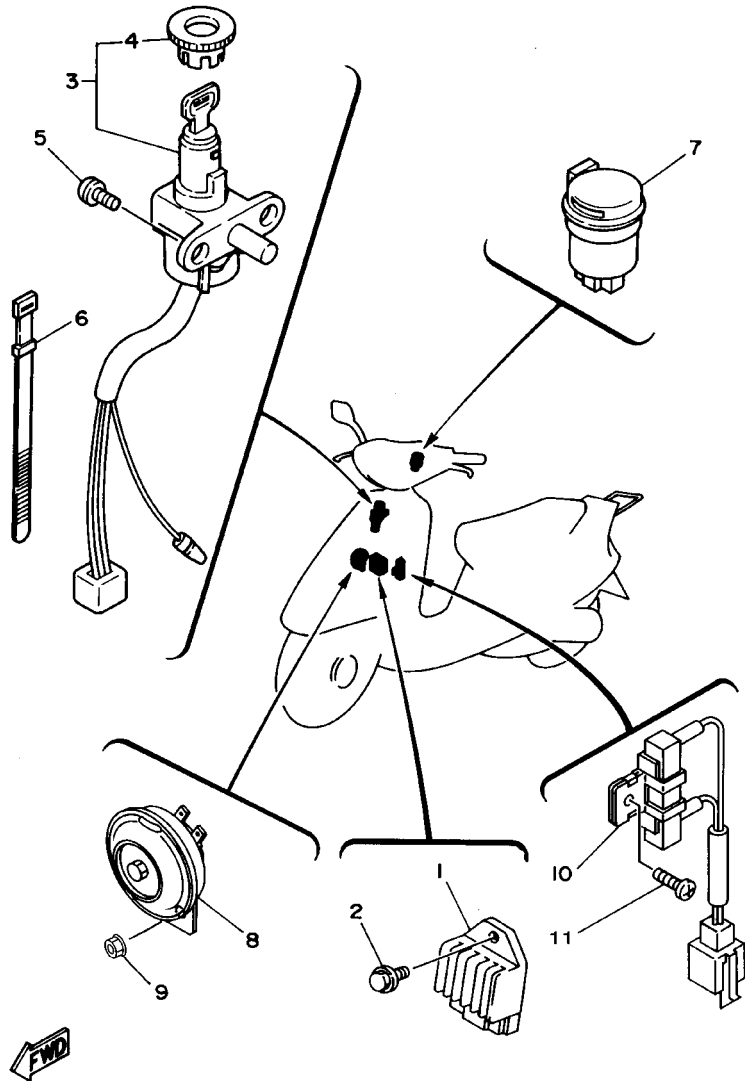
FIG. 32 HANDLE SWITCH. LEVER INTERRUPTOR DE MANIJA. PALANCA



REF. NO.	PART NO. CODIGO NO.	DESCRIPTION DESCRIPTION	4RT6				REMARKS OBSERVACION
1	4RT-H2910-01	LEVER HOLDER ASSY (LEFT) SOPORTE DE LEVA COMPT 1	1				
2	4RT-H3912-00	.LEVER 1 .PALANCA 1	1				
3	90149-05274	.SCREW .TORNILLO DE REGLAJE	1				
4	9570N-05300	.NUT, FLANGE .TUERCA DE BRIDA	1				
5	9850N-05020	.SCREW, PAN HEAD .TORNILLO DE CABEZA CON PLANA	1				
6	9850N-05030	.SCREW, PAN HEAD .TORNILLO DE CABEZA CON PLANA	1				
7	4RT-H3980-10	FRONT STOP SWITCH ASSY INTERRUP.PARADA DELANTERO	1				
8	4RT-H3922-00	LEVER 2 PALANCA 2	1				
9	90109-06858	BOLT PERNO	1				
10	9560N-06100	NUT TUERCA	1				
11	90501-10848	SPRING, COMPRESSION RESORTE DE COMPRESION	1				
12	4RT-H3975-01	SWITCH, HANDLE 2 INTERRUPTOR MANIJA 2	1				
13	9850N-05020	.SCREW, PAN HEAD .TORNILLO DE CABEZA CON PLANA	1				
14	9850N-05030	.SCREW, PAN HEAD .TORNILLO DE CABEZA CON PLANA	1				
15	4RT-H3980-10	FRONT STOP SWITCH ASSY INTERRUP.PARADA DELANTERO	1				



4RT5200-1320



4RT5200-1330

FIG. 33 ELECTRICAL 1

EQUIPO ELECTRICO 1

REF. NO.	PART NO. CODIGO NO.	DESCRIPTION DESCRIPTION	4RT6	REMARKS OBSERVACION
1	4GU-H1960-00	RECTIFIER & REGULATOR ASSY RECTIFICADOR Y REGULADOR	1	
2	9502N-06016	BOLT, FLANGE PERNO, DE BRIDA	1	
3	4RT-H2501-01	MAIN SWITCH STEERING LOCK LLAVE DE IGNICION COMPLT	1	
4	4RT-H2552-00	.CAP, SWITCH .TAPA DE INTERRUPTOR	1	
5	9850L-06010	SCREW, PAN HEAD TORNILLO DE CABEZA CON PLANA	2	
6	4RT-H3936-00	BAND, SWITCH CORD BANDA DE CABLE DE INTERRUPTOR	3	
7	4RT-H3350-00	FLASHER RELAY ASSY RELE DE DESTELLADOR COMPL.	1	
8	4RT-H3371-00	HORN BOCINA	1	
9	9570N-06500	NUT, FLANGE TUERCA DE BRIDA	1	
10	4RT-H5370-00	RESISTOR ASSY RESISTOR COMPLETO	1	
11	9850L-06010	SCREW, PAN HEAD TORNILLO DE CABEZA CON PLANA	1	

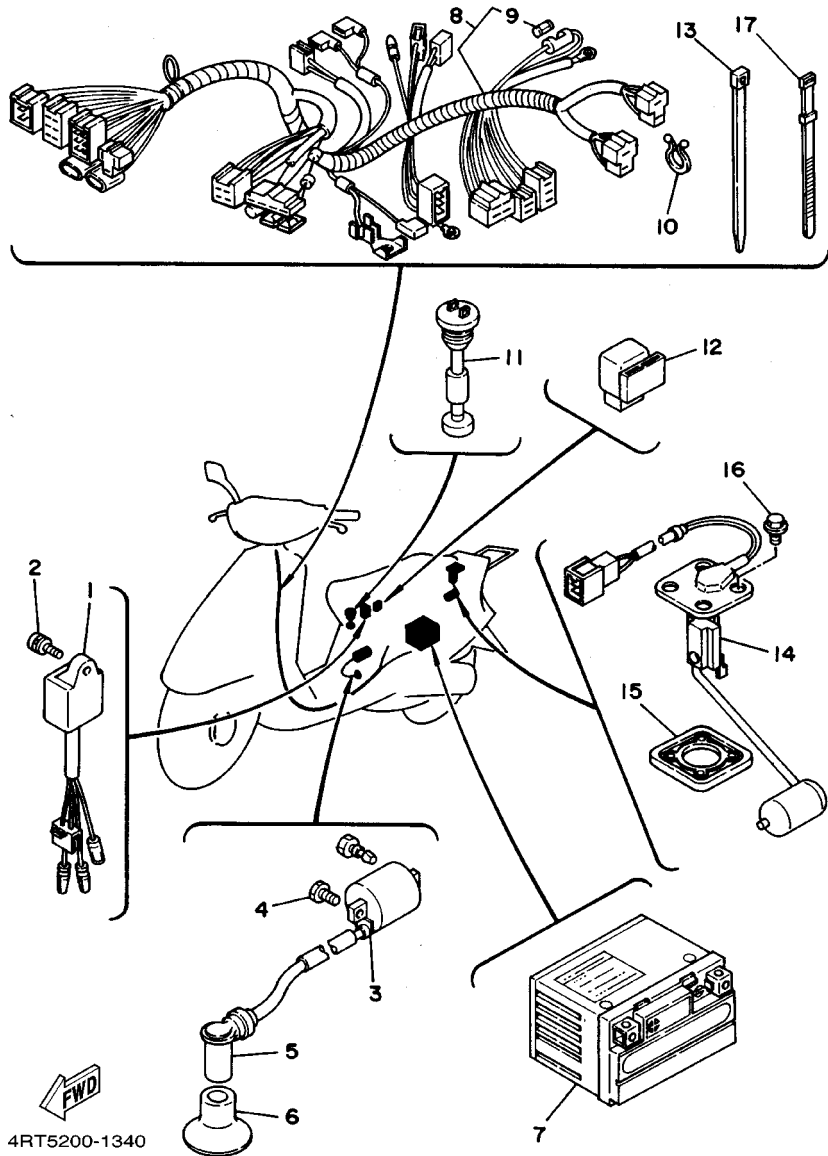


FIG. 34 ELECTRICAL 2

EQUIPO ELECTRICO 2

REF. NO.	PART NO. CODIGO NO.	DESCRIPTION DESCRIPTION	4RT6	REMARKS OBSERVACION
1	4RT-H5540-00	C.D.I. UNIT ASSY UNIDAD C.D.I. COMPLETA	1	
2	9760N-05216	SCREW, PAN HEAD WITH WASHER TORNILLO CAB CON PLANA C/ARAN	1	
3	4FP-H2310-00	IGNITION COIL ASSY BOBINA DE ENCENDIDO COMPLETA	1	
4	9700N-06016	BOLT PERNO	2	
5	4RT-H2370-00	PLUG CAP ASSY TAPON DE BUJIA COMPLT	1	
6	4RT-H2372-00	SEAL, PLUG CAP SELLO DE TAPON	1	
7	4RT-H2100-00	BATTERY ASSY BATERIA COMPLETA	1	
8	4RT-H2590-10	WIRE HARNESS ASSY CONJUNTO DE CABLES	1	
9	4RT-H2151-00	.FUSE .FUSIBLE	1	
10	90464-20818	CLAMP BRIDA	1	
11	4RT-H5720-00	OIL LEVEL GAUGE ASSY MEDIDOR DE NIVEL DE ACEITE	1	
12	4RT-H1940-00	STARTER RELAY ASSY CONJUNTO ARRANCADOR RELEVO	1	
13	90465-18147	CLAMP BRIDA	1	
14	4RT-H5752-00	SENDER UNIT ASSY, FUEL METER UNIDAD TRANSM MED.COMBUST.	1	
15	4FP-H5753-00	GASKET, SENDER UNIT EMPAQUE DE UNIDAD TRANSMISORA	1	
16	90119-05071	BOLT, WITH WASHER TORNILLO CON ARANDELA	4	
17	4RT-H3936-00	BAND, SWITCH CORD BANDA DE CABLE DE INTERRUPTOR	3	

NUMERICAL INDEX
INDICE NUMERICO

PART NO. CODIGO NO.	REF. NO.	PART NO. CODIGO NO.	REF. NO.	PART NO. CODIGO NO.	REF. NO.	PART NO. CODIGO NO.	REF. NO.	PART NO. CODIGO NO.	REF. NO.	PART NO. CODIGO NO.	REF. NO.
4RT-E1111-00	1 - 1	4RT-E5461-00	8 - 13	4RT-F3106-10	17 - 3	4RT-F4730-01	19 - 1	4RT-F7481-00	25 - 7	4RT-H4312-00	13 - 11
4RT-E1181-00	1 - 2	4RT-E5462-00	8 - 31	4RT-F3107-10	17 - 20	4RT-F475X-00	19 - 2	4RT-F7483-00	25 - 12	4RT-H4314-00	13 - 10
4RT-E1351-00	1 - 5	4DM-E5570-00	9 - 5	4RT-F3110-00	17 - 6	4RT-F4780-00	19 - 8	4RT-F8100-00	26 - 17	4RT-H4320-00	13 - 12
4RT-E1412-00	2 - 2	4RT-E5601-00	9 - 12		17 - 23	4RT-F4842-10	19 - 15	4RT-F8311-00	26 - 1	4RT-H4700-00	31 - 1
4RT-E1422-00	2 - 6	4RT-E5620-00	9 - 17	4RT-F3111-00	17 - 13	4RT-F5115-00	20 - 5	4RT-F8313-00	26 - 7	4RT-H4714-00	31 - 2
4RT-E1631-01	2 - 13	4RT-E5630-10	9 - 19		17 - 28	4RT-F513A-00	22 - 13	4RT-F834V-00	26 - 3	4RT-H4721-00	31 - 4
4RT-E1633-00	2 - 14	4RT-E5657-00	10 - 23	4RT-F3114-00	17 - 12	4RT-F5168-00-8L	20 - 1	4RT-F8349-00	26 - 11	4RT-H4743-00	31 - 5
4RT-E2611-00	3 - 9	4RT-E5659-00	8 - 19		17 - 27	4RT-F5181-00	20 - 9	4RT-F8371-00	26 - 2	4RT-H4751-00	31 - 12
4RT-E2631-00	3 - 11	4RT-E5673-00	9 - 20	4RT-F3141-00	17 - 10	4RT-F5190-00	20 - 11	4RT-F8385-20	26 - 12	4RT-H4721-00	31 - 13
4RT-E2651-00	3 - 1	4RT-E6111-00	10 - 1		17 - 25	4RT-F5326-00	22 - 6	4RT-H131X-00	28 - 10	4RT-H5131-00	26 - 14
4RT-E2653-00	3 - 3	4RT-E6611-00	10 - 10	4RT-F3144-10	17 - 4	4RT-F5330-00	22 - 9	4RT-H1403-00	28 - 3	4RT-H5370-00	33 - 10
4RT-E2658-00	3 - 8	4RT-E6620-00	10 - 7		17 - 21	4RT-F5338-00-8L	22 - 1	4RT-H1800-00	9 - 21	4RT-H5500-10	28 - 1
4RT-E2659-00	3 - 12	4RT-E7410-00	11 - 1	4RT-F3145-01	17 - 5	4RT-F5351-00	22 - 11	4RT-H1801-00	9 - 23	4RT-H5540-00	34 - 1
4RT-E3178-00	4 - 13	4RT-E7420-00	11 - 5		17 - 22	4RT-F5355-00	22 - 12	4RT-H1940-00	34 - 12	4RT-H5550-00	28 - 11
4RT-E3342-00	9 - 7	4RT-E7620-00	10 - 14	4RT-F3152-00	17 - 9	4RT-F5357-00	22 - 16	4GU-H1960-00	33 - 1	4RT-H5560-10	28 - 2
4RT-E3621-00	5 - 5	4RT-E7641-00	10 - 20		17 - 24	4RT-F582T-00	21 - 1	4RT-H2100-00	34 - 7	4RT-H5561-00	28 - 9
4RT-E4301-10	6 - 1	4RT-E7660-00	10 - 26	4RT-F3153-00	17 - 18	4RT-F583T-01	24 - 1	4RT-H2129-00	19 - 13	4RT-H5580-00	28 - 4
4RT-E4410-01	5 - 10	4RT-E7664-00	10 - 30		17 - 35	4RT-F5852-00	24 - 4	4RT-H2151-00	34 - 9	4RT-H5720-00	34 - 11
4RT-E4411-00	5 - 11	4RT-E7670-00	10 - 27	4RT-F3157-00	17 - 8	4RT-F5854-00	24 - 3	4FP-H2310-00	34 - 3	4RT-H5752-00	34 - 14
4RT-E4412-00	5 - 12	4RT-E7684-00	10 - 32		17 - 31	4RT-F5867-00	24 - 6	4RT-H2370-00	34 - 5	4FP-H5753-00	34 - 15
4RT-E4437-01	5 - 13	4RT-F1110-10	12 - 1	4RT-F3158-00	17 - 11	4RT-F5872-00	24 - 8	4RT-H2372-00	34 - 6	3RW-W0041-02	24 - 2
4RT-E4445-00	7 - 2	4RT-F117T-00	19 - 18		17 - 26	4RT-F5875-00	17 - 41	4RT-H2501-01	33 - 3	2NA-W0045-01	21 - 4
4RT-E4451-00	5 - 14	4RT-F1232-00	12 - 10	4RT-F3170-00	17 - 7	4RT-F6110-00	23 - 1	4RT-H2552-00	33 - 4	2NA-W0047-00	21 - 6
4RT-E4452-00	5 - 15	4RT-F139X-00	12 - 7		17 - 30	4RT-F6145-00	27 - 1	4RT-H2590-10	34 - 8	51L-W0048-00	21 - 7
4RT-E4453-00	5 - 16	4RT-F1398-00	19 - 12	4RT-F3181-00	17 - 14	4RT-F6199-00	27 - 11	4RT-H2910-01	32 - 1	2NA-W0057-00	21 - 5
4RT-E4610-00	7 - 1	4RT-F1410-00	12 - 6		17 - 29	4RT-F6240-00	23 - 21	4RT-H331E-00	30 - 3	4RT-W2151-01-P9	13 - 1
4RT-E4613-00	7 - 4	4RT-F1481-00	12 - 2	4RT-F3191-10	17 - 15	4RT-F6241-00	23 - 4	4RT-H3310-00	30 - 1	4RT-W2151-02-P1	13 - 1
4RT-E4718-00	7 - 8	4RT-F1482-00	12 - 4		17 - 32	4RT-F6261-00	23 - 8	4RT-H3311-00	30 - 4	4RT-W2171-02-P1	14 - 1
4RT-E4766-00	7 - 9	4RT-F1523-00	13 - 3	4RT-F3192-00	17 - 16	4RT-F6262-00	23 - 9		31 - 3	4RT-W2171-02-P9	14 - 1
4RT-E4766-10	7 - 14	4RT-F1552-00	13 - 5		17 - 33	4RT-F6263-00	23 - 7	4RT-H3312-00	30 - 6	4RT-W2172-02-P1	14 - 17
4RT-E4779-00	7 - 3	4RT-F1553-00	13 - 7	4RT-F3317-00	17 - 40	4RT-F6280-00	27 - 5	4RT-H3332-00	31 - 6	4RT-W2172-02-P9	14 - 17
4RT-E5111-00	8 - 1	4RT-F1642-00	12 - 9	4RT-F3340-00	17 - 36	4RT-F6290-00	27 - 4	4RT-H3342-00	31 - 7	4RT-W2614-01-P1	27 - 6
4RT-E5121-00	8 - 5	4RT-F171L-10	14 - 6	4RT-F3346-00	17 - 38	4RT-F6311-00	23 - 5	4RT-H3350-00	33 - 7	4RT-W2614-01-P9	27 - 6
4RT-E5128-00	8 - 29	4RT-F171M-10	14 - 7	4RT-F3411-00	17 - 44	4RT-F6312-00	23 - 12	4RT-H3371-00	33 - 8	4RT-Y1141-00	2 - 1
4RT-E5191-00	8 - 38	4RT-F171N-10	14 - 10	4RT-F3412-00	17 - 45	4RT-F6316-00	23 - 11	4RT-H3509-00	29 - 4	3WF-11311-02	1 - 4
4RT-E5316-00	8 - 34	4RT-F1751-00	15 - 1	4RT-F3414-00	17 - 37	4RT-F6321-00	23 - 6	4RT-H3510-01	29 - 1	4DM-11603-00	2 - 15
4RT-E5317-00	8 - 10	4RT-F1753-00	18 - 5	4RT-F3416-00	17 - 46	4RT-F6351-00	23 - 16	4FP-H3517-00	29 - 3	3R1-11651-01	2 - 5
4RT-E5326-00	8 - 35	4RT-F177M-00	14 - 15	4RT-F4110-00	18 - 1	4RT-F6387-00	23 - 14	4FP-H3517-10	29 - 2	2GM-11681-01	2 - 3
4RT-E5335-00	8 - 36	4RT-F177N-00	14 - 16	4RT-F414A-00	18 - 4	4RT-F6393-00	23 - 17	4RT-H3550-00	29 - 7	3VR-13100-02	4 - 1
4RT-E5337-00	8 - 37	4RT-F1771-00	15 - 2	4KL-F4167-00	18 - 16	4RT-F6398-00	23 - 10	4RT-H3912-00	32 - 2	3AA-13124-00	4 - 5
4RT-E5363-00	8 - 25	4RT-F1778-00	14 - 13	4RT-F4311-01	18 - 12	4RT-F7111-00	25 - 1	4RT-H3922-00	32 - 8	3WF-13185-00	4 - 2
4RT-E5371-00	8 - 4	4RT-F1779-00	14 - 14	4RT-F4312-00	18 - 17	4RT-F7412-00	25 - 20	4RT-H3936-00	33 - 6	1YU-13187-00	4 - 3
4RT-E5404-00	8 - 40	4RT-F1780-00	26 - 8	4RT-F4500-00	18 - 8	4RT-F7415-00	25 - 8		34 - 17	1YU-13473-00	4 - 4
4RT-E5407-00	8 - 39	4RT-F1796-00	26 - 4	4RT-F4512-00	18 - 9	4RT-F7422-00	25 - 28	4RT-H3975-01	32 - 12	1YU-13516-00	4 - 6
4RT-E5411-00	8 - 18	4RT-F2210-00	16 - 1	4RT-F4610-00	18 - 2	4RT-F7430-00	25 - 13	4RT-H3980-10	32 - 7	3KJ-13555-00	5 - 6
4RT-E5421-00	8 - 12	4RT-F3100-10	17 - 1	4RT-F4717-00	19 - 9	4RT-F7431-00	25 - 14		32 - 15	1YU-13577-00	4 - 7
4RT-E5431-00	8 - 32	4RT-F3102-10	17 - 2	4RT-F4726-00	19 - 3	4RT-F7440-00	25 - 21	4RT-H4147-00	30 - 2	4JC-13610-00	5 - 1
4RT-E5451-00	8 - 14	4RT-F3103-10	17 - 19	4RT-F473R-00	19 - 6	4RT-F7441-00	25 - 22	4RT-H4310-00	13 - 9	3KJ-13613-00	5 - 2

NUMERICAL INDEX
INDICE NUMERICO

PART NO. CODIGO NO.	REF. NO.	PART NO. CODIGO NO.	REF. NO.	PART NO. CODIGO NO.	REF. NO.	PART NO. CODIGO NO.	REF. NO.	PART NO. CODIGO NO.	REF. NO.	PART NO. CODIGO NO.	REF. NO.
3KJ-13616-00	5 - 3	90119-06810	31 - 9	90380-15240	9 - 14	91401-20012	25 - 17	9560N-10200	12 - 5	97707-60540	3 - 7
4RT-1410A-00	6 - 16	90149-05274	32 - 3	90387-060G7	7 - 13		25 - 25		20 - 8	97780-50012	27 - 7
3YJ-14103-00	6 - 18	90149-06801	18 - 10	90387-062M9	13 - 16	91701-06032	25 - 18		23 - 3	97780-50016	27 - 3
4JP-14104-00	6 - 12	90149-06829	19 - 16	90387-064H8	25 - 19		25 - 26	9560N-12200	12 - 3	97801-05014	6 - 4
1HV-14147-00	6 - 17	90153-06008	9 - 18		25 - 27	92580-06016	6 - 13	9570N-05300	32 - 4	97880-06025	8 - 22
288-14161-00	6 - 25	90153-06061	7 - 5	90387-065X4	25 - 2	9290N-06200	7 - 10	9570N-06500	8 - 41	97901-04116	6 - 22
3WF-14312-30	6 - 5	90159-03102	29 - 5	90387-067V1	3 - 4	9290N-12600	28 - 12		18 - 7	9850L-06010	10 - 3
4JP-14331-00	6 - 3	90159-05831	27 - 9		5 - 20	92901-04100	6 - 23		19 - 4		33 - 5
4FW-14341-00	6 - 7	90159-05839	27 - 8	90387-108L9	20 - 4	92901-06100	6 - 14		33 - 9		33 - 11
14T-14343-44	6 - 9	90159-06182	26 - 9	90387-108M0	20 - 10	92902-12100	17 - 39	9570N-08500	22 - 7	9850L-06025	8 - 21
3KJ-14349-01	6 - 10	90163-05802	13 - 2	90387-165X0	10 - 18	93101-20839	2 - 11	9570N-10500	16 - 4	9850L-06035	8 - 9
3KJ-14353-20	6 - 11	90170-10219	10 - 25	90387-166L6	2 - 12	93102-17841	10 - 6	9580N-06012	13 - 6		8 - 23
14T-14384-00	6 - 8	90179-05880	26 - 15	90401-10811	24 - 9	93102-20878	2 - 10	9580N-06016	17 - 43	9850N-05010	23 - 15
1HV-14385-01	6 - 20	90179-06411	23 - 18	90430-08818	8 - 28	93102-25879	11 - 8	9580N-08014	19 - 17	9850N-05014	4 - 12
367-14386-00	6 - 21	90179-06858	19 - 11	90445-05431	4 - 10	93104-19097	28 - 5	9580N-08016	8 - 27	9850N-05020	32 - 5
2JA-14392-00	6 - 19	90179-07381	1 - 7	90445-07899	18 - 15	93106-20808	20 - 6	95817-08020	7 - 6		32 - 13
2JA-14397-00	6 - 26	90179-10609	10 - 11	90445-09005	4 - 8	93109-33819	10 - 28	95817-08030	7 - 7	9850N-05030	32 - 6
4JP-14561-00	6 - 2	90179-25864	17 - 48	90446-11347	8 - 7	93210-06852	10 - 13	9582N-06012	12 - 11		32 - 14
4RT-1490J-00	6 - 6	90179-28415	10 - 9	90450-32811	5 - 8	93210-07435	22 - 8		18 - 3	9850N-06012	8 - 30
3KJ-15481-00	8 - 33	90183-05807	13 - 13	90464-20818	23 - 20	93210-14104	8 - 26	9582N-08016	25 - 29		9 - 10
3VR-15524-00	9 - 1		14 - 4		34 - 10	93210-23614	9 - 22	9582N-08030	21 - 11	9850N-06016	28 - 14
3KJ-15532-00	9 - 9		14 - 11	90465-13152	18 - 18	93210-384A6	10 - 29	9700N-06016	34 - 4	9850N-06065	8 - 24
3WF-15538-00	9 - 3		25 - 10	90465-18147	34 - 13	93300-63813	10 - 12	9760N-05216	34 - 2	98501-03006	6 - 15
3WF-15650-00	9 - 6		26 - 13	90467-08003	4 - 9	93306-003X1	8 - 3	9760N-05225	23 - 13	98502-04016	17 - 17
17L-16626-00	10 - 8		27 - 10	90467-09006	18 - 14		8 - 6	9760N-06220	3 - 6		17 - 34
2XX-17611-00	10 - 21		31 - 11	90467-24140	5 - 9	93306-00325	10 - 5		5 - 18	98517-05010	28 - 7
3NW-17623-01	10 - 16	90185-14831	22 - 5	90468-02033	4 - 11	93306-004YK	11 - 7	9760N-06316	3 - 10	98517-05020	28 - 6
5G6-17632-00	10 - 15	90201-06050	26 - 16	90468-12006	16 - 5	93306-201Y6	11 - 2	97607-03106	5 - 4	98706-04012	24 - 5
1NT-17653-00	10 - 17	90201-06412	10 - 2		25 - 5	93306-20458	2 - 9	97607-04106	28 - 8	9890N-06010	17 - 42
164-22216-00	8 - 2	90201-08088	9 - 8	90480-10468	3 - 2	93306-30003	20 - 7	9770N-40512	26 - 6	98907-06016	7 - 11
2NA-2580T-00	21 - 3	90201-08110	19 - 10	90480-12237	7 - 12	93310-11268	2 - 17	9770N-40620	31 - 8	99009-15400	9 - 16
56A-25919-00	21 - 8	90201-108J9	24 - 10	90480-12497	3 - 5	93310-255B7	9 - 2	9770N-50125	5 - 17	99009-17400	8 - 11
56A-25919-10	21 - 9	90201-125L6	11 - 3		5 - 19	93310-41810	2 - 4	97707-50012	13 - 14		10 - 4
56A-25926-00	21 - 10	90201-148G5	22 - 4	90501-08863	18 - 13	93315-42536	11 - 6		14 - 3	99009-19400	4 - 15
3KJ-26329-00	6 - 24	90201-155G5	9 - 15	90501-10848	32 - 11	93450-13130	2 - 16		14 - 5	99009-42500	11 - 19
90101-06878	22 - 14	90201-163J6	10 - 19	90501-12743	25 - 15	93501-04805	25 - 16		14 - 12	99530-10114	8 - 15
90102-10031	16 - 3	90201-208G4	22 - 15		25 - 23		25 - 24		19 - 14		8 - 20
90105-06813	13 - 15	90201-551P8	9 - 4	90501-29517	12 - 8	93503-16824	17 - 47	97707-50016	13 - 4	99530-12016	8 - 8
90105-08121	16 - 2	90202-06800	18 - 11	90501-402G0	10 - 31	93603-12827	4 - 14		14 - 2		
90105-10036	23 - 2	90202-10120	25 - 4	90506-15848	22 - 10	93900-00808	20 - 3		14 - 8		
90109-063F1	19 - 7	90208-10012	10 - 24	90506-32464	25 - 6		22 - 3		14 - 9		
90109-06858	32 - 9	90208-12042	11 - 4	90508-32609	9 - 13	94109-108N6	20 - 2		25 - 11		
90110-10833	21 - 2	90209-18112	2 - 7	91A20-07045	18 - 6	94109-108N7	22 - 2		26 - 5		
90116-07550	1 - 6	90214-14054	10 - 22	9131N-06025	24 - 7	94701-00110	1 - 3		26 - 10		
90119-05071	34 - 16	90240-10137	25 - 3	91318-06020	5 - 7	9502N-06016	33 - 2		27 - 2		
90119-06018	13 - 8	90241-10015	19 - 5		8 - 17	95307-12600	28 - 13		29 - 6		
	15 - 3	90249-12808	23 - 19		9 - 11	9560N-05200	31 - 14		30 - 5		
90119-06060	25 - 9	90280-03017	2 - 8	91318-06035	8 - 16	9560N-06100	32 - 10		31 - 10		

CONTENTS

ENGINE

CYLINDER	1
CRANKSHAFT. PISTON	2
AIR SHROUD. FAN	3
OIL PUMP	4
INTAKE	5
CARBURETOR	6
EXHAUST	7
CRANKCASE	8
STARTER	10
CLUTCH	11
TRANSMISSION	13

CHASSIS

FRAME	14
FENDER	15
SIDE COVER	16
OIL TANK	17
REAR SUSPENSION	18
FRONT FORK	19
FUEL TANK	21
SEAT. CARRIER	22
FRONT WHEEL	23
FRONT BRAKE CALIPER	24
REAR WHEEL	25
STEERING HANDLE. CABLE	26
FRONT MASTER CYLINDER	27
STAND. FOOTREST	28
LEG SHIELD	30
COWLING 1	31

GENERATOR	32
METER	33
FLASHER LIGHT	34
TAILLIGHT	35
HANDLE SWITCH. LEVER	36
ELECTRICAL 1	37
ELECTRICAL 2	38

INDEX

NUMERICAL INDEX	39
-----------------------	----

CONTENIDO

MOTOR

CILINDRO	1
CIGUENAL. PISTON	2
CUBIERTA DE AIRE. VENTILADOR	3
BOMBA DE ACEITE	4
ADMISION	5
CARBURADOR	6
DESCARGA	7
CARTER	8
ARRANQUE	10
EMBRAGUE	11
TRANSMISION	13

SHASIS

CUADRO	14
GUARDABARRO	15
CUBIERTA LATERAL	16
DEPOSITO DE ACEITE	17
SUSPENSION TRASERO	18
HORQUILLA DELANTERA	19
DEPOSITO DE COMBUSTIBLE	21
ASIEN TO. PORTAEQUIPAJE	22
RUEDA DELANTERA	23
CALIBRE FRENO DELANTERA	24
RUEDA TRASERA	25
MANUBRIO. CABLE	26
CILINDRO MAESTRO DELANTERO	27
SOPORTE. APOYAPIE	28
PATA PROTEGIDA	30
BOVEDA 1	31

GENERADOR	32
MEDIDOR	33
LUZ DE DESTELLADOR	34
LUZ DE COLA	35
INTERRUPTOR DE MANIJA. PALANCA	36
EQUIPO ELECTRICO 1	37
EQUIPO ELECTRICO 2	38

INDICE

INDICE NUMERICO	39
-----------------------	----