



**PARTS
CATALOGUE
CATALOGO
DE REPUESTOS**

YW125X (2DU3) COLOMBIA



1N2DU-261S1

()

YW125X
CATALOGO DE REPUESTOS
©2014 por Yamaha Motor Co., Ltd.
1ª edición, febrero 2014
Todos los derechos reservados.
Toda reproducción o uso no autorizado
sin el consentimiento escrito de
Yamaha Motor Co., Ltd.
quedan expresamente prohibidos
Impreso en Japón.

YW125X
PARTS CATALOGUE
©2014 by Yamaha Motor Co., Ltd.
1st edition, February 2014
All rights reserved.
Any reprinting or unauthorized use
without the written permission of
Yamaha Motor Co., Ltd.
is expressly prohibited.
Printed in Japan.

PROLOGO

Este catálogo de repuestos corresponde a las piezas para el o los modelos que figuran en la página de portada. Al formular el pedido de repuestos, se ruega citar este catálogo y especificar correctamente el número y el nombre de las piezas.

1. Las modificaciones y agregados que se hayan realizado después de la edición de este Catálogo de Repuestos, serán anunciados en las Informaciones de Recambios. Es recomendable que se hagan las correcciones necesarias en el Catálogo de Repuestos de acuerdo con las Informaciones de Recambios.

2. Abreviaciones

En este. Catálogo de Repuestos se emplean las siguientes abreviaciones.

“UR” Usar el número de partes especificado

“UN” Usar la cantidad necesaria

“AP” Piezas sustitutivas

“LM” Fabricación local (Hay que pedir los repuestos en las cercanías)

“F#” N° de bastidor (N° aplicable a la máquina)

“O/S” Sobredimensionado

3. La cantidad de componentes para el montaje

- Los componentes, suministrados como conjunto, se describen con un punto (.) que precede al nombre del parte como se indica a continuación.
- La numeración que aparece a la derecha de cada descripción indica la cantidad de partes por cada unidad de conjunto.

CODIGO N°	DESCRIPCION	CANT.	OBSERVACIONES
2F5-83310-60	ENSAMBLAJE DE LA LUZ	2	
115-83311-60	.BOMBILLA (6V-18W)	1	

4. Los colores de los componentes se indican como sigue en la columna de “OBSERVACIONES”.

CODIGO N°	DESCRIPCION	CANT.	OBSERVACIONES
2N4-24110-00-X5	COMP. DEL TANQUE	2	MXR
3J1-24240-10	.GRAFICO, DEL TANQUE	1	PARA MXR

5. Debe tenerse en cuenta que las ilustraciones sirven como guía para la búsqueda de los números de partes y no deben usarse para el montaje. Durante el montaje, se recomienda usar el manual de taller correspondiente.

6. EL asterisco (*) antes del número de referencia indica los elementos modificados después de la primera edición.

FOREWORD

This Parts Catalogue is related to the parts for the model(s) on the cover page. When you are ordering replacement parts, please refer to this Parts Catalogue and quote both part numbers and part names correctly.

1. Modifications or additions which have been made after the issue of the Parts Catalogue will be announced in the Parts News.

It is advisable that you make the necessary corrections to the Parts Catalogue according to the Parts News.

2. Abbreviations

The following abbreviations are used in this Parts Catalogue.

“UR” Use specified parts number.

“UN” Use as many as needed.

“AP” Alternate Parts

“LM” Locally Made (Parts need to be ordered locally)

“F#” Frame No. (Applicable machine No.)

“O/S” Over Size

3. The number of components for assembly

- Parts, which are to be supplied in an assembly, are listed with a dot (.) in front of the part name as shown below.
- The numeral appearing to the right of each component part indicates the quantity of parts for each assembly unit.

PART NO.	DESCRIPTION	Q'TY	REMARKS
2F5-83310-60	FRONT FLASHER LIGHT ASSY	2	
115-83311-60	.BULB (6V-18W)	1	

4. Applicable colours of graphics are represented in the “REMARKS” as shown below.

PART NO.	DESCRIPTION	Q'TY	REMARKS
2N4-24110-00-X5	FUEL TANK COMP.	2	MXR
3J1-24240-10	.GRAPHIC, FUEL TANK	1	FOR MXR

5. Note that the illustrations for reference in finding parts numbers are not to be used for assembling. When assembling, please use the applicable service manual.

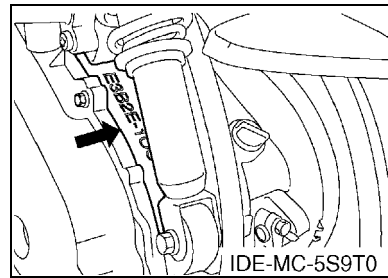
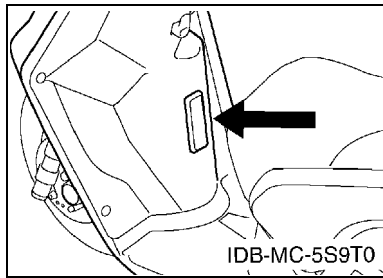
6. The asterisk (*) before a reference number indicates modified items after the first edition.

PROLOGO

7. Números de serie

Nº de Serie del bastidor

Nº de Serie del motor



8. Códigos de color aplicables (El símbolo (*) muestra el color de modelo.)

Abreviatura	Nombre de color	Código de color
LNMX	LIGHT GRAY METALLI X	1138
MDS	MIDNIGHT SILVER	007M
MT1(*)	MAT TITAN 1	0620
NG	NEBURA GOLD	008L
PRM2(*)	PURPLISH RED METALLIC 2	0793
SL	SILVER	0035
SMX(*)	BLACK METALLIC X	0903
VRS5	VIVID RED SOLID 5	0268
WM1(*)	WHITE METALLIC 1	0233

9. Nº de serie inicial aplicable

Nº de Serie del bastidor

Nº de serie	Nombre de la columna de cantidades	Código de Modelo

Nº de Serie del motor

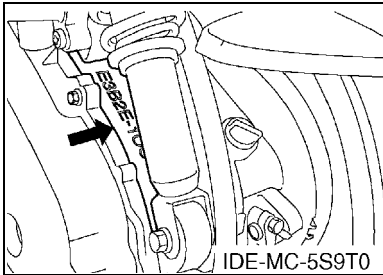
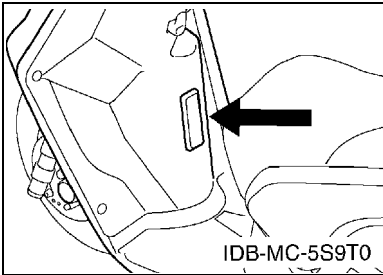
Nº de serie	Nombre de la columna de cantidades	Código de Modelo

FOREWORD

7. Applicable Serial No.

Frame Serial No.

Engine Serial No.



8. Applicable Colour Code (The (*) mark shows Model colour.)

Abbreviation	Colour Name	Colour Code
LNMX	LIGHT GRAY METALLI X	1138
MDS	MIDNIGHT SILVER	007M
MT1(*)	MAT TITAN 1	0620
NG	NEBURA GOLD	008L
PRM2(*)	PURPLISH RED METALLIC 2	0793
SL	SILVER	0035
SMX(*)	BLACK METALLIC X	0903
VRS5	VIVID RED SOLID 5	0268
WM1(*)	WHITE METALLIC 1	0233

9. Applicable Starting Serial No.

Frame Serial No.

Serial No.	Name Of Q'ty Column	Model Code

Engine Serial No.

Serial No.	Name Of Q'ty Column	Model Code

CONTENIDO

MOTOR

CILINDRO	1
CIGUENAL & PISTON	3
VALVULA	4
CUBIERTA DE AIRE & VENTILADOR	5
BOMBA DE ACEITE	6
ADMISION	7
CARBURADOR	8
DESCARGA	10
CARTER	11
ARRANQUE	13
EMBRAGUE	14
TRANSMISION	16

SHASIS

CUADRO	17
GUARDABARRO DELANTERO	19
CUBIERTA LATERAL	20
BRAZO TRASERO & SUSPENSION	22
HORQUILLA DELANTERA	23
DEPOSITO DE COMBUSTIBLE	25
ASIENTO	27
RUEDA DELANTERA	28
CALIBRE FRENO DELANTERA	29
RUEDA TRASERA	30
MANILLAR & CABLE	31
CILINDRO MAESTRO DELANTERO	32
SOPORTE & APOYAPIE	33
PATA PROTEGIDA	34
BOVEDA 1	36
GENERADOR	37
MOTOR DE ARRANQUE	38
LUZ DE DESTELLADOR	39
MEDIDOR	40
FARO DELANTERO	41
LUZ DE COLA	42
INTERRUPTOR DE MANILLAR&PALANC	43
EQUIPO ELECTRICO 1	44

INDICE

INDICE NUMERICO	46
-----------------------	----

CONTENTS

ENGINE

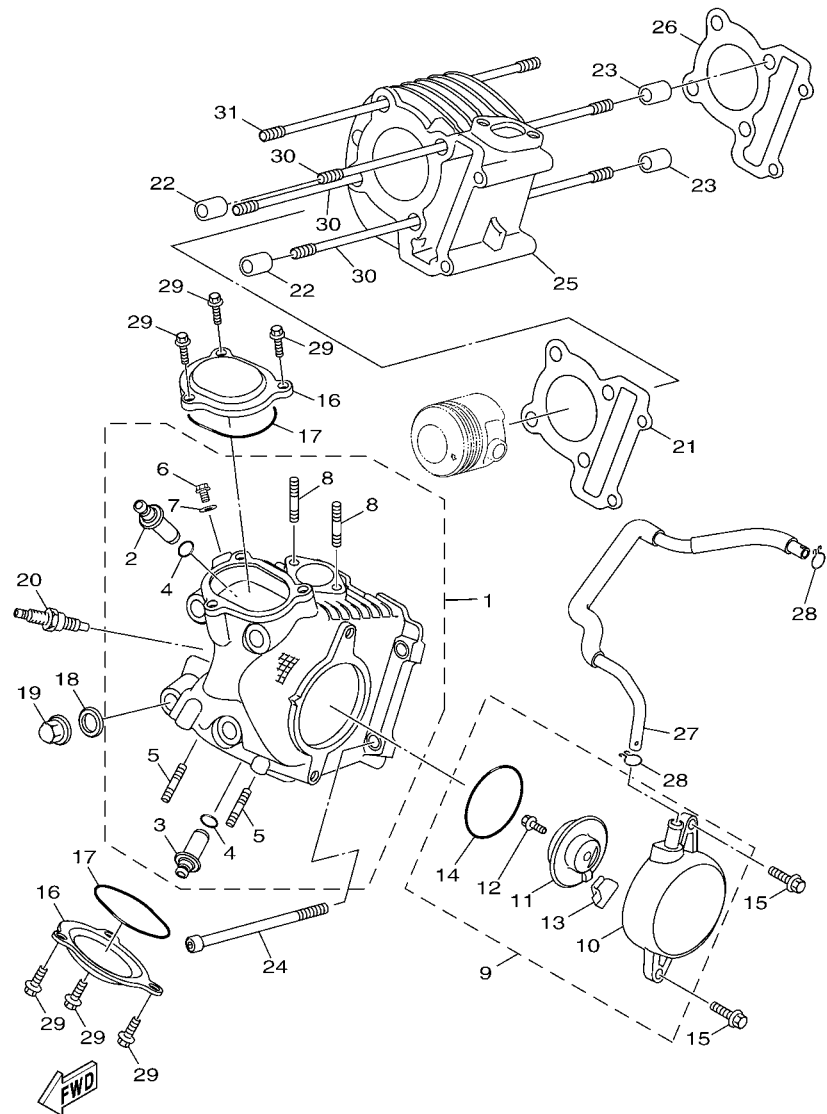
CYLINDER	1
CRANKSHAFT & PISTON	3
VALVE	4
AIR SHROUD & FAN	5
OIL PUMP	6
INTAKE	7
CARBURETOR	8
EXHAUST	10
CRANKCASE	11
STARTER	13
CLUTCH	14
TRANSMISSION	16

CHASSIS

FRAME	17
FRONT FENDER	19
SIDE COVER	20
REAR ARM & SUSPENSION	22
FRONT FORK	23
FUEL TANK	25
SEAT	27
FRONT WHEEL	28
FRONT BRAKE CALIPER	29
REAR WHEEL	30
STEERING HANDLE & CABLE	31
FRONT MASTER CYLINDER	32
STAND & FOOTREST	33
LEG SHIELD	34
COWLING 1	36
GENERATOR	37
STARTING MOTOR	38
FLASHER LIGHT	39
METER	40
HEADLIGHT	41
TAILLIGHT	42
HANDLE SWITCH & LEVER	43
ELECTRICAL 1	44

INDEX

NUMERICAL INDEX	46
-----------------------	----

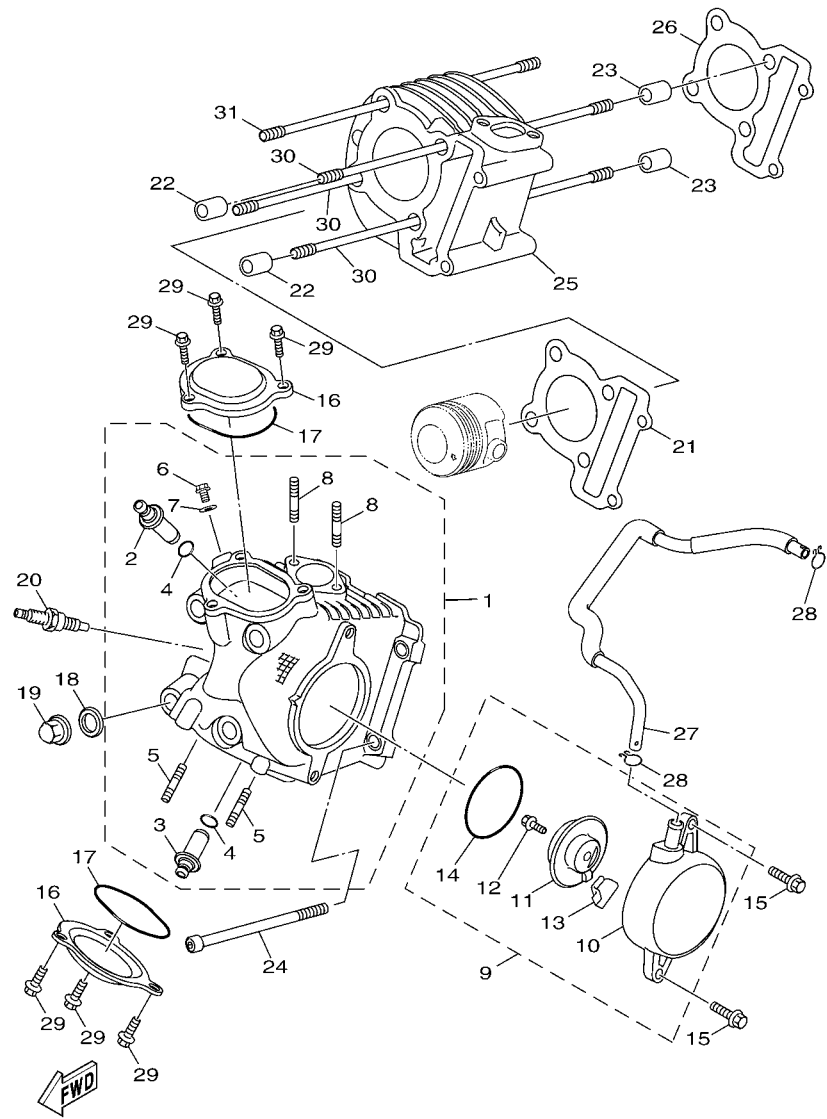


58P4261-M010

FIG. 1 CILINDRO

CYLINDER

REF. Nº	CODIGO Nº PART NO.	DESCRIPCION DESCRIPTION	2DUS				OBSERVACIONES REMARKS
1	24P-E1102-00	CULATA DE CILINDRO COMPLETA CYLINDER HEAD ASSY	1				
2	5ML-11133-10	.GUIA DE VALVULA 1 .GUIDE, VALVE 1	2				
3	5ML-11134-10	.GUIA DE VALVULA 2 .GUIDE, VALVE 2	2				
4	93210-09802	.ANILLO O .O-RING	4				
5	90116-08806	.ESPARRAGO .BOLT, STUD	2				
6	90153-06803	.TORNILLO HEXAGONAL .SCREW, HEXAGON	1				
7	90430-06014	.JUNTA .GASKET	1				
8	95617-06625	.PERNO DE PUNTAL .BOLT, STUD	2				
9	5ML-E1160-00	RESPIRADERO COMPLETO BREATHER ASSY	1				
10	5ML-E1185-00	.CUBIERTA CULATA CIL.LAT.3 .COVER, CYLINDER HEAD SIDE 3	1				
11	5ML-E1165-00	.PLACA RESPIRADERO .PLATE, BREATHER	1				
12	97517-06512	.PERNO CON ARANDELA .BOLT, WITH WASHER	1				
13	4CW-E1155-00	.SELLO LABERINTO .SEAL, LABYRINTH	1				
14	93210-71803	.ANILLO O .O-RING	1				
15	95027-06020	PERNO, DE BRIDA BOLT, FLANGE	2				
16	5ML-E1186-00	CUBIERTA CULATA CIL.LAT.2 COVER, CYLINDER HEAD SIDE 2	2				
17	93210-54008	ANILLO O O-RING	2				
18	90201-08609	ARANDELA PLANA WASHER, PLATE	4				
19	90176-08816	TUERCA CORONA NUT, CROWN	4				
20	94700-00881	BUJIA (DENSO U22ESR-N) PLUG, SPARK (DENSO U22ESR-N)	1				
21	5ML-E1181-00	JUNTA, DE CULATA 1 GASKET, CYLINDER HEAD 1	1				
22	91810-14807	PASADOR DE CLAVIJA PIN, DOWEL	2				
23	91810-14807	PASADOR DE CLAVIJA PIN, DOWEL	2				
24	91317-06100	PERNO BOLT	2				
25	5ML-E1311-20	CILINDRO 1 CYLINDER 1	1				
26	5ML-E1351-20	JUNTA, DE CILINDRO GASKET, CYLINDER	1				
27	58P-E4987-00	TUBO HOSE	1				

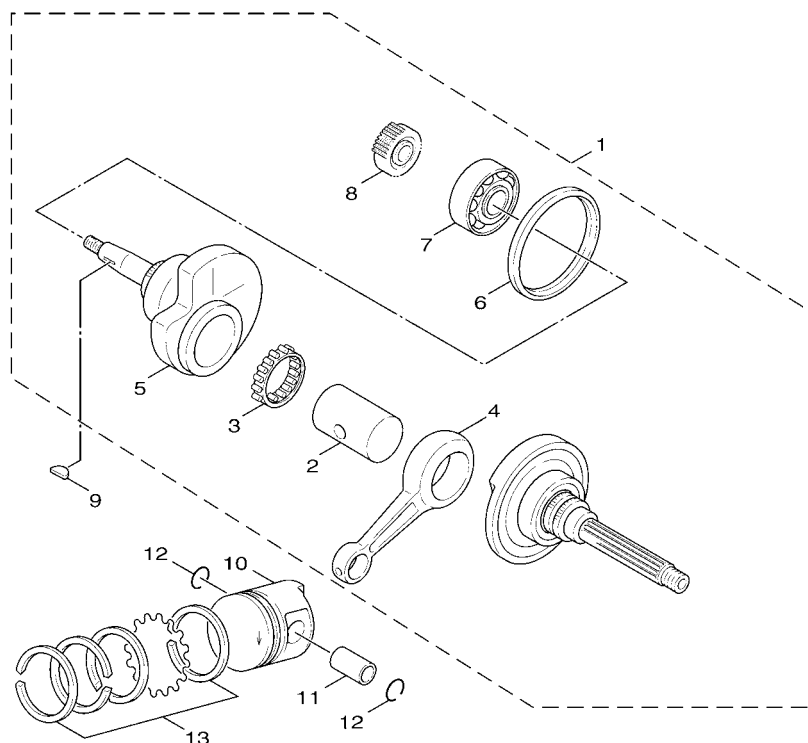


58P4261-M010

FIG. 1 CILINDRO

CYLINDER

REF. Nº	CODIGO Nº PART NO.	DESCRIPCION DESCRIPTION	2DU3				OBSERVACIONES REMARKS
28	90467-13042	PRESILLA CLIP	2				
29	95027-06016	PERNO, DE BRIDA BOLT, FLANGE	6				
30	5ML-E1391-00	PERNO PERNO PRISIONERO 1 BOLT, STUD 1	3				
31	5ML-E1392-00	PERNO PRISIONERO 2 BOLT, STUD 2	1				

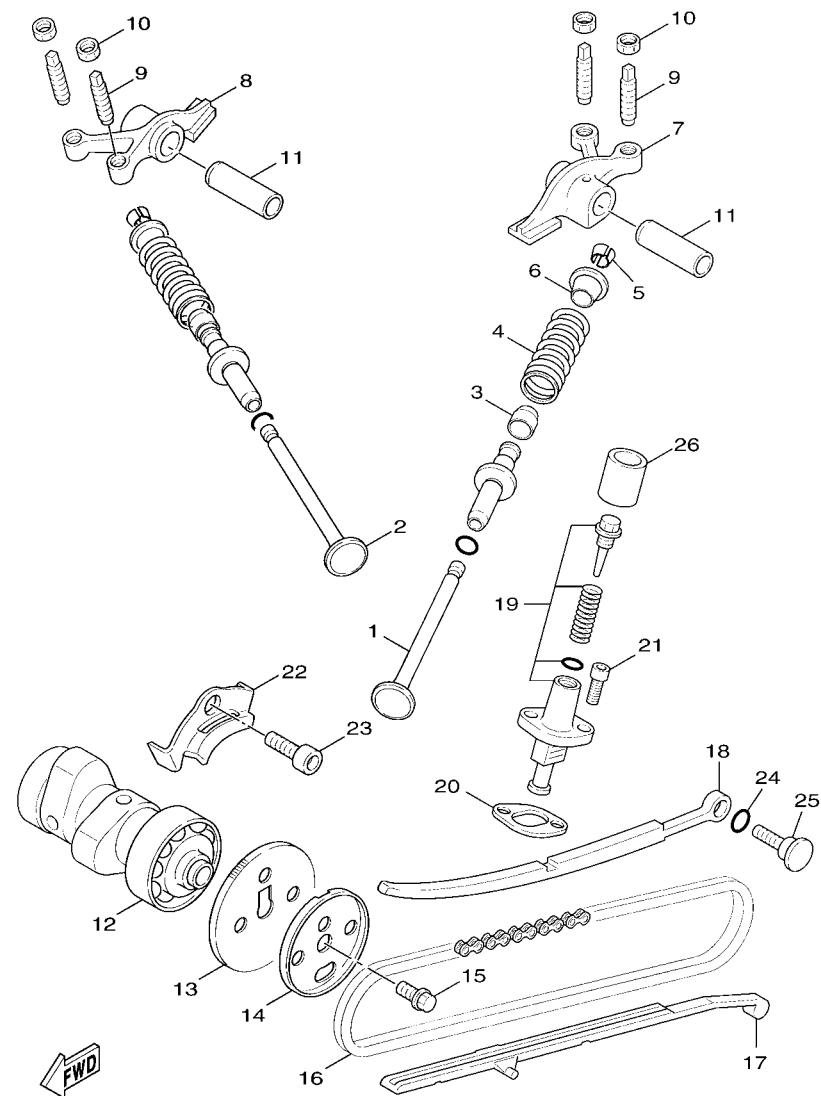


5TY5414-E020

FIG. 2 CIGUENAL & PISTON

CRANKSHAFT & PISTON

REF. Nº	CODIGO Nº PART NO.	DESCRIPCION DESCRIPTION	2DU3				OBSERVACIONES REMARKS
1	5S9-E1400-01	CIGUENAL COMPLETO CRANKSHAFT ASSY	1				
2	5ML-E1681-00	.PASADOR MANIVELA 1 .PIN, CRANK 1	1				
3	93310-528Y9	.COJINETE DE RODILLOS .BEARING	1				
4	5LW-E1651-01	.BIELA .ROD, CONNECTING	1				
5	1P3-E1422-00	.MANIVELA 2 .CRANK 2	1				
6	5ML-E3452-00	.CUBIERTA FILTRO ROTOR .COVER, ROTOR FILTER	1				
7	93306-372Y3	.COJINETE .BEARING	1				
8	5ML-E3324-00	.ENGRANAJE TRACC. DE BOMBA .GEAR, PUMP DRIVE	1				
9	90280-03045	CUNA WOODRUFF KEY, WOODRUFF	1				
10	58P-E1631-00	PISTON (NORMA) PISTON (STD)	1				
11	5LW-E1633-00	PASADOR, PISTON PIN, PISTON	1				
12	93450-16068	SEGURO CIRCLIP	2				
13	58P-E1603-01	JUEGO DE ANILLOS (NORMA) PISTON RING SET (STD)	1				

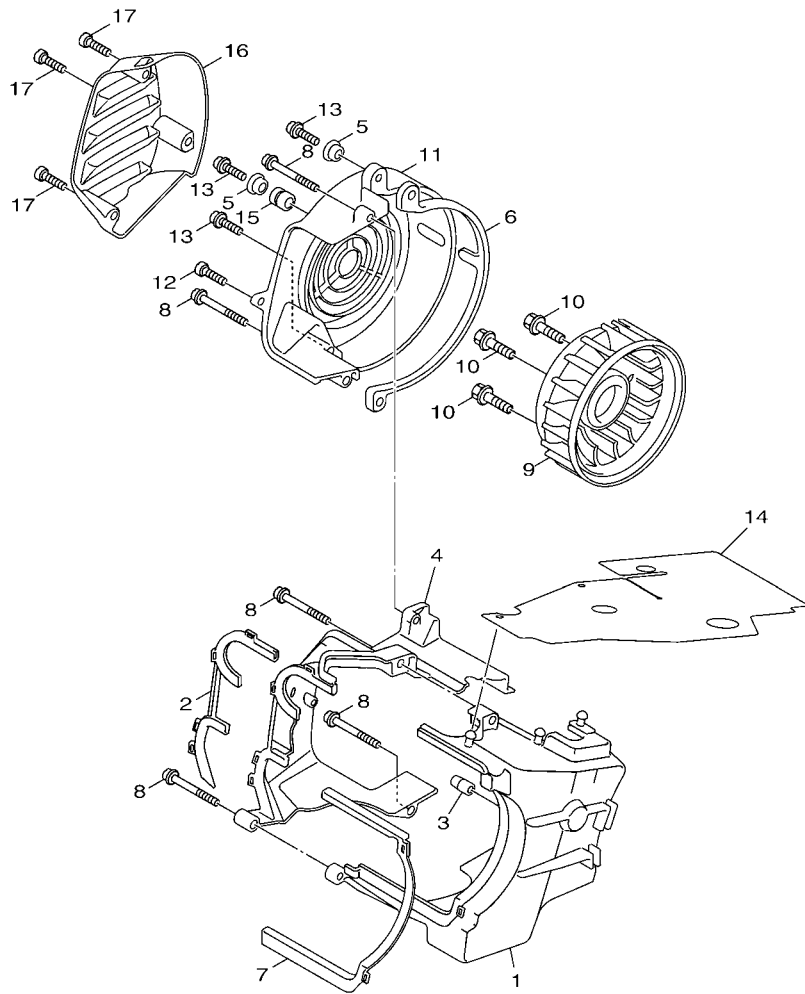


24S1210-H030

FIG. 3 VALVULA

VALVE

REF. Nº	CODIGO Nº PART NO.	DESCRIPCION DESCRIPTION	2DU3				OBSERVACIONES REMARKS
1	4C6-E2111-00	VALVULA DE ADMISION VALVE, INTAKE	2				
2	4C6-E2121-00	VALVULA DE ESCAPE VALVE, EXHAUST	2				
3	5ML-E2119-00	SELLO DE ACEITE VALVULA SEAL, VALVE STEM	4				
4	5ML-12113-00	RESORTE VALVULA INTERNA SPRING, VALVE INNER	4				
5	5WG-E2118-00	SEGURO DE VALVULA LOCK, VALVE SPRING RETAINER	8				
6	4C6-E2117-00	RETEN RESORTE DE VALVULA RETAINER, VALVE SPRING	4				
7	1P3-E2151-00	BRAZO DE BALANCIN DE VALVULA ARM, VALVE ROCKER	1				
8	1P3-E2161-00	BRAZO DE BALANCIN DE VALVULA ARM, VALVE ROCKER 2	1				
9	5FM-E2159-00	TORNILLO DE AJUSTE DE VALVULA SCREW, VALVE ADJUSTING	4				
10	90170-05800	TUERCA NUT	4				
11	5HK-E2156-00	EJE DE BALANCIN SHAFT, ROCKER 2	2				
12	5S9-E2170-01	ARBOL DE LEVAS COMPLETO 1 CAMSHAFT ASSY 1	1				
13	5LW-E2176-00	CATALINA DE CADENA SPROCKET, CAM CHAIN	1				
14	5ML-E1145-00	PLACA RESPIRADERO 2 PLATE, BREATHER 2	1				
15	95817-08016	TORNILLO BOLT, FLANGE	1				
16	94568-75094	CADENA CHAIN	1				
17	5ML-E2231-00	TOPE DE GUIA 1 GUIDE, STOPPER 1	1				
18	5ML-E2241-00	TOPE DE GUIA 2 GUIDE, STOPPER 2	1				
19	5ML-E2210-00	TENSOR CADENA DE LEVA TENSIONER ASSY, CAM CHAIN	1				
20	4DH-E2213-01	EMPAQUE DE CAJA TENSOR GASKET, TENSIONER CASE	1				
21	91317-06016	PERNO BOLT	2				
22	5ML-E111F-00	PLACA PLATE	1				
23	91317-06012	PERNO BOLT	1				
24	93210-15862	ANILLO O O-RING	1				
25	3B3-E2157-00	PERNO BOLT	1				
26	4CW-E2232-00	AMORTIGUADOR DAMPER	1				



58P4261-M040

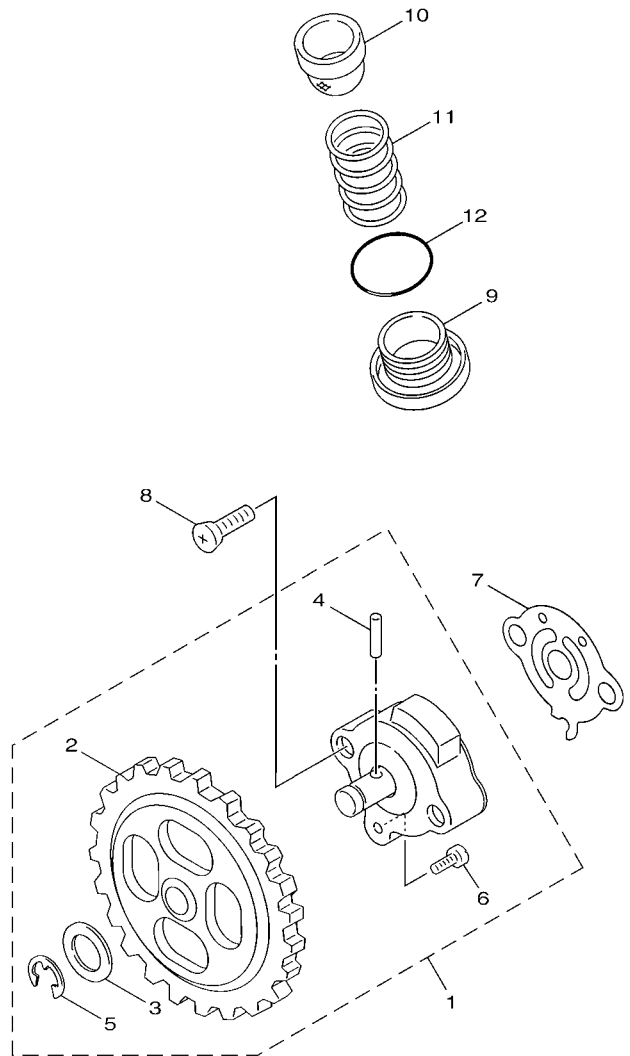
FIG. 4 CUBIERTA DE AIRE & VENTILADOR AIR SHROUD & FAN

REF. N°	CODIGO N° PART NO.	DESCRIPCION DESCRIPTION	2DU3				OBSERVACIONES REMARKS
1	5ML-E2651-00	CUBIERTA DE PASO DE AIRE 1 AIR SHROUD, CYLINDER 1	1				
2	5ML-E2668-00	AMORTIGUADOR DE CUBIERTA 3 DAMPER, AIR SHROUD 3	1				
3	3KW-E3569-00	TAPON CIEGO PLUG, BLIND	1				
4	5ML-E2652-00	CUBIERTA DE PASO DE AIRE 2 AIR SHROUD, CYLINDER 2	1				
5	90387-068F9	ESPACIADOR COLLAR	3				
6	5ML-E2658-00	AMORTIGUADOR DE CUBIERTA 1 DAMPER, AIR SHROUD 1	1				
7	5ML-E2659-00	AMORTIGUADOR DE CUBIERTA 2 DAMPER, AIR SHROUD 2	1				
8	97707-60530	TORNILLO ROSCA HEMBRA SCREW, TAPPING	5				
9	5TY-E2611-00	VENTILADOR FAN	1				
10	90119-06857	TORNILLO CON ARANDELA BOLT, WITH WASHER	4				
11	5ML-E2653-01	CUBIERTA DE PASO DE AIRE 3 AIR SHROUD, CYLINDER 3	1				
12	97707-60516	TORNILLO ROSCA HEMBRA SCREW, TAPPING	1				
13	98980-06020	TORNILLO DE LIGAR SCREW, BIND	3				
14	58P-E2682-00	PROTECTOR PROTECTOR, HEAT	1				
15	90480-12497	TAPON GROMMET	1				
16	5S9-E262H-00	GUIA 1 GUIDE 1	1				
17	97707-60520	TORNILLO ROSCA HEMBRA SCREW, TAPPING	3				

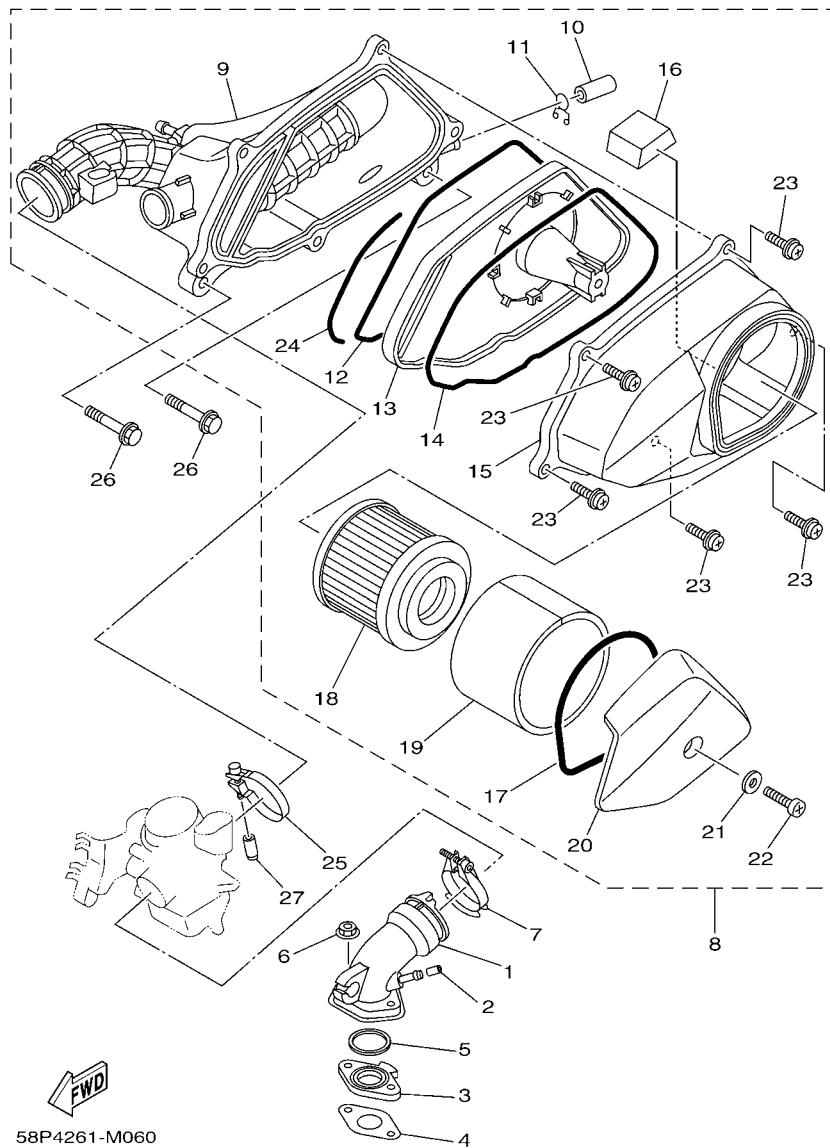
FIG. 5 BOMBA DE ACEITE

OIL PUMP

REF. N°	CODIGO Nº PART NO.	DESCRIPCION DESCRIPTION	2DU3				OBSERVACIONES REMARKS
1	1P3-E3300-00	BOMBA DE ACEITE COMPLETA OIL PUMP ASSY	1				
2	1P3-E3325-00	.ENGRANAJE IMPULSOR DE BOMBA 1 .GEAR, PUMP DRIVEN	1				
3	1P3-E3318-00	.ARANDELA .WASHER	1				
4	1P3-E3362-00	.RODILLO .ROLLER	1				
5	1P3-E3364-00	.SEGURO .CIRCLIP	1				
6	5ST-E3365-00	.TORNILLO DE CABEZA CON PLANA .SCREW PAN HEAD	1				
7	5ML-E3475-00	EMPAQUE GASKET	1				
8	98507-05020	TORNILLO DE CABEZA PLANA SCREW, PAN HEAD	2				
9	5ML-E5351-20	TAPON DE DRENAJE PLUG, DRAIN	1				
10	5ML-E3411-00	FILTRO DE ACEITE STRAINER, OIL	1				
11	90501-16004	RESORTE DE COMPRESION SPRING, COMPRESSION	1				
12	93210-29800	ANILLO O O-RING	1				



58P2261-K050



58P4261-M060

FIG. 6 ADMISION

INTAKE

REF. N°	CODIGO N° PART NO.	DESCRIPCION DESCRIPTION	2DU3				OBSERVACIONES REMARKS
1	24P-E3585-01	MULTIPLE MANIFOLD	1				
2	24P-E4251-00	NIPLE NIPPLE	1				
3	5ML-E3595-00	TOBERA JOINT	1				
4	5ML-E3556-20	EMPAQUE GASKET, MANIFOLD	1				
5	93210-27800	ANILLO O O-RING	1				
6	95707-06500	TUERCA DE BRIDA NUT, FLANGE	2				
7	5ML-E3474-00	BANDA BAND	1				
8	58P-E4410-00	FILTRO DE AIRE COMPLETO AIR CLEANER ASSY.	1				
9	58P-WE441-00	.CAJA COMPLETO FILTRO DE AIRE .AIR CLEANER CASE COMP.	1				
10	58P-E443E-00	.TUBO, DRENAJE .PIPE, DRAIN	1				
11	90467-12052	.PRESILLA .CLIP	1				
12	58P-E4462-00	.SELLO .SEAL	1				
13	58P-E4484-00	.PLACA .PLATE, CLEANER CASE FITTING	1				
14	58P-E4467-00	.SELLO .SEAL	1				
15	58P-WE442-00	.TAPA CAJA DEL FILTRO 1 .CAP CLEANER CASE 1	1				
16	58P-E442G-00	.AMORTIGUADOR 3 .DAMPER 3	1				
17	58P-E4452-00	.SELLO .SEAL	1				
18	5HK-E4451-00	.ELEMENTO DEL FILTRO DEL AIRE .ELEMENT, AIR CLEANER	1				
19	58P-E4461-00	.ELEMENTO COMPLETO .ELEMENT, AIR CLEANER 2	1				
20	58P-E4422-00	.TAPA CAJA DE FILTRO 2 .CAP, CLEANER CASE 2	1				
21	90201-064H0	.ARANDELA PLANA .WASHER, PLATE	1				
22	90154-06827	.TORNILLO DE LIGAR .SCREW, BINDING	1				
23	97607-06220	.TORNILLO CAB CON PLANA C/ARAN .SCREW, WITH WASHER	5				
24	58P-E446R-00	.SELLO .SEAL	1				
25	5ML-E3575-00	BANDA BAND	1				
26	95807-06030	TORNILLO BOLT, FLANGE	2				
27	1CD-E4169-00	FUNDA CAP	1				

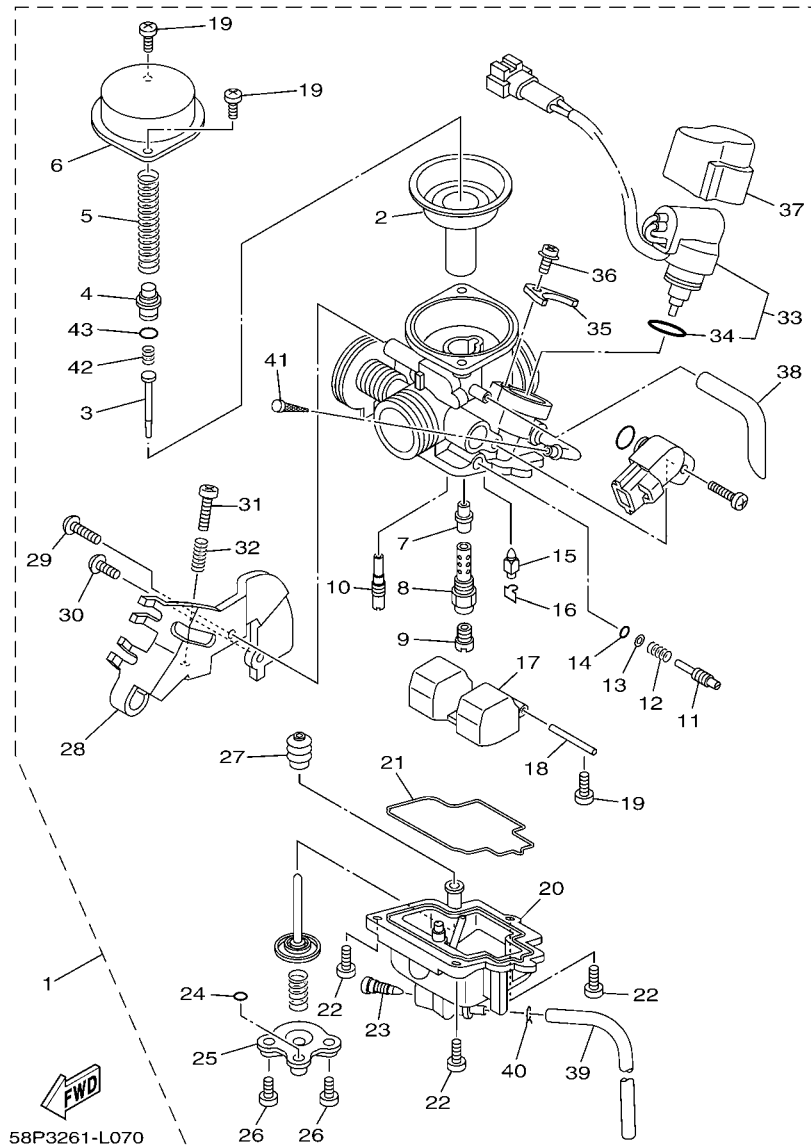


FIG. 7 CARBURADOR

CARBURETOR

REF. Nº	CODIGO Nº PART NO.	DESCRIPCION DESCRIPTION	2DU3			OBSERVACIONES REMARKS
1	24P-E4901-20	CARBURADOR COMPLETO 1 CARBURETOR ASSY 1	1			
2	24P-E4940-00	.DIAFRAGMA COMPLETO .DIAPHRAGM ASSY	1			
3	24P-E4916-20	.AGUJA DE SURTIDOR .JET NEEDLE COMP.	1			
4	5TY-E4936-00	.ASIENTO DE RESORTE .SEAT, SPRING	1			
5	24P-E4933-00	.RESORTE DE DIAFRAGMA .SPRING, DIAPHRAGM	1			
6	5TY-E4958-00	.CUBIERTA DE DIAFRAGMA .COVER, DIAPHRAGM	1			
7	5TY-E4947-00	.INYECTOR DE AGUJA .JET, NEEDLE	1			
8	24P-E414G-00	.AEUJA DE CARB. .PIPE, MAIN BLEED	1			
9	24P-E4943-78	.INYECTOR PRINCIPAL .JET, MAIN	1			
10	24P-E4948-00	.INYECTOR .JET	1			
11	24P-E4211-00	.TORNILLO DE AJUSTE DE PILOTO .SCREW, PILOT ADJUSTING	1			
12	4JH-14160-00	.BOBINA .COIL, SPRING	1			
13	3TJ-14952-40	.ARANDELA .WASHER	1			
14	3TJ-14562-40	.ANILLO O .O-RING	1			
15	5ML-E4590-00	.VALVULA DE AGUJA COMPLETA .NEEDLE VALVE ASSY	1			
16	663-14159-00	.PRESILLA .CLIP	1			
17	5TY-E4985-00	.BOIA .FLOAT	1			
18	5ML-E4386-00	.PASADOR DE BOIA .PIN, FLOAT	1			
19	688-14592-00	.TORNILLO .SCREW	3			
20	24P-E4980-00	.CUERPO CAMARA DE BOIA .BODY, FLOAT CHAMBER	1			
21	5TY-E4984-00	.EMPAQUE CAMARA DE BOIA .GASKET, FLOAT CHAMBER	1			
22	98502-04012	.TORNILLO .SCREW, PAN HEAD	3			
23	3TJ-14191-40	.TORNILLO, DE DRENAJE .PLUG, DRAIN	1			
24	3TJ-14536-40	.EMPAQUE .GASKET	1			
25	5ML-E4958-00	.CUBIERTA DE DIAFRAGMA .COVER, DIAPHRAGM	1			
26	5ML-E4592-00	.TORNILLO .SCREW	2			
27	5ML-E4969-00	.TAPA .CAP	1			

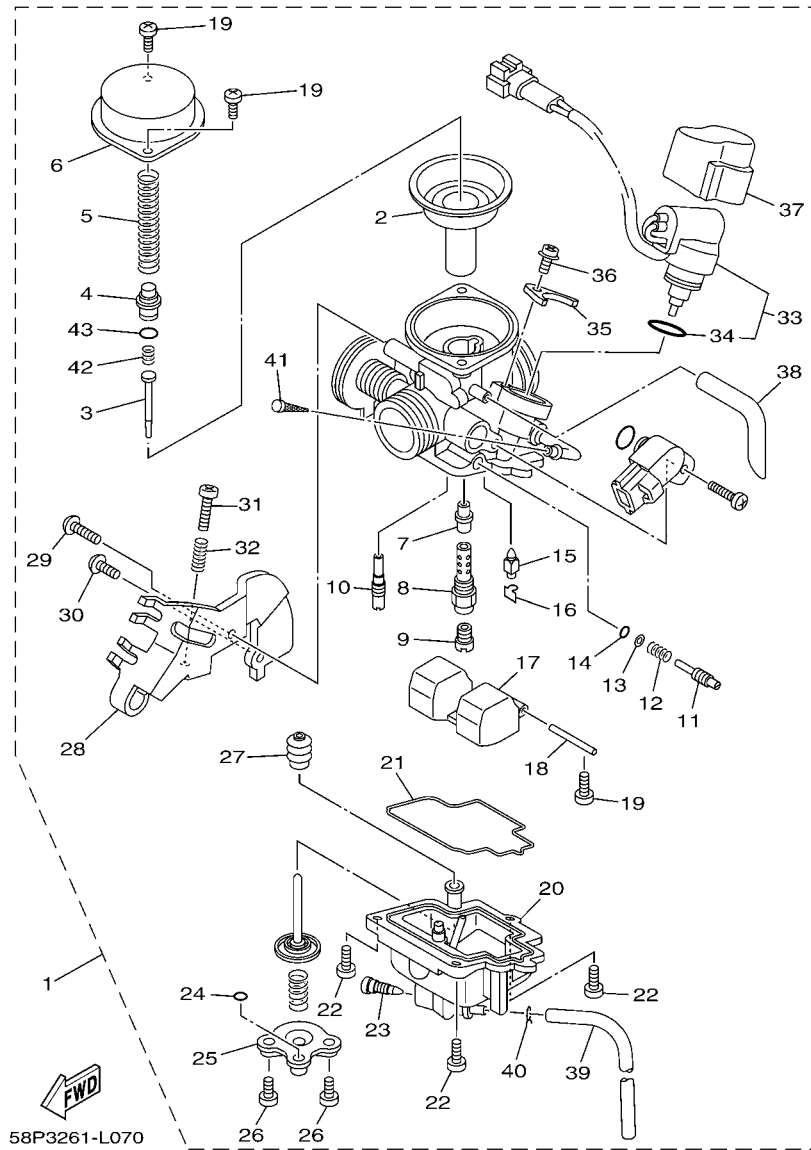


FIG. 7 CARBURADOR

CARBURETOR

REF. N°	CODIGO N° PART NO.	DESCRIPCION DESCRIPTION	2DU3				OBSERVACIONES REMARKS
28	5UA-E4926-00	.SOPORTE DE OBTURADOR 1 .BRACKET, THROTTLE 1	1				
29	5TY-E4245-00	.TORNILLO DE GUIA .SCREW, GUIDE	1				
30	5TY-E4245-10	.TORNILLO DE GUIA .SCREW, GUIDE	1				
31	5TY-E4922-00	.TORNILLO DE OBTURADOR .SCREW, THROTTLE	1				
32	5JG-14531-00	.RESORTE TORNILLO AJUSTE .SPRING, ADJUST SCREW	1				
33	24P-E4493-20	.EMBOLO CONJUNTO .PLUNGER STARTER ASSY	1				
34	5ML-E4854-00	.ANILLO-O .O-RING	1				
35	5ML-E4945-00	.PLACA .PLATE	1				
36	5TY-E4871-00	.TORNILLO .SCREW	1				
37	5TY-E4967-00	.CUBIERTA .COVER	1				
38	5TY-E4197-20	.TUBO RESPIRADERO .PIPE	1				
39	24P-E4196-00	.TUBO DE DRENASE .PIPE, OVER FLOW 1	1				
40	5BE-14937-00	.PRESILLA .CLIP	1				
41	5TY-E4994-00	.FILTRO .NET, FILTER	1				
42	5ML-E4935-00	.RESORTE .SPRING	1				
43	3TJ-14564-40	.ANILLO O .O-RING	1				

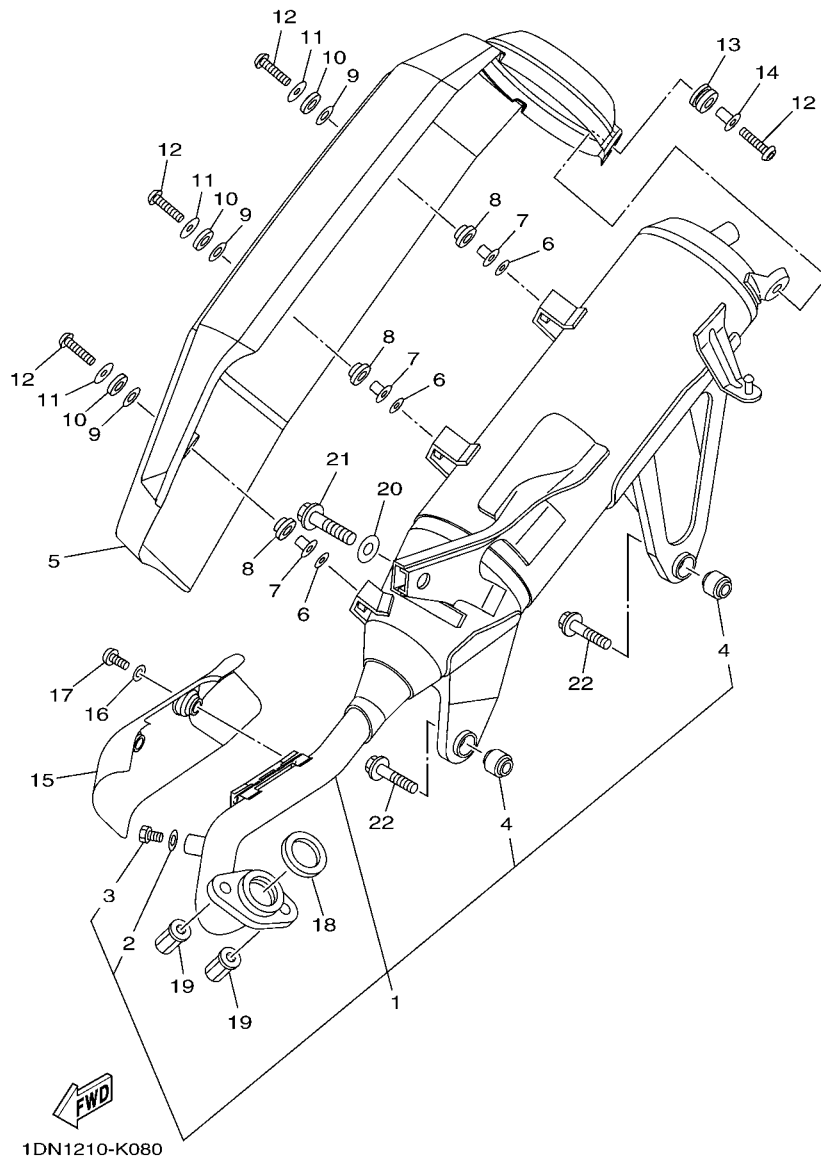


FIG. 8 DESCARGA

EXHAUST

REF. Nº	CODIGO Nº PART NO.	DESCRIPCION DESCRIPTION	2DU3				OBSERVACIONES REMARKS
1	58P-E4610-10	TUBO DE ESCAPE COMPLETO 1 EXHAUST PIPE ASSY 1	1				
2	92990-06600	.ARANDELA PLANA .WASHER, PLATE	1				
3	97080-06008	.PERNO .BOLT, HEX.	1				
4	5ML-E4737-10	.AMORTIGUADOR DE SILENCIADOR .DAMPER, MUFFLER	2				
5	1CE-E4708-00	PROTECTOR COMPLETA PROTECTOR ASSY	1				
6	4CW-E4766-00	ARANDELA DE PROTECTOR WASHER, PROTECTOR	3				
7	5JS-E4779-00	COLLAR COLLAR	3				
8	5JS-E4445-00	TAPON PROTECTOR GROMMET	3				
9	5JS-E4759-00	ARANDELA WASHER	3				
10	5JS-E4617-00	ARANDELA WASHER	3				
11	90201-06055	ARANDELA PLANA WASHER, PLATE	3				
12	90111-06801	TORNILLO BOLT,HEX. SOCKET BUTTON	4				
13	90480-14810	TAPON GROMMET	1				
14	90387-061N6	ESPACIADOR COLLAR	1				
15	1CE-E4628-00	PROTECTOR DE TUBO DE ESCAPE PROTECTOR, EXHAUST PIPE	1				
16	92990-06200	ARANDELA PLANA WASHER, PLAIN	2				
17	98980-06016	TORNILLO DE LIGAR SCREW, BIND	2				
18	4DH-14613-00	JUNTA, TUBO DE ESCAPE GASKET, EXHAUST PIPE	1				
19	90179-08804	TUERCA NUT	2				
20	90201-101J1	ARANDELA PLANA WASHER, PLATE	1				
21	95817-10035	TORNILLO BOLT, FLANGE	1				
22	90105-08835	TORNILLO BOLT, FLANGE	2				

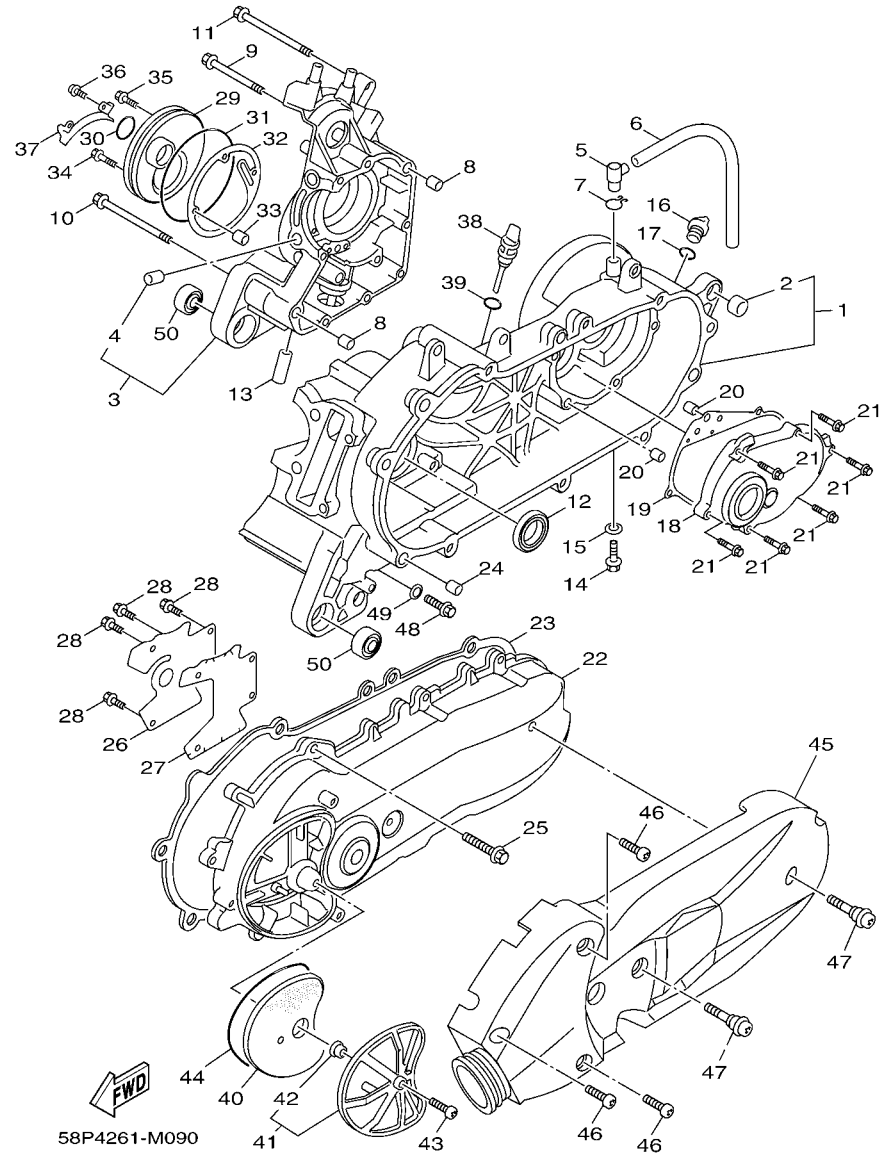


FIG. 9 CARTER

CRANKCASE

REF. Nº	CODIGO Nº PART NO.	DESCRIPCION DESCRIPTION	2DU3				OBSERVACIONES REMARKS
1	5S9-WE511-01	CARTER, MANIVELA 1 CRANKCASE 1	1				
2	4X6-F2216-00	.BUJE DEL AMORTIGUADOR TRASERO .BUSH, REAR SHOCK ABSORBER	1				
3	5S9-WE512-00	CARTER 2 CRANKCASE 2	1				
4	5ML-E5138-00	.BOQUILLA 1 .NOZZLE 1	1				
5	5CA-E5371-00	RESPIRADERO BREATHER	1				
6	90446-13803	TUBO RESEIRADERO HOSE	1				
7	90467-12052	PRESILLA CLIP	1				
8	91810-14807	PASADOR DE CLAVIJA PIN, DOWEL	2				
9	90105-06808	TORNILLO BOLT, FLANGE	6				
10	90105-06810	TORNILLO BOLT, FLANGE	1				
11	90105-06817	TORNILLO BOLT, FLANGE	1				
12	93102-22843	SELLO ACEITE OIL SEAL	1				
13	5ML-E3416-00	TUBO DE ACEITE 1 PIPE, OIL 1	1				
14	95817-08016	TORNILLO BOLT, FLANGE	1				
15	90430-08816	JUNTA GASKET	1				
16	4Y4-E5363-00	TÁPÓN DE ACEITE PLUG, OIL	1				
17	93210-14805	ANILLO O O-RING	1				
18	5S9-E5421-02	TAPA DE CARTER DERECHA COVER, CRANKCASE 2	1				
19	5S9-E5461-00	JUNTA TAPA CARTER DERECHO 2 GASKET, CRANKCASE COVER 2	1				
20	91810-14807	PASADOR DE CLAVIJA PIN, DOWEL	2				
21	90105-06895	TORNILLO BOLT, FLANGE	8				
22	24P-E5411-01	CUBIERTA DE CARTER 1 COVER, CRANKCASE 1	1				
23	5S9-E5451-10	EMPAQ DE CUBIERTA DE CARTER GASKET, CRANKCASE COVER 1	1				
24	91810-14807	PASADOR DE CLAVIJA PIN, DOWEL	2				
25	95027-06025	PERNO, DE BRIDA BOLT, FLANGE	9				
26	5ML-E5191-00	PLACA PLATE	1				
27	5ML-E5455-00	EMPAQUE 1 GASKET 1	1				

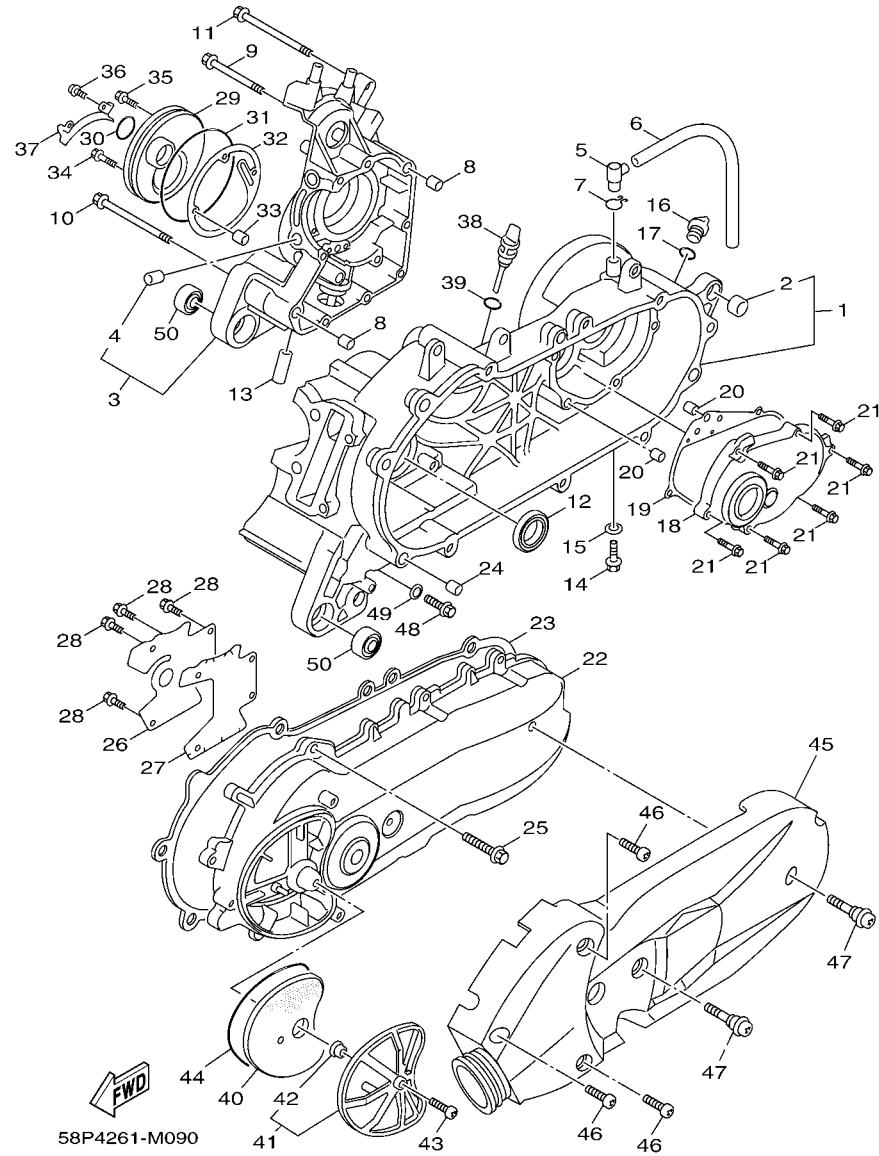


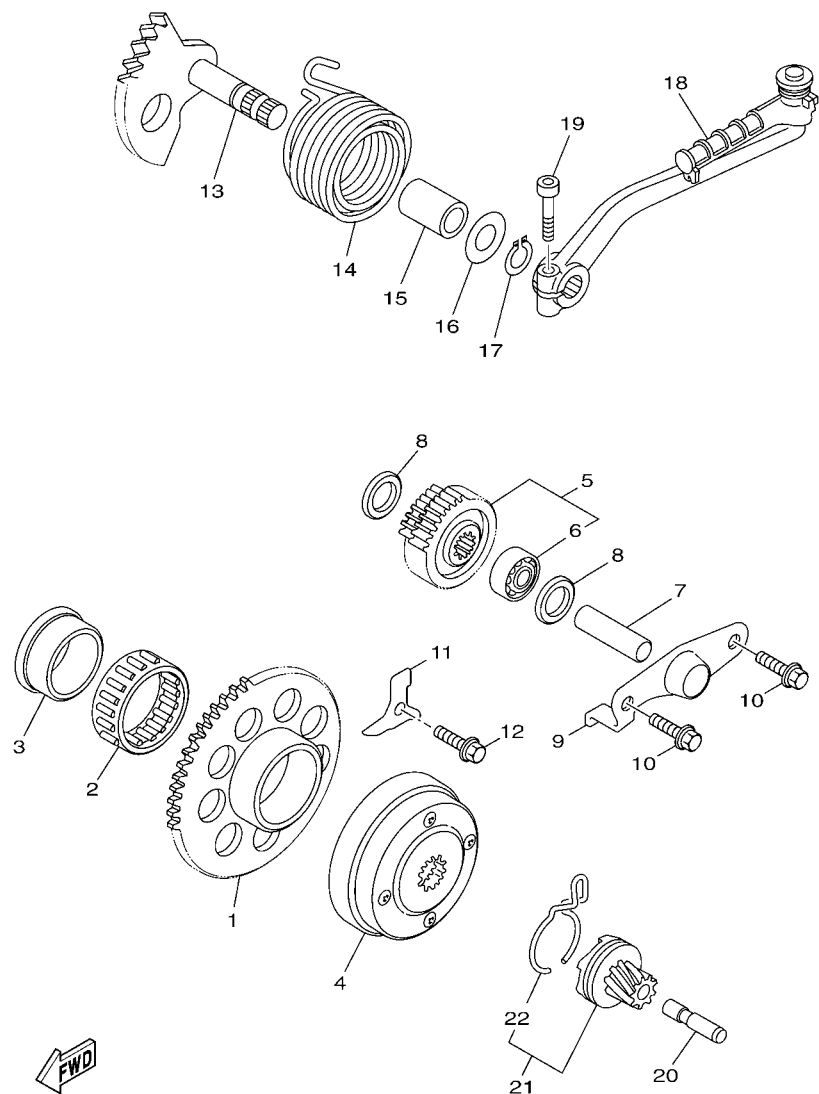
FIG. 9 CARTER

CRANKCASE

REF. Nº	CODIGO Nº PART NO.	DESCRIPCION DESCRIPTION	2DU3				OBSERVACIONES REMARKS
28	95027-06010	PERNO, DE BRIDA BOLT, FLANGE	4				
29	5ML-E5417-00	CUBIERTA DE TAPA COVER, CAP	1				
30	93102-19293	SELLO ACEITE OIL SEAL	1				
31	93211-07801	ANILLO O O-RING	1				
32	5ML-E5453-00	EMPAQ GASKET	1				
33	99480-05010	PASADOR PIN	1				
34	90105-06809	TORNILLO BOLT, FLANGE	2				
35	90105-06807	TORNILLO BOLT, FLANGE	1				
36	90105-06806	TORNILLO BOLT, FLANGE	1				
37	5ML-E5113-00	PLACA PLATE	1				
38	5S9-E5362-00	TAPON DEL NIVEL DE ACEITE PLUG, OIL LEVEL	1				
39	5ML-E3769-00	ANILLO O O-RING	1				
40	5ML-E5407-00	ELEMENTO 1 ELEMENT 1	1				
41	5ML-E5404-00	COJINETE DE RODILLOS GUIDE, ELEMENT	1				
42	90387-06819	.ESPACIADOR .COLLAR	1				
43	90154-06826	TORNILLO DE LIGAR SCREW, BINDING	1				
44	5ML-E5472-00	SELLO DE CONDUCTO DE AIRE SEAL, AIR DUCT	1				
45	58P-XE543-00	CUBIERTA DE CARTER 3 COVER, CRANKCASE 3	1				
46	90154-06827	TORNILLO DE LIGAR SCREW, BINDING	3				
47	4DM-E5481-00	PERNO 1 BOLT 1	2				
48	90340-12802	TORNILLO, DE DRENAJE PLUG, STRAIGHT SCREW	1				
49	90201-12172	ARANDELA PLANA WASHER, PLATE	1				
50	93306-003Y4	COJINETE BEARING	2				

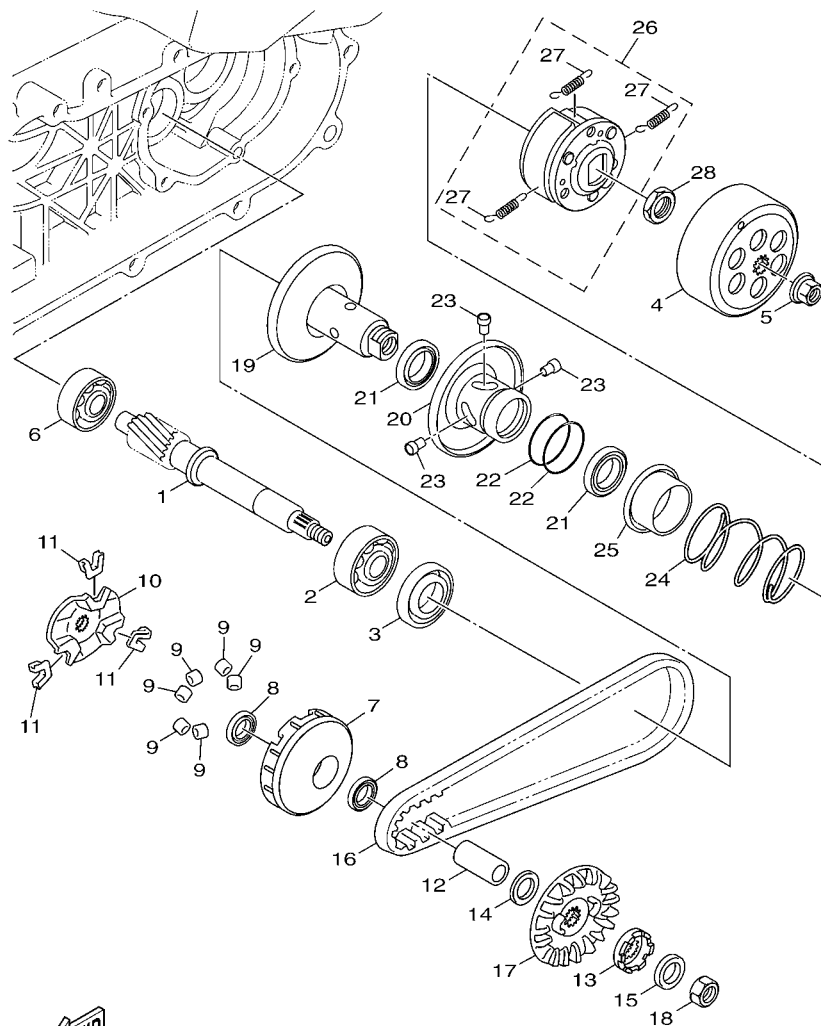
FIG. 10 ARRANQUE

STARTER



24S1210-H100

REF. N°	CODIGO Nº PART NO.	DESCRIPCION DESCRIPTION	2DU3				OBSERVACIONES REMARKS
1	5S9-E5524-00	RUEDA DE ARRANQUE WHEEL, STARTER	1				
2	93310-450X2	COJINETE DE RODILLOS BEARING	1				
3	5LW-E5538-00	COPA 2 BOSS, GEAR 2	1				
4	5TY-E5570-01	EMBRAGUE DEL ARRANQUE COMPLETA STARTER CLUTCH ASSY	1				
5	5S9-E5650-00	ENGRENAJE NEUTRO COMPLETO IDLE GEAR ASSY	1				
6	93315-110Y6	.COJINETE DE RODILLOS .BEARING	1				
7	5CA-E5521-00	EJE 1 SHAFT 1	1				
8	90201-108A3	ARANDELA PLANA WASHER, PLATE	2				
9	5S9-E5532-00	PLACA DE ENGRENAGE NEUTRO PLATE, IDLE GEAR	1				
10	95027-06012	PERNO, DE BRIDA BOLT, FLANGE	2				
11	5TY-E5645-00	FLACA PLATE	1				
12	95027-06012	PERNO, DE BRIDA BOLT, FLANGE	1				
13	5ML-E5601-01	EJE DE ARR. DE PIE COMPL KICK SHAFT ASSY	1				
14	90508-32609	RESORTE DE TORSION SPRING, TORSION	1				
15	90380-15817	CASQUILLO SOLIDO BUSH, SOLID	1				
16	90201-155G5	ARANDELA PLANA WASHER, PLATE	1				
17	99009-15400	PRESILLA REDONDA CIRCLIP	1				
18	5ML-E5620-00	PEDAL DE ARRANQUE COMPLETO KICK CRANK ASSY	1				
19	91317-06030	PERNO BOLT	1				
20	5ML-E5659-00	EJE SHAFT	1				
21	5ML-E5670-00	PINON DE PEDAL COMPLETA 2 KICK PINION ASSY 2	1				
22	5ML-E5673-00	.PRESILLA .CLIP	1				

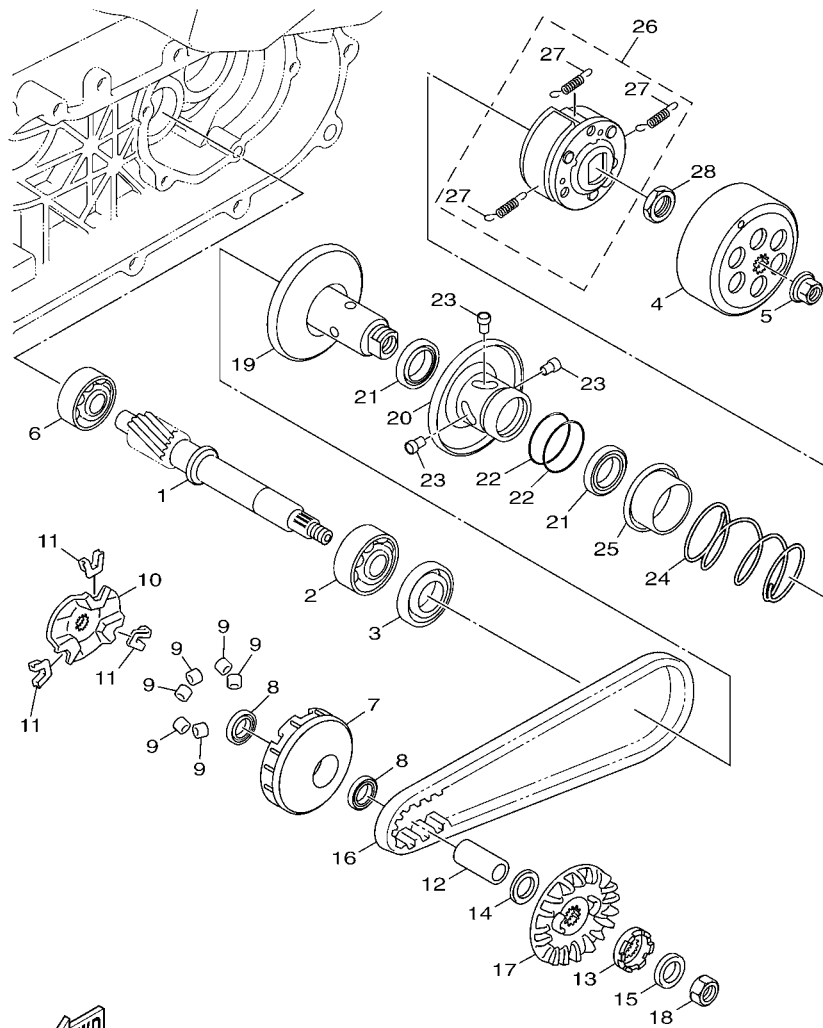


24S1210-H110

FIG. 11 EMBRAGUE

CLUTCH

REF. Nº	CODIGO Nº PART NO.	DESCRIPCION DESCRIPTION	2DU3				OBSERVACIONES REMARKS
1	5CA-E6111-01	ENGRANAJE TRACC.PRIMARIA GEAR, PRIMARY DRIVE	1				
2	93306-272X0	COJINETE BEARING	1				
3	93102-22800	SELLO ACEITE OIL SEAL	1				
4	4CW-E6611-00	CAJA DE EMBRAGUE COMPLETO CLUTCH HOUSING COMP.	1				
5	90179-14427	TUERCA NUT	1				
6	93306-203YS	COJINETE BEARING	1				
7	5ML-E7620-02	ROLDANA PRIMARIA MOVIL PRIMARY SLIDING SHEAVE COMP.	1				
8	93101-21170	SELLO ACEITE OIL SEAL	2				
9	24P-E7632-00	CONTRAPESO WEIGHT	6				
10	5ML-E7623-00	LEVA CAM	1				
11	4CW-E7653-00	CORREDERA SLIDER	3				
12	90387-16801	ESPACIADOR COLLAR	1				
13	5ML-E5657-00	EMBRAGUE SIN RETORNO CLUTCH, ONEWAY	1				
14	90208-12050	ARANDELA DE RESORTE CONICO WASHER, CONICAL SPRING	1				
15	90201-168S9	ARANDELA PLANA WASHER, PLATE	1				
16	5S9-E7641-00	CORREA EN V V-BELT	1				
17	4HP-E7611-00	PISCO FIXADOR DE POREA SHEAVE, PRIMARY FIXED	1				
18	95307-12700	TUERCA NUT	1				
19	4CW-E7660-01	ROLDANA SECUNDARIA FIJA COMPL. SECONDARY FIXED SHEAVE COMP.	1				
20	5S9-E7670-00	ROLDANA SECUNDARIA CORREDIZA SECONDARY SLIDING SHEAVE	1				
21	93104-41119	SELLO ACEITE OIL SEAL	2				
22	93210-43800	ANILLO O O-RING	2				
23	4CW-E7664-00	PASADOR DE GUIA PIN, GUIDE	3				
24	90501-45801	RESORTE DE COMPRESION SPRING, COMPRESSION	1				
25	5TY-E7644-01	ASIENTO DE RESORTE SEAT, SPRING	1				
26	1P5-E6620-01	PORTADOR DE EMBRAGUE COMPLETO CLUTCH CARRIER ASSY	1				
27	1P5-E6626-00	.RESORTE CONTRAPESO EMBRAGUE 1 .SPRING, CLUTCH WEIGHT 1	3				

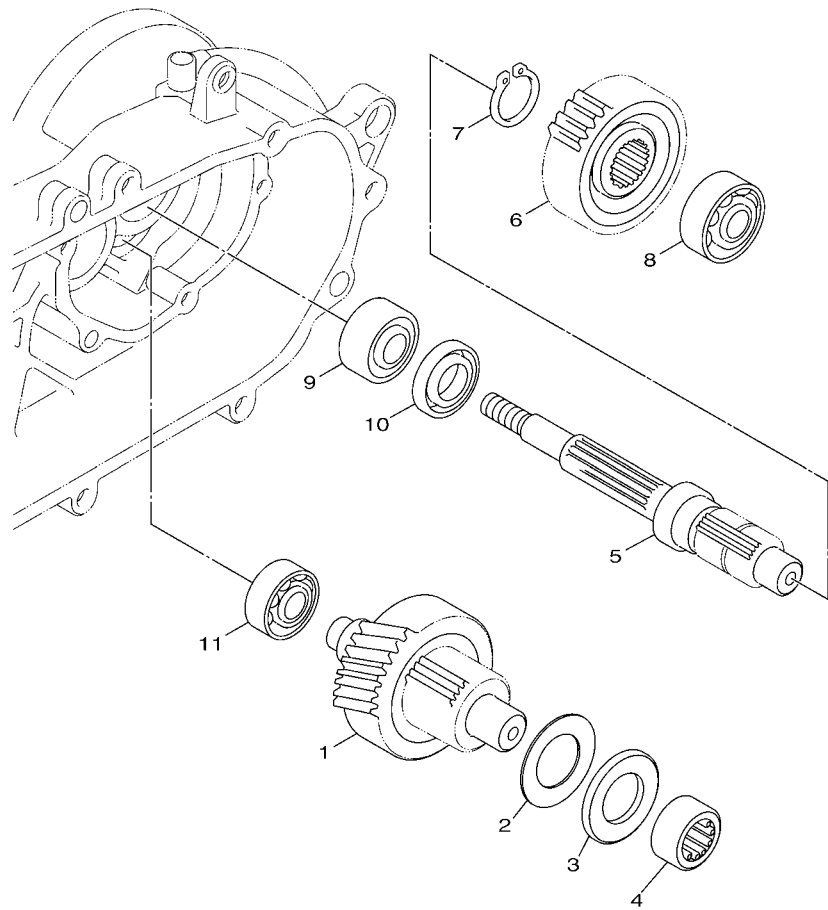


24S1210-H110

FIG. 11 EMBRAGUE

CLUTCH

REF. Nº	CODIGO Nº PART NO.	DESCRIPCION DESCRIPTION	2DU3				OBSERVACIONES REMARKS
28	90170-36279	TUERCA NUT	1				

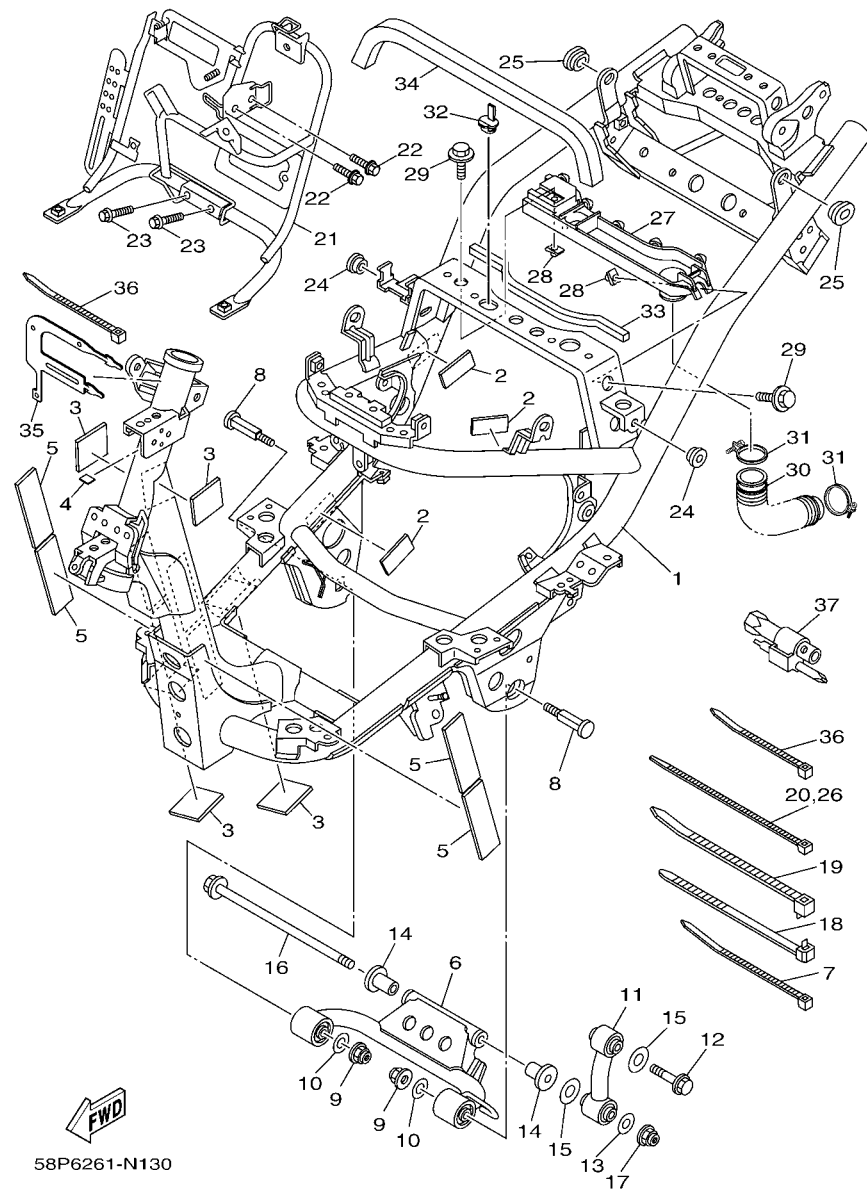


FWD
24P1261-H120

FIG. 12 TRANSMISION

TRANSMISION

REF. Nº	CODIGO Nº PART NO.	DESCRIPCION DESCRIPTION	2DU3			OBSERVACIONES REMARKS
1	5S9-E7410-00	EJE PRINCIPAL COMPLETO(11/40T) MAIN AXLE COMP. (11/40T)	1			
2	90201-15831	ARANDELA PLANA WASHER, PLATE	1			
3	90201-15803	ARANDELA PLANA WASHER, PLATE	1			
4	93311-315Y2	COJINETE DE RODILLOS BEARING	1			
5	5S9-E7421-00	EJE SECUNDARIO AXLE, DRIVE	1			
6	5S9-E7211-00	ENGRANAJE RUEDA DE 1 RA (44T) GEAR, 1ST WHEEL (44T)	1			
7	99009-25400	PRESILLA REDONDA CIRCLIP	1			
8	93306-303Y8	COJINETE BEARING	1			
9	93306-272Y0	COJINETE BEARING	1			
10	93102-32800	SELLO ACEITE OIL SEAL	1			
11	93306-301YL	COJINETE BEARING	1			

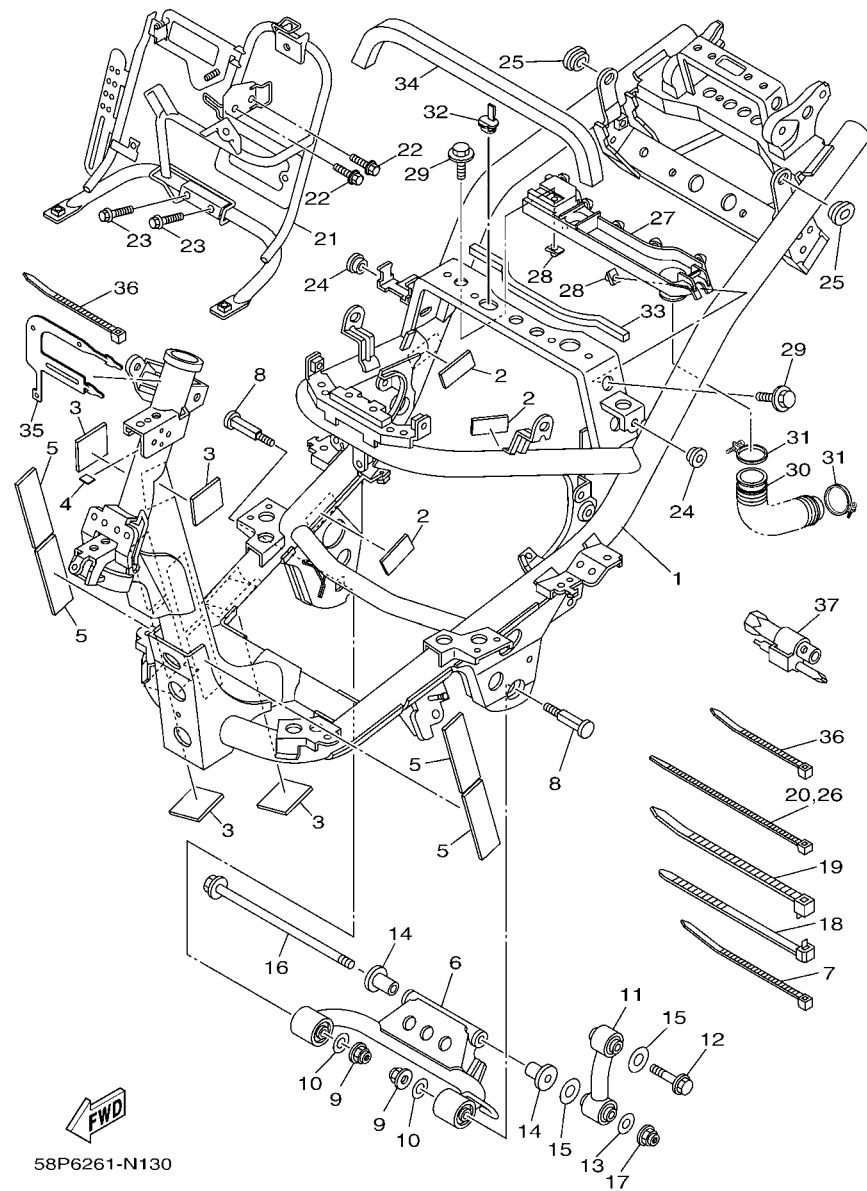


58P6261-N130

FIG. 13 CUADRO

FRAME

REF. N°	CODIGO N° PART NO.	DESCRIPCION DESCRIPTION	2DU3			OBSERVACIONES REMARKS
1	58P-F1110-10-7M	ARMAZON COMPLETO FRAME COMP.	1			MDS MDS
2	5ML-F1541-00	AMORTIGUADOR 1 DAMPER 1	3			
3	5ML-F139X-00	AMORTIGUADOR DAMPER	4			
4	90520-01801	EQUILIBRIO, CUBIERTA DAMPER, PLATE	1			
5	5SU-F622F-00	AMORTIGUADOR, DE UBICACION 1 DAMPER, LOCATING 1	4			
6	5S9-F1420-00	SOPORTE DE MOTOR COMPLETO ENGINE BRACKET COMP. 2	1			
7	90464-40801	BRIDA CLAMP	1			
8	3UH-F1481-00	PERNO DE MONTAJE DE MOTOR 1 BOLT, ENGINE MOUNTING 1	2			
9	90185-10801	TUERCA AUTOBLOCANTE NUT, SELF-LOCKING	2			
10	90201-105A2	ARANDELA PLANA WASHER, PLATE	2			
11	5ML-F1480-10	SOPORTE DE MOTOR STAY, ENGINE	1			
12	5S9-F1482-00	PERNO DE MONTAJE DE MOTOR 2 BOLT, ENGINE MOUNTING 2	1			
13	90201-105A2	ARANDELA PLANA WASHER, PLATE	1			
14	5ML-F1544-01	COLLAR 1 COLLAR 1	2			
15	90202-15803	ARANDELA DE PLANA WASHER, PLATE	2			
16	5ML-F1481-00	PERNO DE MONTAJE DE MOTOR 1 BOLT, ENGINE MOUNTING 1	1			
17	90185-10801	TUERCA AUTOBLOCANTE NUT, SELF-LOCKING	1			
18	90464-12812	BRIDA CLAMP	2			
19	4C7-H2594-00	GRAMPA CLAMP	1			
20	90464-60800	BRIDA CLAMP	1			
21	2DU-F128A-00	MENSULA DE REGULADOR BRACKET, REGULATOR	1			
22	95807-06010	TORNILLO BOLT, FLANGE	2			
23	95817-08030	TORNILLO BOLT, FLANGE	2			
24	90480-13814	TAPON GROMMET	2			
25	90480-01558	TAPON GROMMET	4			
26	90464-60800	BRIDA CLAMP	1			
27	58P-F110F-00	CONDUCTO 1 DUCT 1	1			



58P6261-N130

FIG. 13 CUADRO

FRAME

REF. Nº	CODIGO Nº PART NO.	DESCRIPCION DESCRIPTION	2DU3			OBSERVACIONES REMARKS
28	90183-06813	TUERCA DE RESORTE NUT, SPRING	2			
29	90119-06096	TORNILLO CON ARANDELA BOLT, WITH WASHER	2			
30	58P-F110G-00	CONDUCTO 2 DUCT 2	1			
31	58P-F1823-00	GRAMPA DE MANGUERA CLAMP, HOSE	2			
32	58P-F6199-00	TAPON PLUG, BLIND	1			
33	90520-10816	EQUILIBRIO, CUBIERTA DAMPER, PLATE	1			
34	90520-20812	EQUILIBRIO, CUBIERTA DAMPER, PLATE	1			
35	58P-F162H-00	CHARNELA 3 FLAP 3	1			
36	90464-26800	BRIDA CLAMP	3			
37	24P-F8100-00	JUEGO DE HERRAMIENTAS TOOL KIT	1			

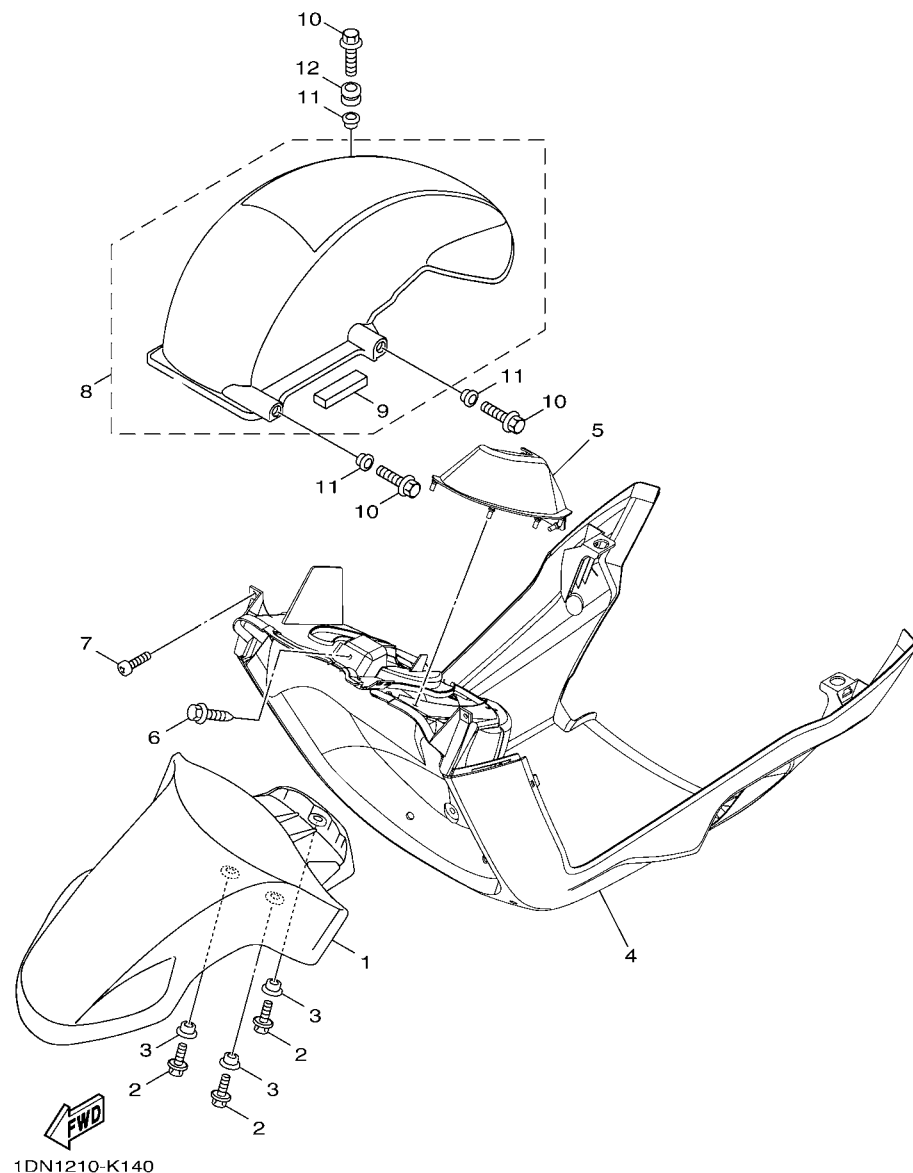
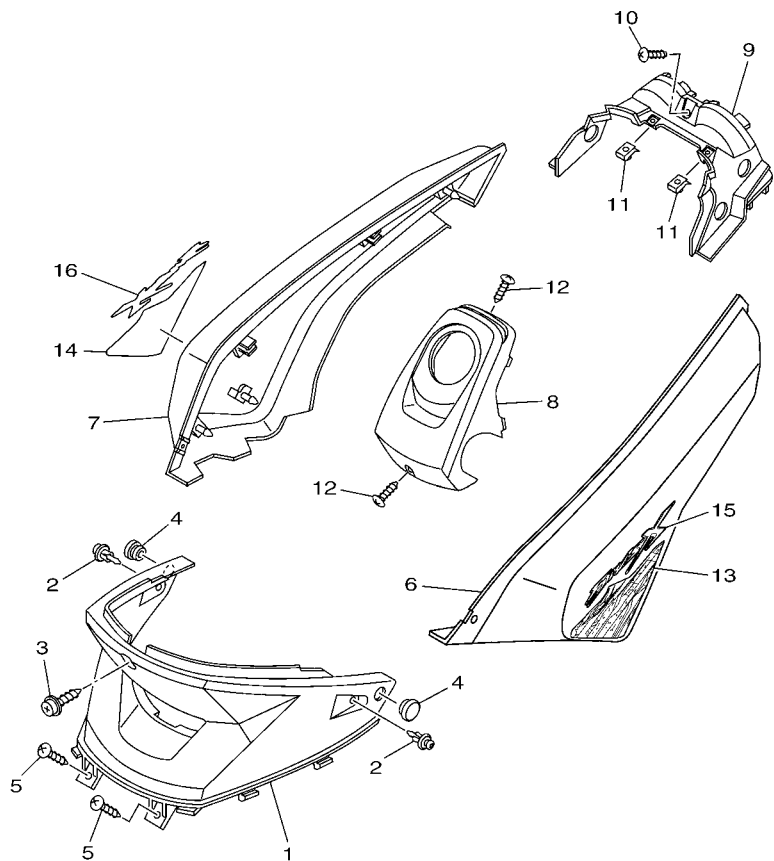


FIG. 14 GUARDABARRO DELANTERO FRONT FENDER

REF. N°	CODIGO N° PART NO.	DESCRIPCION DESCRIPTION	2DU3				OBSERVACIONES REMARKS
1	58P-F1511-01	GUARDABARRO DELANTERO FENDER, FRONT	1				
2	90119-06821	TORNILLO CON ARANDELA BOLT, WITH WASHER	3				
3	90387-068F8	ESPACIADOR COLLAR	3				
4	5S9-F1552-02	GUARDABARRO FENDER, INNER	1				
5	5ML-F151B-00	TAPA CAP	1				
6	90119-06821	TORNILLO CON ARANDELA BOLT, WITH WASHER	1				
7	97707-50016	TORNILLO SCREW, TRUSS HEAD TAPPING	2				
8	5S9-XF161-00	GUARDABARRO TRASERO FENDER, REAR	1				
9	5CA-F1639-00	.AMORTIGUADOR 2 .DAMPER 2	1				
10	95807-06016	TORNILLO BOLT, FLANGE	3				
11	90387-06868	ESPACIADOR COLLAR	3				
12	90480-12813	TAPON GROMMET	1				

FIG. 15 CUBIERTA LATERAL

SIDE COVER

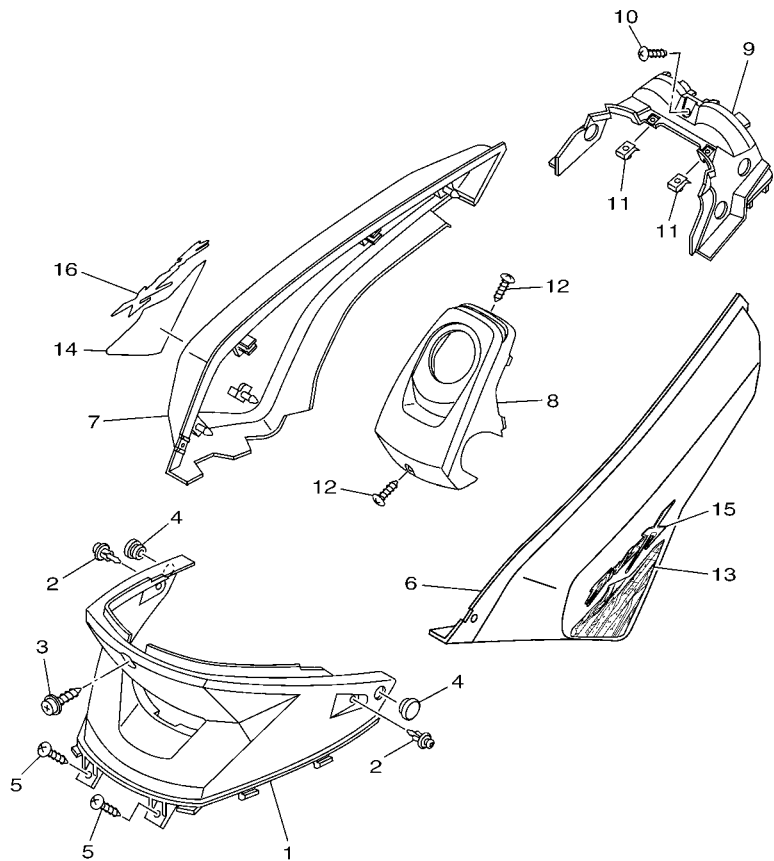


2DU3261-N150

REF. Nº	CODIGO Nº PART NO.	DESCRIPCION DESCRIPTION	2DU3			OBSERVACIONES REMARKS
1	5S9-F1711-00	CUBIERTA LATERAL 1 COVER, SIDE 1	1			
2	90269-06806	REMACHE RIVET	2			
3	90159-06812	TORNILLO CON VALONA SCREW, WITH WASHER	1			
4	4DH-F6199-01	TAPON PLUG, BLIND	2			
5	97707-50012	TORNILLO SCREW, TRUSS HEAD TAPPING	2			
6	58P-F1721-00-P4	CUBIERTA LATERAL 2 COVER, SIDE 2	1			UR PARA WM1 UR FOR WM1
	58P-F1721-00-P1	CUBIERTA LATERAL 2 COVER, SIDE 2	1			UR PARA SMX UR FOR SMX
	58P-F1721-00-PA	CUBIERTA LATERAL 2 COVER, SIDE 2	1			UR PARA MT1 UR FOR MT1
	58P-F1721-00-PB	CUBIERTA LATERAL 2 COVER, SIDE 2	1			UR PARA PRM2 UR FOR PRM2
7	58P-F1731-00-P4	TAPA LATERAL 3 COVER, SIDE 3	1			UR PARA WM1 UR FOR WM1
	58P-F1731-00-P1	TAPA LATERAL 3 COVER, SIDE 3	1			UR PARA SMX UR FOR SMX
	58P-F1731-00-PB	TAPA LATERAL 3 COVER, SIDE 3	1			UR PARA MT1 UR FOR MT1
	58P-F1731-00-PC	TAPA LATERAL 3 COVER, SIDE 3	1			UR PARA PRM2 UR FOR PRM2
8	5S9-F1741-00	TAPA LATERAL 4 COVER, SIDE 4	1			
9	5S9-F171E-00	CUBIERTA LATERAL 5 COVER, SIDE 5	1			
10	97707-50012	TORNILLO SCREW, TRUSS HEAD TAPPING	1			
11	90183-05807	TUERCA DE RESORTE NUT, SPRING	2			
12	97707-50012	TORNILLO SCREW, TRUSS HEAD TAPPING	2			
13	2DU-F174G-00	GRAFICO 3 GRAPHIC 3	1			UR PARA WM1 UR FOR WM1
	2DU-F174G-10	GRAFICO 3 GRAPHIC 3	1			UR PARA SMX UR FOR SMX
	2DU-F174G-20	GRAFICO 3 GRAPHIC 3	1			UR PARA MT1 UR FOR MT1
	2DU-F174G-30	GRAFICO 3 GRAPHIC 3	1			UR PARA PRM2 UR FOR PRM2
14	2DU-F174H-00	GRAFICO 4 GRAPHIC 4	1			UR PARA WM1 UR FOR WM1
	2DU-F174H-10	GRAFICO 4 GRAPHIC 4	1			UR PARA SMX UR FOR SMX
	2DU-F174H-20	GRAFICO 4 GRAPHIC 4	1			UR PARA MT1 UR FOR MT1
	2DU-F174H-30	GRAFICO 4 GRAPHIC 4	1			UR PARA PRM2 UR FOR PRM2
15	46P-F173B-10	EMBLEMA 3D EMBLEM 3D	1			UR PARA WM1,MT1 UR FOR WM1,MT1

FIG. 15 CUBIERTA LATERAL

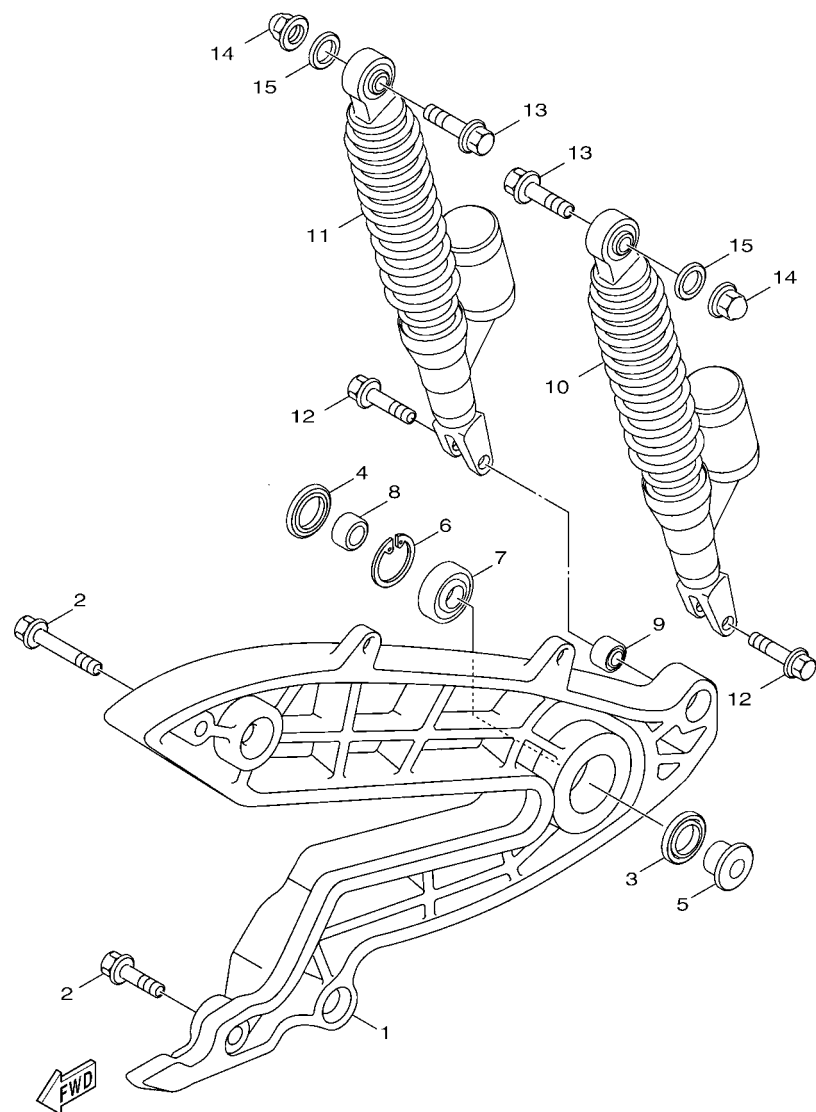
SIDE COVER



2DU3261-N150

REF. Nº	CODIGO Nº PART NO.	DESCRIPCION DESCRIPTION	2DU3				OBSERVACIONES REMARKS
15	46P-F173B-00	EMBLEMA 3D EMBLEM 3D	1				UR PARA SMX,PRM2 UR FOR SMX,PRM2
16	46P-F174B-10	EMBLEMA 3D EMBLEM 3D	1				UR PARA WM1,MT1 UR FOR WM1,MT1
	46P-F174B-00	EMBLEMA 3D EMBLEM 3D	1				UR PARA SMXPRM2 UR FOR SMXPRM2

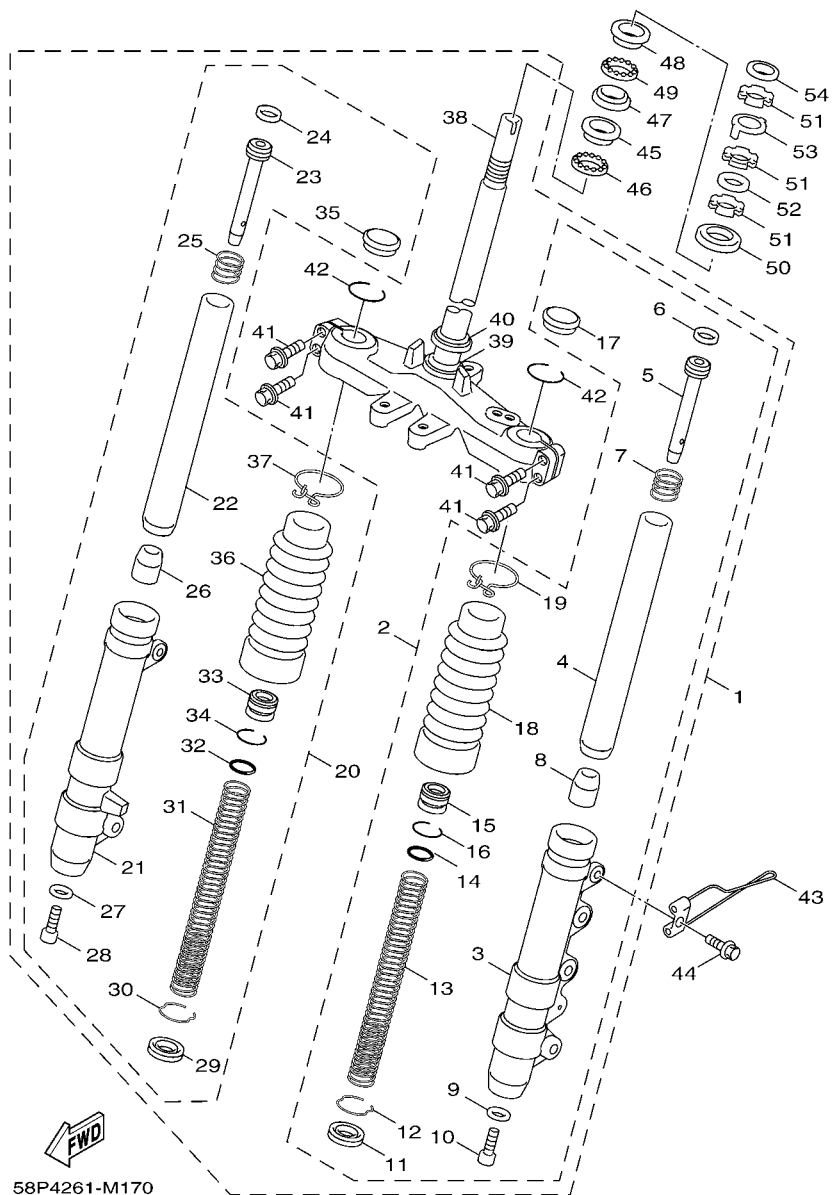
FIG. 16 BRAZO TRASERO & SUSPENSION REAR ARM & SUSPENSION



1DN1210-K160

REF. N°	CODIGO N° PART NO.	DESCRIPCION DESCRIPTION	2DU3				OBSERVACIONES REMARKS
1	46P-F2171-10	BRAZO POSTERIOR 1 ARM, REAR 1	1				
2	95827-08045	TORNILLO BOLT, FLANGE	2				
3	93109-28811	SELLO ACEITE OIL SEAL	1				
4	93106-28809	SELLO ACEITE OIL SEAL	1				
5	90387-153N8	ESPACIADOR COLLAR	1				
6	99009-42500	PRESILLA REDONDA CIRCLIP	1				
7	93306-302X1	COJINETE BEARING	1				
8	90387-15813	ESPACIADOR COLLAR	1				
9	4X6-F2216-00	BUJE DEL AMORTIGUADOR TRASERO BUSH, REAR SHOCK ABSORBER	1				
10	2DU-F2210-10	AMORTIGUADOR TRASERO COMPLETO SHOCK ABSORBER ASSY, REAR	1				
11	2DU-F2220-10	AMORTIGUADOR TRASERO COMPLETO SHOCK ABSORBER ASSY, REAR	1				
12	90105-088C0	TORNILLO BOLT, FLANGE	2				
13	90101-10875	TORNILLO BOLT	2				
14	95307-10800	TUERCA NUT	2				
15	90201-101J1	ARANDELA PLANA WASHER, PLATE	2				

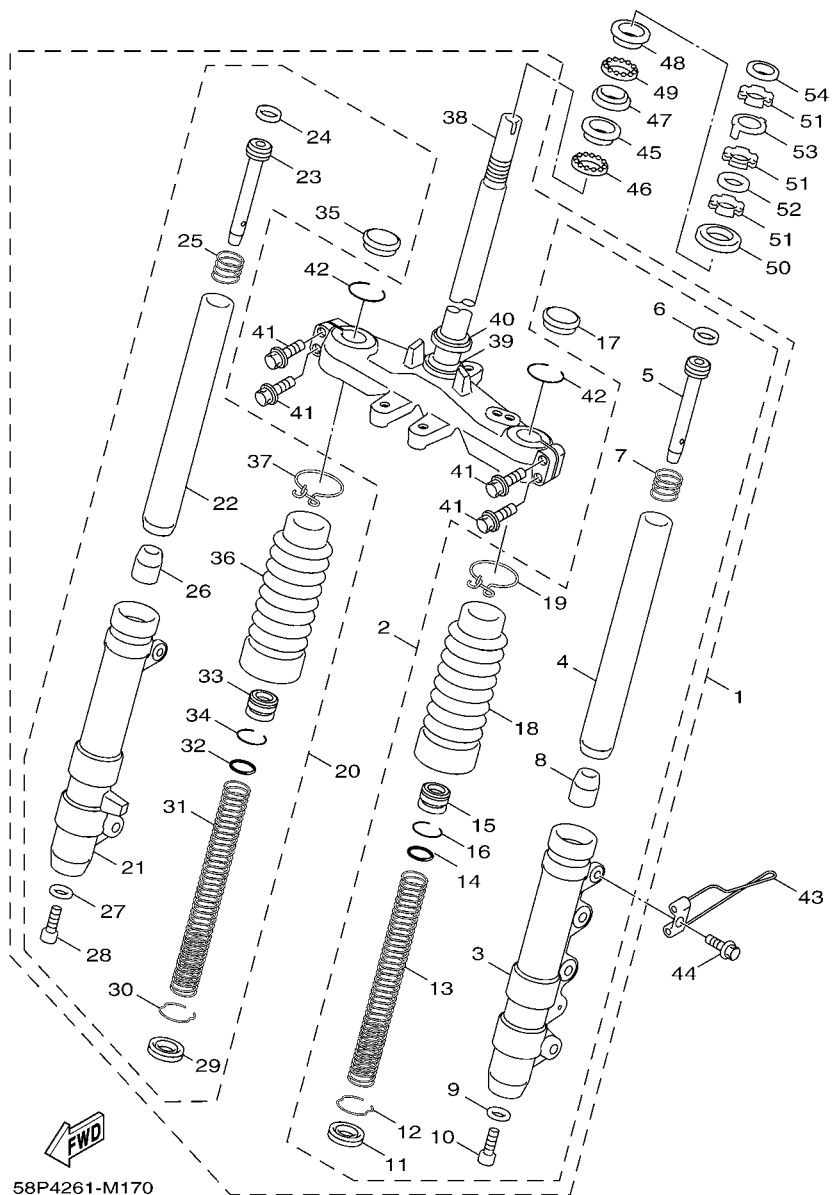
FIG. 17 HORQUILLA DELANTERA FRONT FORK



58P4261-M170

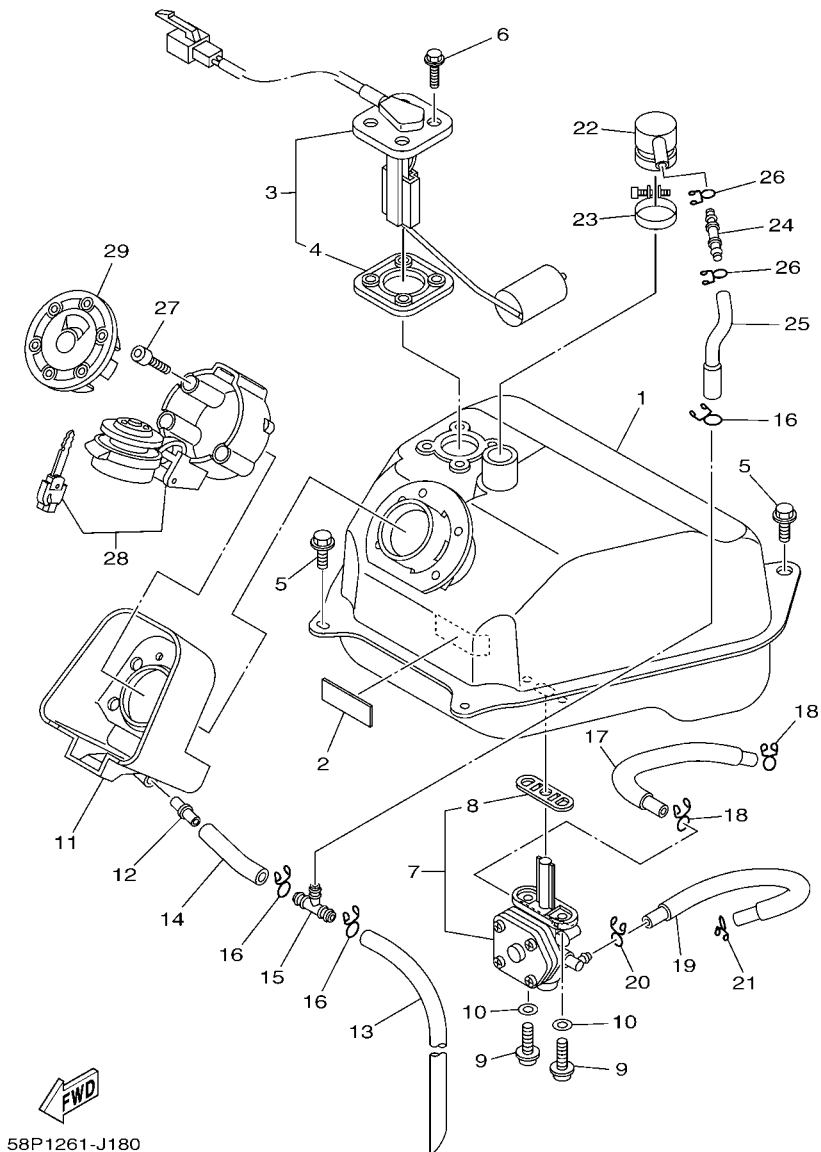
REF. Nº	CODIGO Nº PART NO.	DESCRIPCION DESCRIPTION	2DU3				OBSERVACIONES REMARKS
1	46P-F3100-00	HORQUILLA DELANTERA COMPLETA FRONT FORK ASSY	1				
2	46P-F3102-00	..HORQUILLA DELANTERA COMPL.(MI) ..FRONT FORK ASSY (L.H)	1				
3	46P-F3126-00	..TUBO EXTERIOR (IZQUIERDO) ..TUBE, OUTER (L.H)	1				
4	5S9-F3110-00	..TUBO INTERIOR COMPLETO 1 ..INNER TUBE COMP.1	1				
5	5S9-F3142-00	..ASIENTO DEL MUELLE SUPERIOR ..SEAT, SPRING UPPER	1				
6	4C6-F318X-00	..ANILLO DE PISTON ..PISTON RING	1				
7	4C6-F3151-00	..RESORTE DE REBOTE ..SPRING, REBOUND	1				
8	4C6-F3171-00	..PISTON HORQUILLA DELANT. ..PISTON, FRONT FORK	1				
9	4C6-F3158-00	..EMPAQUE ..GASKET	1				
10	4C6-F3181-00	..TORNILLO CABEZAHEXAGONAL ..BOLT, HEXAGON SOCKET HEAD	1				
11	4C6-F3145-00	..RETÉN DE ACEÍTE ..OIL SEAL	1				(KAIFA) (KAIFA)
12	4C6-F3157-00	..ANILLO DEL PISTON ..RING, PISTON	1				
13	5S9-F3141-00	..RESORTE HORQUILLA DELANT. ..SPRING, FRONT FORK	1				
14	4C6-F3147-00	..ARO ..O-RING	1				(KAIFA) (KAIFA)
15	4C6-F3113-00	..COLLAR ..COLLAR	1				
16	4C6-F3155-00	..ANILLO DE FIELTRO ..RING, FELT	1				
17	4C6-F3154-00	..TAPON TUBO INTERIOR ..CAP	1				
18	4C6-F3191-00	..FUNDA ..BOOT	1				
19	4C6-F3192-00	..BANDA ..BAND	1				
20	46P-F3103-00	..HORQUILLA DELANTERA COMPL.(MD) ..FRONT FORK ASSY (R.H)	1				
21	46P-F3136-00	..TUBO EXTERIOR 2 ..TUBE, OUTER	1				
22	5S9-F3110-00	..TUBO INTERIOR COMPLETO 1 ..INNER TUBE COMP.1	1				
23	5S9-F3142-00	..ASIENTO DEL MUELLE SUPERIOR ..SEAT, SPRING UPPER	1				
24	4C6-F318X-00	..ANILLO DE PISTON ..PISTON RING	1				
25	4C6-F3151-00	..RESORTE DE REBOTE ..SPRING, REBOUND	1				
26	4C6-F3171-00	..PISTON HORQUILLA DELANT. ..PISTON, FRONT FORK	1				
27	4C6-F3158-00	..EMPAQUE ..GASKET	1				

FIG. 17 HORQUILLA DELANTERA FRONT FORK



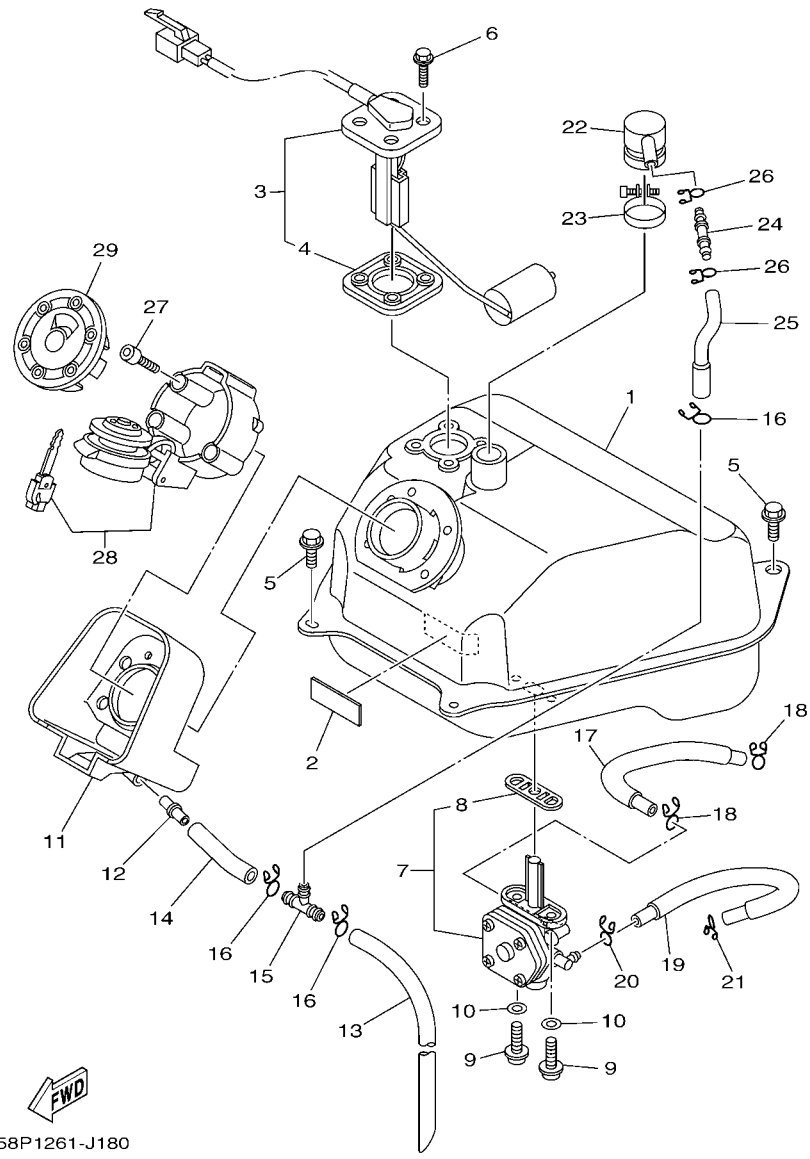
REF. Nº	CODIGO Nº PART NO.	DESCRIPCION DESCRIPTION	2DU3				OBSERVACIONES REMARKS
28	4C6-F3181-00	..TORNILLO CABEZAHEXAGONAL ..BOLT, HEXAGON SOCKET HEAD	1				
29	4C6-F3145-00	..RETEN DE ACEITE ..OIL SEAL	1				(KAIFA) (KAIFA)
30	4C6-F3157-00	..ANILLO DEL PISTON ..RING, PISTON	1				
31	5S9-F3141-00	..RESORTE HORQUILLA DELANT. ..SPRING, FRONT FORK	1				
32	4C6-F3147-00	..ARO ..O-RING	1				(KAIFA) (KAIFA)
33	4C6-F3113-00	..COLLAR ..COLLAR	1				
34	4C6-F3155-00	..ANILLO DE FIELTRO ..RING, FELT	1				
35	4C6-F3154-00	..TAPON TUBO INTERIOR ..CAP	1				
36	4C6-F3191-00	..FUNDA ..BOOT	1				
37	4C6-F3192-00	..BANDA ..BAND	1				
38	5S9-F3340-00	..PLATINA INFERIOR COMPLETA ..UNDER BRACKET COMP.	1				
39	3KW-F3462-00	..SELLO PARA POLVO ..SEAL, DUST	1				
40	4C6-F3411-10	..PISTA DE BOLAS 1 ..RACE, BALL 1	1				
41	4C6-F3346-00	..PERNO 1 ..BOLT 1	4				
42	4C6-F3153-00	..ANILLO DE ENGANCHE ..RING, SNAP	2				
43	58P-F3317-00	..SOSTEN DE CABLE ..HOLDER, CABLE	1				
44	9580L-06010	..TORNILLO ..BOLT, FLANGE	1				
45	4C6-F3412-00	..PISTA DE BOLAS 2 ..RACE, BALL 2	1				
46	4C6-F341E-00	..RETEN DE COJINETE ..RETAINER, BALL BEARING	1				
47	4C6-F3414-00	..BASE DE BOLA 4 ..RACE, BALL 4	1				
48	4C6-F3413-00	..BASE DE BOLA 3 ..RACE, BALL 3	1				
49	4C6-F341D-00	..RETEN DE COJINETE 2 ..RETAINER, BALL BEARING 2	1				
50	4C6-F3416-00	..CUBIERTA DE BASE DE BOLA 2 ..COVER, BALL RACE 2	1				
51	90179-25811	..TUERCA ..NUT	3				
52	90202-26142	..ARANDELA DE PLANA ..WASHER, PLATE	1				
53	4VP-F3418-00	..ARANDELA ESPECIAL ..WASHER, SPECIAL	1				
54	41D-F3415-00	..CUBIERTA DE PISTA DE BOLAS 1 ..COVER, BALL RACE 1	1				

FIG. 18 DEPOSITO DE COMBUSTIBLE FUEL TANK



58P1261-J180

REF. Nº	CODIGO Nº PART NO.	DESCRIPCION DESCRIPTION	2DU3				OBSERVACIONES REMARKS
1	58P-F4110-00	DEPOSITO DE COMBUSTIBLE COMP. FUEL TANK COMP.	1				
2	5ML-F1541-00	AMORTIGUADOR 1 DAMPER 1	1				
3	24P-XH575-01	MEDIDOR DE COMBUSTIBLE COMPL. SENDER UNIT ASSY	1				
4	53X-H5753-20	.EMPAQUE DE UNIDAD TRANSMISORA .GASKET, SENDER UNIT	1				
5	95827-06012	TORNILLO BOLT, FLANGE	4				
6	90119-05071	TORNILLO CON ARANDELA BOLT, WITH WASHER	4				
7	24P-F4500-01	GRIFO DE COMBUSTIBLE 1 FUEL COCK ASSY 1	1				
8	4CW-F452K-00	.ANILLO O .O-RING	1				
9	90149-06011	TORNILLO DE REGLAJE SCREW	2				
10	90202-05193	ARANDELA DE PLANA WASHER, PLATE	2				
11	5S9-F414A-00	CUBIERTA DE LLENADOR COVER, FILLER	1				
12	4TE-F1753-00	COPA DE CONECTOR BOSS, CONNECTOR	1				
13	91A11-07048	TUBO RESEIRADERO TUBE,FLEXIBLE	1				
14	91A10-07005	TUBO TUBE, FLEXIBLE	1				
15	3UH-F4376-00	TUBO DE UNION 1 PIPE, JOINT 1	1				
16	90467-10041	PRESILLA CLIP	3				
17	24P-F4311-00	TUBO DE COMBUSTIBLE 1 PIPE, FUEL 1	1				
18	90467-09006	PRESILLA CLIP	2				
19	24P-F4316-00	TUBO 6 PIPE 6	1				
20	90467-08003	PRESILLA CLIP	1				
21	90467-09006	PRESILLA CLIP	1				
22	3UH-F4112-10	TUBO JUNTA PIPE	1				
23	90450-28802	BRIDA, MANGUERA HOSE CLAMP ASSY	1				
24	3UH-F1753-00	COPA DE CONECTOR BOSS, CONNECTOR	1				
25	24P-F4313-00	TUBO 3 PIPE 3	1				
26	90467-09006	PRESILLA CLIP	2				
27	91317-05014	PERNO BOLT	3				



58P1261-J180

FIG. 18 DEPOSITO DE COMBUSTIBLE FUEL TANK

REF. Nº	CODIGO Nº PART NO.	DESCRIPCION DESCRIPTION	2DU3				OBSERVACIONES REMARKS
28	5S9-F4602-01	TAPON COMPLETO CAP ASSY	1				
29	5S9-F467E-00	TAPA CAP	1				

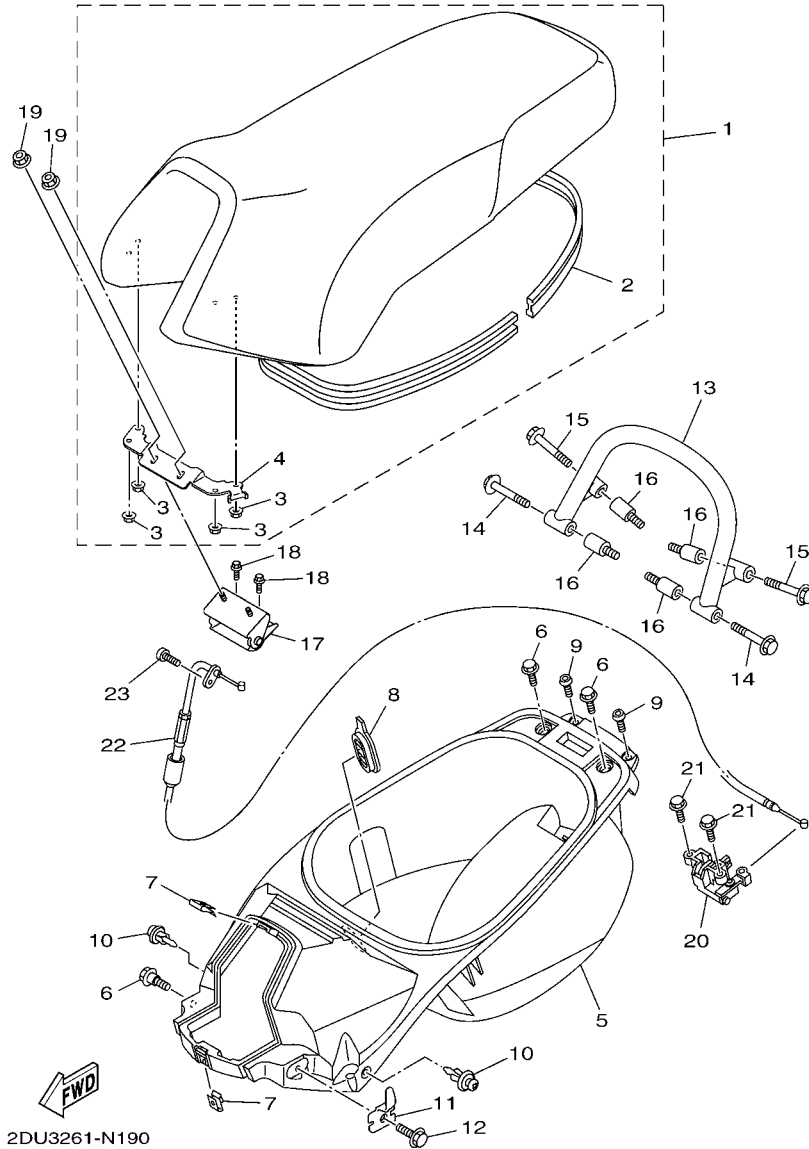
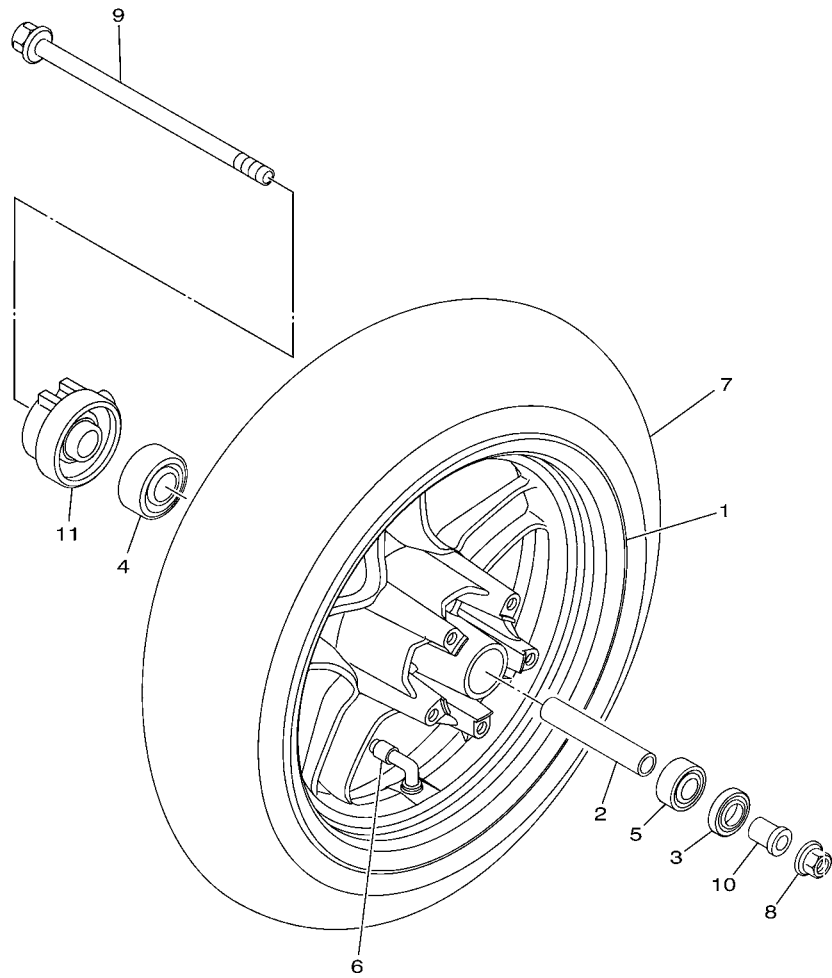


FIG. 19 ASIENTO

SEAT

REF. N°	CODIGO N° PART NO.	DESCRIPCION DESCRIPTION	2DU3				OBSERVACIONES REMARKS
1	58P-F4730-40	SILLIN DOBLE COMPLETO DOUBLE SEAT ASSY	1				
2	5S9-F475M-00	.SELLO .SEAL	1				
3	90179-06635	.TUERCA .NUT	4				
4	58P-F197K-00	.BISAGRA 2 .HINGE 2	1				
5	24P-F473R-00	CAJA 1 BOX 1	1				
6	90109-063F1	PÉRNO BOLT	3				
7	90183-05807	TUERCA DE RESORTE NUT, SPRING	2				
8	1B6-F4742-00	ANILLO PROTECTOR GROMMET	1				
9	90169-05800	TORNILLO TAPPING SCREW	2				
10	90269-06806	REMACHE RIVET	2				
11	5S9-F1398-00	COLGADOR DE CASCO HANGER, HELMET	1				
12	95807-06016	TORNILLO BOLT, FLANGE	1				
13	2DU-F4812-00-7M	MANIJA HANDLE	1				MDS MDS
14	90119-08848	TORNILLO CON ARANDELA BOLT, WITH WASHER	2				
15	90119-08847	TORNILLO CON ARANDELA BOLT, WITH WASHER	2				
16	5S9-F4735-00	TUERCA FIXADORA SPEED NUT	4				
17	5S9-F4772-00	RESORTE HINGE ASSY	1				
18	95807-06012	TORNILLO BOLT, FLANGE	2				
19	95707-06500	TUERCA DE BRIDA NUT, FLANGE	2				
20	5ML-F4780-00	CERRADURA SILLIN COMPLETO SEAT LOCK ASSY	1				
21	95807-06016	TORNILLO BOLT, FLANGE	2				
22	5S9-F478E-01	CABLE CABLE, SEAT LOCK	1				
23	98507-05010	TORNILLO DE CABEZA CON PLANA SCREW, PAN HEAD	1				

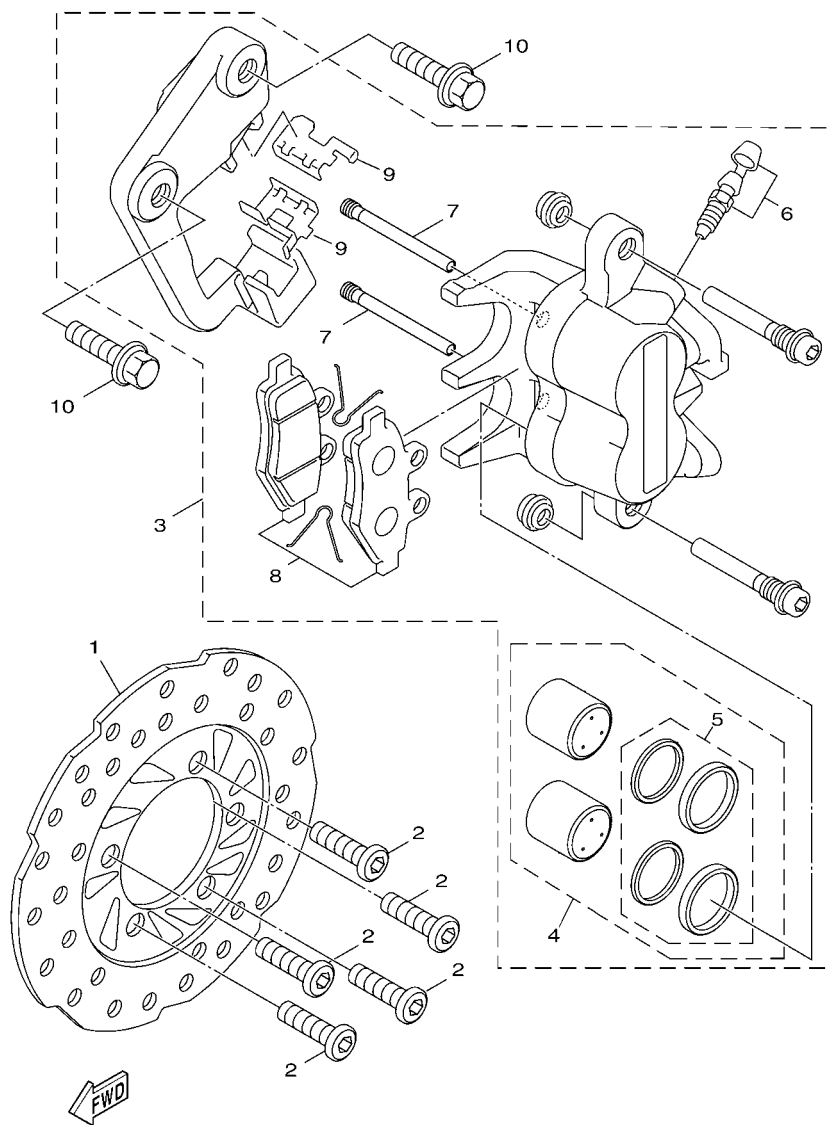


FWD
2DU3261-N200

FIG. 20 RUEDA DELANTERA FRONT WHEEL

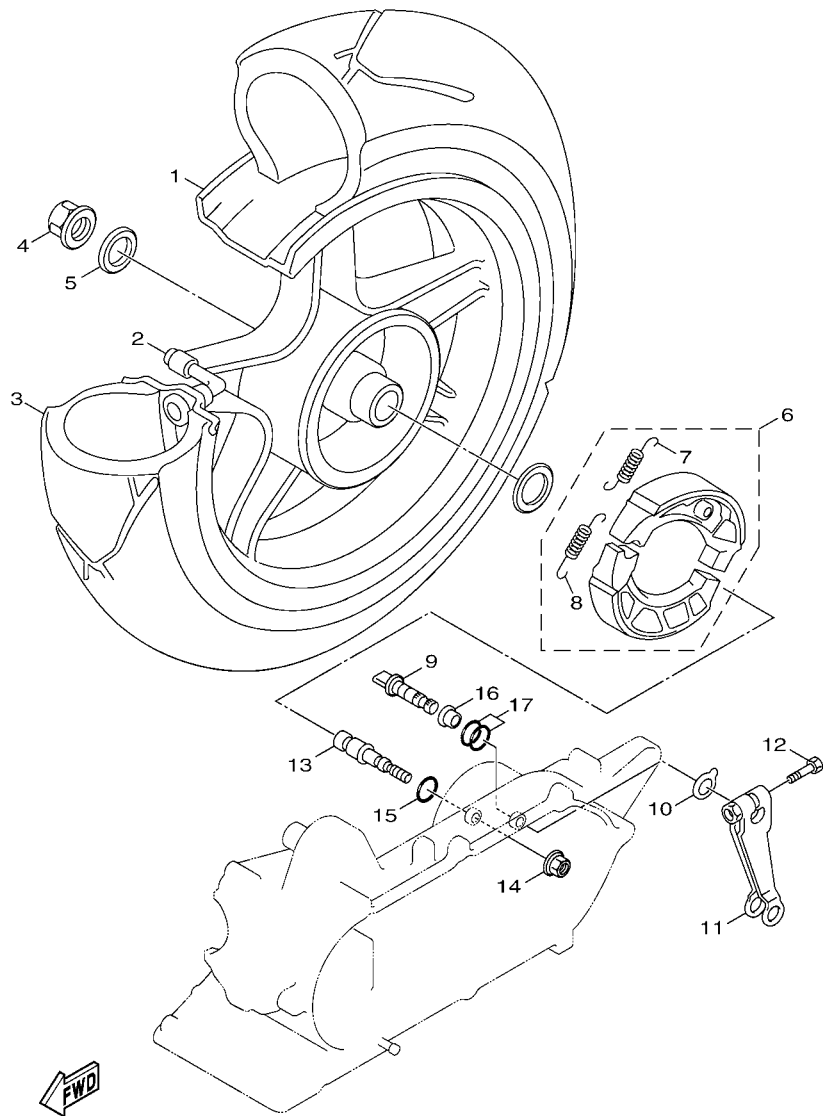
REF. Nº	CODIGO Nº PART NO.	DESCRIPCION DESCRIPTION	2DU3				OBSERVACIONES REMARKS
1	58P-F5168-00-8L	RUEDA FUNDIDA DELANTERA CAST WHEEL, FRONT	1				NG NG
2	5ML-F5183-00	COLLAR DE RUEDA COLLAR, WHEEL	1				
3	93106-17805	SELLO ACEITE OIL SEAL	1				
4	93306-201Y7	COJINETE BEARING	1				
5	93306-301YA	COJINETE BEARING	1				
6	93900-00805	VALVULA VALVE, RIM	1				
7	94112-12802	NEUMATICO (120/70-12 51J D303) TIRE(120/70-12 51J D303FA T/L)	1				DUNLOP DUNLOP
8	95607-12200	TUERCA DE AUTO-CIERRE NUT, SELF-LOCKING	1				
9	5S9-F5181-00	EJE DE LA RUEDA AXLE, WHEEL	1				
10	90387-12852	ESPACIADOR COLLAR	1				
11	5S9-F5190-00	UNIDAD DE ENGRANAJE COMPLETA GEAR UNIT ASSY	1				

FIG. 21 CALIBRE FRENO DELANTERA FRONT BRAKE CALIPER



1DN1210-K210

REF. Nº	CODIGO Nº PART NO.	DESCRIPCION DESCRIPTION	2DU3					OBSERVACIONES REMARKS
1	46P-F582T-00	DISCO DE FRENO (IZQUIERDO) DISC, BRAKE (LEFT)	1					
2	90149-08814	TORNILLO DE REGLAJE SCREW	5					
3	46P-F580T-01	CALIBRE COMPLETO (IZQUIERDO) CALIPER ASSY (LEFT)	1					
4	5NW-W0057-00	.PISTON COMPLETO PINZA .PISTON ASSY, CALIPER	1					
5	5NW-W0047-00	..JUEGO DE RETENES DE PINZA ..CALIPER SEAL KIT	1					
6	5AG-W0048-00	.CJTO TORNILLO DE PURGA .BLEED SCREW KIT	1					
7	4C6-F5924-10	.PASADOR .PIN, PAD	2					
8	17C-W0045-00	.JUEGO DE COJIN DE FRENO .BRAKE PAD KIT	1					
9	4C6-F5919-01	.SOPORTE DE PASTILLAS .SUPPORT, PAD	2					
10	90105-10638	TORNILLO BOLT, FLANGE	2					

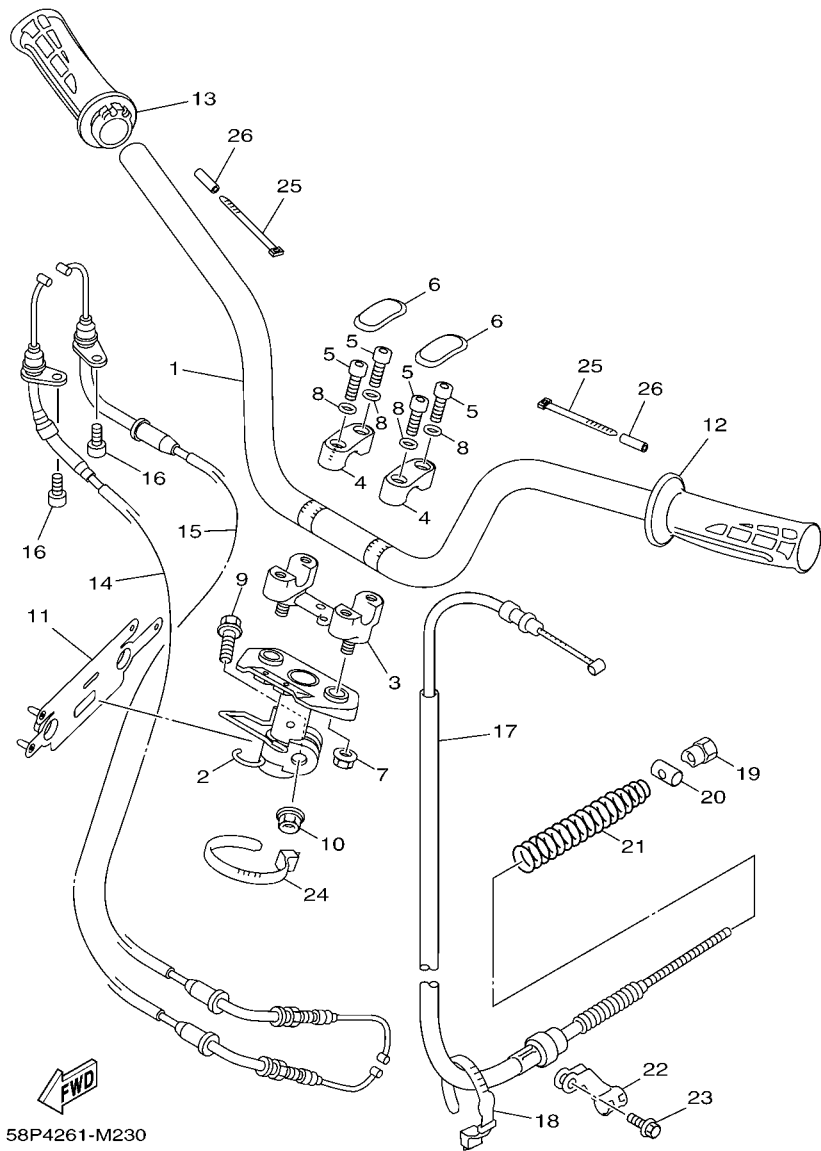


2DU3261-N220

FIG. 22 RUEDA TRASERA

REAR WHEEL

REF. Nº	CODIGO Nº PART NO.	DESCRIPCION DESCRIPTION	2DU3				OBSERVACIONES REMARKS
1	5ML-F5338-20-8L	RUEDA FUNDIDA TRASERA CAST WHEEL, REAR	1				NG NG
2	93900-00805	VALVULA VALVE, RIM	1				
3	94113-12801	NEUMATICO(130/70-12 59J D303A) TIRE (130/70-12 59J D303A T/L)	1				DUNLOP DUNLOP
4	90185-14124	TUERCA AUTOBLOCANTE NUT, SELF-LOCKING	1				
5	90201-220J8	ARANDELA PLANA WASHER, PLATE	1				
6	5ML-XF533-00	JUEGO DE ZAPATA DE FRENO BRAKE SHOE SET	1				
7	90506-13800	.RESORTE DE TENSION .SPRING, TENSION	1				
8	90506-16802	.RESORTE DE TENSION .SPRING, TENSION	1				
9	5S9-F5351-00	ARBOL DE LEVAS CAMSHAFT	1				
10	4VP-F533A-00	PLACA INDICADOR PLATE, INDICATOR	1				
11	5S9-F5355-00	PALANCA DE ARBOL DE LEVAS LEVER, CAMSHAFT	1				
12	90101-06278	TORNILLO BOLT	1				
13	5ML-F5326-00	PASADOR PIVOTE PIN, PIVOT	1				
14	95707-10500	TUERCA DE BRIDA NUT, FLANGE	1				
15	93210-09859	ANILLO O O-RING	1				
16	5ML-F5377-00	COLLAR DE RUEDA COLLAR, WHEEL	1				
17	93210-14802	ANILLO O O-RING	2				



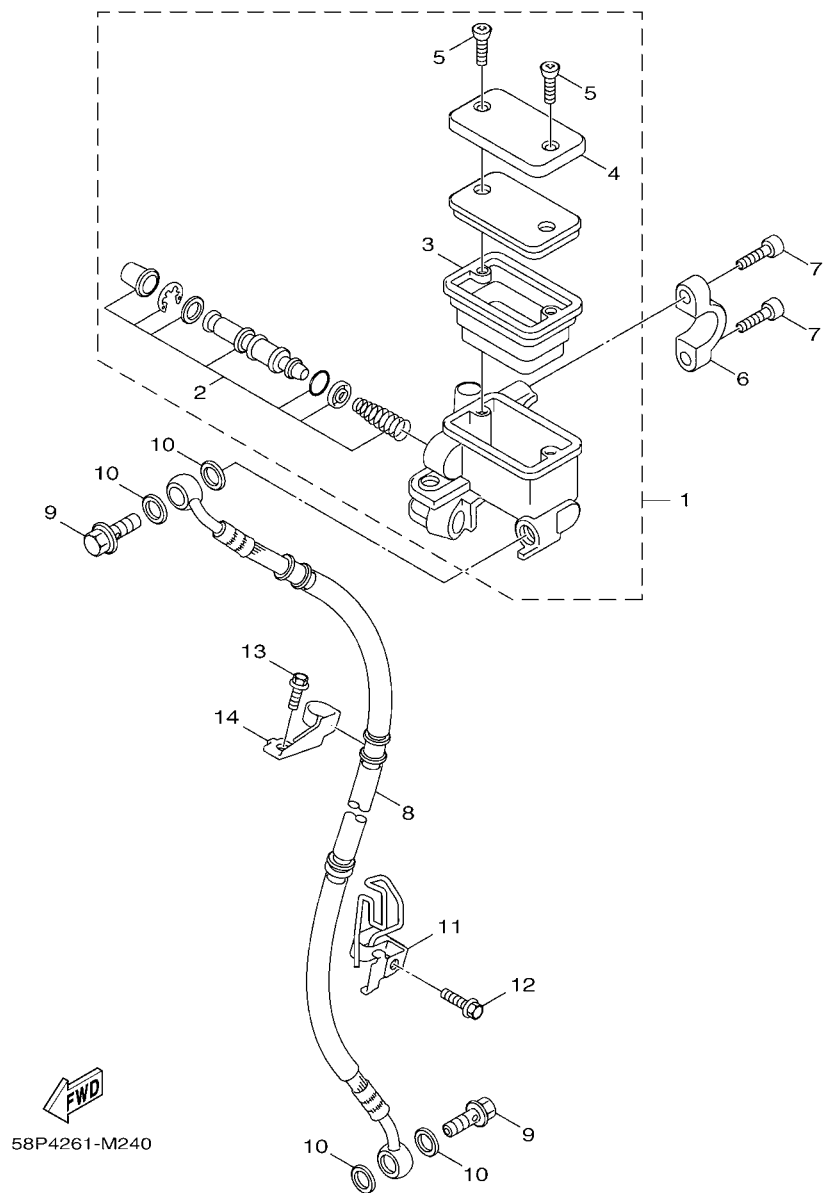
58P4261-M230

FIG. 23 MANILLAR & CABLE

STEERING HANDLE & CABLE

REF. Nº	CODIGO Nº PART NO.	DESCRIPCION DESCRIPTION	2DU3				OBSERVACIONES REMARKS
1	24P-F6111-00	MANUBRIO HANDLEBAR	1				
2	5S9-F3461-02	SOPORTE DE MANUBRIO BRACKET, HANDLE	1				
3	5FH-F3442-00	SOPORTE DE MANUBRIO INFERIOR HOLDER, HANDLE LOWER	1				
4	1MH-F3441-01-35	SOPORTE DE MANUBRIO HOLDER, HANDLE UPPER	2				SL SL
5	91317-08025	PERNO BOLT	4				
6	1MH-F3469-00	TÁPA DE PERNO CAP, BOLT	2				
7	90185-10801	TUERCA AUTOBLOCANTE NUT, SELF-LOCKING	2				
8	90201-08823	ARANDELA PLANA WASHER, PLATE	4				
9	90105-10036	TORNILLO BOLT, FLANGE	1				
10	90185-10801	TUERCA AUTOBLOCANTE NUT, SELF-LOCKING	1				
11	58P-F6124-00	PROTECTOR DE MANUBRIO PROTECTOR, HANDLEBAR	1				
12	24P-F6241-00	EMPUNADURA GRIP	1				
13	24P-F6240-00	EMPUNADURA COMPLETA GRIP ASSY	1				
14	24P-F6311-10	CABLE DE ACELERADOR 1 CABLE, THROTTLE 1	1				
15	24P-F6312-01	CABLE DE ACELERADOR 2 CABLE, THROTTLE 2	1				
16	91317-05010	PERNO BOLT	2				
17	5S9-F6351-10	CABLE DE FRENO CABLE, BRAKE	1				
18	58P-H3936-00	BANDA DE CABLE DE INTERRUPTOR BAND, SWITCH CORD	1				
19	90179-06843	TUERCA NUT	1				
20	90249-12008	PASADOR PIN	1				
21	90501-16801	RESORTE DE COMPRESION SPRING, COMPRESSION	1				
22	5S9-F637H-00	SOSTEN, DE CABLE 2 HOLDER, WIRE 2	1				
23	95827-06012	TORNILLO BOLT, FLANGE	1				
24	90464-12812	BRIDA CLAMP	1				
25	90464-28800	BRIDA CLAMP	2				
26	58P-F117G-00	PROTECTOR PROTECTOR	2				

FIG. 24 CILINDRO MAESTRO DELANTERO FRONT MASTER CYLINDER



REF. Nº	CODIGO Nº PART NO.	DESCRIPCION DESCRIPTION	2DU3				OBSERVACIONES REMARKS
1	46P-F5870-00	CILINDRO MAESTRO COMPLETO MASTER CYLINDER SUB ASSY	1				
2	46P-W0041-00	.JUEGO DE CILINDRO MAESTRO .CYLINDER KIT, MASTER	1				
3	5FA-F5854-00	.EMPAQUE, DIAFRAGMA .DIAPHRAGM, RESERVOIR	1				
4	5FA-F5852-10	.TAPA DE TANQUE DE RESERVA .CAP, RESERVOIR	1				
5	98707-04012	.TORNILLO DE CABEZA PLANA .SCREW, FLAT HEAD	2				
6	3GF-F5867-00	SOPORTE DE CILINDRO MAESTRO BRACKET, MASTER CYLINDER	1				
7	91317-06025	PERNO BOLT	2				
8	46P-F5872-10	MANGUERA DE FRENO 1 HOSE, BRAKE 1	1				
9	90401-10805	PERNO DE UNION BOLT, UNION	2				
10	90201-10118	ARANDELA PLANA WASHER, PLATE	4				
11	5S9-F5875-20	SOPORTE DE MANGUERA FRENO 1 HOLDER, BRAKE HOSE 1	1				
12	95807-06012	TORNILLO BOLT, FLANGE	1				
13	95807-06012	TORNILLO BOLT, FLANGE	1				
14	5S9-F5876-00	SOPORTE DE MANGUERA FRENO 2 HOLDER, BRAKE HOSE 2	1				

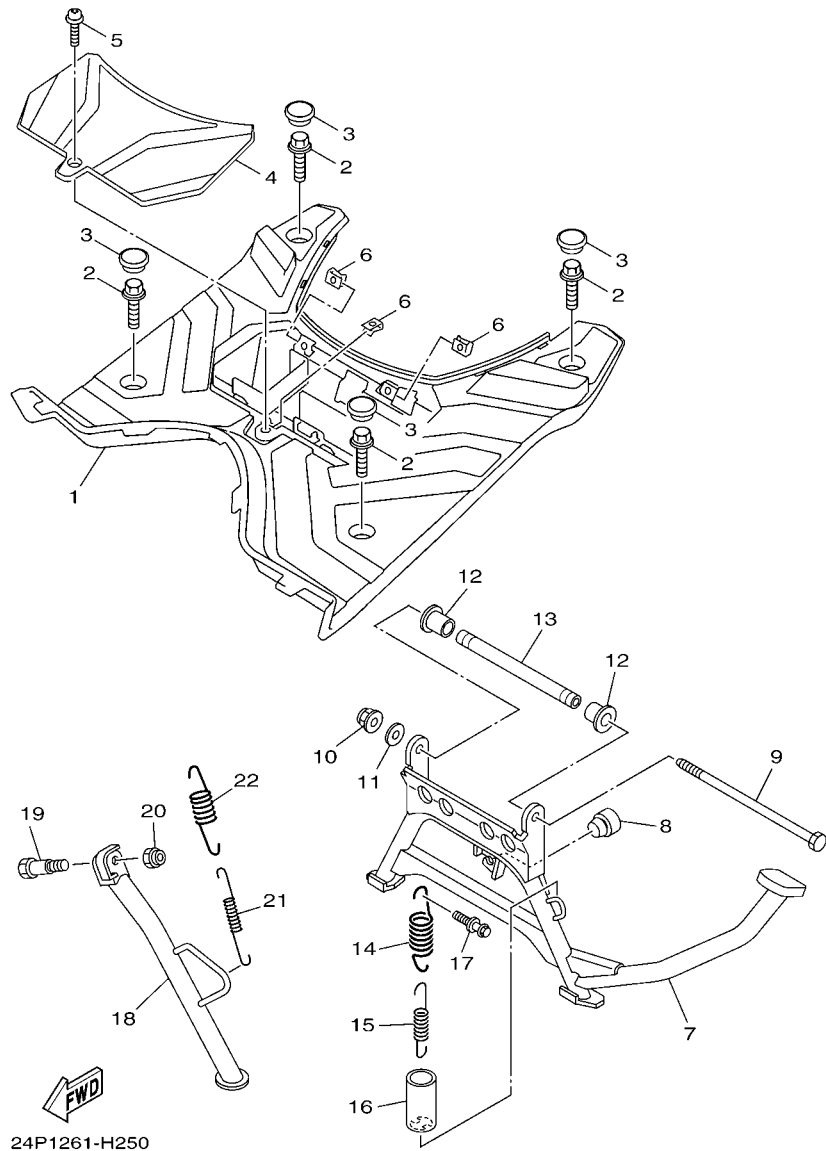


FIG. 25 SOPORTE & APOYAPIE STAND & FOOTREST

REF. Nº	CODIGO Nº PART NO.	DESCRIPCION DESCRIPTION	2DU3				OBSERVACIONES REMARKS
1	5S9-F7481-00	TABLERO DE APOYAPIE BOARD, FOOTREST	1				
2	90119-06874	TORNILLO CON ARANDELA BOLT, WITH WASHER	4				
3	5HK-F7475-00	TAPA 1 CAP 1	4				
4	5S9-H2129-00	CUBIERTA DE BATERIA COVER, BATTERY	1				
5	97707-50012	TORNILLO SCREW, TRUSS HEAD TAPPING	1				
6	90183-05807	TUERCA DE RESORTE NUT, SPRING	3				
7	24P-F7111-10	PUNTAL PRINCIPAL STAND, MAIN	1				
8	5S9-F7114-01	TOPE DE PUNTAL PRINCIPAL STOPPER, MAIN STAND	1				
9	5ML-F7117-00	PERNO DE PUNTAL PRINCIPAL BOLT, MAIN STAND	1				
10	95604-08200	TUERCA DE AUTO-CIERRE NUT, U FLANGE	1				
11	90201-08810	ARANDELA PLANA WASHER, PLATE	1				
12	5ML-F7121-00	BUJE BUSH	2				
13	5ML-F7113-00	COLLAR DE PUNTAL PRINCIPAL COLLAR, MAIN STAND	1				
14	90506-40800	RESORTE DE TENSION SPRING, TENSION	1				
15	90506-20803	RESORTE DE TENSION SPRING, TENSION	1				
16	5S9-F7244-00	CUBIERTA COVER	1				
17	5SU-F7254-01	GANCHO HOOK	1				
18	24P-F7311-00	PUNTAL LATERAL STAND, SIDE	1				
19	90109-10005	PERNO BOLT	1				
20	90185-10110	TUERCA AUTOBLOCANTE NUT, SELF-LOCKING	1				
21	90506-16801	RESORTE DE TENSION SPRING, TENSION	1				
22	90506-26802	RESORTE DE TENSION SPRING, TENSION	1				

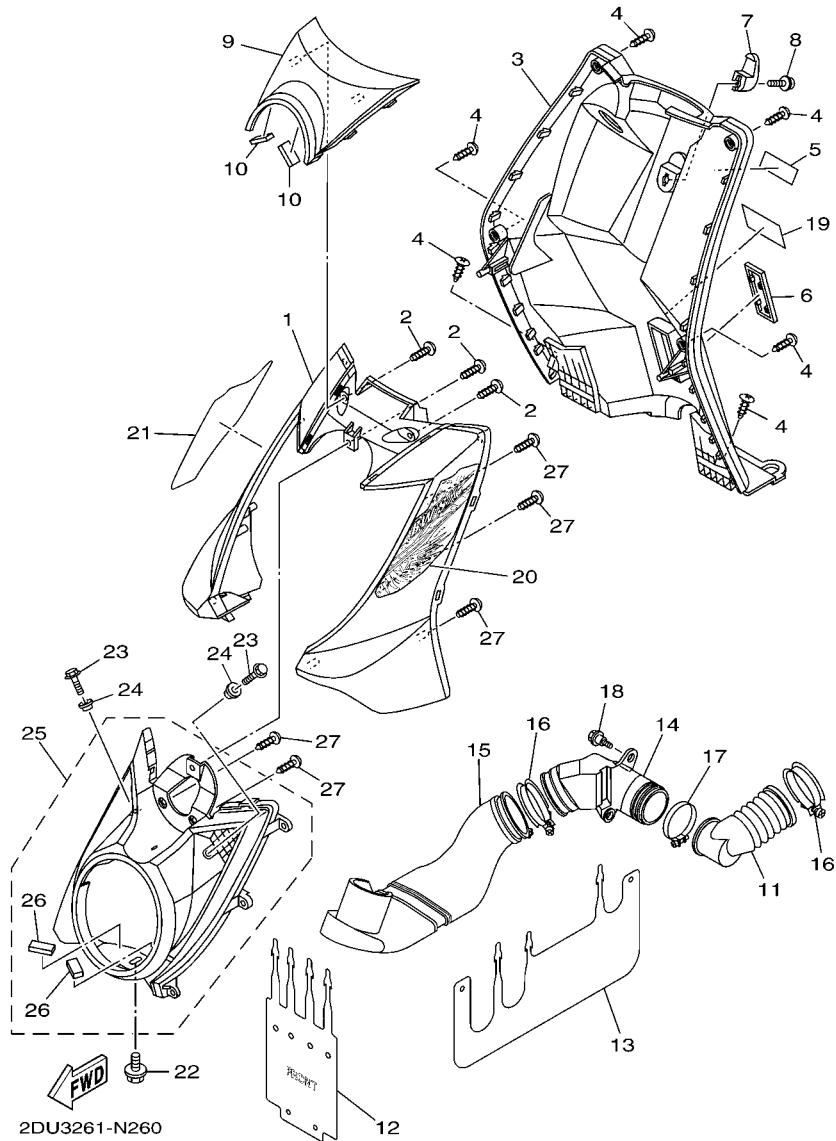


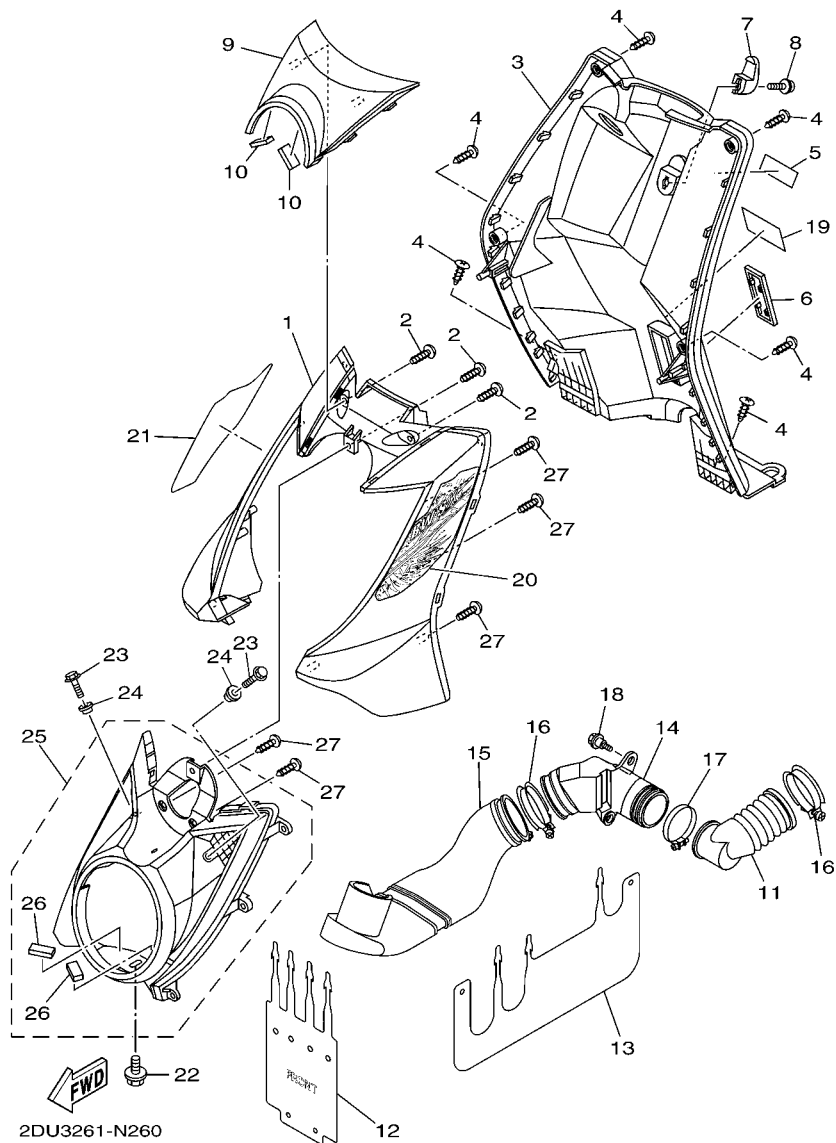
FIG. 26 PATA PROTEGIDA

LEG SHIELD

REF. Nº	CODIGO Nº PART NO.	DESCRIPCION DESCRIPTION	2DU3		OBSERVACIONES REMARKS
1	58P-F8311-10-P0	PROTECCION DE PATA 1 LEG SHIELD 1	1		UR PARA WM1 UR FOR WM1
	58P-F8311-10-P1	PROTECCION DE PATA 1 LEG SHIELD 1	1		UR PARA SMX UR FOR SMX
	58P-F8311-10-P3	PROTECCION DE PATA 1 LEG SHIELD 1	1		UR PARA MT1 UR FOR MT1
	58P-F8311-10-P4	PROTECCION DE PATA 1 LEG SHIELD 1	1		UR PARA PRM2 UR FOR PRM2
2	97707-50016	TORNILLO SCREW, TRUSS HEAD TAPPING	3		
3	5S9-F8312-10	PROTECCION DE PATA 2 LEG SHIELD 2	1		
4	97707-50016	TORNILLO SCREW, TRUSS HEAD TAPPING	6		
5	58P-F1568-00	ETIQUETA DE PRECAUCION LABEL, WARNING	1		
6	5FM-F8349-00	TAPA CAP	1		
7	5S9-F8257-00	GANCHO 1 HOOK 1	1		
8	90159-06822	TORNILLO CON VALONA SCREW, WITH WASHER	1		
9	58P-F8345-00-P7	MOLDURA 1 MOLE 1	1		VRS5 PARA A VRS5 FOR A
	58P-F8345-00-P8	MOLDURA 1 MOLE 1	1		LNMX PARA B,C,D LNMX FOR B,C,D
10	5S9-F8372-00	AMORTIGUADOR DAMPER	2		
11	5ML-F838N-00	CONDUCTO 1 DUCT 1	1		
12	24P-F842N-01	CUBIERTA 2 COVER 2	1		
13	24P-F842M-00	CUBIERTA 1 COVER 1	1		
14	24P-F838R-10	CONDUCTO 2 DUCT 2	1		
15	24P-F838N-10	CONDUCTO 1 DUCT 1	1		
16	5CA-F1823-00	GRAMPA DE MANGUERA CLAMP, HOSE	2		
17	90450-53061	BRIDA, MANGUERA HOSE CLAMP ASSY	1		
18	90109-063F1	PERNO BOLT	2		
19	24P-F1668-10	ETIQUETA DE FRANJA LABEL, TIRE	1		
20	2DU-F8398-00	GRAFICO 5 GRAPHIC 5	1		UR PARA WM1 UR FOR WM1
	2DU-F8398-10	GRAFICO 5 GRAPHIC 5	1		UR PARA SMX UR FOR SMX
	2DU-F8398-20	GRAFICO 5 GRAPHIC 5	1		UR PARA MT1 UR FOR MT1
	2DU-F8398-30	GRAFICO 5 GRAPHIC 5	1		UR PARA PRM2 UR FOR PRM2

FIG. 26 PATA PROTEGIDA

LEG SHIELD



REF. Nº	CODIGO Nº PART NO.	DESCRIPCION DESCRIPTION	2DU3			OBSERVACIONES REMARKS
21	2DU-F8399-00	CALCOMANIA 6 GRAPHIC 6	1			UR PARA WM1 UR FOR WM1
	2DU-F8399-10	CALCOMANIA 6 GRAPHIC 6	1			UR PARA SMX UR FOR SMX
	2DU-F8399-20	CALCOMANIA 6 GRAPHIC 6	1			UR PARA MT1 UR FOR MT1
	2DU-F8399-30	CALCOMANIA 6 GRAPHIC 6	1			UR PARA PRM2 UR FOR PRM2
22	90119-05004	TORNILLO CON ARANDELA BOLT, WITH WASHER	1			
23	90109-06862	PÉRNO BOLT	2			
24	90387-068C3	ESPACIADOR COLLAR	2			
25	5S9-XH414-00	CUBIERTA FARO DELANTERO COVER, HEADLIGHT	1			
26	5S9-F8372-00	.AMORTIGUADOR .DAMPER	2			
27	97707-50016	TORNILLO SCREW, TRUSS HEAD TAPPING	8			



1DN1210-K270

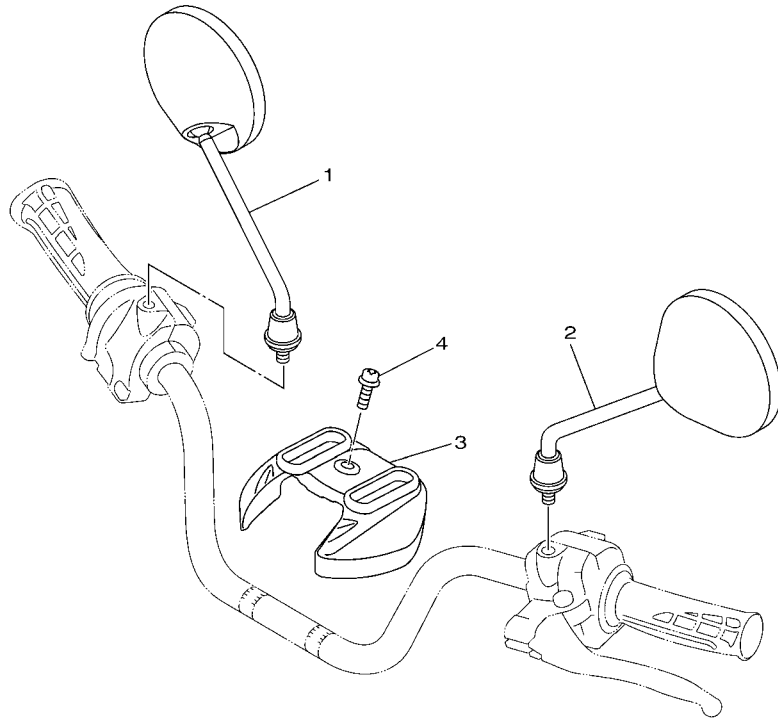


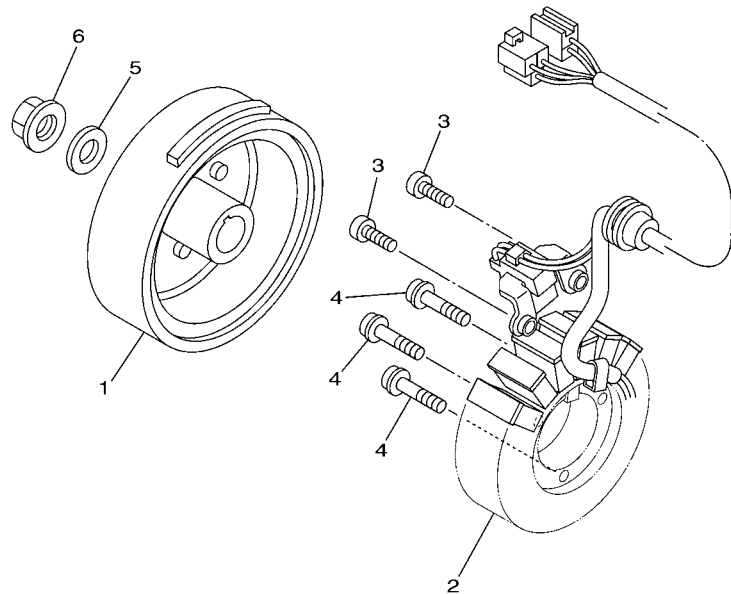
FIG. 27 BOVEDA 1

COWLING 1

REF. Nº	CODIGO Nº PART NO.	DESCRIPCION DESCRIPTION	2DU3				OBSERVACIONES REMARKS
1	4VP-F6290-20	ESPEJO COMPLETO (DERECHO) REAR VIEW MIRROR ASSY (RIGHT)	1				
2	4VP-F6280-20	ESPEJO COMPLETO (IZQUIERDO) REAR VIEW MIRROR ASSY (LEFT)	1				
3	5S9-F6143-01	CUBIERTA DE MANUBRIO SUPERIOR1 COVER, HANDLE UPPER 1	1				
4	90159-05820	TORNILLO CON VALONA SCREW, WITH WASHER	1				

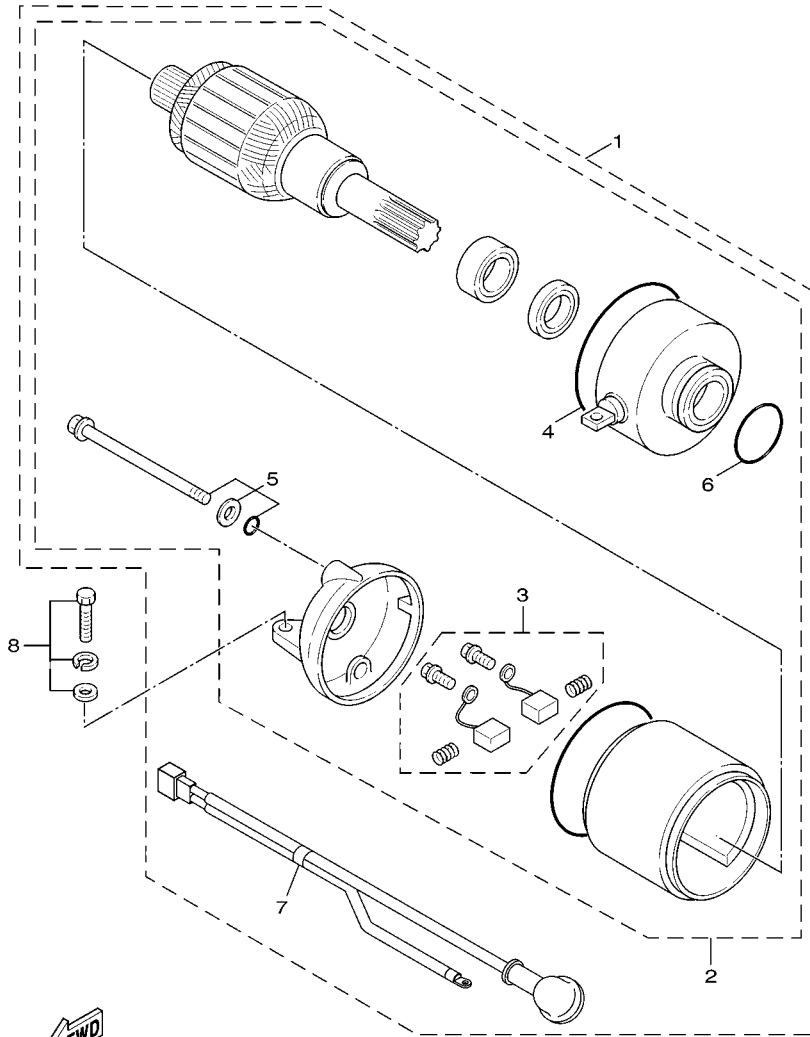
FIG. 28 GENERADOR

GENERATOR



REF. Nº	CODIGO Nº PART NO.	DESCRIPCION DESCRIPTION	2DU3				OBSERVACIONES REMARKS
1	1P3-H1450-00	ROTOR COMPLETO ROTOR ASSY	1				
2	58P-H1410-00	ESTATOR COMPLETO STATOR ASSY	1				
3	98507-06016	TORNILLO DE CABEZA CON PLANA SCREW, PAN HEAD	2				
4	97607-06225	TORNILLO CAB CON PLANA C/ARAN SCREW, WITH WASHER	3				
5	90201-12688	ARANDELA PLANA WASHER, PLATE	1				
6	90179-12248	TUERCA NUT	1				


24S1210-H280



1DN1210-K290

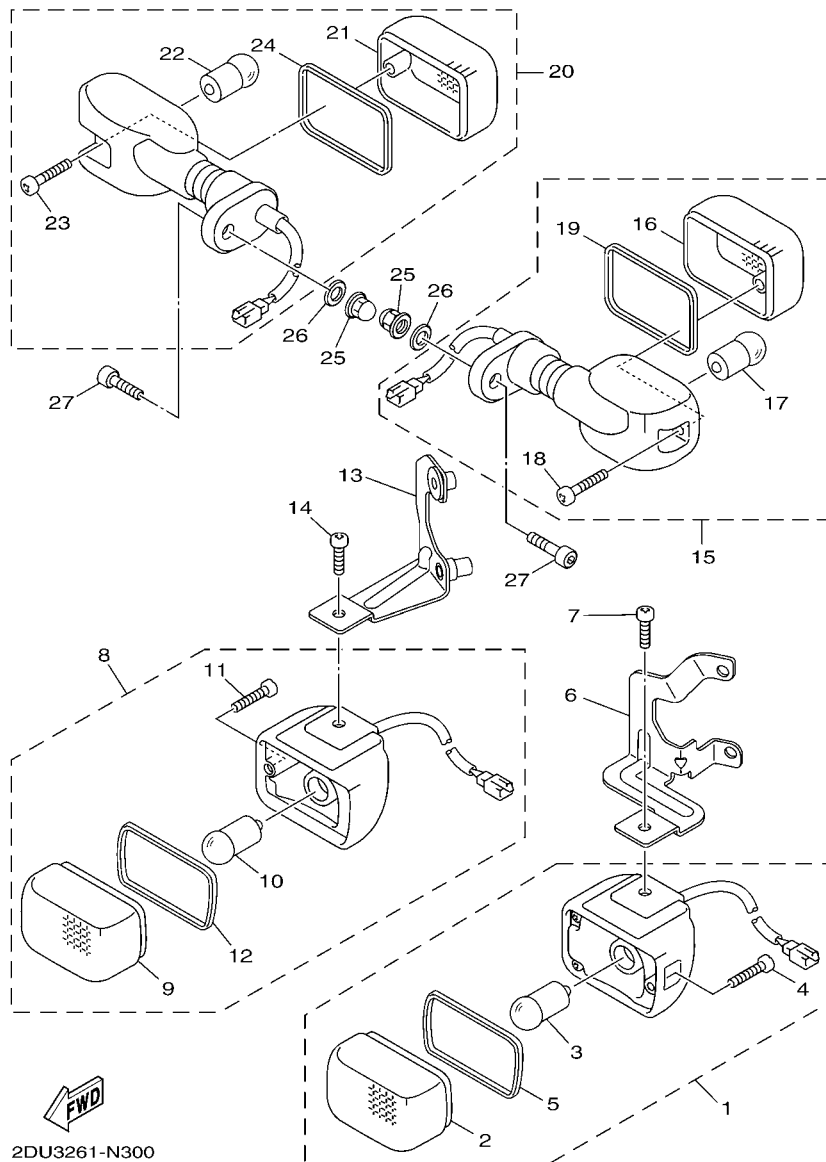
FIG. 29 MOTOR DE ARRANQUE

STARTING MOTOR

REF. Nº	CODIGO Nº PART NO.	DESCRIPCION DESCRIPTION	2DU3			OBSERVACIONES REMARKS
1	5S9-H1800-10	MOTOR DE ARRANQUE COMPLETO STARTING MOTOR ASSY	1			
2	5S9-W8180-00	JUEGO DE ELECTRICO MOTOR ELECTRIC STARTER KIT	1			
3	3KW-H1801-00	JUEGO DE ESCOBILLA BRUSH SET	1			
4	93210-55669	ANILLO O O-RING	1			
5	5S9-H1828-00	TORNILLO DE EMPUJE 2 SCREW 2	1			
6	93210-26668	ANILLO O O-RING	1			
7	5S9-H183G-10	CABLE DEL MOTOR COMPL. CORD COMP.	1			
8	97507-06525	PERNO CON ARANDELA BOLT, WITH WASHER	2			

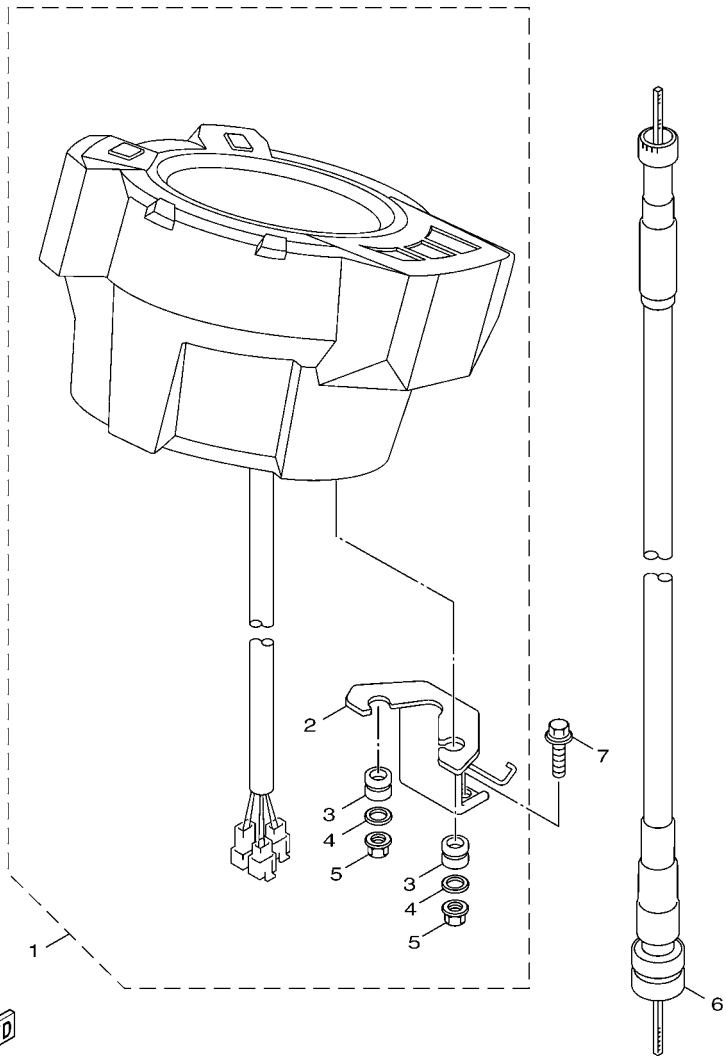
FIG. 30 LUZ DE DESTELLADOR

FLASHER LIGHT



2DU3261-N300

REF. Nº	CODIGO Nº PART NO.	DESCRIPCION DESCRIPTION	2DU3				OBSERVACIONES REMARKS
1	58P-H3310-10	DESTELLADOR DE LUZ DELANT. FRONT FLASHER LIGHT ASSY 1	1				
2	58P-H3312-10	.LENTE DE DESTELLADOR .LENS, FLASHER	1				
3	2DU-H3311-00	.BOMBILLA (12V-10W) .BULB, FLASHER (12V-10W)	1				
4	58P-H3333-00	.TORNILLO ACCESORIO DE LENTE .SCREW, LENS FITTING	1				
5	58P-H3313-00	.EMPAQUE DE LENTE DESTELLADOR .GASKET, FLASHER LENS	1				
6	5S9-H3318-00	SOPORTE DE DESTELLADOR 1 STAY, FLASHER 1	1				
7	92012-05010	PERNO BOLT, BUTTON HEAD	1				
8	58P-H3320-10	DESTELLADOR DE LUZ DELANT. FRONT FLASHER LIGHT ASSY 2	1				
9	58P-H3312-10	.LENTE DE DESTELLADOR .LENS, FLASHER	1				
10	2DU-H3311-00	.BOMBILLA (12V-10W) .BULB, FLASHER (12V-10W)	1				
11	58P-H3333-00	.TORNILLO ACCESORIO DE LENTE .SCREW, LENS FITTING	1				
12	58P-H3313-00	.EMPAQUE DE LENTE DESTELLADOR .GASKET, FLASHER LENS	1				
13	5S9-H3328-00	SOPORTE DE DESTELLADOR 2 STAY, FLASHER 2	1				
14	92012-05010	PERNO BOLT, BUTTON HEAD	1				
15	58P-H3330-10	DESTELLADOR DE LUZ TRAS.COMPL. REAR FLASHER LIGHT ASSY 1	1				
16	58P-H3312-10	.LENTE DE DESTELLADOR .LENS, FLASHER	1				
17	2DU-H3311-00	.BOMBILLA (12V-10W) .BULB, FLASHER (12V-10W)	1				
18	58P-H3333-00	.TORNILLO ACCESORIO DE LENTE .SCREW, LENS FITTING	1				
19	58P-H3313-00	.EMPAQUE DE LENTE DESTELLADOR .GASKET, FLASHER LENS	1				
20	58P-H3340-10	DESTELLADOR DE LUZ TRAS.COMPL. REAR FLASHER LIGHT ASSY 2	1				
21	58P-H3312-10	.LENTE DE DESTELLADOR .LENS, FLASHER	1				
22	2DU-H3311-00	.BOMBILLA (12V-10W) .BULB, FLASHER (12V-10W)	1				
23	58P-H3333-00	.TORNILLO ACCESORIO DE LENTE .SCREW, LENS FITTING	1				
24	58P-H3313-00	.EMPAQUE DE LENTE DESTELLADOR .GASKET, FLASHER LENS	1				
25	90176-06055	TUERCA CORONA NUT, CROWN	2				
26	90201-06557	ARANDELA PLANA WASHER, PLATE	2				
27	90110-06852	TORNILLO ALLEN BOLT, HEXAGON SOCKET HEAD	2				



46P1414-H301

FIG. 31 MEDIDOR

METER

REF. Nº	CODIGO Nº PART NO.	DESCRIPCION DESCRIPTION	2DU3				OBSERVACIONES REMARKS
1	1DN-H350A-00	MEDIDOR COMPLETA METER COMP.	1				
2	46P-H3519-00	.SOPORTE DE MEDIDOR .BRACKET, METER	1				
3	5ST-H3513-00	.AMORTIGUADOR .DAMPER	2				
4	5ST-H3663-00	.ARANDELA .WASHER, SPECIAL	2				
5	5ST-H354P-00	.TUERCA .NUT	2				
6	46P-H3550-20	CABLÉ DE VELOCIMETRO COMPLETO SPEEDOMETER CABLE ASSY	1				
7	95027-06012	PERNO, DE BRIDA BOLT, FLANGE	2				

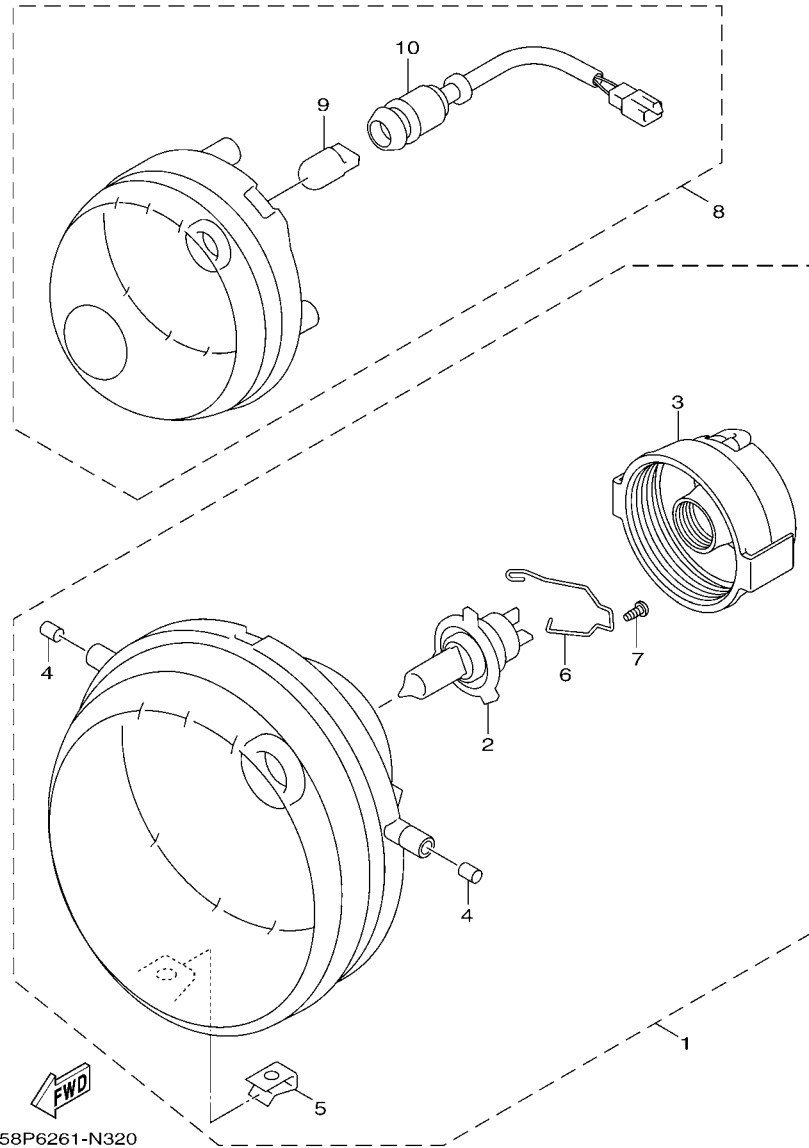


FIG. 32 FARO DELANTERO

HEADLIGHT

REF. N°	CODIGO N° PART NO.	DESCRIPCION DESCRIPTION	2DU3				OBSERVACIONES REMARKS
1	58P-H4310-00	UNIDAD DE FARO DELANTERO COMPL HEADLIGHT UNIT ASSY	1				
2	58P-H4314-00	.BOMBILLA (12V-35/35W) .BULB, HEADLIGHT (12V-35/35W)	1				
3	58P-H4378-00	.TAPA .CAP	1				
4	58P-H4345-00	.AMORT DE FARO DELANTERO .DAMPER, HEADLIGHT	2				
5	58P-H4334-00	.TUERCA DE AJUSTE .NUT, ADJUSTING	1				
6	58P-H4335-00	.RESORTE .SPRING	1				
7	58P-H4332-00	.RESORTE DE TORNILLO .SPRING, SCREW	1				
8	5S9-H4301-01	LUZ PILOTO COMPLETA 1 PILOT LIGHT ASSY 1	1				
9	5FM-H4347-00	.BOMBILLA (12V-5W) .BULB (12V-5W)	1				
10	5S9-H4312-00	.CABLE COMPLETA .CORD ASSY	1				

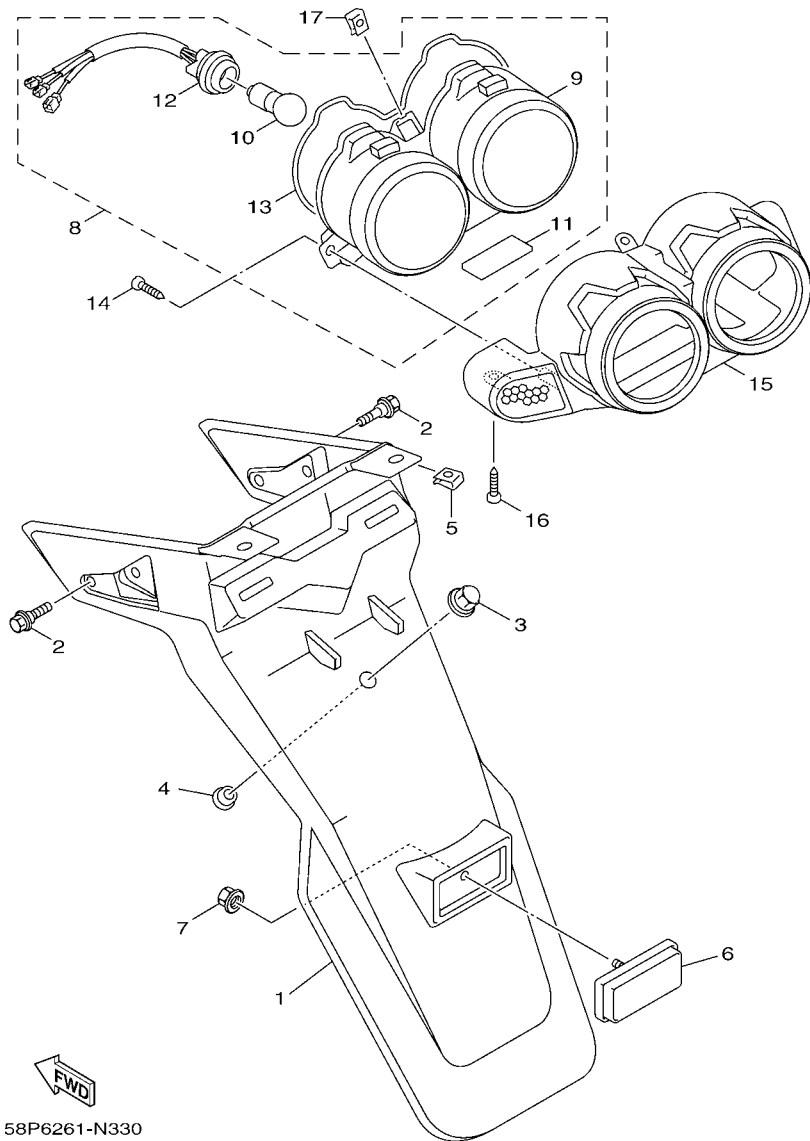
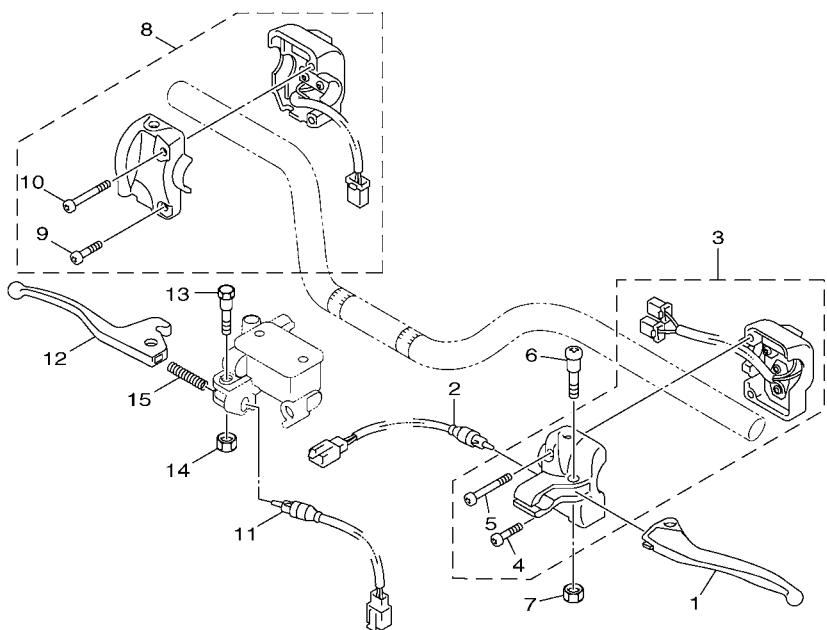


FIG. 33 LUZ DE COLA

TAILLIGHT

REF. N°	CODIGO N° PART NO.	DESCRIPCION DESCRIPTION	2DU3			OBSERVACIONES REMARKS
1	5S9-F1685-01	SOPORTE DE LICENCIA BRACKET, LICENSE	1			
2	90109-06043	PERNO BOLT	2			
3	90176-06065	TUERCA CORONA NUT, CROWN	1			
4	90387-06868	ESPACIADOR COLLAR	1			
5	90183-05807	TUERCA DE RESORTE NUT, SPRING	2			
6	3KW-H5130-00	REFLECTOR TRASERO COMPLETO REAR REFLECTOR ASSY	1			
7	95707-05300	TUERCA DE BRIDA NUT, FLANGE	1			
8	58P-H4700-00	FARO TRASERO COMPLET. TAILLIGHT ASSY	1			
9	58P-H4721-00	.LENTE DE FARO TRASERO .LENS, TAILLIGHT	1			
10	58P-H4714-00	.BOMBILLA (12V-P21/5W) .BULB (12V-P21/5W)	1			
11	58P-H4743-00	.LENTE DE LUZ DE LICENCIA .LENS, LICENCE LIGHT	1			
12	58P-H473A-00	.CABLE COMPLETA .CORD ASSY	1			
13	58P-H4723-00	.EMPAQUE LENTE FARO TRASERO .GASKET, TAIL LENS	1			
14	97707-50016	TORNILLO SCREW, TRUSS HEAD TAPPING	2			
15	5S9-H4716-01	CUBIERTA DE FARO TRASERO COVER, TAILLIGHT	1			
16	97707-50012	TORNILLO SCREW, TRUSS HEAD TAPPING	2			
17	90183-05807	TUERCA DE RESORTE NUT, SPRING	1			

FIG. 34 INTERRUPTOR DE MANILLAR&PALANC Handle Switch & Lever

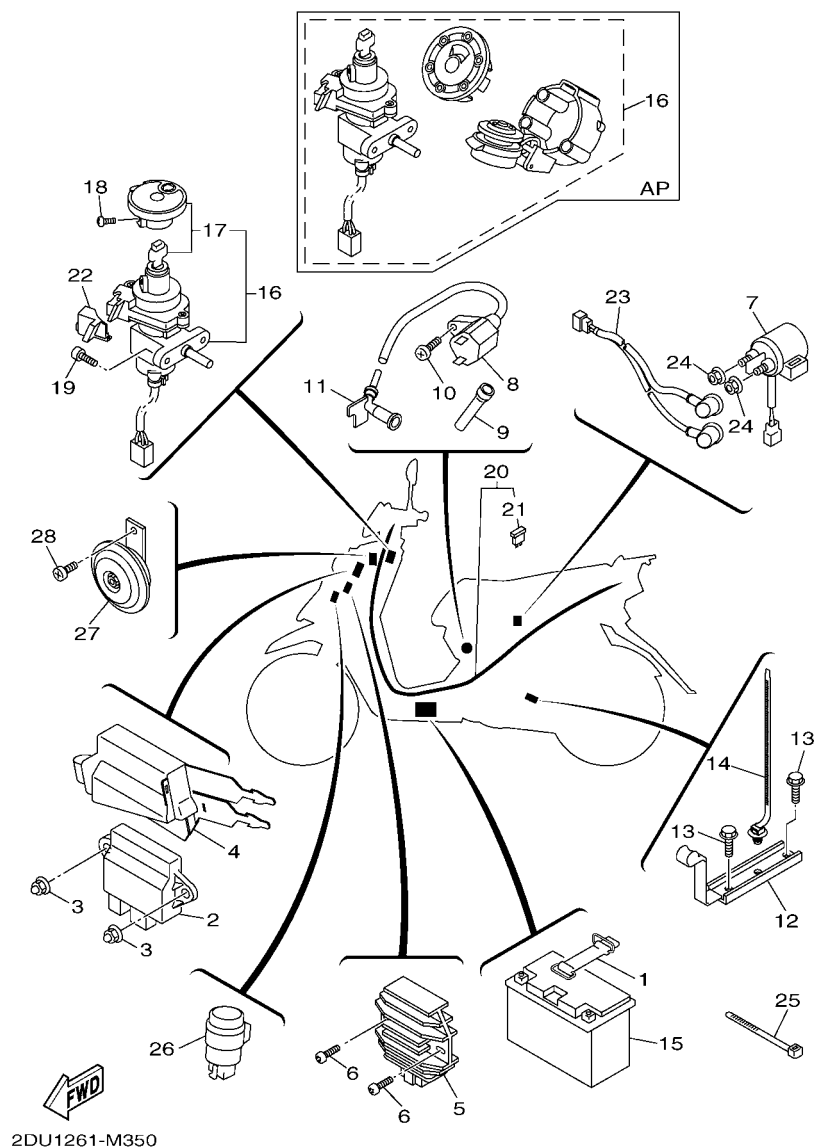


REF. Nº	CODIGO Nº PART NO.	DESCRIPCION DESCRIPTION	2DU3				OBSERVACIONES REMARKS
1	58P-H3912-00	PALANCA 1 LEVER 1	1				
2	5S9-H3980-40	INTERRUPT. DE PARADA DELANTERO FRONT STOP SWITCH ASSY	1				
3	2DU-H3963-01	INTERRUPTOR DE MANIJA 3 SWITCH, HANDLE 3	1				
4	98517-05020	.TORNILLO DE CABEZA CON PLANA .SCREW, PAN HEAD	1				
5	98517-05030	.TORNILLO DE CABEZA CON PLANA .SCREW, PAN HEAD	1				
6	3XG-H3915-00	TORNILLO ACCESORIO DE PALANCA SCREW, LEVER FITTING	1				
7	95607-05100	TUERCA AUTOBLOCANTE NUT, U	1				
8	1DN-H3976-10	INTERRUPTOR DE MANIJA 1 SWITCH, HANDLE 1	1				
9	98507-05035	.TORNILLO DE CABEZA PLANA .SCREW, PAN HEAD	1				
10	98507-05040	.TORNILLO DE CABEZA PLANA .SCREW, PAN HEAD	1				
11	5S9-H3980-30	INTERRUPT. DE PARADA DELANTERO FRONT STOP SWITCH ASSY	1				
12	58P-H3922-00	PALANCA 2 LEVER 2	1				
13	90109-06577	PERNO BOLT	1				
14	95607-06100	TUERCA AUTOBLOCANTE NUT, U	1				
15	90501-10312	RESORTE DE COMPRESION SPRING, COMPRESSION	1				


58P3261-L340

FIG. 35 EQUIPO ELECTRICO 1

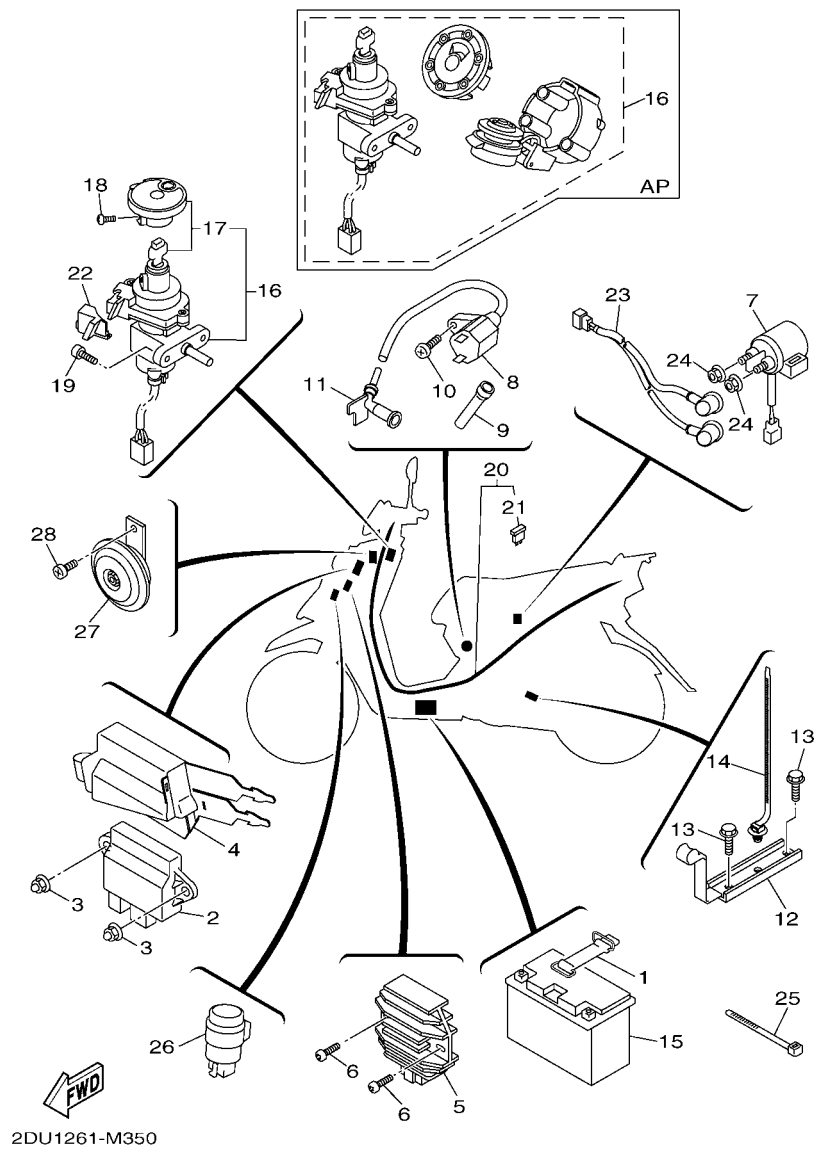
ELECTRICAL 1



REF. Nº	CODIGO Nº PART NO.	DESCRIPCION DESCRIPTION	2DU3				OBSERVACIONES REMARKS
1	5S9-H2131-00	TIRANTE DE BATERIA BAND, BATTERY	1				
2	1DN-H5540-10	UNIDAD C.D.I. COMPLETA C.D.I. UNIT ASSY	1				
3	90176-05802	TUERCA CORONA NUT, CROWN	2				
4	58P-F135F-00	CUBIERTA COVER	1				
5	5ML-H1960-00	RECTIFICADOR Y REGULADOR RECTIFIER & REGULATOR ASSY	1				
6	95023-06020	TORNILLO BOLT	2				
7	5S9-H1940-00	CONJUNTO ARRANCADOR RELEVO STARTER RELAY ASSY	1				
8	58P-H2310-00	BOBINA DE ENCENDIDO COMPLETA IGNITION COIL ASSY	1				
9	1CE-H2373-00	SELLO DE CABLE ALTA TENSION SEAL, HIGH TENSION CORD	1				
10	98507-05020	TORNILLO DE CABEZA PLANA SCREW, PAN HEAD	1				
11	1YP-H2370-00	TAPÓN DE BÚJIA COMPLT PLUG CAP ASSY	1				
12	58P-E546C-00	SOPORTE HOLDER	1				
13	97527-06512	PERNO CON ARANDELA BOLT, WITH WASHER	2				
14	90464-30802	BRIDA CLAMP	1				
15	1P3-H2100-10	BATERIA COMPLETA(YUASA YT7B-BS) BATTERY ASSY (YUASA YT7B-BS)	1				
16	1DN-H2501-10	LLAVE DE IGNICIÓN COMPLT MAIN SWITCH STEERING LOCK	1				
	1DN-WH203-10	JUEGO DE LLAVE KEY SET	1				AP AP UR UR UR UR
17	5S9-WH250-20-A0	.OBTURADOR Y LLAVE EN BLANCO .SHUTTER & BLANK KEY	1				
	5S9-WH250-20-C0	.OBTURADOR Y LLAVE EN BLANCO .SHUTTER & BLANK KEY	1				
18	90119-05004	TORNILLO CON ARANDELA BOLT, WITH WASHER	1				
19	98507-06014	TORNILLO DE CABEZA CON PLANA SCREW, PAN HEAD	2				
20	2DU-H2590-00	CONJUNTO DE CABLES WIRE HARNESS ASSY	1				
21	5ML-H2151-10	.FUSIBLE (15A) .FUSE (15A)	2				
22	3D0-H2155-00	BANDA BAND	1				
23	5S9-H2541-00	CABLE CONDUCTOR WIRE, LEAD	1				
24	95307-06700	TUERCA NUT	2				
25	90464-40801	BRIDA CLAMP	1				

FIG. 35 EQUIPO ELECTRICO 1

ELECTRICAL 1



REF. Nº	CODIGO Nº PART NO.	DESCRIPCION DESCRIPTION	2DU3				OBSERVACIONES REMARKS
26	5CP-H3350-00	RELE DE DESTELLADOR COMPL. FLASHER RELAY ASSY	1				
27	24P-H3371-10	BOCINA HORN	1				
28	98507-06012	TORNILLO DE CABEZA PLANA SCREW, PAN HEAD	1				

INDICE NUMERICO
NUMERICAL INDEX

CODIGO Nº PART NO.	REF. Nº	CODIGO Nº PART NO.	REF. Nº	CODIGO Nº PART NO.	REF. Nº	CODIGO Nº PART NO.	REF. Nº	CODIGO Nº PART NO.	REF. Nº	CODIGO Nº PART NO.	REF. Nº
5ML-11133-10	1 - 2	5ML-E2231-00	3 - 17	58P-E4467-00	6 - 14	5S9-E5421-02	9 - 18	3UH-F1481-00	13 - 8	46P-F3102-00	17 - 2
5ML-11134-10	1 - 3	4CW-E2232-00	3 - 26	58P-E446R-00	6 - 24	5S9-E5451-10	9 - 23	5ML-F1481-00	13 - 16	46P-F3103-00	17 - 20
5ML-12113-00	3 - 4	5ML-E2241-00	3 - 18	58P-E4484-00	6 - 13	5ML-E5453-00	9 - 32	5S9-F1482-00	13 - 12	5S9-F3110-00	17 - 4
663-14159-00	7 - 16	5TY-E2611-00	4 - 9	24P-E4493-20	7 - 33	5ML-E5455-00	9 - 27	58P-F1511-01	14 - 1		17 - 22
4JH-14160-00	7 - 12	5S9-E262H-00	4 - 16	5S9-E4590-00	7 - 15	5S9-E5461-00	9 - 19	5ML-F151B-00	14 - 5	4C6-F3113-00	17 - 15
3TJ-14191-40	7 - 23	5ML-E2651-00	4 - 1	5ML-E4592-00	7 - 26	58P-E546C-00	35 - 12	5ML-F1541-00	13 - 2		17 - 33
5JG-14531-00	7 - 32	5ML-E2652-00	4 - 4	58P-E4610-10	8 - 1	5ML-E5472-00	9 - 44		18 - 2	46P-F3126-00	17 - 3
3TJ-14536-40	7 - 24	5ML-E2653-01	4 - 11	5JS-E4617-00	8 - 10	4DM-E5481-00	9 - 47	5ML-F1544-01	13 - 14	46P-F3136-00	17 - 21
3TJ-14562-40	7 - 14	5ML-E2658-00	4 - 6	1CE-E4628-00	8 - 15	5CA-E5521-00	10 - 7	5S9-F1552-02	14 - 4	5S9-F3141-00	17 - 13
3TJ-14564-40	7 - 43	5ML-E2659-00	4 - 7	1CE-E4708-00	8 - 5	5S9-E5524-00	10 - 1	58P-F1568-00	26 - 5		17 - 31
688-14592-00	7 - 19	5ML-E2668-00	4 - 2	5ML-E4737-10	8 - 4	5S9-E5532-00	10 - 9	58P-F162H-00	13 - 35	5S9-F3142-00	17 - 5
4DH-14613-00	8 - 18	58P-E2682-00	4 - 14	5JS-E4759-00	8 - 9	5LW-E5538-00	10 - 3	5CA-F1639-00	14 - 9		17 - 23
5BE-14937-00	7 - 40	1P3-E3300-00	5 - 1	4CW-E4766-00	8 - 6	5TY-E5570-01	10 - 4	24P-F1668-10	26 - 19	4C6-F3145-00	17 - 11
3TJ-14952-40	7 - 13	1P3-E3318-00	5 - 3	5JS-E4779-00	8 - 7	5ML-E5601-01	10 - 13	5S9-F1685-01	33 - 1		17 - 29
24P-E1102-00	1 - 1	5ML-E3324-00	2 - 8	5ML-E4854-00	7 - 34	5ML-E5620-00	10 - 18	5S9-F1711-00	15 - 1	4C6-F3147-00	17 - 14
5ML-E111F-00	3 - 22	1P3-E3325-00	5 - 2	5TY-E4871-00	7 - 36	5TY-E5645-00	10 - 11	5S9-F171E-00	15 - 9		17 - 32
5ML-E1145-00	3 - 14	1P3-E3362-00	5 - 4	24P-E4901-20	7 - 1	5S9-E5650-00	10 - 5	58P-F1721-00-P1	15 - 6	4C6-F3151-00	17 - 7
4CW-E1155-00	1 - 13	1P3-E3364-00	5 - 5	24P-E4916-20	7 - 3	5ML-E5657-00	11 - 13	58P-F1721-00-P4	15 - 6		17 - 25
5ML-E1160-00	1 - 9	5ST-E3365-00	5 - 6	5TY-E4922-00	7 - 31	5ML-E5659-00	10 - 20	58P-F1721-00-PA	15 - 6	4C6-F3153-00	17 - 42
5ML-E1165-00	1 - 11	5ML-E3411-00	5 - 10	5UA-E4926-00	7 - 28	5ML-E5670-00	10 - 21	58P-F1721-00-PB	15 - 6	4C6-F3154-00	17 - 17
5ML-E1181-00	1 - 21	5ML-E3416-00	9 - 13	24P-E4933-00	7 - 5	5ML-E5673-00	10 - 22	58P-F1731-00-P1	15 - 7		17 - 35
5ML-E1185-00	1 - 10	5ML-E3452-00	2 - 6	5ML-E4935-00	7 - 42	5CA-E6111-01	11 - 1	58P-F1731-00-P4	15 - 7	4C6-F3155-00	17 - 16
5ML-E1186-00	1 - 16	5ML-E3474-00	6 - 7	5TY-E4936-00	7 - 4	4CW-E6611-00	11 - 4	58P-F1731-00-PB	15 - 7		17 - 34
5ML-E1311-20	1 - 25	5ML-E3475-00	5 - 7	24P-E4940-00	7 - 2	1P5-E6620-01	11 - 26	58P-F1731-00-PC	15 - 7	4C6-F3157-00	17 - 12
5ML-E1351-20	1 - 26	5ML-E3556-20	6 - 4	24P-E4943-78	7 - 9	1P5-E6626-00	11 - 27	46P-F173B-00	15 - 15		17 - 30
5ML-E1391-00	1 - 30	3KW-E3569-00	4 - 3	5ML-E4945-00	7 - 35	5S9-E7211-00	12 - 6	46P-F173B-10	15 - 15	4C6-F3158-00	17 - 9
5ML-E1392-00	1 - 31	5ML-E3575-00	6 - 25	5TY-E4947-00	7 - 7	5S9-E7410-00	12 - 1	5S9-F1741-00	15 - 8		17 - 27
5S9-E1400-01	2 - 1	24P-E3585-01	6 - 1	24P-E4948-00	7 - 10	5S9-E7421-00	12 - 5	46P-F174B-00	15 - 16	4C6-F3171-00	17 - 8
1P3-E1422-00	2 - 5	5ML-E3595-00	6 - 3	5ML-E4958-00	7 - 25	4HP-E7611-00	11 - 17	46P-F174B-10	15 - 16		17 - 26
58P-E1603-01	2 - 13	5ML-E3769-00	9 - 39	5TY-E4958-00	7 - 6	5ML-E7620-02	11 - 7	2DU-F174G-00	15 - 13	4C6-F3181-00	17 - 10
58P-E1631-00	2 - 10	24P-E414G-00	7 - 8	5TY-E4967-00	7 - 37	5ML-E7623-00	11 - 10	2DU-F174G-10	15 - 13		17 - 28
5LW-E1633-00	2 - 11	1CD-E4169-00	6 - 27	5ML-E4969-00	7 - 27	24P-E7632-00	11 - 9	2DU-F174G-20	15 - 13	4C6-F318X-00	17 - 6
5LW-E1651-01	2 - 4	24P-E4196-00	7 - 39	24P-E4980-00	7 - 20	5S9-E7641-00	11 - 16	2DU-F174G-30	15 - 13		17 - 24
5ML-E1681-00	2 - 2	5TY-E4197-20	7 - 38	5TY-E4984-00	7 - 21	5TY-E7644-01	11 - 25	2DU-F174H-00	15 - 14	4C6-F3191-00	17 - 18
4C6-E2111-00	3 - 1	24P-E4211-00	7 - 11	5TY-E4985-00	7 - 17	4CW-E7653-00	11 - 11	2DU-F174H-10	15 - 14		17 - 36
4C6-E2117-00	3 - 6	5TY-E4245-00	7 - 29	58P-E4987-00	1 - 27	4CW-E7660-01	11 - 19	2DU-F174H-20	15 - 14	4C6-F3192-00	17 - 19
5WG-E2118-00	3 - 5	5TY-E4245-10	7 - 30	5TY-E4994-00	7 - 41	4CW-E7664-00	11 - 23	2DU-F174H-30	15 - 14		17 - 37
5ML-E2119-00	3 - 3	24P-E4251-00	6 - 2	5ML-E5113-00	9 - 37	5S9-E7670-00	11 - 20	3UH-F1753-00	18 - 24	58P-F3317-00	17 - 43
4C6-E2121-00	3 - 2	5ML-E4386-00	7 - 18	5ML-E5138-00	9 - 4	58P-F110F-00	13 - 27	4TE-F1753-00	18 - 12	5S9-F3340-00	17 - 38
1P3-E2151-00	3 - 7	58P-E4410-00	6 - 8	5ML-E5191-00	9 - 26	58P-F110G-00	13 - 30	58P-F1823-00	13 - 31	4C6-F3346-00	17 - 41
5HK-E2156-00	3 - 11	58P-E4422-00	6 - 20	5ML-E5351-20	5 - 9	58P-F1110-10-7M	13 - 1	5CA-F1823-00	26 - 16	4C6-F3411-10	17 - 40
3B3-E2157-00	3 - 25	58P-E442G-00	6 - 16	5S9-E5362-00	9 - 38	58P-F117G-00	23 - 26	58P-F197K-00	19 - 4	4C6-F3412-00	17 - 45
5FM-E2159-00	3 - 9	58P-E443E-00	6 - 10	4Y4-E5363-00	9 - 16	2DU-F128A-00	13 - 21	46P-F2171-10	16 - 1	4C6-F3413-00	17 - 48
1P3-E2161-00	3 - 8	5JS-E4445-00	8 - 8	5CA-E5371-00	9 - 5	58P-F135F-00	35 - 4	2DU-F2210-10	16 - 10	4C6-F3414-00	17 - 47
5S9-E2170-01	3 - 12	5HK-E4451-00	6 - 18	5ML-E5404-00	9 - 41	5S9-F1398-00	19 - 11	4X6-F2216-00	9 - 2	41D-F3415-00	17 - 54
5LW-E2176-00	3 - 13	58P-E4452-00	6 - 17	58P-E5407-00	9 - 40	5ML-F139X-00	13 - 3		16 - 9	4C6-F3416-00	17 - 50
5ML-E2210-00	3 - 19	58P-E4461-00	6 - 19	24P-E5411-01	9 - 22	5S9-F1420-00	13 - 6	2DU-F2220-10	16 - 11	4VP-F3418-00	17 - 53
4DH-E2213-01	3 - 20	58P-E4462-00	6 - 12	5ML-E5417-00	9 - 29	5ML-F1480-10	13 - 11	46P-F3100-00	17 - 1	4C6-F341D-00	17 - 49

INDICE NUMERICO
NUMERICAL INDEX

CODIGO Nº PART NO.	REF. Nº	CODIGO Nº PART NO.	REF. Nº	CODIGO Nº PART NO.	REF. Nº	CODIGO Nº PART NO.	REF. Nº	CODIGO Nº PART NO.	REF. Nº	CODIGO Nº PART NO.	REF. Nº
4C6-F341E-00	17 - 46	58P-F6124-00	23 - 11	58P-H1410-00	28 - 2	46P-H3550-20	31 - 6	90101-06278	22 - 12	90179-06635	19 - 3
1MH-F3441-01-35	23 - 4	5S9-F6143-01	27 - 3	1P3-H1450-00	28 - 1	5ST-H3663-00	31 - 4	90101-10875	16 - 13	90179-06843	23 - 19
5FH-F3442-00	23 - 3	58P-F6199-00	13 - 32	5S9-H1800-10	29 - 1	58P-H3912-00	34 - 1	90105-06806	9 - 36	90179-08804	8 - 19
5S9-F3461-02	23 - 2	4DH-F6199-01	15 - 4	3KW-H1801-00	29 - 3	3XG-H3915-00	34 - 6	90105-06807	9 - 35	90179-12248	28 - 6
3KW-F3462-00	17 - 39	5SU-F622F-00	13 - 5	5S9-H1828-00	29 - 5	58P-H3922-00	34 - 12	90105-06808	9 - 9	90179-14427	11 - 5
1MH-F3469-00	23 - 6	24P-F6240-00	23 - 13	5S9-H183G-10	29 - 7	58P-H3936-00	23 - 18	90105-06809	9 - 34	90179-25811	17 - 51
58P-F4110-00	18 - 1	24P-F6241-00	23 - 12	5S9-H1940-00	35 - 7	2DU-H3963-01	34 - 3	90105-06810	9 - 10	90183-05807	15 - 11
3UH-F4112-10	18 - 22	4VP-F6280-20	27 - 2	5ML-H1960-00	35 - 5	1DN-H3976-10	34 - 8	90105-06817	9 - 11		19 - 7
5S9-F414A-00	18 - 11	4VP-F6290-20	27 - 1	1P3-H2100-10	35 - 15	5S9-H3980-30	34 - 11	90105-06895	9 - 21		25 - 6
24P-F4311-00	18 - 17	24P-F6311-10	23 - 14	5S9-H2129-00	25 - 4	5S9-H3980-40	34 - 2	90105-08835	8 - 22		33 - 5
24P-F4313-00	18 - 25	24P-F6312-01	23 - 15	5S9-H2131-00	35 - 1	5S9-H4301-01	32 - 8	90105-088C0	16 - 12		33 - 17
24P-F4316-00	18 - 19	5S9-F6351-10	23 - 17	5ML-H2151-10	35 - 21	58P-H4310-00	32 - 1	90105-10036	23 - 9	90183-06813	13 - 28
3UH-F4376-00	18 - 15	5S9-F637H-00	23 - 22	3D0-H2155-00	35 - 22	5S9-H4312-00	32 - 10	90105-10638	21 - 10	90185-10110	25 - 20
24P-F4500-01	18 - 7	24P-F7111-10	25 - 7	58P-H2310-00	35 - 8	58P-H4314-00	32 - 2	90109-06043	33 - 2	90185-10801	13 - 9
4CW-F452K-00	18 - 8	5ML-F7113-00	25 - 13	1YP-H2370-00	35 - 11	58P-H4332-00	32 - 7	90109-063F1	19 - 6		13 - 17
5S9-F4602-01	18 - 28	5S9-F7114-01	25 - 8	1CE-H2373-00	35 - 9	58P-H4334-00	32 - 5		26 - 18		23 - 7
5S9-F467E-00	18 - 29	5ML-F7117-00	25 - 9	1DN-H2501-10	35 - 16	58P-H4335-00	32 - 6	90109-06577	34 - 13		23 - 10
58P-F4730-40	19 - 1	5ML-F7121-00	25 - 12	5S9-H2541-00	35 - 23	58P-H4345-00	32 - 4	90109-06862	26 - 23	90185-14124	22 - 4
5S9-F4735-00	19 - 16	5S9-F7244-00	25 - 16	2DU-H2590-00	35 - 20	5FM-H4347-00	32 - 9	90109-10005	25 - 19	90201-06055	8 - 11
24P-F473R-00	19 - 5	5SU-F7254-01	25 - 17	4C7-H2594-00	13 - 19	58P-H4378-00	32 - 3	90110-06852	30 - 27	90201-064H0	6 - 21
1B6-F4742-00	19 - 8	24P-F7311-00	25 - 18	58P-H3310-10	30 - 1	58P-H4700-00	33 - 8	90111-06801	8 - 12	90201-06557	30 - 26
5S9-F475M-00	19 - 2	5HK-F7475-00	25 - 3	2DU-H3311-00	30 - 3	58P-H4714-00	33 - 10	90116-08806	1 - 5	90201-08609	1 - 18
5S9-F4772-00	19 - 17	5S9-F7481-00	25 - 1		30 - 10	5S9-H4716-01	33 - 15	90119-05004	26 - 22	90201-08810	25 - 11
5ML-F4780-00	19 - 20	24P-F8100-00	13 - 37		30 - 17	58P-H4721-00	33 - 9		35 - 18	90201-08823	23 - 8
5S9-F478E-01	19 - 22	5S9-F8257-00	26 - 7		30 - 22	58P-H4723-00	33 - 13	90119-05071	18 - 6	90201-10118	24 - 10
2DU-F4812-00-7M	19 - 13	58P-F8311-10-P0	26 - 1	58P-H3312-10	30 - 2	58P-H473A-00	33 - 12	90119-06096	13 - 29	90201-101J1	8 - 20
58P-F5168-00-8L	20 - 1	58P-F8311-10-P1	26 - 1		30 - 9	58P-H4743-00	33 - 11	90119-06821	14 - 2		16 - 15
5S9-F5181-00	20 - 9	58P-F8311-10-P3	26 - 1		30 - 16	3KW-H5130-00	33 - 6		14 - 6	90201-105A2	13 - 10
5ML-F5183-00	20 - 2	58P-F8311-10-P4	26 - 1		30 - 21	1DN-H5540-10	35 - 2	90119-06857	4 - 10		13 - 13
5S9-F5190-00	20 - 11	5S9-F8312-10	26 - 3	58P-H3313-00	30 - 5	53X-H5753-20	18 - 4	90119-06874	25 - 2	90201-108A3	10 - 8
5ML-F5326-00	22 - 13	58P-F8345-00-P7	26 - 9		30 - 12	46P-W0041-00	24 - 2	90119-08847	19 - 15	90201-12172	9 - 49
5ML-F5338-20-8L	22 - 1	58P-F8345-00-P8	26 - 9		30 - 19	17C-W0045-00	21 - 8	90119-08848	19 - 14	90201-12688	28 - 5
4VP-F533A-00	22 - 10	5FM-F8349-00	26 - 6		30 - 24	5NW-W0047-00	21 - 5	90149-06011	18 - 9	90201-155G5	10 - 16
5S9-F5351-00	22 - 9	5S9-F8372-00	26 - 10	5S9-H3318-00	30 - 6	5AG-W0048-00	21 - 6	90149-08814	21 - 2	90201-15803	12 - 3
5S9-F5355-00	22 - 11		26 - 26	58P-H3320-10	30 - 8	5NW-W0057-00	21 - 4	90153-06803	1 - 6	90201-15831	12 - 2
5ML-F5377-00	22 - 16	5ML-F838N-00	26 - 11	5S9-H3328-00	30 - 13	5S9-W8180-00	29 - 2	90154-06826	9 - 43	90201-168S9	11 - 15
46P-F580T-01	21 - 3	24P-F838N-10	26 - 15	58P-H3330-10	30 - 15	58P-WE441-00	6 - 9	90154-06827	6 - 22	90201-220J8	22 - 5
46P-F582T-00	21 - 1	24P-F838R-10	26 - 14	58P-H3333-00	30 - 4	58P-WE442-00	6 - 15		9 - 46	90202-05193	18 - 10
5FA-F5852-10	24 - 4	2DU-F8398-00	26 - 20		30 - 11	5S9-WE511-01	9 - 1	90159-05820	27 - 4	90202-15803	13 - 15
5FA-F5854-00	24 - 3	2DU-F8398-10	26 - 20		30 - 18	5S9-WE512-00	9 - 3	90159-06812	15 - 3	90202-26142	17 - 52
3GF-F5867-00	24 - 6	2DU-F8398-20	26 - 20		30 - 23	1DN-WH203-10	35 - 16	90159-06822	26 - 8	90208-12050	11 - 14
46P-F5870-00	24 - 1	2DU-F8398-30	26 - 20	58P-H3340-10	30 - 20	5S9-WH250-20-A0	35 - 17	90169-05800	19 - 9	90249-12008	23 - 20
46P-F5872-10	24 - 8	2DU-F8399-00	26 - 21	5CP-H3350-00	35 - 26	5S9-WH250-20-C0	35 - 17	90170-05800	3 - 10	90269-06806	15 - 2
5S9-F5875-20	24 - 11	2DU-F8399-10	26 - 21	24P-H3371-10	35 - 27	58P-XE543-00	9 - 45	90170-36279	11 - 28		19 - 10
5S9-F5876-00	24 - 14	2DU-F8399-20	26 - 21	1DN-H350A-00	31 - 1	5S9-XF161-00	14 - 8	90176-05802	35 - 3	90280-03045	2 - 9
4C6-F5919-01	21 - 9	2DU-F8399-30	26 - 21	5ST-H3513-00	31 - 3	5ML-XF533-00	22 - 6	90176-06055	30 - 25	90340-12802	9 - 48
4C6-F5924-10	21 - 7	24P-F842M-00	26 - 13	46P-H3519-00	31 - 2	5S9-XH414-00	26 - 25	90176-06065	33 - 3	90380-15817	10 - 15
24P-F6111-00	23 - 1	24P-F842N-01	26 - 12	5ST-H354P-00	31 - 5	24P-XH575-01	18 - 3	90176-08816	1 - 19	90387-061N6	8 - 14

INDICE NUMERICO
NUMERICAL INDEX

CODIGO Nº PART NO.	REF. Nº	CODIGO Nº PART NO.	REF. Nº	CODIGO Nº PART NO.	REF. Nº	CODIGO Nº PART NO.	REF. Nº	CODIGO Nº PART NO.	REF. Nº	CODIGO Nº PART NO.	REF. Nº
90387-06819	9 - 42	90508-32609	10 - 14	93306-272X0	11 - 2	95817-08016	9 - 14				
90387-06868	14 - 11	90520-01801	13 - 4	93306-272Y0	12 - 9	95817-08030	13 - 23				
	33 - 4	90520-10816	13 - 33	93306-301YA	20 - 5	95817-10035	8 - 21				
90387-068C3	26 - 24	90520-20812	13 - 34	93306-301YL	12 - 11	95827-06012	18 - 5				
90387-068F8	14 - 3	91317-05010	23 - 16	93306-302X1	16 - 7		23 - 23				
90387-068F9	4 - 5	91317-05014	18 - 27	93306-303Y8	12 - 8	95827-08045	16 - 2				
90387-12852	20 - 10	91317-06012	3 - 23	93306-372Y3	2 - 7	97080-06008	8 - 3				
90387-153N8	16 - 5	91317-06016	3 - 21	93310-450X2	10 - 2	97507-06525	29 - 8				
90387-15813	16 - 8	91317-06025	24 - 7	93310-528Y9	2 - 3	97517-06512	1 - 12				
90387-16801	11 - 12	91317-06030	10 - 19	93311-315Y2	12 - 4	97527-06512	35 - 13				
90401-10805	24 - 9	91317-06100	1 - 24	93315-110Y6	10 - 6	97607-06220	6 - 23				
90430-06014	1 - 7	91317-08025	23 - 5	93450-16068	2 - 12	97607-06225	28 - 4				
90430-08816	9 - 15	91810-14807	1 - 22	93900-00805	20 - 6	97707-50012	15 - 5				
90446-13803	9 - 6		1 - 23		22 - 2		15 - 10				
90450-28802	18 - 23		9 - 8	94112-12802	20 - 7		15 - 12				
90450-53061	26 - 17		9 - 20	94113-12801	22 - 3		25 - 5				
90464-12812	13 - 18		9 - 24	94568-75094	3 - 16		33 - 16				
	23 - 24	91A10-07005	18 - 14	94700-00881	1 - 20	97707-50016	14 - 7				
90464-26800	13 - 36	91A11-07048	18 - 13	95023-06020	35 - 6		26 - 2				
90464-28800	23 - 25	92012-05010	30 - 7	95027-06010	9 - 28		26 - 4				
90464-30802	35 - 14		30 - 14	95027-06012	10 - 10		26 - 27				
90464-40801	13 - 7	92990-06200	8 - 16		10 - 12		33 - 14				
	35 - 25	92990-06600	8 - 2		31 - 7	97707-60516	4 - 12				
90464-60800	13 - 20	93101-21170	11 - 8	95027-06016	1 - 29	97707-60520	4 - 17				
	13 - 26	93102-19293	9 - 30	95027-06020	1 - 15	97707-60530	4 - 8				
90467-08003	18 - 20	93102-22800	11 - 3	95027-06025	9 - 25	98502-04012	7 - 22				
90467-09006	18 - 18	93102-22843	9 - 12	95307-06700	35 - 24	98507-05010	19 - 23				
	18 - 21	93102-32800	12 - 10	95307-10800	16 - 14	98507-05020	5 - 8				
	18 - 26	93104-41119	11 - 21	95307-12700	11 - 18		35 - 10				
90467-10041	18 - 16	93106-17805	20 - 3	95604-08200	25 - 10	98507-05035	34 - 9				
90467-12052	6 - 11	93106-28809	16 - 4	95607-05100	34 - 7	98507-05040	34 - 10				
	9 - 7	93109-28811	16 - 3	95607-06100	34 - 14	98507-06012	35 - 28				
90467-13042	1 - 28	93210-09802	1 - 4	95607-12200	20 - 8	98507-06014	35 - 19				
90480-01558	13 - 25	93210-09859	22 - 15	95617-06625	1 - 8	98507-06016	28 - 3				
90480-12497	4 - 15	93210-14802	22 - 17	95707-05300	33 - 7	98517-05020	34 - 4				
90480-12813	14 - 12	93210-14805	9 - 17	95707-06500	6 - 6	98517-05030	34 - 5				
90480-13814	13 - 24	93210-15862	3 - 24		19 - 19	98707-04012	24 - 5				
90480-14810	8 - 13	93210-26668	29 - 6	95707-10500	22 - 14	98980-06016	8 - 17				
90501-10312	34 - 15	93210-27800	6 - 5	95807-06010	13 - 22	98980-06020	4 - 13				
90501-16004	5 - 11	93210-29800	5 - 12	95807-06012	19 - 18	99009-15400	10 - 17				
90501-16801	23 - 21	93210-43800	11 - 22		24 - 12	99009-25400	12 - 7				
90501-45801	11 - 24	93210-54008	1 - 17		24 - 13	99009-42500	16 - 6				
90506-13800	22 - 7	93210-55669	29 - 4	95807-06016	14 - 10	99480-05010	9 - 33				
90506-16801	25 - 21	93210-71803	1 - 14		19 - 12						
90506-16802	22 - 8	93211-07801	9 - 31		19 - 21						
90506-20803	25 - 15	93306-003Y4	9 - 50	95807-06030	6 - 26						
90506-26802	25 - 22	93306-201Y7	20 - 4	9580L-06010	17 - 44						
90506-40800	25 - 14	93306-203YS	11 - 6	95817-08016	3 - 15						