



**PARTS
CATALOGUE
CATALOGO
DE REPUESTOS**

MTN320 (B053) COLOMBIA



1SB05-200S1

()

MTN320
CATALOGO DE REPUESTOS
©2016 por Yamaha Motor Co., Ltd.
1ª edición, febrero 2016
Todos los derechos reservados.
Toda reproducción o uso no autorizado
sin el consentimiento escrito de
Yamaha Motor Co., Ltd.
quedan expresamente prohibidos
Impreso en Japón.

MTN320
PARTS CATALOGUE
©2016 by Yamaha Motor Co., Ltd.
1st edition, February 2016
All rights reserved.
Any reprinting or unauthorized use
without the written permission of
Yamaha Motor Co., Ltd.
is expressly prohibited.
Printed in Japan.

PROLOGO

Este catálogo de repuestos corresponde a las piezas para el o los modelos que figuran en la página de portada. Al formular el pedido de repuestos, se ruega citar este catálogo y especificar correctamente el número y el nombre de las piezas.

1. Las modificaciones y agregados que se hayan realizado después de la edición de este Catálogo de Repuestos, serán anunciados en las Informaciones de Recambios. Es recomendable que se hagan las correcciones necesarias en el Catálogo de Repuestos de acuerdo con las Informaciones de Recambios.
2. Abreviaciones
En este. Catálogo de Repuestos se emplean las siguientes abreviaciones.
“UR” Usar el número de partes especificado
“UN” Usar la cantidad necesaria
“AP” Piezas sustitutivas
“LM” Fabricación local (Hay que pedir los repuestos en las cercanías)
“F#” N° de bastidor (N° aplicable a la máquina)
“O/S” Sobredimensionado
3. La cantidad de componentes para el montaje
 - Los componentes, suministrados como conjunto, se describen con un punto (.) que precede al nombre del parte como se indica a continuación.
 - La numeración que aparece a la derecha de cada descripción indica la cantidad de partes por cada unidad de conjunto.

CODIGO N°	DESCRIPCION	CANT.	OBSERVACIONES
2F5-83310-60	ENSAMBLAJE DE LA LUZ	2	
115-83311-60	.BOMBILLA (6V-18W)	1	

4. Los colores de los componentes se indican como sigue en la columna de “OBSERVACIONES”.

CODIGO N°	DESCRIPCION	CANT.	OBSERVACIONES
2N4-24110-00-X5	COMP. DEL TANQUE	2	MXR
3J1-24240-10	.GRAFICO, DEL TANQUE	1	PARA MXR

5. Debe tenerse en cuenta que las ilustraciones sirven como guía para la búsqueda de los números de partes y no deben usarse para el montaje. Durante el montaje, se recomienda usar el manual de taller correspondiente.

6. EL asterisco (*) antes del número de referencia indica los elementos modificados después de la primera edición.

FOREWORD

This Parts Catalogue is related to the parts for the model(s) on the cover page. When you are ordering replacement parts, please refer to this Parts Catalogue and quote both part numbers and part names correctly.

1. Modifications or additions which have been made after the issue of the Parts Catalogue will be announced in the Parts News.
It is advisable that you make the necessary corrections to the Parts Catalogue according to the Parts News.

2. Abbreviations

The following abbreviations are used in this Parts Catalogue.

“UR” Use specified parts number.

“UN” Use as many as needed.

“AP” Alternate Parts

“LM” Locally Made (Parts need to be ordered locally)

“F#” Frame No. (Applicable machine No.)

“O/S” Over Size

3. The number of components for assembly

- Parts, which are to be supplied in an assembly, are listed with a dot (.) in front of the part name as shown below.
- The numeral appearing to the right of each component part indicates the quantity of parts for each assembly unit.

PART NO.	DESCRIPTION	Q'TY	REMARKS
2F5-83310-60	FRONT FLASHER LIGHT ASSY	2	
115-83311-60	.BULB (6V-18W)	1	

4. Applicable colours of graphics are represented in the “REMARKS” as shown below.

PART NO.	DESCRIPTION	Q'TY	REMARKS
2N4-24110-00-X5	FUEL TANK COMP.	2	MXR
3J1-24240-10	.GRAPHIC, FUEL TANK	1	FOR MXR

5. Note that the illustrations for reference in finding parts numbers are not to be used for assembling. When assembling, please use the applicable service manual.

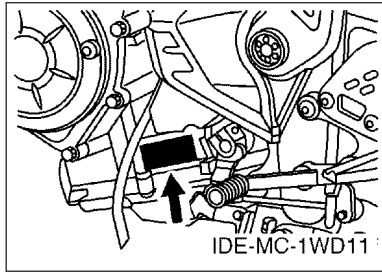
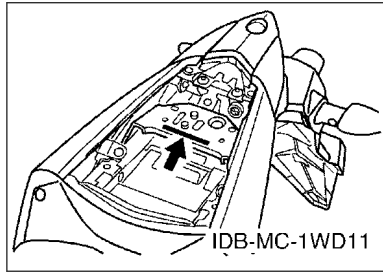
6. The asterisk (*) before a reference number indicates modified items after the first edition.

PROLOGO

7. Números de serie

Nº de Serie del bastidor

Nº de Serie del motor



8. Códigos de color aplicables (El símbolo (*)) muestra el color de modelo.)

Abreviatura	Nombre de color	Código de color
DPBM15	DEEP PURPLISH BLUE METALLIC 15	1329
LGB	LOW GLOSS BLACK	0098
MBL2	MAT BLACK 2	0582
MS1(*)	MAT SILVER 1	1160
RM7(*)	RED METALLIC 7	1218
S8	SILVER 8	0895
SMX(*)	BLACK METALLIC X	0903

9. Nº de serie inicial aplicable

Nº de Serie del bastidor

Nº de serie	Nombre de la columna de cantidades	Código de Modelo

Nº de Serie del motor

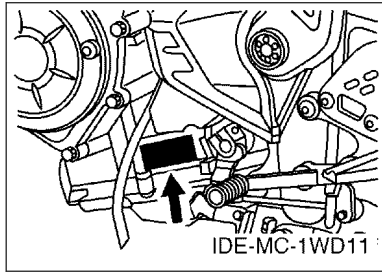
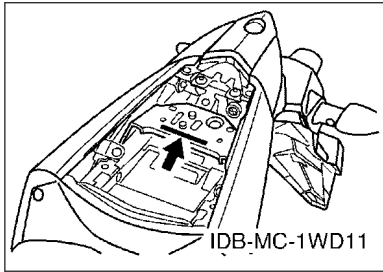
Nº de serie	Nombre de la columna de cantidades	Código de Modelo

FOREWORD

7. Applicable Serial No.

Frame Serial No.

Engine Serial No.



8. Applicable Colour Code (The (*) mark shows Model colour.)

Abbreviation	Colour Name	Colour Code
DPBM15	DEEP PURPLISH BLUE METALLIC 15	1329
LGB	LOW GLOSS BLACK	0098
MBL2	MAT BLACK 2	0582
MS1(*)	MAT SILVER 1	1160
RM7(*)	RED METALLIC 7	1218
S8	SILVER 8	0895
SMX(*)	BLACK METALLIC X	0903

9. Applicable Starting Serial No.

Frame Serial No.

Serial No.	Name Of Q'ty Column	Model Code

Engine Serial No.

Serial No.	Name Of Q'ty Column	Model Code

CONTENIDO

MOTOR

CULATA DE CILINDRO.....	1
CIGUENAL & PISTON.....	3
VALVULA.....	5
ARBOL DE LEVAS & CADENA.....	6
BOMBA DE AGUA.....	7
RADIADOR & MANGUERA.....	8
BOMBA DE ACEITE.....	10
ADMISION.....	11
DESCARGA.....	13
CARTER.....	15
CUBIERTA DE CARTER 1.....	16
EMBRAGUE DEL ARRANQUE.....	17
EMBRAGUE.....	18
TRANSMISION.....	19
LEVA DE CAMBIO & HORQUILLA.....	21
EJE DE CAMBIO & PEDAL.....	22

SHASIS

CUADRO.....	23
GUARDABARRO.....	25
CUBIERTA LATERAL.....	27
BRAZO TRASERO & SUSPENSION.....	30
DIRECCION.....	31
HORQUILLA DELANTERA.....	32
DEPOSITO DE COMBUSTIBLE.....	34
DEPOSITO DE COMBUSTIBLE 2.....	36
ASIENTO.....	39
RUEDA DELANTERA.....	41
CALIBRE FRENO DELANTERA.....	42
RUEDA TRASERA.....	43
CALIBRE FRENO TRASERA.....	45
MANILLAR & CABLE.....	46
CILINDRO MAESTRO DELANTERO.....	47
SOPORTE & APOYAPIE.....	48
CILINDRO MAESTRO TRASERO.....	50
GENERADOR.....	51
MOTOR DE ARRANQUE.....	52
LUZ DE DESTELLADOR.....	53
MEDIDOR.....	54

FARO DELANTERO.....	55
LUZ DE COLA.....	57
INTERRUPTOR DE MANILLAR&PALANC.....	58
EQUIPO ELECTRICO 1.....	59
EQUIPO ELECTRICO 2.....	61

INDICE

INDICE NUMERICO.....	63
----------------------	----

CONTENTS

ENGINE

CYLINDER HEAD.....	1
CRANKSHAFT & PISTON.....	3
VALVE.....	5
CAMSHAFT & CHAIN.....	6
WATER PUMP.....	7
RADIATOR & HOSE.....	8
OIL PUMP.....	10
INTAKE.....	11
EXHAUST.....	13
CRANKCASE.....	15
CRANKCASE COVER 1.....	16
STARTER CLUTCH.....	17
CLUTCH.....	18
TRANSMISSION.....	19
SHIFT CAM & FORK.....	21
SHIFT SHAFT.....	22

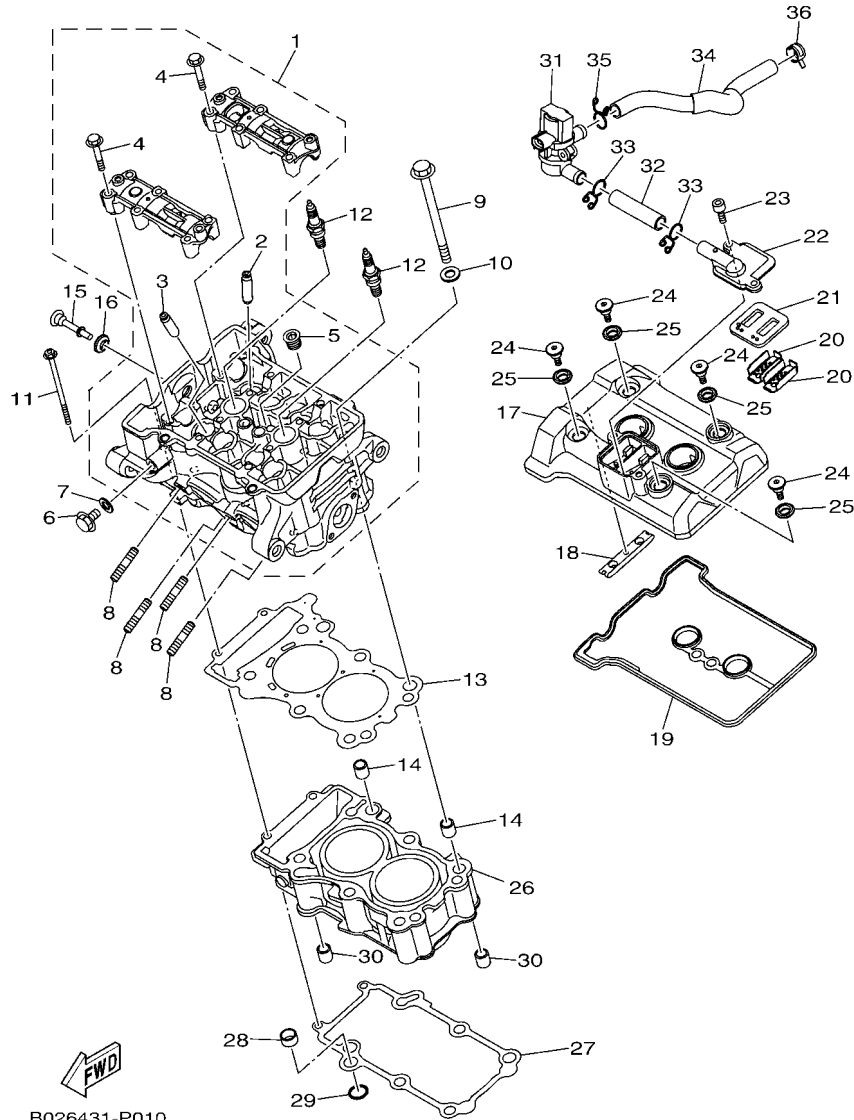
CHASSIS

FRAME.....	23
FENDER.....	25
SIDE COVER.....	27
REAR ARM & SUSPENSION.....	30
STEERING.....	31
FRONT FORK.....	32
FUEL TANK.....	34
FUEL TANK 2.....	36
SEAT.....	39
FRONT WHEEL.....	41
FRONT BRAKE CALIPER.....	42
REAR WHEEL.....	43
REAR BRAKE CALIPER.....	45
STEERING HANDLE & CABLE.....	46
FRONT MASTER CYLINDER.....	47
STAND & FOOTREST.....	48
REAR MASTER CYLINDER.....	50
GENERATOR.....	51
STARTING MOTOR.....	52
FLASHER LIGHT.....	53
METER.....	54

HEADLIGHT.....	55
TAILLIGHT.....	57
HANDLE SWITCH & LEVER.....	58
ELECTRICAL 1.....	59
ELECTRICAL 2.....	61

INDEX

NUMERICAL INDEX.....	63
----------------------	----

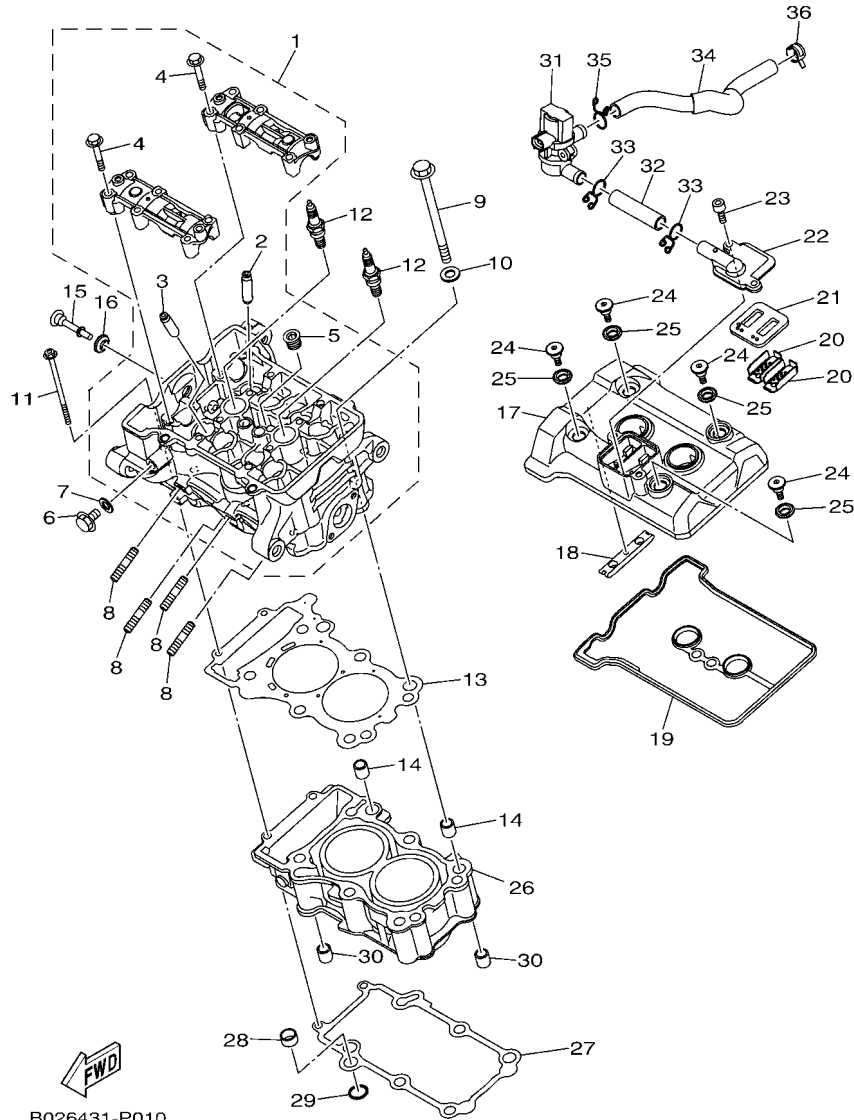


B026431-P010

FIG. 1 CULATA DE CILINDRO

CYLINDER HEAD

REF. N°	CODIGO N° PART NO.	DESCRIPCION DESCRIPTION	B063				OBSERVACIONES REMARKS
1	2MS-E1102-00	CULATA DE CILINDRO COMPLETA CYLINDER HEAD ASSY	1				
2	2MS-E1133-10	.GUIA DE VALVULA 1 .GUIDE, VALVE 1	4				
3	1WD-E1133-10	.GUIA DE VALVULA 1 .GUIDE, VALVE 1	4				
4	90105-06027	.TORNILLO .BOLT, FLANGE	12				
5	90340-18002	.TORNILLO, DE DRENAJE .PLUG, STRAIGHT SCREW	1				
6	95022-08012	PERNO, DE BRIDA BOLT, FLANGE	1				
7	90430-08119	JUNTA GASKET	1				
8	95612-08625	PERNO DE PUNTAL BOLT, STUD	4				
9	2MS-11361-00	PERNO RETEN DE CILINDRO 1 BOLT, CYLINDER HOLDING 1	6				
10	90201-10845	ARANDELA PLANA WASHER, PLATE	6				
11	90110-06870	TORNILLO ALLEN BOLT, HEXAGON SOCKET HEAD	2				
12	94700-00872	BUJIA (NGK CR8E) PLUG, SPARK (NGK CR8E)	2				
13	2MS-E1181-00	JUNTA, DE CULATA 1 GASKET, CYLINDER HEAD 1	1				
14	99530-14016	PASADOR, DE ESPIGA PIN, DOWEL	2				
15	90109-06898	PERNO BOLT	1				
16	1WD-E1111G-00	CASQUILLO DE GOMA RUBBER, MOUNT 1	1				
17	1WD-E1191-00	TAPA CULATA DE CILINDRO 1 COVER, CYLINDER HEAD 1	1				
18	1WD-E2241-00	TOPE DE GUIA 2 GUIDE, STOPPER 2	1				
19	1WD-E1193-00	EMPAQUE GASKET, HEAD COVER 1	1				
20	5VY-1482K-00	PLACA PLATE	2				
21	1WD-E4890-00	VALVULA DE LENGUETA COMPLETA REED VALVE ASSY	1				
22	1WD-E4899-00	TAPA, DE CAJA CAP, CASE	1				
23	91312-06020	TORNILLO BOLT	2				
24	90109-06899	PERNO BOLT	4				
25	1WD-E1111G-00	CASQUILLO DE GOMA RUBBER, MOUNT 1	4				
26	2MS-E1311-00	CILINDRO 1 CYLINDER 1	1				
27	1WD-E1351-00	JUNTA, DE CILINDRO GASKET, CYLINDER	1				

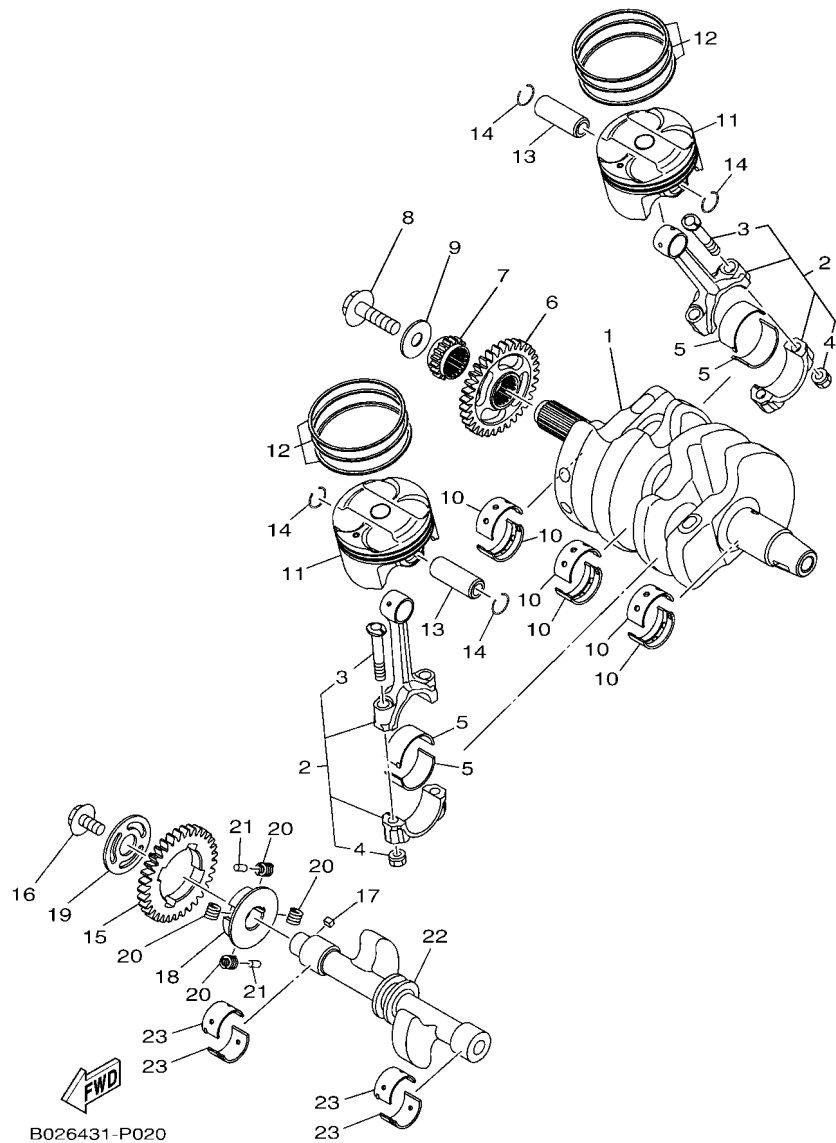


B026431-P010

FIG. 1 CULATA DE CILINDRO

CYLINDER HEAD

REF. N°	CODIGO N° PART NO.	DESCRIPCION DESCRIPTION	E063				OBSERVACIONES REMARKS
28	5NL-12564-00	MANGUERA DE AGUA PIPE, WATER	1				
29	93210-16716	ANILLO O O-RING	1				
30	99530-14016	PASADOR, DE ESPIGA PIN, DOWEL	2				
31	1WD-E4840-00	VALVULA, CORTE DE AIRE AIR CUT VALVE ASSY	1				
32	1WD-E4881-00	TUBO 1 HOSE, BEND 1	1				
33	90467-16801	PRESILLA CLIP	2				
34	1WD-E4882-01	TUBO 2 HOSE, BEND 2	1				
35	90467-16801	PRESILLA CLIP	1				
36	90467-16800	PRESILLA CLIP	1				



B026431-P020

FIG. 2 CIGUENAL & PISTON

CRANKSHAFT & PISTON

REF. N°	CODIGO N° PART NO.	DESCRIPCION DESCRIPTION	E063			OBSERVACIONES REMARKS
1	1WD-11411-00	CIGUENAL CRANKSHAFT	1			
2	1WD-11650-00	BIELA COMPLETA CONNECTING ROD ASSY	2			
3	5SL-11654-00	.TORNILLO DE BIELA .BOLT, CONNECTING ROD	2			
4	90179-07652	.TUERCA .NUT	2			
5	1WD-11656-00	COJINETE PLANO PLANE BEARING, CONNECTING ROD	4			UR AZUL UR BLUE
	1WD-11656-10	COJINETE PLANO PLANE BEARING, CONNECTING ROD	4			UR NEGRO UR BLACK
	1WD-11656-20	COJINETE PLANO PLANE BEARING, CONNECTING ROD	4			UR MARRON UR BROWN
	1WD-11656-30	COJINETE PLANO PLANE BEARING, CONNECTING ROD	4			UR VERDE UR GREEN
6	1WD-E1536-00	ENGRANAJE TRACCION GEAR, DRIVE	1			
7	1WD-E1549-00	CATALINA CADENA DE LEVA SPROCKET, CAM CHAIN	1			
8	90105-10883	TORNILLO BOLT, FLANGE	1			
9	90201-102R1	ARANDELA PLANA WASHER, PLATE	1			
10	1WD-11416-00	COJINETE PLANO 1 PLANE BEARING, CRANKSHAFT 1	6			UR AZUL UR BLUE
	1WD-11416-10	COJINETE PLANO 1 PLANE BEARING, CRANKSHAFT 1	6			UR NEGRO UR BLACK
	1WD-11416-20	COJINETE PLANO 1 PLANE BEARING, CRANKSHAFT 1	6			UR MARRON UR BROWN
	1WD-11416-30	COJINETE PLANO 1 PLANE BEARING, CRANKSHAFT 1	6			UR VERDE UR GREEN
	1WD-11416-40	COJINETE PLANO 1 PLANE BEARING, CRANKSHAFT 1	6			UR AMARILLO UR YELLOW
11	2MS-E1631-00	PISTON (NORMA) PISTON (STD)	2			
12	2MS-E1603-00	JUEGO DE ANILLOS (NORMA) PISTON RING SET (STD)	2			
13	1WD-E1633-00	PASADOR, PISTON PIN, PISTON	2			
14	93450-16068	SEGURO CIRCLIP	4			
15	1WD-E1531-00	ENGRANAJE CONTRAPESO GEAR, BALANCE WEIGHT	1			
16	90105-088F8	TORNILLO BOLT, FLANGE	1			
17	90282-04036	CHAVETA, RECTA KEY, STRAIGHT	1			
18	1WD-E1496-00	COPA TOPE BOSS, BUFFER	1			
19	90201-16812	ARANDELA PLANA WASHER, PLATE	1			
20	90501-22800	RESORTE DE COMPRESION SPRING, COMPRESSION	4			

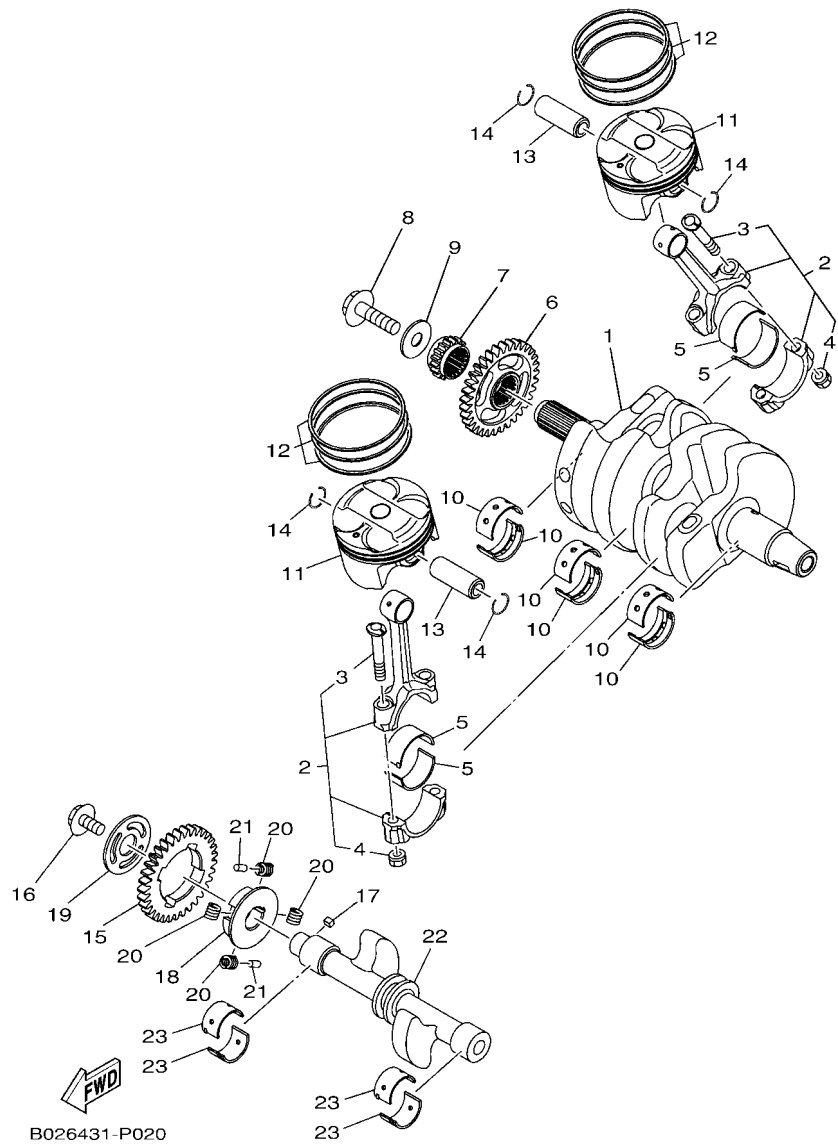


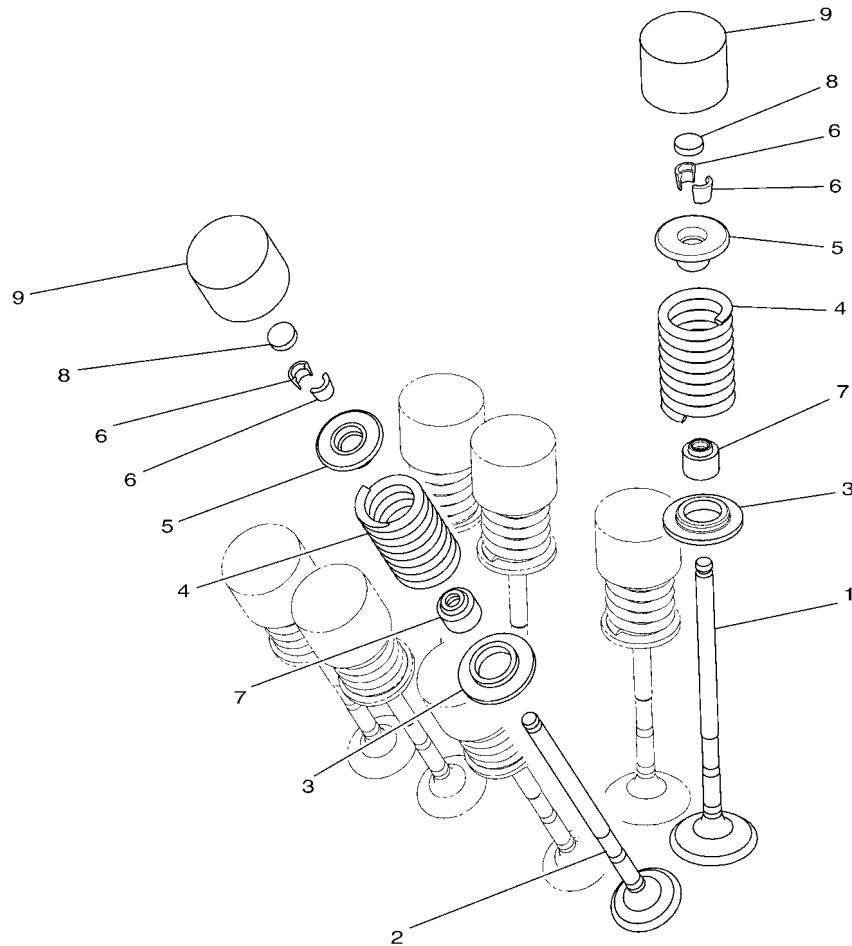
FIG. 2 CIGUENAL & PISTON

CRANKSHAFT & PISTON

REF. N°	CODIGO N° PART NO.	DESCRIPCION DESCRIPTION	B063			OBSERVACIONES REMARKS
21	93605-10090	PASADOR DE CLAVIJA PIN, DOWEL	2			
22	1WD-E1454-00	PESO 1 WEIGHT 1	1			
23	1WD-11413-00	METAL, CONTRAPESO METAL, BALANCE WEIGHT	4			UR AZUL UR BLUE
	1WD-11413-10	METAL, CONTRAPESO METAL, BALANCE WEIGHT	4			UR NEGRO UR BLACK
	1WD-11413-20	METAL, CONTRAPESO METAL, BALANCE WEIGHT	4			UR MARRON UR BROWN
	1WD-11413-30	METAL, CONTRAPESO METAL, BALANCE WEIGHT	4			UR VERDE UR GREEN
	1WD-11413-40	METAL, CONTRAPESO METAL, BALANCE WEIGHT	4			UR AMARILLO UR YELLOW

FIG. 3 VALVULA

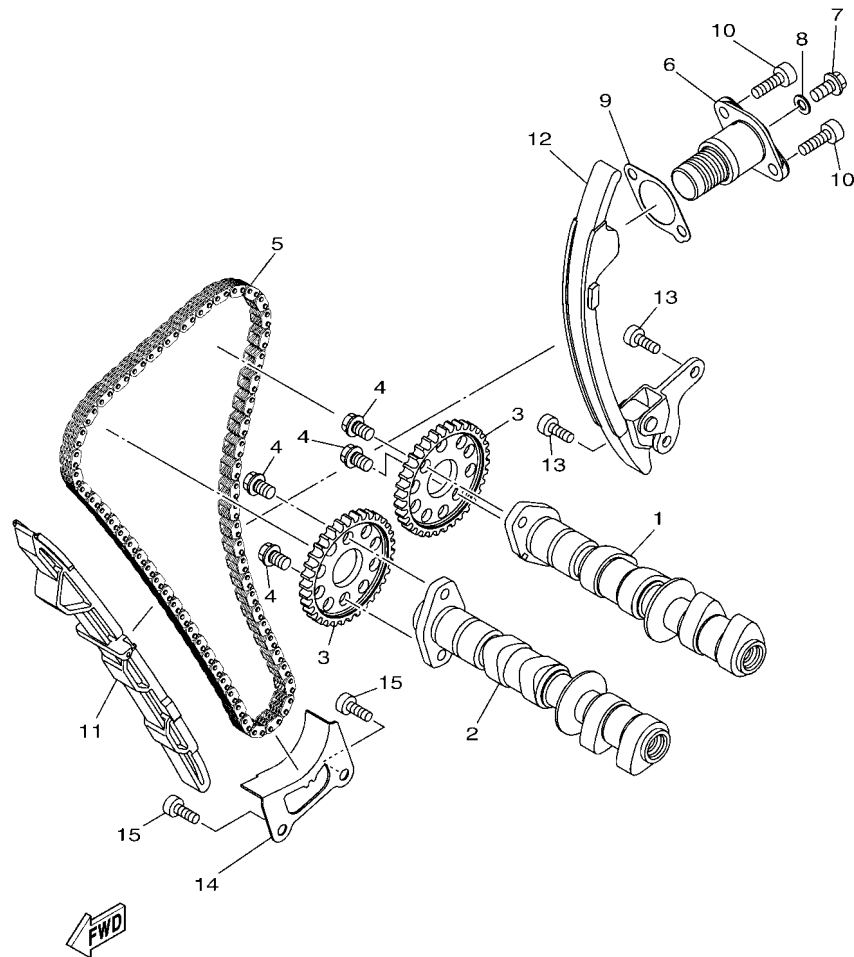
VALVE



REF. N°	CODIGO N° PART NO.	DESCRIPCION DESCRIPTION	B063				OBSERVACIONES REMARKS
1	2MS-E2111-00	VALVULA DE ADMISION VALVE, INTAKE	4				
2	2MS-E2121-00	VALVULA DE ESCAPE VALVE, EXHAUST	4				
3	2MS-E2126-00	ASIENTO RESORTE DE VALVULA2 SEAT, VALVE SPRING 2	8				
4	2MS-E2113-00	RESORTE VALVULA INTERNA SPRING, VALVE INNER	8				
5	2MS-E2117-00	RETEN RESORTE DE VALVULA RETAINER, VALVE SPRING	8				
6	3S0-E2118-00	SEGURO DE VALVULA LOCK, VALVE SPRING RETAINER	16				
7	1PA-E2119-00	SELLO DE ACEITE VALVULA SEAL, VALVE STEM	8				
8	1HX-12168-F0	COJIN, AJUSTADOR 2 (1.50) PAD, ADJUSTING 2 (1.50)	8				UR
	1HX-12168-H1	COJIN, AJUSTADOR 2 (1.55) PAD, ADJUSTING 2 (1.55)	8				UR
	1HX-12168-K1	COJIN, AJUSTADOR 2 (1.60) PAD, ADJUSTING 2 (1.60)	8				UR
	1HX-12168-M1	COJIN, AJUSTADOR 2 (1.65) PAD, ADJUSTING 2 (1.65)	8				UR
	1HX-12168-R1	COJIN, AJUSTADOR 2 (1.70) PAD, ADJUSTING 2 (1.70)	8				UR
	1HX-12168-U1	COJIN, AJUSTADOR 2 (1.75) PAD, ADJUSTING 2 (1.75)	8				UR
	1HX-12168-W1	COJIN, AJUSTADOR 2 (1.80) PAD, ADJUSTING 2 (1.80)	8				UR
	1HX-12168-Y1	COJIN, AJUSTADOR 2 (1.85) PAD, ADJUSTING 2 (1.85)	8				UR
	1HX-12169-11	COJIN, AJUSTADOR 2 (1.90) PAD, ADJUSTING 2 (1.90)	8				UR
	1HX-12169-31	COJIN, AJUSTADOR 2 (1.95) PAD, ADJUSTING 2 (1.95)	8				UR
	1HX-12169-50	COJIN, AJUSTADOR 2 (2.00) PAD, ADJUSTING 2 (2.00)	8				UR
	1HX-12169-70	COJIN, AJUSTADOR 2 (2.05) PAD, ADJUSTING 2 (2.05)	8				UR
	1HX-12169-90	COJIN, AJUSTADOR 2 (2.10) PAD, ADJUSTING 2 (2.10)	8				UR
	1HX-12169-E0	COJIN, AJUSTADOR 2 (2.15) PAD, ADJUSTING 2 (2.15)	8				UR
	1HX-12169-G0	COJIN, AJUSTADOR 2 (2.20) PAD, ADJUSTING 2 (2.20)	8				UR
	1HX-12169-J0	COJIN, AJUSTADOR 2 (2.25) PAD, ADJUSTING 2 (2.25)	8				UR
	1HX-12169-L0	COJIN, AJUSTADOR 2 (2.30) PAD, ADJUSTING 2 (2.30)	8				UR
	1HX-12169-N0	COJIN, AJUSTADOR 2 (2.35) PAD, ADJUSTING 2 (2.35)	8				UR
	1HX-12169-T0	COJIN, AJUSTADOR 2 (2.40) PAD, ADJUSTING 2 (2.40)	8				UR
9	2MS-12153-10	LEVANTADOR DE VALVULA LIFTER, VALVE	8				UR

FIG. 4 ARBOL DE LEVAS & CADENA

CAMSHAFT & CHAIN

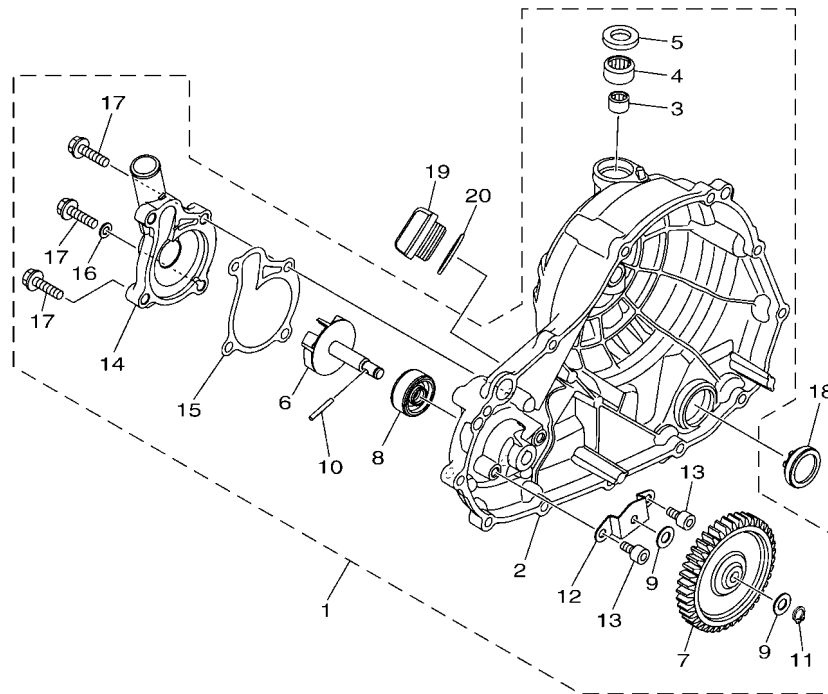


1WD1460-P040

REF. N°	CODIGO N° PART NO.	DESCRIPCION DESCRIPTION	E063				OBSERVACIONES REMARKS
1	2MS-E2170-01	ARBOL DE LEVAS COMPLETO 1 CAMSHAFT ASSY 1	1				
2	2MS-E2180-01	ARBOL DE LEVAS COMPLETO 2 CAMSHAFT ASSY 2	1				
3	1WD-E2176-00	CATALINA DE CADENA SPROCKET, CAM CHAIN	2				
4	90105-07800	TORNILLO BOLT, FLANGE	4				
5	94591-61118	CADENA CHAIN	1				
6	2MS-12210-00	TENSOR CADENA DE LEVA TENSIONER ASSY, CAM CHAIN	1				
7	95022-06008	PERNO, DE BRIDA BOLT, FLANGE	1				
8	90430-06014	JUNTA GASKET	1				
9	1WD-E2213-00	EMPAQUE DE CAJA TENSOR GASKET, TENSIONER CASE	1				
10	91312-06020	TORNILLO BOLT	2				
11	1WD-E2251-00	AMORTIGUADOR CADENA 1 DAMPER, CHAIN 1	1				
12	2MS-E2252-00	AMORTIGUADOR CADENA 2 DAMPER, CHAIN 2	1				
13	90110-06161	TORNILLO ALLEN BOLT, HEXAGON SOCKET HEAD	2				
14	1WD-E2256-00	CUBIERTA DE CADENA COVER, CHAIN	1				
15	90110-06161	TORNILLO ALLEN BOLT, HEXAGON SOCKET HEAD	2				

FIG. 5 BOMBA DE AGUA

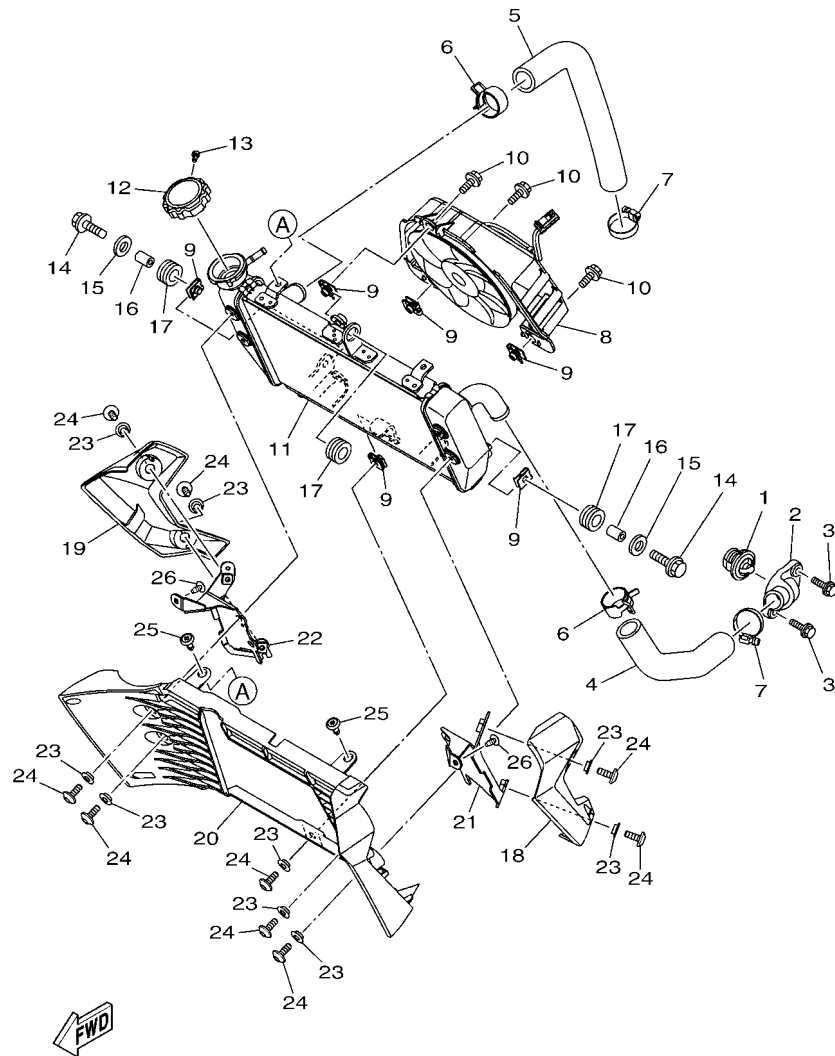
WATER PUMP



REF. N°	CODIGO N° PART NO.	DESCRIPCION DESCRIPTION	E063				OBSERVACIONES REMARKS
1	1WD-E2420-00	BOMBA DE AGUA COMPLETA WATER PUMP ASSY	1				
2	1WD-E5421-00	.TAPA DE CARTER DERECHA .COVER, CRANKCASE 2	1				
3	93317-11096	.COJINETE .BEARING	1				
4	93315-21570	.COJINETE DE RODILLOS .BEARING	1				
5	93102-15801	.SELLO ACEITE .OIL SEAL	1				
6	1WD-E2450-00	.EJE IMPULSOR COMPLETO .IMPELLER SHAFT ASSY	1				
7	1WD-E2453-00	.ENGRANAJE .GEAR	1				
8	33S-E2223-00	.SELLO .SEAL	1				
9	33S-E2456-00	.ARANDELA .WASHER	2				
10	1WD-E319L-00	.PASADOR CILINDRICO .PIN, STRAIGHT	1				
11	99009-08400	.PRESILLA REDONDA .CIRCLIP	1				
12	1WD-E2681-00	.EMPAQUETADURA .PLATE	1				
13	91312-06010	.TORNILLO .BOLT	2				
14	1WD-E2422-00	.CUBIERTA DE CAJA .COVER, HOUSING	1				
15	1WD-E2428-00	.JUNTA, DE CBTA.CAJA 2 .GASKET, HOUSING COVER 2	1				
16	90430-06014	.JUNTA .GASKET	1				
17	95022-06025	.PERNO, DE BRIDA .BOLT, FLANGE	3				
18	2H7-15361-00	MEDIDOR DE NIVEL GAUGE, LEVEL	1				
19	1WD-E5362-00	TAPON DEL NIVEL DE ACEITE PLUG, OIL LEVEL	1				
20	93210-27807	ANILLO O O-RING	1				

FIG. 6 RADIADOR & MANGUERA

RADIATOR & HOSE

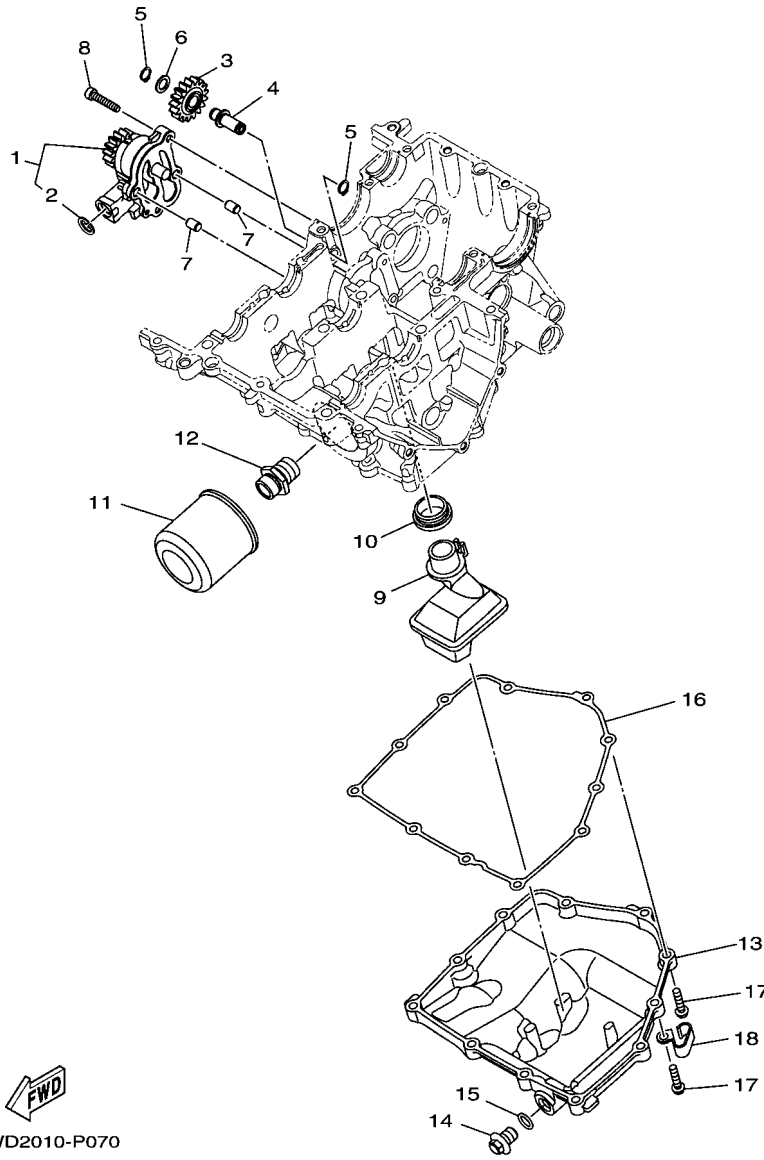


B041460-R060

REF. N°	CODIGO N° PART NO.	DESCRIPCION DESCRIPTION	E063			OBSERVACIONES REMARKS
1	5P0-12411-00	TERMOSTAT THERMOSTAT	1			
2	1WD-E2413-00	CUBIERTA TERMOSTATO COVER, THERMOSTAT	1			
3	95022-06020	PERNO, DE BRIDA BOLT, FLANGE	2			
4	2MS-E2577-00	MANGUERA 2 HOSE 2	1			
5	1WD-E2578-00	MANGUERA 3 HOSE 3	1			
6	90467-250A1	PRESILLA CLIP	2			
7	90450-28001	BRIDA, MANGUERA HOSE CLAMP ASSY	2			
8	2MS-E2405-00	COMPRESOR BLOWER ASSY	1			
9	5SL-12671-00	TUERCA 1 NUT 1	6			
10	2S3-12675-00	PERNO, SUJECION VENTILADOR BOLT, BLOWER HOLDING	3			
11	B04-E2461-00	RADIADOR COMPLETO RADIATOR COMP	1			
12	B04-E2462-10	TAPON, DEL RADIADOR CAP, RADIATOR	1			
13	97707-30505	TORNILLO ROSCA HEMBRA SCREW, TAPPING	1			
14	95827-06025	TORNILLO BOLT, FLANGE	2			
15	90201-06072	ARANDELA PLANA WASHER, PLATE	2			
16	90387-064W3	ESPACIADOR COLLAR	2			
17	90480-15808	TAPON GROMMET	3			
18	B04-F137U-00-P0	GUIA DE AIRE 1 GUIDE, AIR 1	1			MBL2 PARA MS1 MBL2 FOR MS1
	B04-F137U-00-P1	GUIA DE AIRE 1 GUIDE, AIR 1	1			S8 PARA RM7,SMX S8 FOR RM7,SMX
19	B04-F137V-00-P0	GUIA DE AIRE 2 GUIDE, AIR 2	1			MBL2 PARA RM7,SMX MBL2 FOR MS1
	B04-F137V-00-P1	GUIA DE AIRE 2 GUIDE, AIR 2	1			S8 PARA RM7,SMX S8 FOR RM7,SMX
20	B04-F1557-00	CONDUCTO DE AIRE DUCT, AIR	1			
21	B04-F175T-00	SOPORTE 1 BRACKET 1	1			
22	B04-F175U-00	SOPORTE 2 BRACKET 2	1			
23	90387-06130	ESPACIADOR COLLAR	9			
24	90111-06151	TORNILLO BOLT,HEX. SOCKET BUTTON	9			
25	90269-06812	REMACHE RIVET	2			

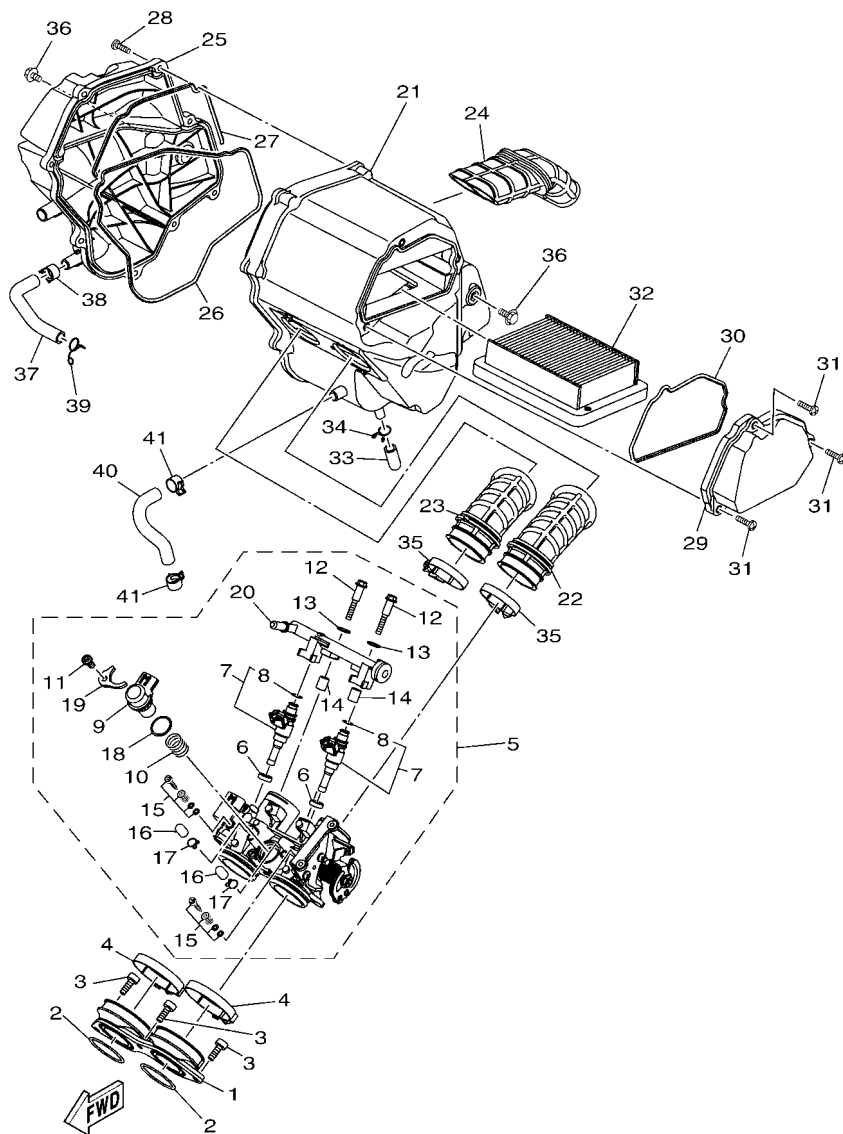
FIG. 7 BOMBA DE ACEITE

OIL PUMP



REF. N°	CODIGO N° PART NO.	DESCRIPCION DESCRIPTION	E063				OBSERVACIONES REMARKS
1	1WD-E3300-00	BOMBA DE ACEITE COMPLETA OIL PUMP ASSY	1				
2	99009-15500	.PRESILLA REDONDA .CIRCLIP	1				
3	1WD-E3341-00	ENGRENAJE NEUTRO DE BOMBA GEAR, OIL PUMP IDLE	1				
4	1WD-E3342-00	EJE DE ENGRENAJE NEUTRO SHAFT, IDLE GEAR	1				
5	99009-10400	PRESILLA REDONDA CIRCLIP	2				
6	90201-10119	ARANDELA PLANA WASHER, PLATE	1				
7	99530-08012	PASADOR, DE ESPIGA PIN, DOWEL	2				
8	91312-06030	TORNILLO BOLT	4				
9	1WD-E3410-00	CAJA DE FILTRO COMPLETA STRAINER HOUSING ASSY	1				
10	1WD-E3415-00	SELLO COLADOR ACEITE SEAL, OIL STRAINER	1				
11	1WD-E3440-00	ELEMENTO FILTRO DE ACEITE ELEMENT ASSY, OIL CLEANER	1				
12	90401-20008	PERNO DE UNION BOLT, UNION	1				
13	1WD-E3417-00	TAPA DE FILTRO COVER, STRAINER	1				
14	90340-12808	TORNILLO, DE DRENAJE PLUG, STRAIGHT SCREW	1				
15	4YS-E1198-00	EMPAQUE GASKET	1				
16	1WD-E3414-00	EMPAQUE DE TAPA FILTRO GASKET, STRAINER COVER	1				
17	95022-06025	PERNO, DE BRIDA BOLT, FLANGE	11				
18	90462-08810	BRIDA CLAMP	1				


1WD2010-P070

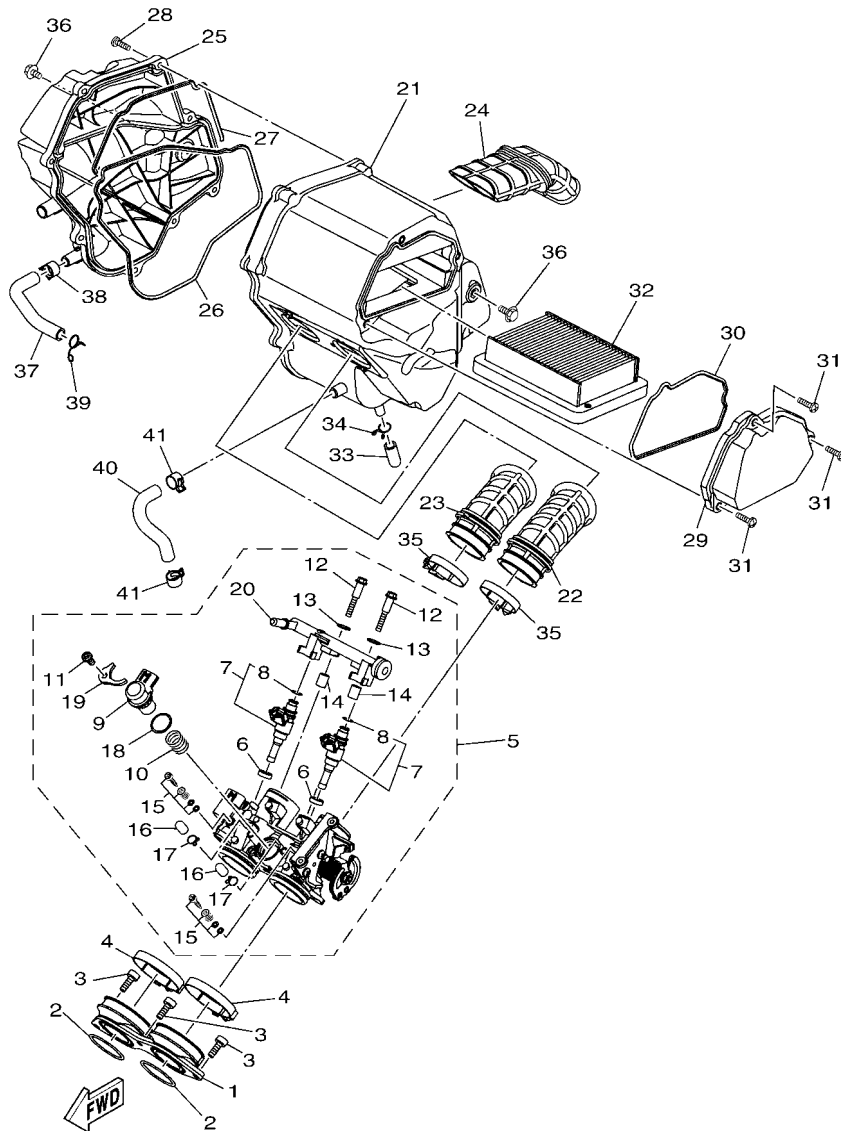


B051010-R080

FIG. 8 ADMISION

INTAKE

REF. N°	CODIGO N° PART NO.	DESCRIPCION DESCRIPTION	E063			OBSERVACIONES REMARKS
1	2MS-E3586-00	TOBERA DE CARBURADOR 1 JOINT, CARBURETOR 1	1			
2	93210-39802	ANILLO O O-RING	2			
3	91312-06016	TORNILLO BOLT	3			
4	90450-55804	BRIDA, MANGUERA HOSE CLAMP ASSY	2			
5	2MS-E3750-10	CAJA DE ACELERADOR COMPL. THROTTLE BODY ASSY	1			
6	1WD-E3556-00	.EMPAQUE .GASKET	2			
7	1WD-E3761-00	.INJECTOR .INJECTOR	2			
8	5PS-14147-00	.ANILLO O .O-RING	1			
9	1WS-85801-00	.MOTOR .STEPPING MOTOR	1			
10	1WS-14335-00	.RESORTE DE EMBOLO .SPRING, PLUNGER	1			
11	98502-06012	.TORNILLO .SCREW, PAN HEAD	1			
12	1WD-E3573-00	.PERNO 1 .BOLT 1	2			
13	8GL-13571-00	.ARANDELA .WASHER	2			
14	8HG-14534-00	.COLLAR .COLLAR	2			
15	5JW-14104-00	.C.JTO. TORNILLO DE AIRE .AIR SCREW SET	2			
16	895-14169-00	.FUNDA .CAP	2			
17	8A7-14139-00	.PRESILLA TUBO .CLIP, PIPE	2			
18	54P-E416A-00	.ANILLO O .O-RING	1			
19	1WD-E4243-00	.PLACA .PLATE	1			
20	1WD-E3938-00	.TUBO DE ADMISION .PIPE	1			
21	1WD-E4411-00	CAJA FILTRO DEL AIRE 1 CASE, AIR CLEANER 1	1			
22	2MS-E4469-00	EMBUDO PARA AIRE FUNNEL, AIR	1			
23	2MS-E446C-00	EMBUDO 2 FUNNEL 2	1			
24	1WD-E4437-00	CONDUCTO DUCT	1			
25	2MS-E4412-00	TAPA CAJA DEL FILTRO 1 CAP, CLEANER CASE 1	1			
26	1WD-E4452-00	SELLO SEAL	1			
27	1WD-E4457-00	SELLO SEAL	1			

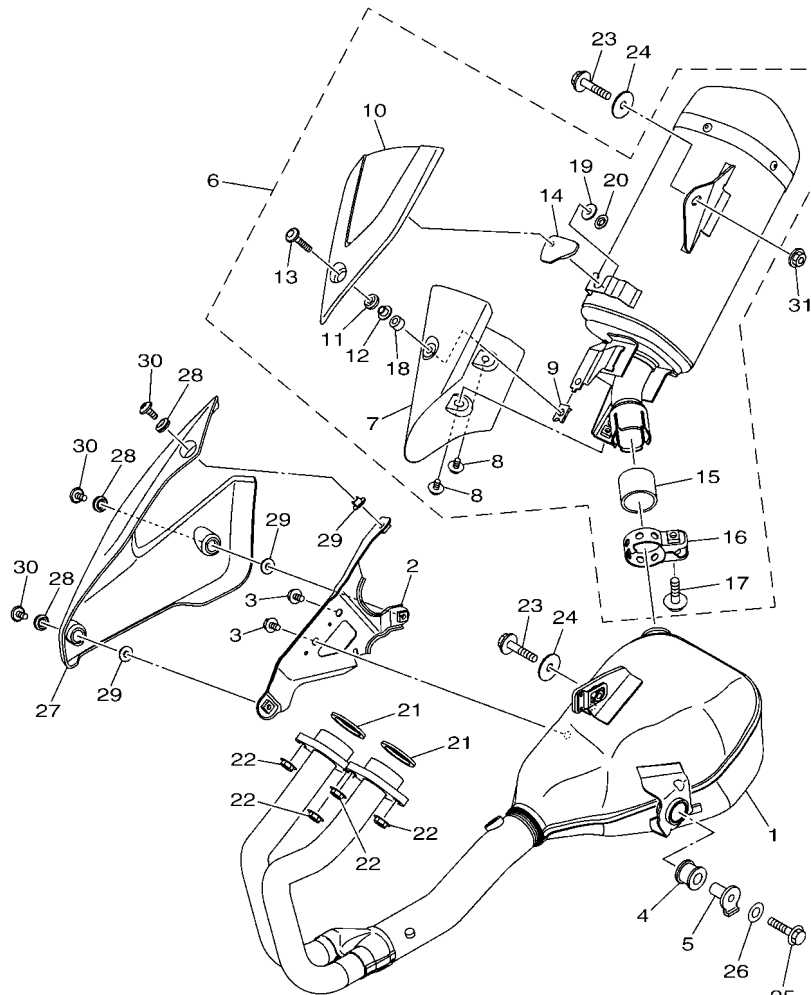


B051010-R080

FIG. 8 ADMISION

INTAKE

REF. N°	CODIGO N° PART NO.	DESCRIPCION DESCRIPTION	E063				OBSERVACIONES REMARKS
28	97702-50025	TORNILLO ROSCA HEMBRA SCREW, TAPPING	8				
29	1WD-E4422-00	TAPA CAJA DE FILTRO 2 CAP, CLEANER CASE 2	1				
30	1WD-E4462-00	SELLO SEAL	1				
31	98902-05020	TORNILLO DE LIGAR SCREW, BIND	3				
32	1WD-E4451-00	ELEMENTO DEL FILTRO DEL AIRE ELEMENT, AIR CLEANER	1				
33	52B-E443E-00	TUBO, DRENAJE PIPE, DRAIN	1				
34	90467-110A3	PRESILLA CLIP	1				
35	54P-E3474-00	BANDA BAND	2				
36	95822-06010	TORNILLO DE REBORDE BOLT, FLANGE	2				
37	1WD-E3543-01	TUBO DE AIRE HOSE, AIR	1				
38	90467-13802	PRESILLA CLIP	1				
39	90467-12052	PRESILLA CLIP	1				
40	1WD-E5373-01	MANGUELA DE RESPIRADERO PIPE, BREATHER	1				
41	90467-13802	PRESILLA CLIP	2				



B026431-P090

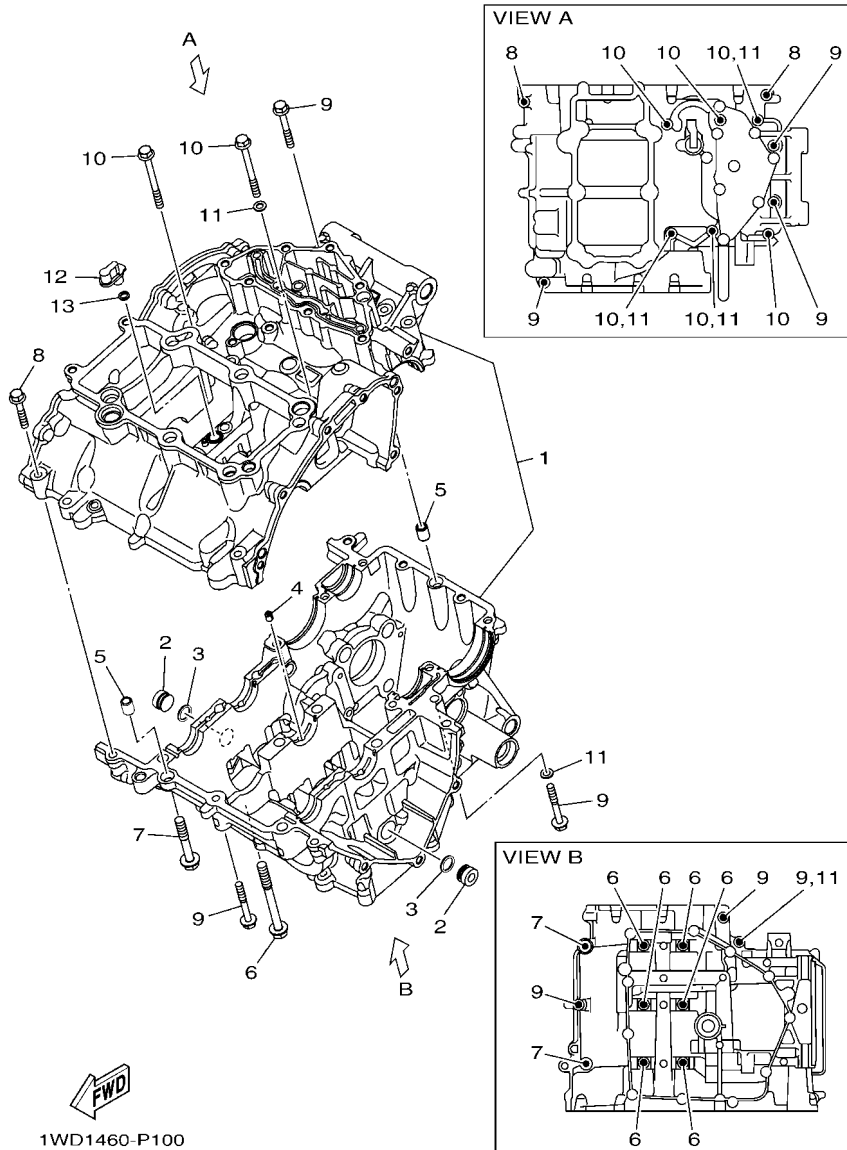
FIG. 9 DESCARGA

EXHAUST

REF. N°	CODIGO N° PART NO.	DESCRIPCION DESCRIPTION	E063			OBSERVACIONES REMARKS
1	2MS-E4602-00	TUBO DE ESPAPE COMPLETO EXHAUST PIPE COMP.	1			
2	1WD-E473L-00	SOPORTE 3 BRACKET 3	1			
3	95027-06010	PERNO, DE BRIDA BOLT, FLANGE	2			
4	5TP-E4747-00	AMORTIGUADOR DE SILENCIADOR DAMPER, MUFFLER	1			
5	1WD-E4775-00	TUERCA NUT	1			
6	2MS-E4710-00	TUBO DE ESCAPE COMPLETO 1 MUFFLER ASSY 1	1			
7	1WD-E4758-00	.PROTECTOR DE SILENCIADOR .PROTECTOR, SILENCER	1			
8	90111-06802	.TORNILLO .BOLT, HEX. SOCKET BUTTON	2			
9	90183-06818	.TUERCA DE RESORTE .NUT, SPRING	1			
10	1WD-E4728-00	.PROTECTOR DE SILENCIADOR .PROTECTOR, MUFFLER 2	1			
11	90480-12581	.TAPON .GROMMET	1			
12	90387-087L0	.ESPACIADOR .COLLAR	1			
13	90111-06847	.TORNILLO .BOLT, HEX. SOCKET BUTTON	1			
14	1WD-E4763-00	.ESPACIADOR .SPACER	1			
15	54D-E4714-00	.EMPAQUE DE SILENCIADOR .GASKET, MUFFLER	1			
16	1WD-E4715-00	.BANDA DE SILENCIADOR .BAND, MUFFLER	1			
17	95027-08035	.PERNO, DE BRIDA .BOLT, FLANGE	1			
18	90387-068N4	.ESPACIADOR .COLLAR	1			
19	90201-06088	.ARANDELA PLANA .WASHER, PLATE	1			
20	90183-06011	.TUERCA DE RESORTE .NUT, SPRING	1			
21	1WD-E4613-00	JUNTA, TUBO DE ESCAPE GASKET, EXHAUST PIPE	2			
22	95707-08500	TUERCA DE BRIDA NUT, FLANGE	4			
23	90105-088G7	TORNILLO BOLT, FLANGE	2			
24	90201-08612	ARANDELA PLANA WASHER, PLATE	2			
25	95817-08030	TORNILLO BOLT, FLANGE	1			
26	90201-087F0	ARANDELA PLANA WASHER, PLATE	1			
27	1WD-E4628-00	PROTECTOR DE TUBO DE ESCAPE PROTECTOR, EXHAUST PIPE	1			

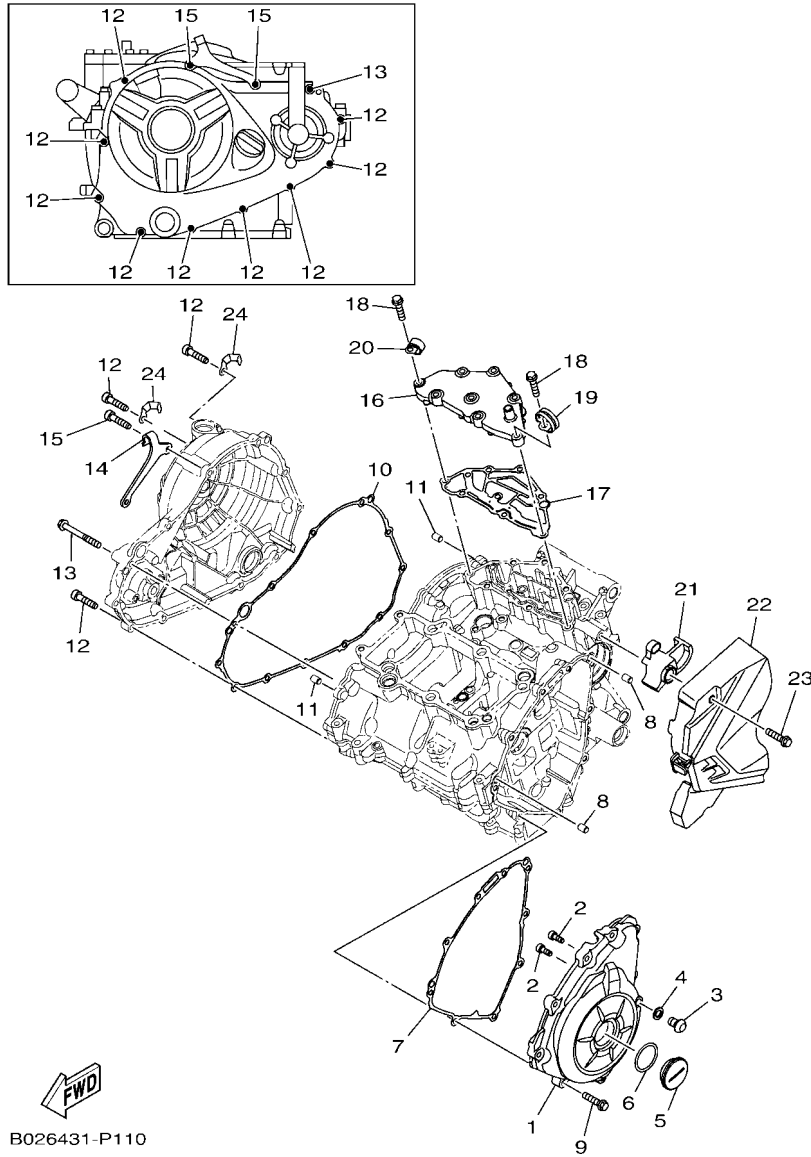
FIG. 10 CARTER

CRANKCASE



1WD1460-P100

REF. N°	CODIGO N° PART NO.	DESCRIPCION DESCRIPTION	E063			OBSERVACIONES REMARKS
1	1WD-E5150-10	CARTER COMPLETO CRANKCASE ASSY	1			
2	90338-16262	TAPON PLUG	2			
3	93210-12803	ANILLO O O-RING	2			
4	1WD-E5148-00	BOQUILLA 2 NOZZLE 2	1			
5	99530-10014	PASADOR, DE ESPIGA PIN, DOWEL	2			
6	90105-088F7	TORNILLO BOLT, FLANGE	6			
7	90105-088G0	TORNILLO BOLT, FLANGE	2			
8	95812-06035	TORNILLO DE REBORDE BOLT, FLANGE	2			
9	95812-06045	TORNILLO DE REBORDE BOLT, FLANGE	6			
10	95812-06065	TORNILLO DE REBORDE BOLT, FLANGE	6			
11	90430-06014	JUNTA GASKET	4			
12	1WD-E5155-00	BOQUILLA 3 NOZZLE 3	1			
13	93210-068F7	ANILLO O O-RING	1			



B026431-P110

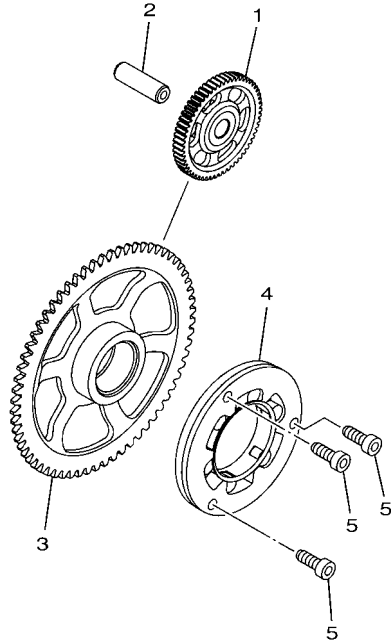
FIG. 11 CUBIERTA DE CARTER 1

CRANKCASE COVER 1

REF. N°	CODIGO N° PART NO.	DESCRIPCION DESCRIPTION	E063				OBSERVACIONES REMARKS
1	1WD-E5411-00	CUBIERTA DE CARTER 1 COVER, CRANKCASE 1	1				
2	91312-05012	TORNILLO BOLT	2				
3	92014-08012	PERNO BOLT, BUTTON HEAD	1				
4	90430-08143	JUNTA GASKET	1				
5	90340-32819	TORNILLO, DE DRENAJE PLUG, STRAIGHT SCREW	1				
6	93210-32816	ANILLO O O-RING	1				
7	1WD-E5451-00	EMPAQ DE CUBIERTA DE CARTER GASKET, CRANKCASE COVER 1	1				
8	99530-08012	PASADOR, DE ESPIGA PIN, DOWEL	2				
9	95022-06025	PERNO, DE BRIDA BOLT, FLANGE	9				
10	1WD-E5461-00	JUNTA TAPA CARTER DERECHO 2 GASKET, CRANKCASE COVER 2	1				
11	99530-08012	PASADOR, DE ESPIGA PIN, DOWEL	2				
12	95022-06025	PERNO, DE BRIDA BOLT, FLANGE	9				
13	95022-06050	PERNO, DE BRIDA BOLT, FLANGE	1				
14	2MS-E5441-00	SOSTEN DE CABLE DE EMBRAGUE HOLDER, CLUTCH CABLE	1				
15	91312-06025	TORNILLO ALLEN BOLT, HEXAGON SOCKET HEAD	2				
16	1WD-E5413-10	CUBIERTA COVER	1				
17	1WD-E5462-00	EMPAQ CUBIERTA DE CARTER 3 GASKET, CRANKCASE COVER 3	1				
18	95022-06025	PERNO, DE BRIDA BOLT, FLANGE	8				
19	90462-08812	BRIDA CLAMP	1				
20	90462-08806	BRIDA CLAMP	1				
21	1WD-E5377-00	GUIA DE ENTRADA GUIDE, INLET	1				
22	1WD-E5418-00	CUBIERTA CAJA DE CADENA COVER, CHAIN CASE	1				
23	95022-06025	PERNO, DE BRIDA BOLT, FLANGE	2				
24	90462-08225	BRIDA CLAMP	2				

FIG. 12 EMBRAGUE DEL ARRANQUE

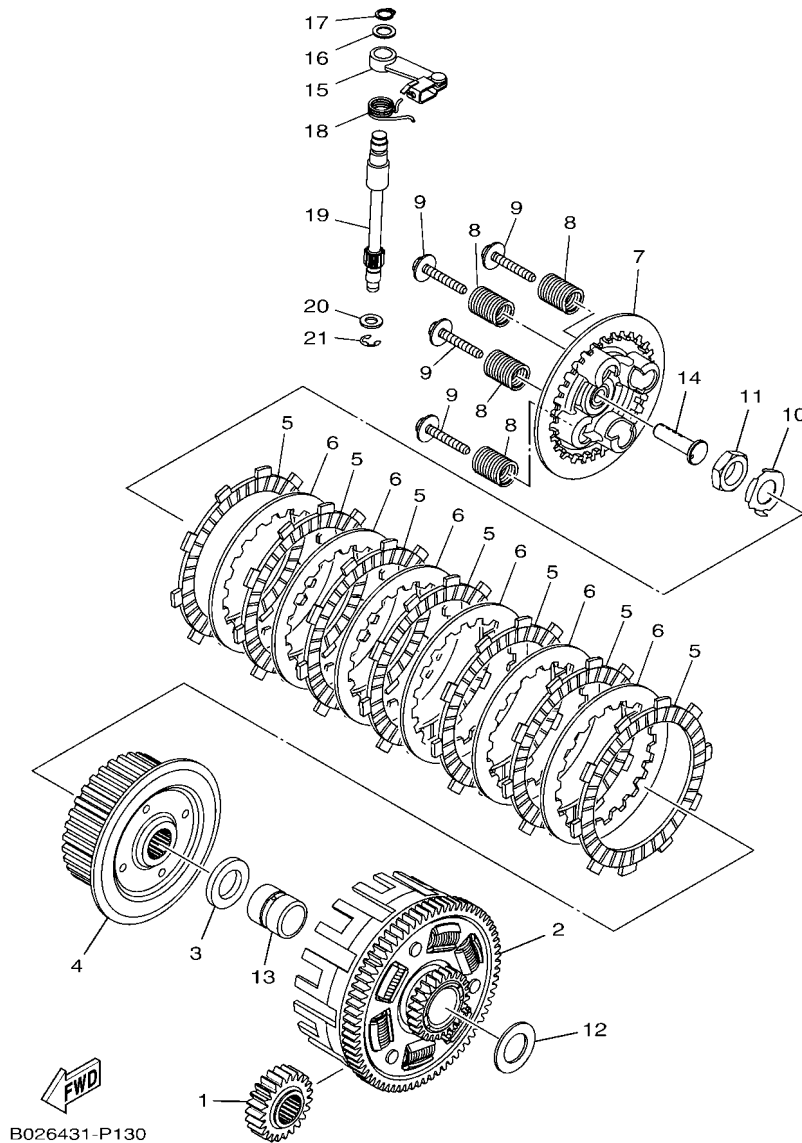
STARTER CLUTCH



REF. N°	CODIGO N° PART NO.	DESCRIPCION DESCRIPTION	E063				OBSERVACIONES REMARKS
1	1WD-E5514-00	ENGRANAJE 2 GEAR 2	1				
2	44D-E5521-00	EJE 1 SHAFT 1	1				
3	1WD-E5515-00	ENGRANAJE 3 GEAR 3	1				
4	1WD-E5580-00	ENSAMBLE EXT. EMBRAGUE ARRANQUE STARTER CLUTCH OUTER ASSY	1				
5	90110-06161	TORNILLO ALLEN BOLT, HEXAGON SOCKET HEAD	3				
<hr/>							
<hr/>							
<hr/>							
<hr/>							
<hr/>							
<hr/>							
<hr/>							
<hr/>							
<hr/>							
<hr/>							

FIG. 13 EMBRAGUE

CLUTCH

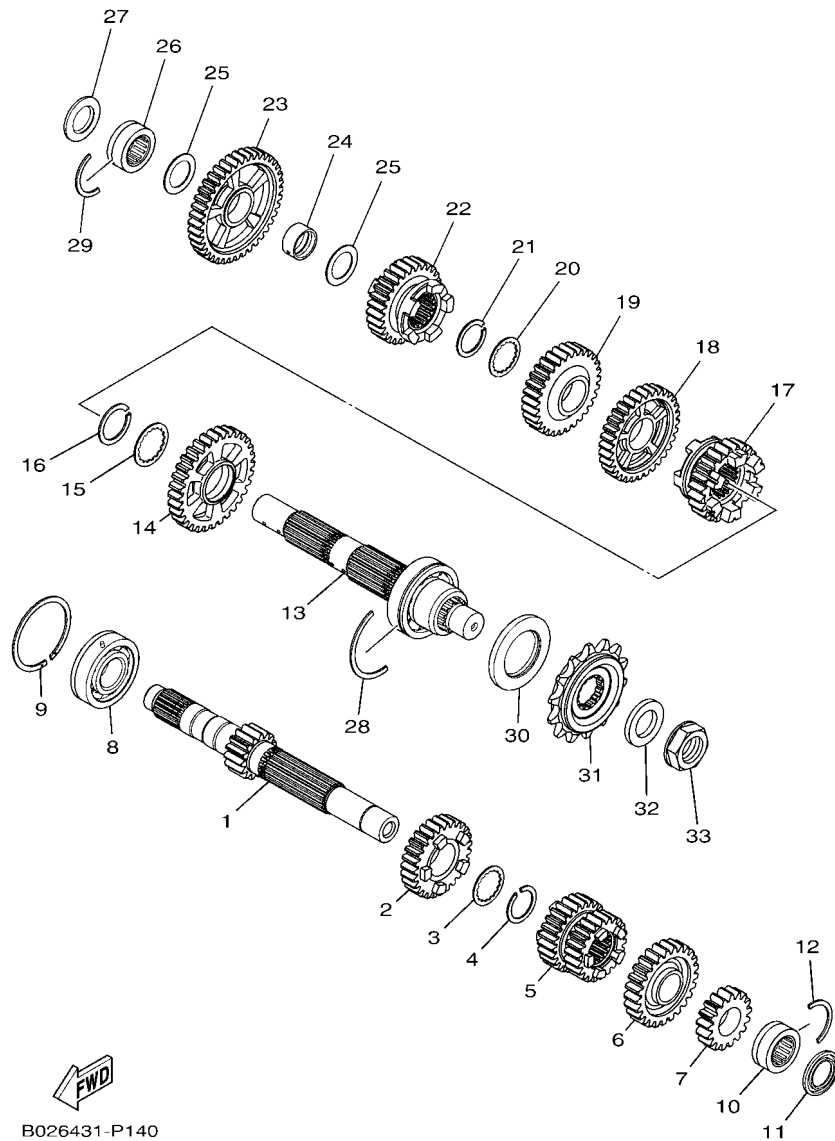


B026431-P130

REF. N°	CODIGO N° PART NO.	DESCRIPCION DESCRIPTION	E063			OBSERVACIONES REMARKS
1	1WD-E6111-00	ENGRANAJE TRACC.PRIMARIA GEAR, PRIMARY DRIVE	1			
2	2MS-E6150-00	CAMPANA DE EMBRAGUE PRIMARY DRIVEN GEAR COMP.	1			
3	1WD-E6154-00	ARANDELA, DE EMPUJE 1 PLATE, THRUST 1	1			
4	2MS-E6371-00	CUBO, DE EMBRAGUE BOSS, CLUTCH	1			
5	1WD-E6331-00	DISCO, DE FRICCION 2 PLATE, FRICTION 2	7			
6	1WD-E6324-00	PLACA DE EMBRAGUE PLATE, CLUTCH 1	6			
7	2MS-E6350-00	PLACA DE PRESION COMPLETA PRESSURE PLATE ASSY	1			
8	2MS-E6333-10	RESORTE DE EMBRAGUE 1 SPRING, CLUTCH 1	4			
9	1WD-E6337-00	TORNILLO DE RESORTE SCREW, SPRING	4			
10	90215-18800	ARANDELA DE CIERRE WASHER, LOCK	1			
11	90170-18221	TUERCA NUT	1			
12	90201-22013	ARANDELA PLANA WASHER, PLATE	1			
13	1WD-E6181-00	SEPARADOR SPACER 1	1			
14	1WD-E6356-00	VARILLA DE EMPUJE 1 ROD, PUSH 1	1			
15	2MS-E6340-00	PALANCA DE EMPUJE COMPLETA PUSH LEVER ASSY	1			
16	90201-10843	ARANDELA PLANA WASHER, PLATE	1			
17	99009-10400	PRESILLA REDONDA CIRCLIP	1			
18	90508-18136	RESORTE DE TORSION SPRING, TORSION	1			
19	1WD-16382-00	EJE DE PALANCA DE EMPUJE AXLE, PUSH LEVER	1			
20	92902-08600	ARANDELA WASHER, PLATE	1			
21	99002-07600	PRESILLA REDONDA CIRCLIP(E)	1			

FIG. 14 TRANSMISION

TRANSMISION

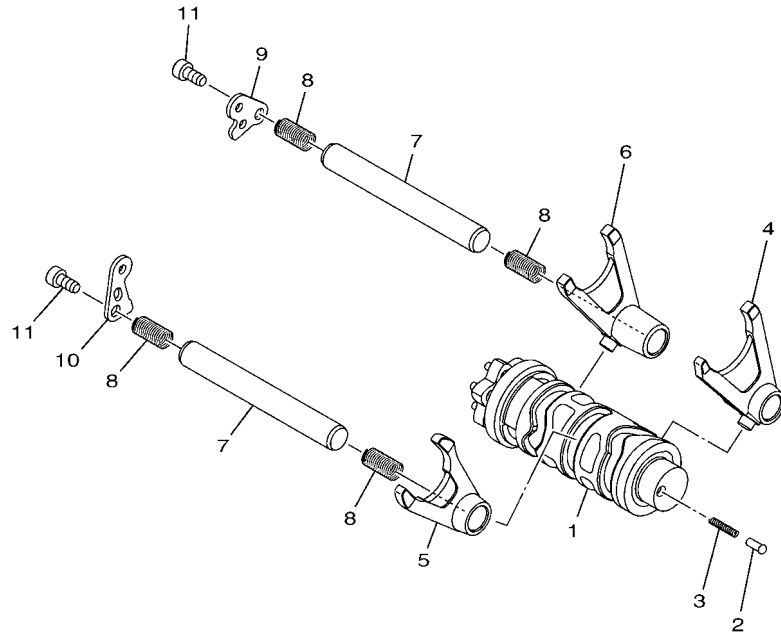


B026431-P140

REF. N°	CODIGO N° PART NO.	DESCRIPCION DESCRIPTION	B063				OBSERVACIONES REMARKS
1	2MS-E7411-00	EJE PRIMARIO (14T) AXLE, MAIN (14T)	1				
2	2MS-E7151-00	ENGRANAJE PINON DE 5TA (25T) GEAR, 5TH PINION (25T)	1				
3	90214-22008	ARANDELA DE POSICION WASHER, CLAW	1				
4	93440-24200	SEGURO CIRCLIP	1				
5	2MS-E7131-00	ENGRANAJE PINON DE 3RA(23/23T) GEAR, 3RD PINION (23T/23T)	1				
6	2MS-E7161-00	ENGRANAJE PINON 6TA (30T) GEAR, 6TH PINION (30T)	1				
7	2MS-E7121-00	ENGRANAJE PINON DE 2DA (17T) GEAR, 2ND PINION (17T)	1				
8	93306-255Y9	COJINETE BEARING	1				
9	93440-52009	SEGURO CIRCLIP	1				
10	93311-420Y3	COJINETE DE RODILLOS BEARING	1				
11	93101-20802	SELLO ACEITE OIL SEAL	1				
12	278-17425-00	PRESILLA REDONDA 2 CIRCLIP 2	1				
13	1WD-E7402-00	EJE DE TRACCION COMPLETO DRIVE AXLE ASSY	1				
14	2MS-E7221-00	ENGRANAJE RUEDA DE 2DA (31T) GEAR, 2ND WHEEL (31T)	1				
15	90209-25011	ARANDELA DE SEPARACION WASHER	1				
16	93440-28184	SEGURO CIRCLIP	1				
17	2MS-E7261-00	ENGRANAJE RUEDA DE 6TA (24T) GEAR, 6TH WHEEL (24T)	1				
18	2MS-E7231-00	ENGRANAJE RUEDA DE 3RA (31T) GEAR, 3RD WHEEL (31T)	1				
19	2MS-E7241-00	ENGRANAJE DE RUEDA 4TA (25T) GEAR, 4TH WHEEL (25T)	1				
20	90214-22008	ARANDELA DE POSICION WASHER, CLAW	1				
21	93440-24200	SEGURO CIRCLIP	1				
22	2MS-E7251-00	ENGRANAJE RUEDA DE 5TA (23T) GEAR, 5TH WHEEL (23T)	1				
23	2MS-E7211-00	ENGRANAJE RUEDA DE 1RA (35T) GEAR, 1ST WHEEL (35T)	1				
24	90387-20814	ESPACIADOR COLLAR	1				
25	90201-20276	ARANDELA, PLACA (T=1.0) WASHER, PLATE (T=1.0)	2				
26	93311-420Y3	COJINETE DE RODILLOS BEARING	1				
27	93101-20802	SELLO ACEITE OIL SEAL	1				

FIG. 15 LEVA DE CAMBIO & HORQUILLA

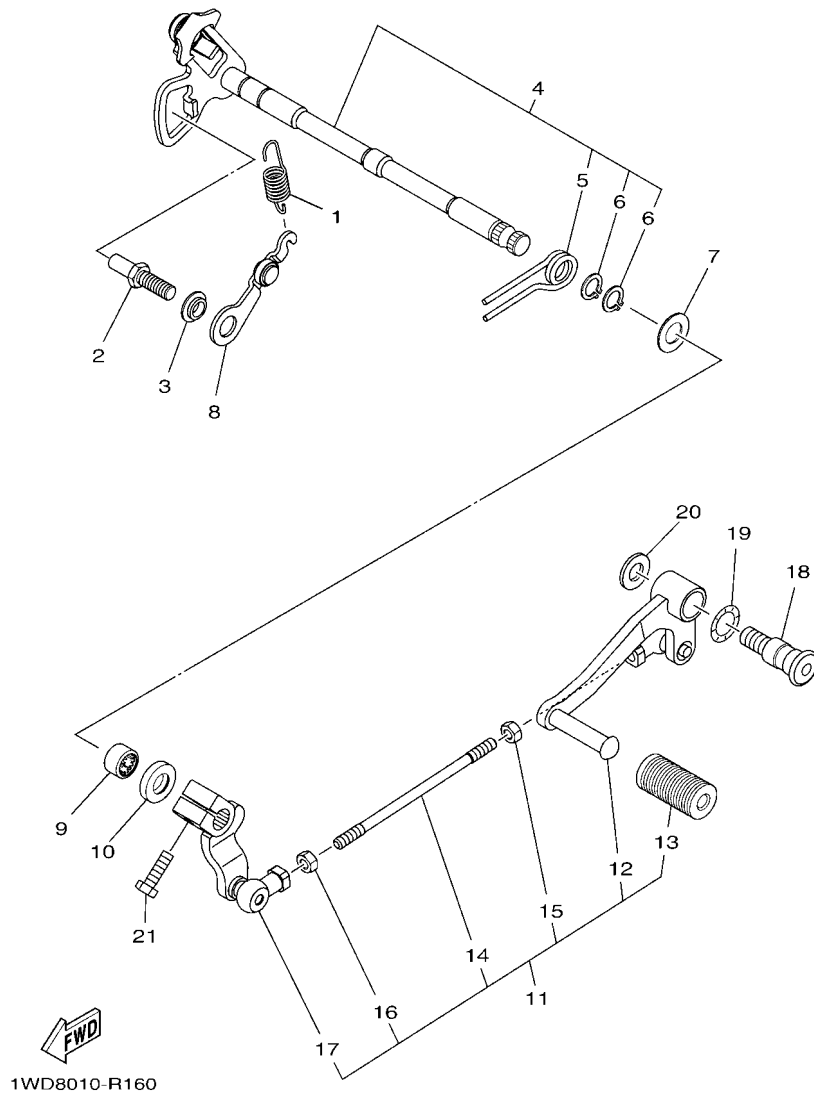
SHIFT CAM & FORK



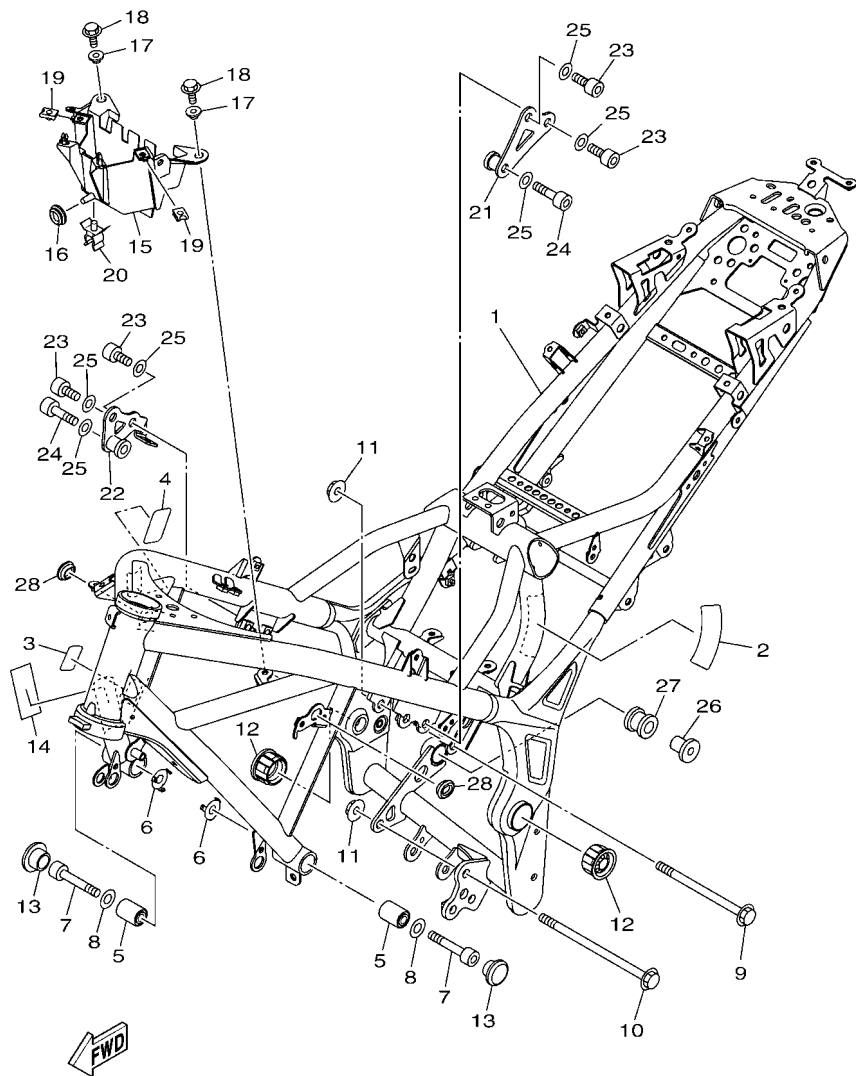
REF. N°	CODIGO N° PART NO.	DESCRIPCION DESCRIPTION	E063				OBSERVACIONES REMARKS
1	1WD-E8540-10	LEVA DEL CAMBIO COMPLETA SHIFT CAM ASSY	1				
2	5TP-E8542-00	PUNTO MUERTO POINT, NEUTRAL	1				
3	90501-06022	RESORTE DE COMPRESION SPRING, COMPRESSION	1				
4	1WD-E8511-00	HORQUILLA DEL CAMBIO 1 FORK, SHIFT 1	1				
5	1WD-E8512-00	HORQUILLA DEL CAMBIO 2 FORK, SHIFT 2	1				
6	1WD-E8513-00	HORQUILLA DEL CAMBIO 3 FORK, SHIFT 3	1				
7	1WD-E8531-00	BARRA GUIA HORQ. CAMBIO 1 BAR, SHIFT FORK GUIDE 1	2				
8	90501-080A2	RESORTE DE COMPRESION SPRING, COMPRESSION	4				
9	1WD-E8536-00	TOPE DE PALANCA SELECTOR STOPPER, SHIFT BAR	1				
10	1WD-E8562-00	PLACA DE TOPE 2 PLATE, STOPPER 2	1				
11	90110-06182	TORNILLO ALLEN BOLT, HEXAGON SOCKET HEAD	2				

FIG. 16 EJE DE CAMBIO & PEDAL

SHIFT SHAFT



REF. N°	CODIGO N° PART NO.	DESCRIPCION DESCRIPTION	E063				OBSERVACIONES REMARKS
1	1WD-E8337-00	RESORTE SPRING	1				
2	1WD-E8127-00	PASADOR DE PALANCA STOPPER, SCREW	1				
3	1WD-E8175-00	ESPACIADOR SPACER	1				
4	1WD-E8101-00	EJE SELECTOR COMPLETO SHIFT SHAFT ASSY	1				
5	90508-29806	.RESORTE DE TORSION .SPRING, TORSION	1				
6	99009-12400	.PRESILLA REDONDA .CIRCLIP	2				
7	90201-127E1	ARANDELA PLANA WASHER, PLATE	1				
8	1WD-E8140-00	PALANCA DE TOPE COMPLETA STOPPER LEVER ASSY	1				
9	93317-11295	COJINETE BEARING	1				
10	93102-12891	SELLO ACEITE OIL SEAL	1				
11	1WD-E8110-00	PEDAL DE CAMBIO COMPLETO SHIFT PEDAL ASSY	1				
12	1WD-E8111-00	.PEDAL DEL CAMBIO .PEDAL, SHIFT	1				
13	1EG-E8113-01	.FUNDA DEL PEDAL DEL CAMBIO .COVER, SHIFT PEDAL	1				
14	1WD-E8115-00	.VARILLA DEL CAMBIO .ROD, SHIFT	1				
15	90170-06023	.TUERCA .NUT	1				
16	95302-06600	.TUERCA .NUT, HEXAGON	1				
17	1WD-E8112-00	.BRAZO DEL CAMBIO .ARM, SHIFT	1				
18	45P-F7261-00	EJE SHAFT	1				
19	90206-14001	ARANDELA ONDULADA WASHER, WAVE	1				
20	90201-10021	ARANDELA PLANA WASHER, PLATE	1				
21	97012-06020	PERNO BOLT	1				

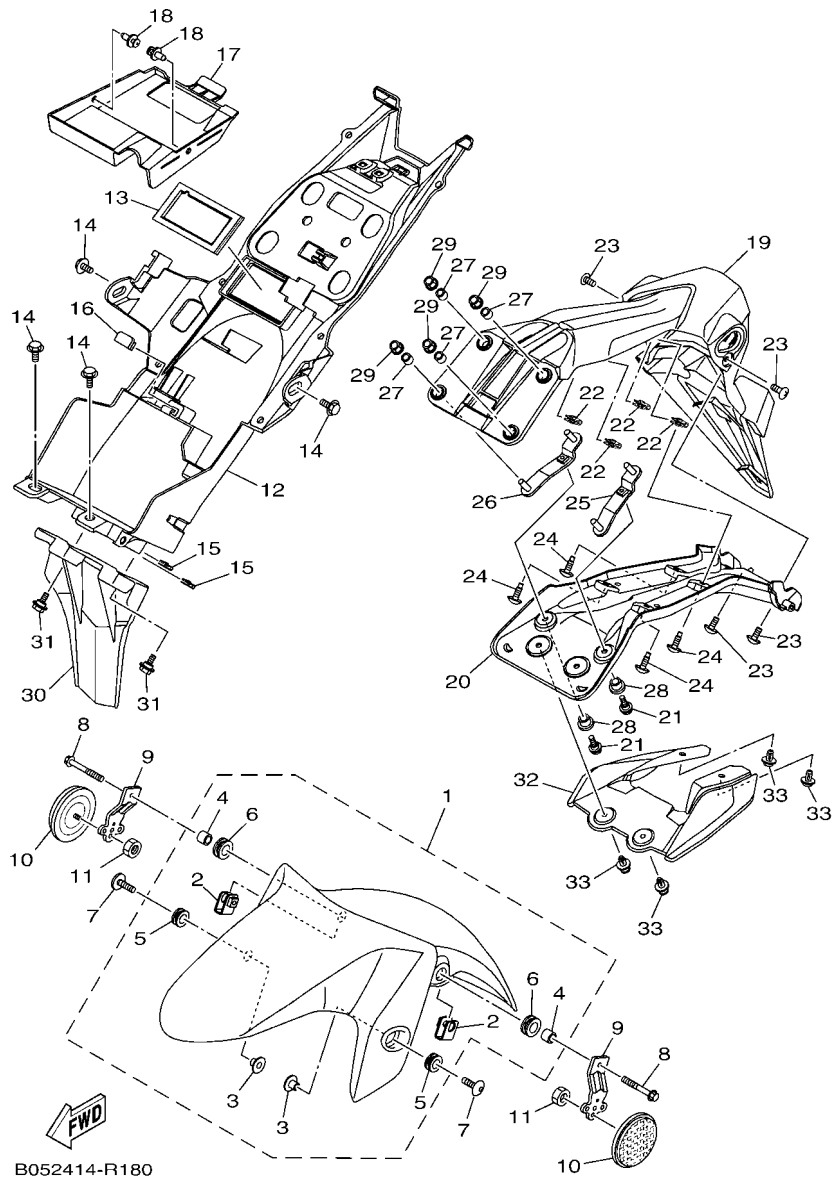


B052414-R170

FIG. 17 CUADRO

FRAME

REF. N°	CODIGO N° PART NO.	DESCRIPCION DESCRIPTION	B063		OBSERVACIONES REMARKS
1	B04-F1110-00-P0	ARMAZON COMPLETO FRAME COMP.	1		DPBM15 PARA MS1 DPBM15 FOR MS1
	B04-F1110-00-P1	ARMAZON COMPLETO FRAME COMP.	1		MBL2 PARA RM7,SMX MBL2 FOR RM7,SMX
2	1WD-F1652-00	PROTECTOR PROTECTOR	1		
3	1WD-F193A-00	BOBINA CONJUNTO PROTECTOR	1		
4	5D9-F414G-00	SELLO SEAL	1		
5	90388-10816	AMORTIGUADOR DAMPER	2		
6	1WD-F191B-00	PLACA 1 PLATE 1	2		
7	91317-10060	PERNO BOLT	2		
8	92902-10200	ARANDELA WASHER	2		
9	90105-10889	TORNILLO BOLT, FLANGE	1		
10	90105-10891	TORNILLO BOLT, FLANGE	1		
11	90179-10805	TUERCA NUT	2		
12	1WD-F135F-00	CUBIERTA COVER	2		
13	90338-23801	TAPON PLUG	2		
14	B04-F414G-00	SELLO SEAL	1		
15	1WD-F1171-00	CAJA BOX	1		
16	90480-13398	TAPON GROMMET	1		
17	90387-07819	ESPACIADOR COLLAR	2		
18	95022-06014	PERNO, DE BRIDA BOLT, FLANGE	2		
19	90183-06818	TUERCA DE RESORTE NUT, SPRING	2		
20	90464-12015	BRIDA CLAMP	1		
21	1WD-F122A-00	APOYO 1 STAY 1	1		
22	B04-F122B-00	APOYO 2 STAY 2	1		
23	91317-10020	PERNO BOLT	4		
24	91317-10045	PERNO BOLT	2		
25	92907-10600	ARANDELA WASHER, PLATE	6		
26	90387-08813	ESPACIADOR COLLAR	1		



B052414-R180

FIG. 18 GUARDABARRO

FENDER

REF. N°	CODIGO N° PART NO.	DESCRIPCION DESCRIPTION	E063	OBSERVACIONES REMARKS
1	1WD-XF151-00-P4	GUARDABARRO DELANTERO FENDER, FRONT	1	UR PARA MS1 UR FOR MS1
	1WD-XF151-00-P5	GUARDABARRO DELANTERO FENDER, FRONT	1	UR PARA RM7 UR FOR RM7
	1WD-XF151-40-P0	GUARDABARRO DELANTERO FENDER, FRONT	1	UR PARA SMX UR FOR SMX
2	1WD-F1586-00	.SOPORTE .BRACKET	2	
3	90387-068C5	.ESPACIADOR .COLLAR	2	
4	90387-068L0	.ESPACIADOR .COLLAR	2	
5	90480-12815	.TAPON .GROMMET	2	
6	90480-15809	.TAPON .GROMMET	2	
7	90111-06137	TORNILLO BOLT,HEX. SOCKET BUTTON	2	
8	95027-06045	PERNO, DE BRIDA BOLT, FLANGE	2	
9	1WD-F113J-00	SOPORTE, REFLECTOR 1 BRACKET, REFLECTOR 1	2	
10	4AG-85111-00	REFLECTOR DELANTERA 1 REFLECTOR, FRONT 1	2	
11	95702-06500	TUERCA DE BRIDA NUT, FLANGE	2	
12	1WD-F1611-01	GUARDABARRO TRASERO FENDER, REAR	1	
13	1WD-F1669-00	SELLO SEAL	1	
14	90109-063F1	PERNO BOLT	4	
15	90183-05076	TUERCA DE RESORTE NUT, SPRING	2	
16	1WD-F16A2-00	SELLO 2 SEAL, 2	1	
17	1WD-F163E-00	CUBIERTA TRAS GUARDABARRO 2 COVER, REAR FENDER 2	1	
18	90269-06081	REMACHE RIVET	2	
19	1WD-F1629-01	GUARDABARRO INFERIOR GUARD, MUD	1	
20	1WD-F1617-00	SOPORTE DE GUARDABARRO BRACKET, FENDER	1	
21	90111-05021	TORNILLO BOLT,HEX. SOCKET BUTTON	2	
22	90183-050A7	TUERCA DE RESORTE NUT, SPRING	4	
23	97707-50016	TORNILLO SCREW, TRUSS HEAD TAPPING	4	
24	90111-05018	TORNILLO BOLT,HEX. SOCKET BUTTON	4	
25	1WD-F1688-00	SOPORTE BRACKET, REAR STAY	1	

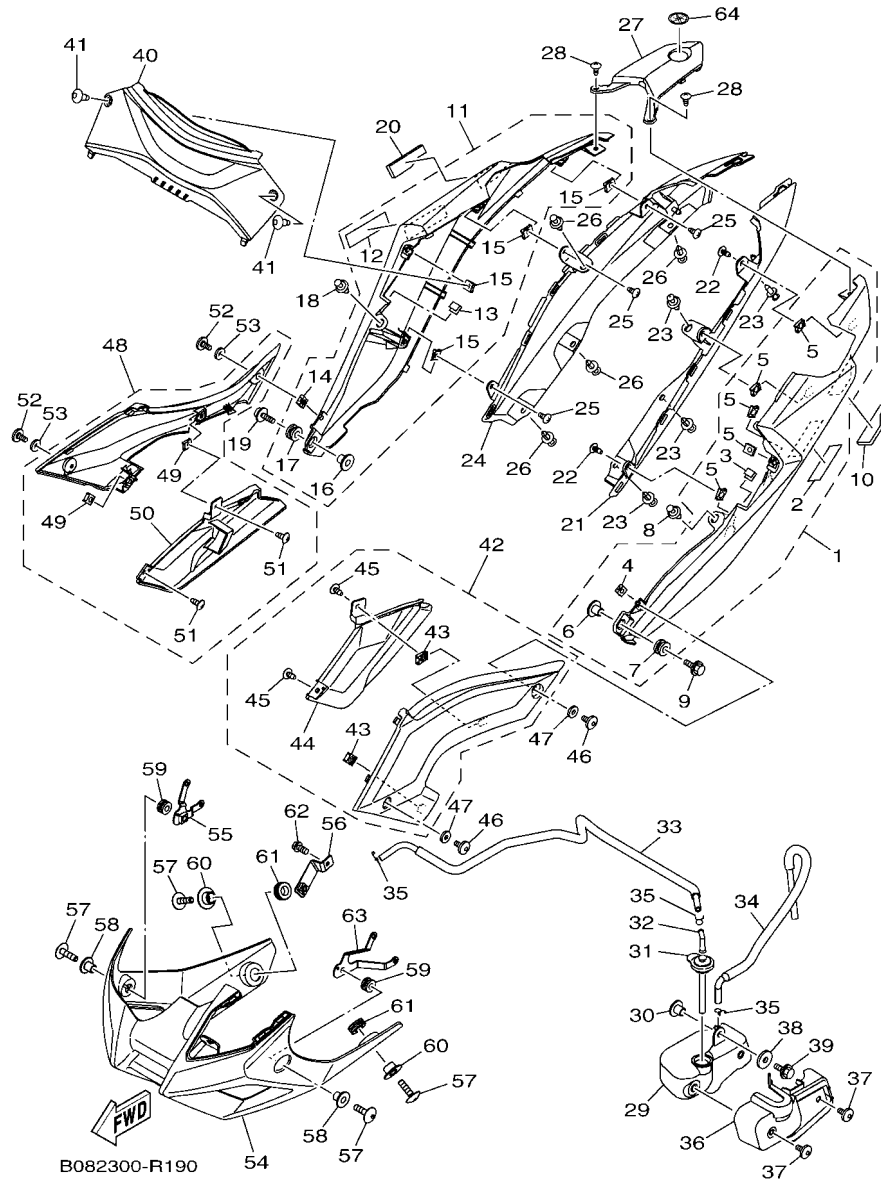
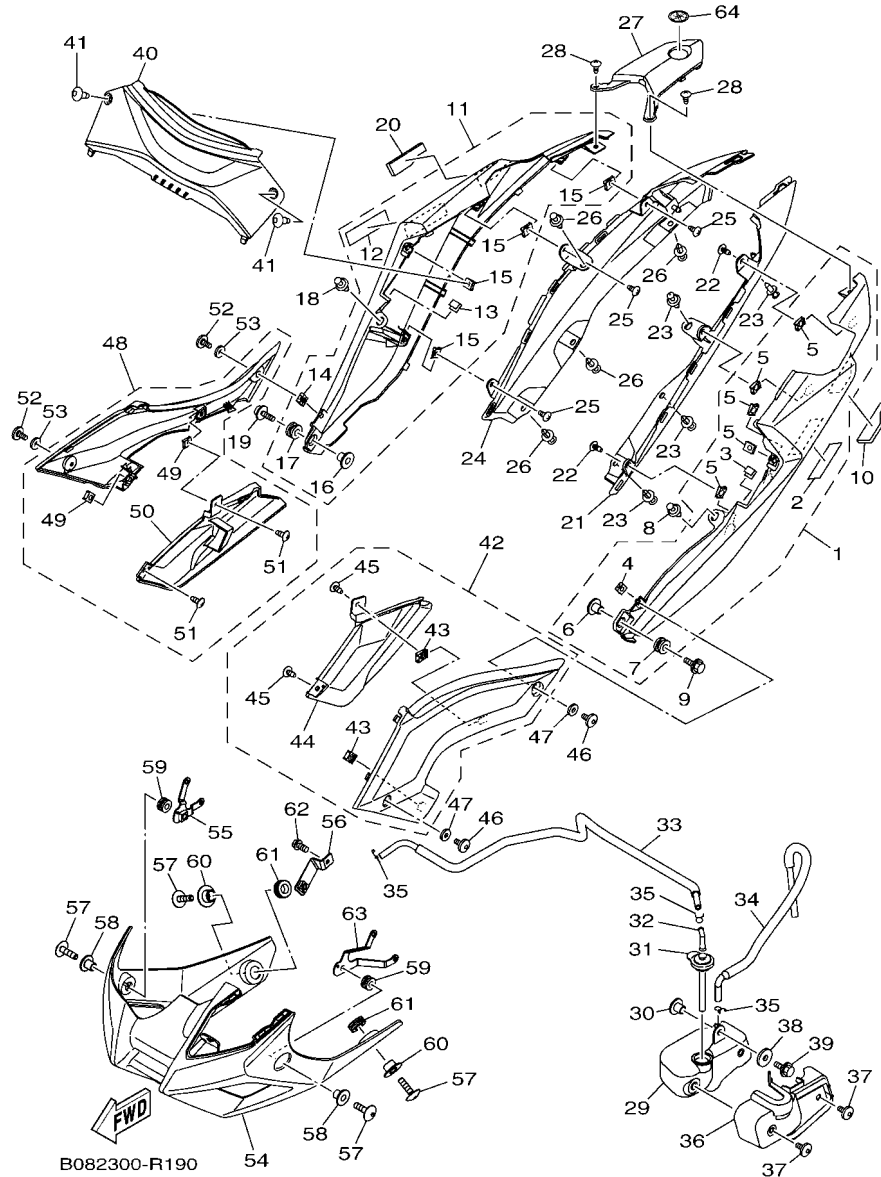


FIG. 19 CUBIERTA LATERAL

SIDE COVER

REF. N°	CODIGO N° PART NO.	DESCRIPCION DESCRIPTION	B063		OBSERVACIONES REMARKS
1	B04-XF171-00-P0	JUEGO DE GRAFICOS 1 COVER, SIDE 1	1		UR PARA MS1 UR FOR MS1
	B04-XF171-00-P1	JUEGO DE GRAFICOS 1 COVER, SIDE 1	1		UR PARA RM7 UR FOR RM7
	B04-XF171-00-P2	JUEGO DE GRAFICOS 1 COVER, SIDE 1	1		UR PARA SMX UR FOR SMX
2	B04-F1781-00	.EMBLEMA 1 .EMBLEM 1	1		UR PARA MS1 UR FOR MS1
	B04-F1781-10	.EMBLEMA 1 .EMBLEM 1	1		UR PARA RM7 UR FOR RM7
	B04-F1781-20	.EMBLEMA 1 .EMBLEM 1	1		UR PARA SMX UR FOR SMX
3	31B-F8307-00	.SELLO .SEAL	1		
4	90183-050A7	.TUERCA DE RESORTE .NUT, SPRING	1		
5	90183-05807	.TUERCA DE RESORTE .NUT, SPRING	5		
6	90387-06899	.ESPACIADOR .COLLAR	1		
7	90480-12808	.TAPON .GROMMET	1		
8	90269-06081	REMACHE RIVET	1		
9	90119-06810	TORNILLO CON ARANDELA BOLT, WITH WASHER	1		
10	B04-F8307-00	SELLO SEAL	1		
11	B04-XF172-00-P0	TAPA LTERAL 2 COVER, SIDE 2	1		UR PARA MS1 UR FOR MS1
	B04-XF172-00-P1	TAPA LTERAL 2 COVER, SIDE 2	1		UR PARA RM7 UR FOR RM7
	B04-XF172-00-P2	TAPA LTERAL 2 COVER, SIDE 2	1		UR PARA SMX UR FOR SMX
12	B04-F1781-00	.EMBLEMA 1 .EMBLEM 1	1		UR PARA MS1 UR FOR MS1
	B04-F1781-10	.EMBLEMA 1 .EMBLEM 1	1		UR PARA RM7 UR FOR RM7
	B04-F1781-20	.EMBLEMA 1 .EMBLEM 1	1		UR PARA SMX UR FOR SMX
13	31B-F8307-00	.SELLO .SEAL	1		
14	90183-050A7	.TUERCA DE RESORTE .NUT, SPRING	1		
15	90183-05807	.TUERCA DE RESORTE .NUT, SPRING	4		
16	90387-06899	.ESPACIADOR .COLLAR	1		
17	90480-12808	.TAPON .GROMMET	1		
18	90269-06081	REMACHE RIVET	1		
19	90119-06810	TORNILLO CON ARANDELA BOLT, WITH WASHER	1		



B082300-R190

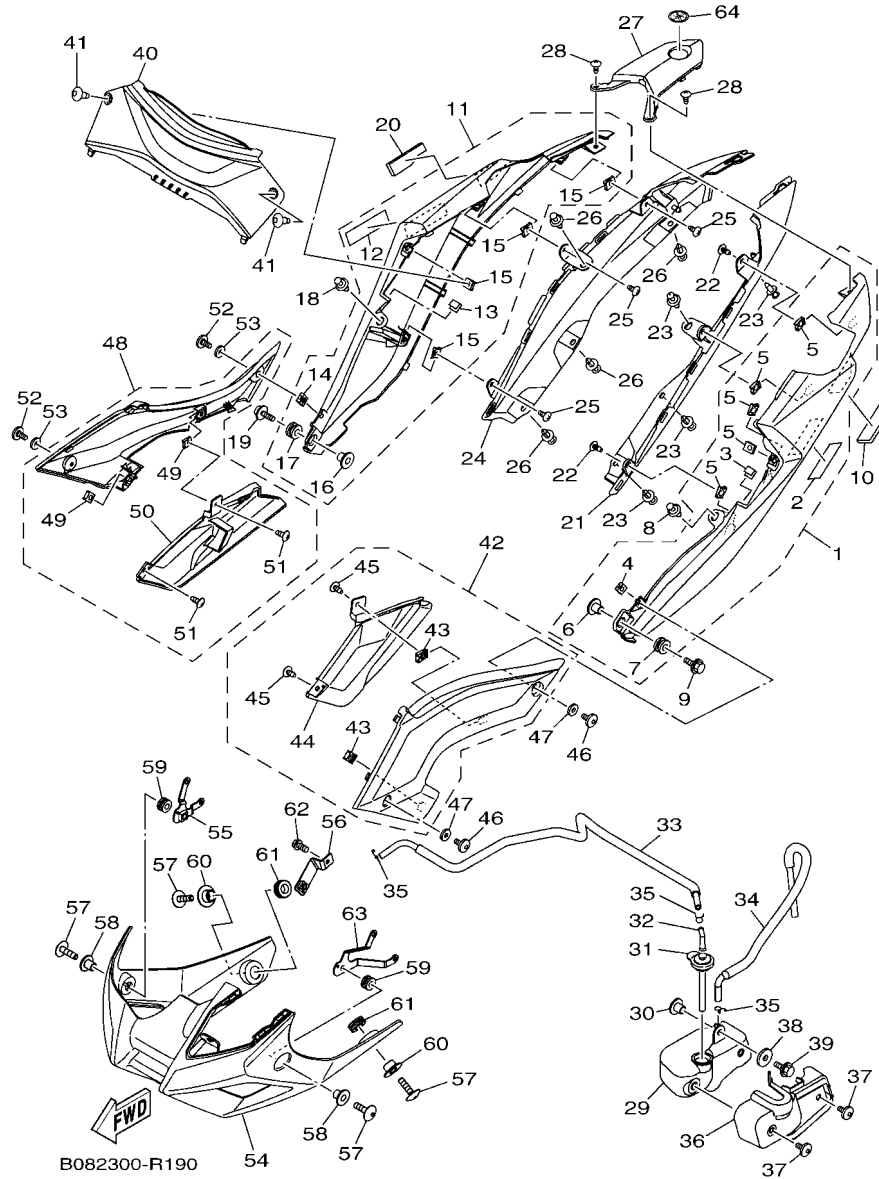
FIG. 19 CUBIERTA LATERAL

SIDE COVER

REF. N°	CODIGO N° PART NO.	DESCRIPCION DESCRIPTION	B063			OBSERVACIONES REMARKS
20	B04-F8307-10	SELLO SEAL	1			
21	1WD-F171L-00	MUELLE, CUBIERTA LATERAL 1 MOLE, SIDE COVER 1	1			
22	97707-50016	TORNILLO SCREW, TRUSS HEAD TAPPING	2			
23	90269-06081	REMACHE RIVET	4			
24	1WD-F171M-00	MUELLE, CUBIERTA LATERAL 2 MOLE, SIDE COVER 2	1			
25	97707-50016	TORNILLO SCREW, TRUSS HEAD TAPPING	3			
26	90269-06081	REMACHE RIVET	4			
27	1WD-F171N-00	MUELLE, CUBIERTA LATERAL 3 MOLE, SIDE COVER 3	1			
28	97707-50016	TORNILLO SCREW, TRUSS HEAD TAPPING	2			
29	1WD-F1871-00	TANQUE DE RECUPERACION TANK, RECOVERY	1			
30	90387-06857	ESPACIADOR COLLAR	1			
31	1WD-F1875-00	TAPA CAP	1			
32	3C1-F1828-00	CODO ELBOW	1			
33	1WD-F1816-00	TUBO 1 PIPE 1	1			
34	1WD-F1817-00	TUBO 2 PIPE 2	1			
35	90467-08003	PRESILLA CLIP	3			
36	1WD-F172W-00	CUBIERTA COVER	1			
37	90111-05003	TORNILLO BOLT, HEX. SOCKET BUTTON	2			
38	90201-06380	ARANDELA PLANA WASHER PLAIN	1			
39	95807-06014	TORNILLO BOLT, FLANGE	1			
40	1WD-F1731-00-P4	TAPA LATERAL 3 COVER, SIDE 3	1			MBL2 PARA MS1, SMX MBL2 FOR MS1, SMX
	1WD-F1731-00-P0	TAPA LATERAL 3 COVER, SIDE 3	1			SMX PARA RM7 SMX FOR RM7
41	90160-05808	TORNILLO REDONDO ROSCA HEMBRA SCREW, ROUND TAPPING	2			
42	B04-XF17A-00-P0	CUBIERTA LATERAL 5 COVER, SIDE 5	1			MBL2 PARA MS1 MBL2 FOR MS1
	B04-XF17A-00-P1	CUBIERTA LATERAL 5 COVER, SIDE 5	1			S8 PARA RM7, SMX S8 FOR RM7, SMX
43	90183-05807	.TUERCA DE RESORTE .NUT, SPRING	2			
44	B04-F1716-00	.TAPA, CUBIERTA LATERAL .LID, SIDE COVER	1			

FIG. 19 CUBIERTA LATERAL

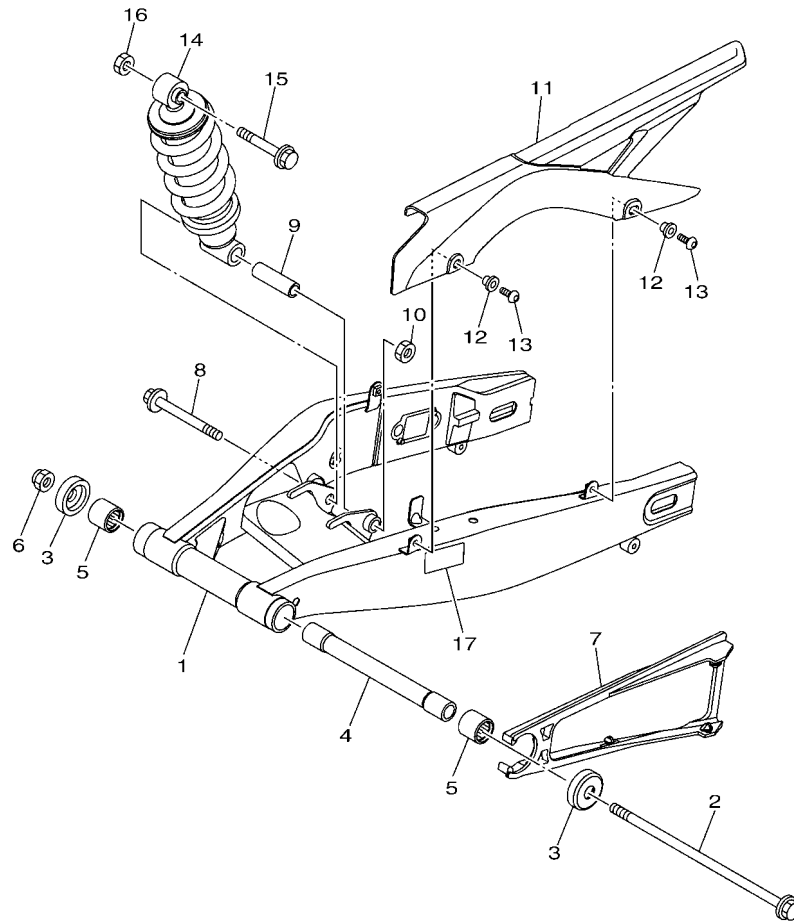
SIDE COVER



REF. N°	CODIGO N° PART NO.	DESCRIPCION DESCRIPTION	B063			OBSERVACIONES REMARKS
45	97702-50012	.TORNILLO ROSCA HEMBRA .SCREW, TAPPING	2			
46	90111-05003	TORNILLO BOLT,HEX. SOCKET BUTTON	2			
47	90202-05180	ARANDELA DE PLANA WASHER, PLATE	2			
48	B04-XF17F-00-P0	CUBIERTA LATERAL 6 COVER, SIDE 6	1			MBL2 PARA RM7,SMX MBL2 FOR MS1 S8 PARA RM7,SMX S8 FOR RM7,SMX
	B04-XF17F-00-P1	CUBIERTA LATERAL 6 COVER, SIDE 6	1			
49	90183-05807	.TUERCA DE RESORTE .NUT, SPRING	2			
50	B04-F1726-00	.TAPA, CUBIERTA LATERAL .LID, SIDE COVER 2	1			
51	97702-50012	.TORNILLO ROSCA HEMBRA .SCREW, TAPPING	2			
52	90111-05003	TORNILLO BOLT,HEX. SOCKET BUTTON	2			
53	90202-05180	ARANDELA DE PLANA WASHER, PLATE	2			
54	B04-F8385-00-P0	CUBIERTA INFERIOR COVER, UNDER	1			UR PARA MS1 UR FOR MS1 UR PARA RM7 UR FOR RM7 UR PARA SMX UR FOR SMX
	B04-F8385-00-P1	CUBIERTA INFERIOR COVER, UNDER	1			
	B04-F8385-00-P2	CUBIERTA INFERIOR COVER, UNDER	1			
55	B04-F833F-00	SOPORTE 9 BRACKET 9	1			
56	B04-F833G-00	SOPORTE 10 BRACKET 10	1			
57	90111-06117	TORNILLO BOLT,HEX. SOCKET BUTTON	4			
58	90387-06899	ESPACIADOR COLLAR	2			
59	90480-12808	TAPON GROMMET	2			
60	90387-09801	ESPACIADOR COLLAR	2			
61	90480-18418	TAPON GROMMET	2			
62	95022-06012	PERNO, DE BRIDA BOLT, FLANGE	1			
63	B04-F833E-00	SOPORTE 8 BRACKET 8	1			
64	1PA-F836B-00	MARCA TUNING FORK MARK	1			

FIG. 20 BRAZO TRASERO & SUSPENSION

REAR ARM & SUSPENSION

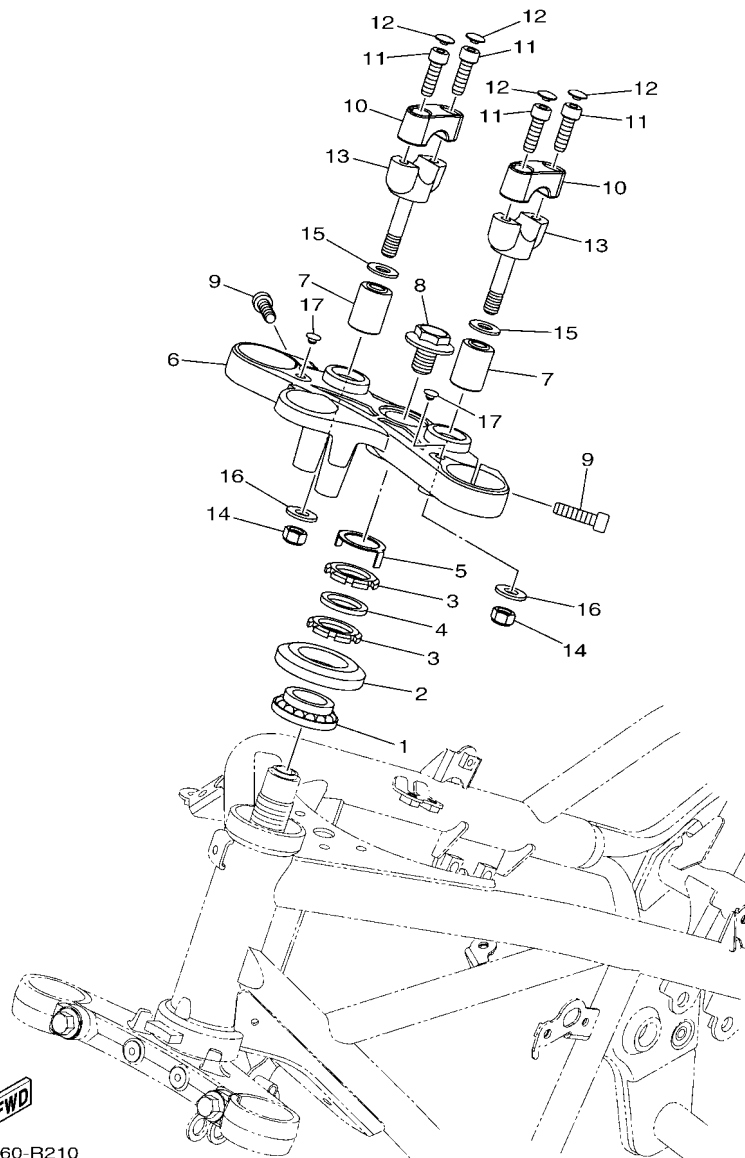


REF. N°	CODIGO N° PART NO.	DESCRIPCION DESCRIPTION	B063				OBSERVACIONES REMARKS
1	1WD-F2110-00	BRAZO TRASERO COMPLETO REAR ARM COMP.	1				
2	1WD-22141-00	EJE DEL BARCULANTE SHAFT, PIVOT	1				
3	1WD-F2129-00	TAPA DE EMPUJE 2 COVER, THRUST 2	2				
4	1WD-F2184-00	BUJE BUSH	1				
5	93320-32403	COJINETE BEARING	2				
6	95602-14200	TUERCA DE AUTO-CIERRE NUT, SELF-LOCKING	1				
7	1WD-F2151-00	SELLO DE GUARDA SEAL, GUARD	1				
8	90105-12309	TORNILLO BOLT, FLANGE	1				
9	1WD-F248B-00	COLLAR, VARILLA 1 COLLAR, ROD 1	1				
10	95602-12100	TUERCA U NUT, U	1				
11	1WD-F2311-00	CABRECADENA CASE, CHAIN	1				
12	90387-06242	ESPACIADOR COLLAR	2				
13	90111-06119	TORNILLO BOLT, HEX. SOCKET BUTTON	2				
14	1WD-F2210-00	AMORTIGUADOR TRASERO COMPLETO SHOCK ABSORBER ASSY, REAR	1				
15	90105-12093	TORNILLO BOLT, FLANGE	1				
16	95602-12100	TUERCA U NUT, U	1				
17	2MS-F1668-00	ETIQUETA DE FRANJA LABEL, TIRE	1				


B026431-P200

FIG. 21 DIRECCION

STEERING



B041460-R210

REF. N°	CODIGO N° PART NO.	DESCRIPCION DESCRIPTION	B063				OBSERVACIONES REMARKS
1	93399-999Y3	COJINETE BEARING	1				
2	5BP-F3416-10	CUBIERTA DE BASE DE BOLA 2 COVER, BALL RACE 2	1				
3	90179-25615	TUERCA NUT	2				
4	90202-26142	ARANDELA DE PLANA WASHER, PLATE	1				
5	5BP-F3418-00	ARANDELA ESPECIAL WASHER, SPECIAL	1				
6	B04-F3435-00	PLATINA SUPERIOR CROWN, HANDLE	1				
7	90388-10816	AMORTIGUADOR DAMPER	2				
8	90105-14102	TORNILLO BOLT, FLANGE	1				
9	91317-08030	PERNO BOLT	2				
10	B04-F3441-00-P2	SOPORTE DE MANUBRIO HOLDER, HANDLE UPPER	2				MBL2 MBL2
11	91317-08025	PERNO BOLT	4				
12	90338-06810	TAPON PLUG	4				
13	B04-F3442-00	SOPORTE DE MANUBRIO INFERIOR HOLDER, HANDLE LOWER	2				
14	95607-10100	TUERCA AUTOBLOCANTE NUT, U	2				
15	92902-10200	ARANDELA WASHER	2				
16	90201-10829	ARANDELA PLANA WASHER, PLATE	2				
17	90338-06809	TAPON PLUG	2				

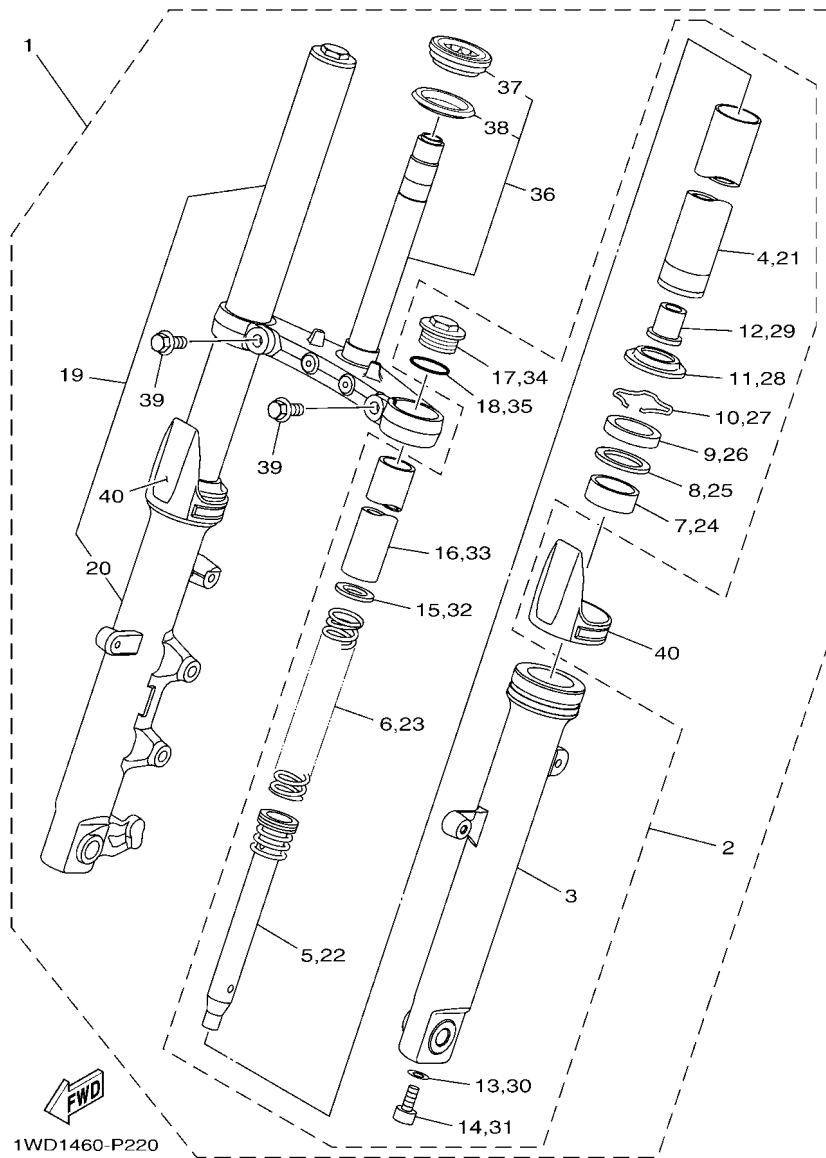


FIG. 22 HORQUILLA DELANTERA

FRONT FORK

REF. N°	CODIGO N° PART NO.	DESCRIPCION DESCRIPTION	B063				OBSERVACIONES REMARKS
1	1WD-F3100-00	HORQUILLA DELANTERA COMPLETA FRONT FORK ASSY	1				
2	1WD-F3102-00	.HORQUILLA DELANTERA COMPL.(MI) .FRONT FORK ASSY (L.H)	1				
3	1WD-F3126-00	..TUBO EXTERIOR (IZQUIERDO) ..TUBE, OUTER (L.H)	1				
4	1WD-F3110-00	..TUBO INTERIOR COMPLETO 1 ..INNER TUBE COMP.1	1				
5	1WD-F3170-00	..CILINDRO COMPL DE HORQ DELANT ..CYLINDER COMP., FRONT FORK	1				
6	1WD-F3141-00	..RESORTE HORQUILLA DELANT. ..SPRING, FRONT FORK	1				
7	45P-F3125-00	..METAL CORREDIZO 1 ..METAL, SLIDE 1	1				
8	45P-F3146-00	..ARANDELA DE SELLO DE ACEITE ..WASHER, OIL SEAL	1				
9	45P-F3145-00	..RETEN DE ACEITE ..OIL SEAL	1				
10	45P-F3156-00	..ANILLO DE ENGANCHE ..RING, SNAP	1				
11	45P-F3144-00	..GUARDAPOLVO ..SEAL, DUST	1				
12	1WD-F3173-00	..VASTAGO AHUSADO ..SPINDLE, TAPER	1				
13	509-F3158-L0	..EMPAQUE ..GASKET	1				
14	31B-F3181-00	..TORNILLO CABEZAHEXAGONAL ..BOLT, HEXAGON SOCKET HEAD	1				
15	45P-F3149-00	..ARANDELA DE RESORTE SUPERIOR ..WASHER, SPRING UPPER	1				
16	1WD-F3118-00	..SEPARADOR ..SPACER	1				
17	45P-F3111-00	..PERNO DE TAPA ..BOLT, CAP	1				
18	45P-F3188-00	..ANILLO O ..O-RING	1				
19	1WD-F3103-00	.HORQUILLA DELANTERA COMPL.(MD) .FRONT FORK ASSY (R.H)	1				
20	1WD-F3136-00	..TUBO EXTERIOR 2 ..TUBE, OUTER 2	1				
21	1WD-F3110-00	..TUBO INTERIOR COMPLETO 1 ..INNER TUBE COMP.1	1				
22	1WD-F3170-00	..CILINDRO COMPL DE HORQ DELANT ..CYLINDER COMP., FRONT FORK	1				
23	1WD-F3141-00	..RESORTE HORQUILLA DELANT. ..SPRING, FRONT FORK	1				
24	45P-F3125-00	..METAL CORREDIZO 1 ..METAL, SLIDE 1	1				
25	45P-F3146-00	..ARANDELA DE SELLO DE ACEITE ..WASHER, OIL SEAL	1				
26	45P-F3145-00	..RETEN DE ACEITE ..OIL SEAL	1				
27	45P-F3156-00	..ANILLO DE ENGANCHE ..RING, SNAP	1				

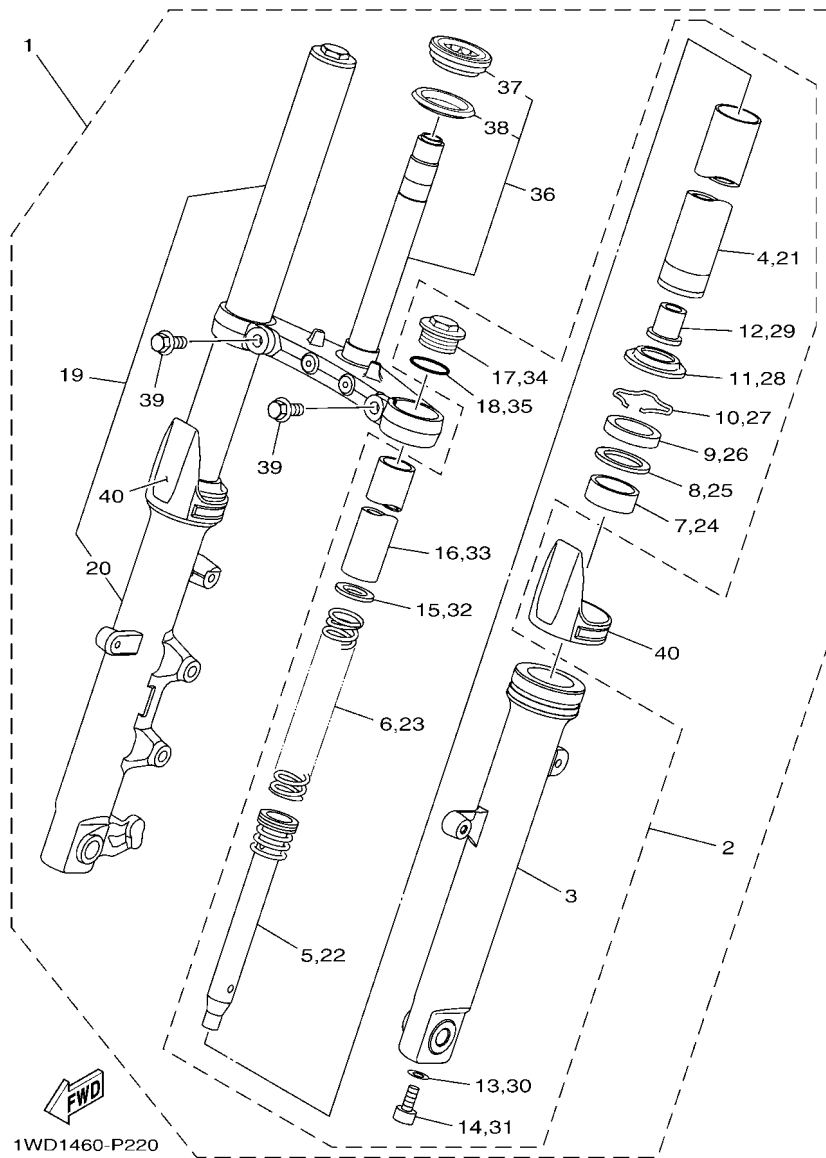


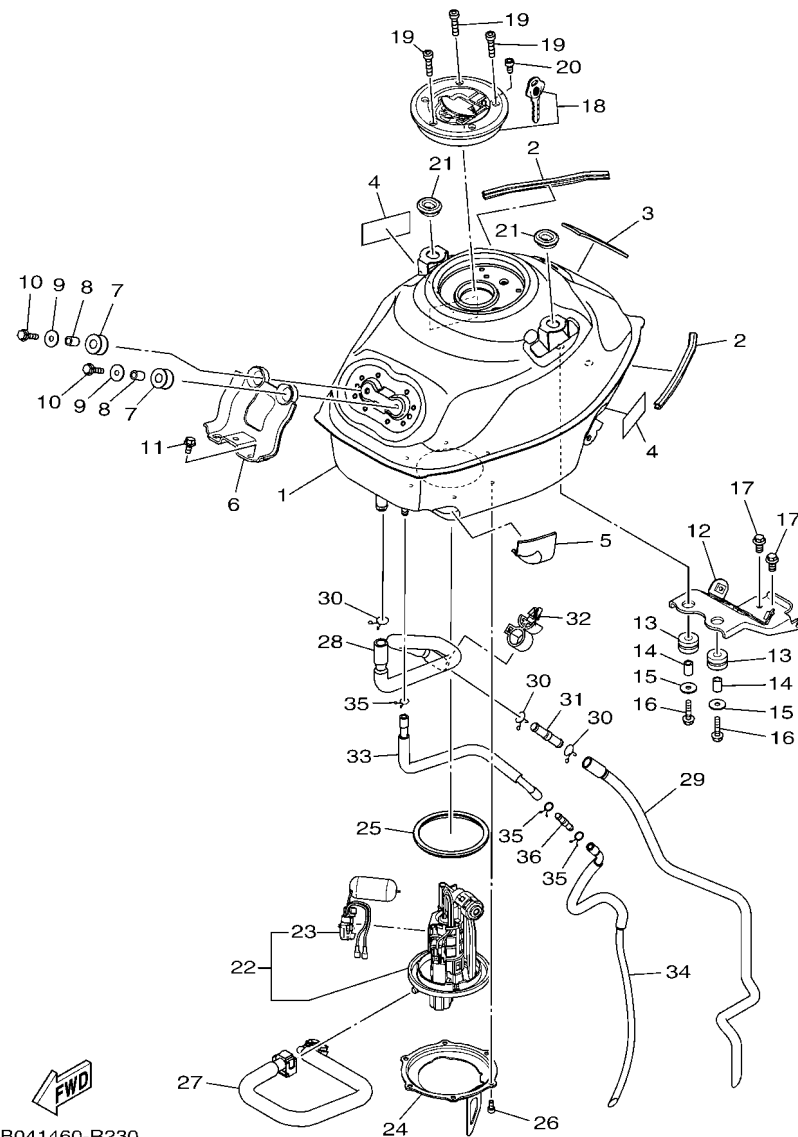
FIG. 22 HORQUILLA DELANTERA

FRONT FORK

REF. N°	CODIGO N° PART NO.	DESCRIPCION DESCRIPTION	E063	OBSERVACIONES REMARKS
28	45P-F3144-00	..GUARDAPOLVO ..SEAL, DUST	1	
29	1WD-F3173-00	..VASTAGO AHUSADO ..SPINDLE, TAPER	1	
30	509-F3158-L0	..EMPAQUE ..GASKET	1	
31	31B-F3181-00	..TORNILLO CABEZAHEXAGONAL ..BOLT, HEXAGON SOCKET HEAD	1	
32	45P-F3149-00	..ARANDELA DE RESORTE SUPERIOR ..WASHER, SPRING UPPER	1	
33	1WD-F3118-00	..SEPARADOR ..SPACER	1	
34	45P-F3111-00	..PERNO DE TAPA ..BOLT, CAP	1	
35	45P-F3188-00	..ANILLO O ..O-RING	1	
36	1WD-F3340-00	..PLATINA INFERIOR COMPLETA ..UNDER BRACKET COMP.	1	
37	93399-99932	..COJINETE ..BEARING	1	
38	3FV-23462-00	..SELLO PARA POLVO ..SEAL, STEERING	1	
39	45P-F3346-00	..PERNO 1 ..BOLT 1	2	
40	1WS-2331G-00	..CUBIERTA ..COVER	2	

FIG. 23 DEPOSITO DE COMBUSTIBLE

FUEL TANK

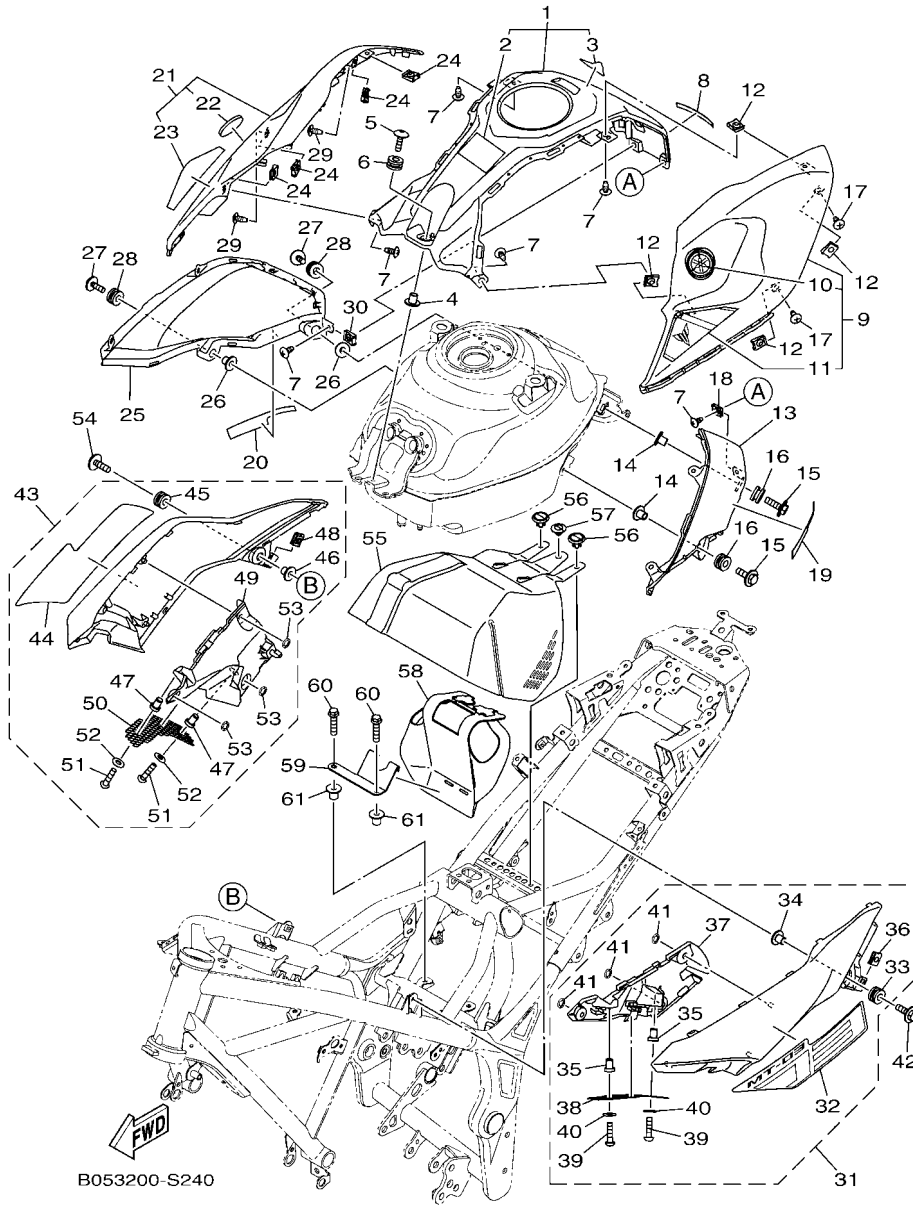


B041460-R230

REF. N°	CODIGO N° PART NO.	DESCRIPCION DESCRIPTION	E0663			OBSERVACIONES REMARKS
1	1WD-F4110-00	DEPOSITO DE COMBUSTIBLE COMP. FUEL TANK COMP.	1			
2	1WD-F4188-00	MOLDURA DEPOSITO COMBUST. MOLD, FUEL TANK	2			
3	90520-03823	EQUILIBRIO, CUBIERTA DAMPER, PLATE	1			
4	5D9-F414G-00	SELLO SEAL	2			
5	45P-F414H-00	EQUILIBRIO, CUBIERTA DAMPER, PLATE 1	1			
6	1WD-F412Y-00	SOPORTE TANK ELEQUIPO BRACKET, TANK FITTING	1			
7	1WD-F4339-00	ANILLO PROTECTOR GROMMET	2			
8	90387-06299	ESPACIADOR COLLAR	2			
9	90201-06380	ARANDELA PLANA WASHER PLAIN	2			
10	95822-06025	TORNILLO DE REBORDE BOLT, FLANGE	2			
11	95812-06012	TORNILLO DE REBORDE BOLT, FLANGE	2			
12	1WD-F4191-00	SOPORTE DEPOSITO DE COMBUST.1 BRACKET, FUEL TANK 1	1			
13	90480-15807	TAPON GROMMET	2			
14	90387-06299	ESPACIADOR COLLAR	2			
15	90201-06380	ARANDELA PLANA WASHER PLAIN	2			
16	95822-06025	TORNILLO DE REBORDE BOLT, FLANGE	2			
17	95022-08014	PERNO, DE BRIDA BOLT, FLANGE	2			
18	1WD-WF461-00	TAPON DEPOSITO COMPLETO CAP ASSY	1			
19	90110-05806	TORNILLO ALLEN BOLT, HEXAGON SOCKET HEAD	3			
20	91312-05010	TORNILLO BOLT	1			
21	90480-01558	TAPON GROMMET	2			
22	1WD-E3907-00	BOMBA DE COMBUSTIBLE COMPLETA FUEL PUMP COMP.	1			
23	1WD-H5752-00	.UNIDAD TRANSM. MED. COMBUST. .SENDER UNIT ASSY, FUEL METER	1			
24	1WD-F4491-00	SOPORTE BOMBA COMBUSTIBLE BRACKET, FUEL PUMP	1			
25	3C1-F4486-00	ANILLO O O-RING	1			
26	91312-05010	TORNILLO BOLT	6			
27	1WD-E3971-00	ANILLO DE ESPACIADOR PIPE, FUEL 1	1			

FIG. 24 DEPOSITO DE COMBUSTIBLE 2

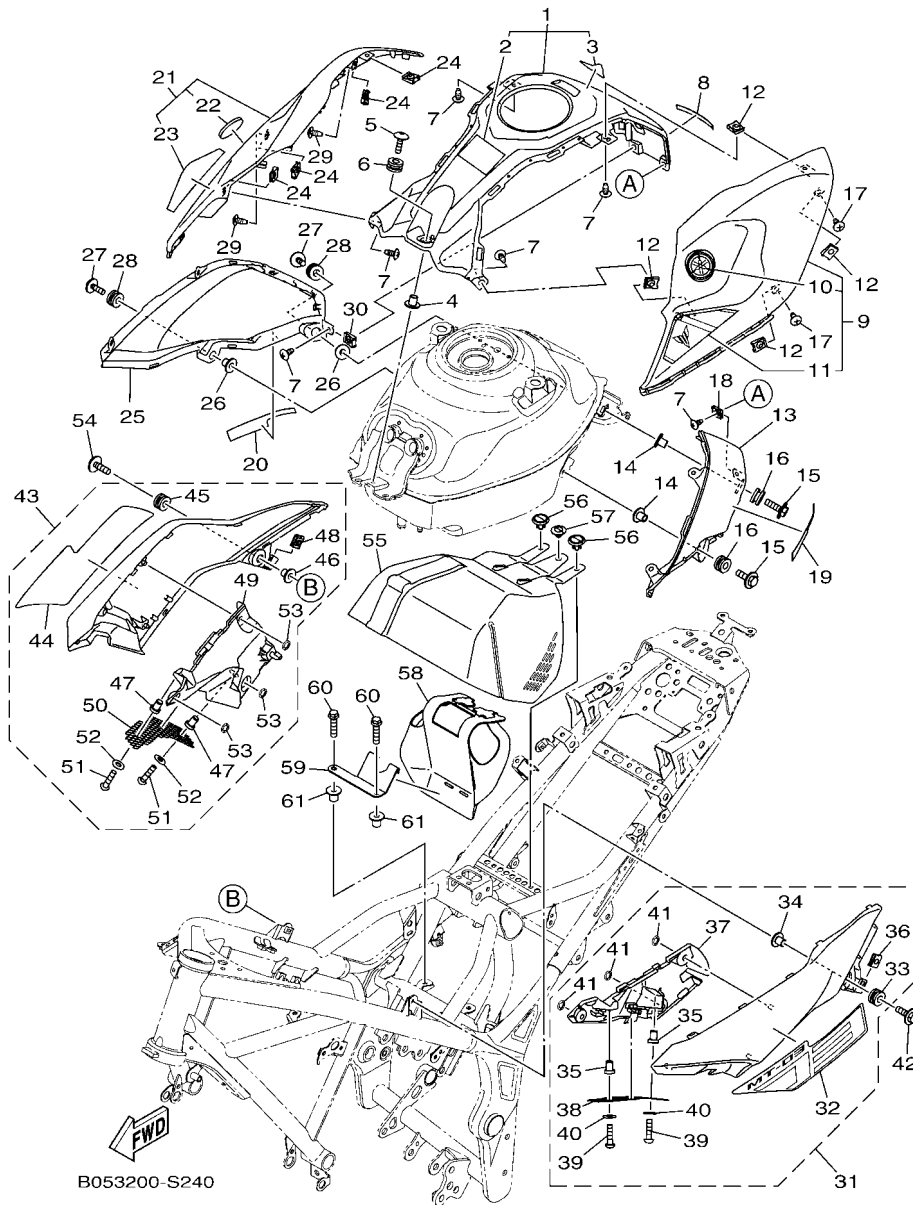
FUEL TANK 2



REF. N°	CODIGO N° PART NO.	DESCRIPCION DESCRIPTION	B063			OBSERVACIONES REMARKS
1	B04-XF41D-B0-P0	CUBIERTA LATERAL 1 TANK SIDE COVER 1	1			MBL2 MBL2
2	26P-21568-10	.ETIQUETA DE PRECAUCION .LABEL, WARNING	1			
3	B04-F4254-00	.CALCOMANIA DEP. COMBUSTIBLE 7 .GRAPHIC, FUEL TANK 7	1			
4	90387-06899	ESPACIADOR COLLAR	1			
5	90111-06117	TORNILLO BOLT, HEX. SOCKET BUTTON	1			
6	90480-12808	TAPON GROMMET	1			
7	97702-50012	TORNILLO ROSCA HEMBRA SCREW, TAPPING	6			
8	B04-F414E-00	SELLO 2 SEAL 2	1			
9	B04-XF41C-00-P0	CUBIERTA LATERAL 1 TANK SIDE COVER 1	1			UR PARA MS1 UR FOR MS1
	B04-XF41C-00-P1	CUBIERTA LATERAL 1 TANK SIDE COVER 1	1			UR PARA RM7 UR FOR RM7
	B04-XF41C-00-P2	CUBIERTA LATERAL 1 TANK SIDE COVER 1	1			UR PARA SMX UR FOR SMX
10	1WD-F413B-00	.EMBLEMA .EMBLEM	1			
11	B04-F4244-00	.CALCOMANIA DEPOSITO COMBUST.1 .GRAPHIC, FUEL TANK 1	1			
	B04-F4244-10	.CALCOMANIA DEPOSITO COMBUST.1 .GRAPHIC, FUEL TANK 1	1			
	B04-F4244-20	.CALCOMANIA DEPOSITO COMBUST.1 .GRAPHIC, FUEL TANK 1	1			
12	90183-05807	TUERCA DE RESORTE NUT, SPRING	4			
13	B04-F4121-00-P0	ASIENTO MANGO DE RODILLA 1 SEAT, KNEE GRIP 1	1			UR PARA MS1 UR FOR MS1
	B04-F4121-00-P1	ASIENTO MANGO DE RODILLA 1 SEAT, KNEE GRIP 1	1			UR PARA RM7,SMX UR FOR RM7,SMX
14	90387-06899	ESPACIADOR COLLAR	2			
15	90119-05020	TORNILLO CON ARANDELA BOLT, WITH WASHER	2			
16	90480-12808	TAPON GROMMET	2			
17	97702-50012	TORNILLO ROSCA HEMBRA SCREW, TAPPING	2			
18	90183-05807	TUERCA DE RESORTE NUT, SPRING	1			
19	B04-F41A3-00	SELLO 3 SEAL 3	1			
20	B04-F41A4-00	SELLO 4 SEAL 4	1			
21	B04-XF413-00-P0	CUBIERTA LATERAL 2 TANK SIDE COVER 2	1			UR PARA MS1 UR FOR MS1
	B04-XF413-00-P1	CUBIERTA LATERAL 2 TANK SIDE COVER 2	1			UR PARA RM7 UR FOR RM7

FIG. 24 DEPOSITO DE COMBUSTIBLE 2

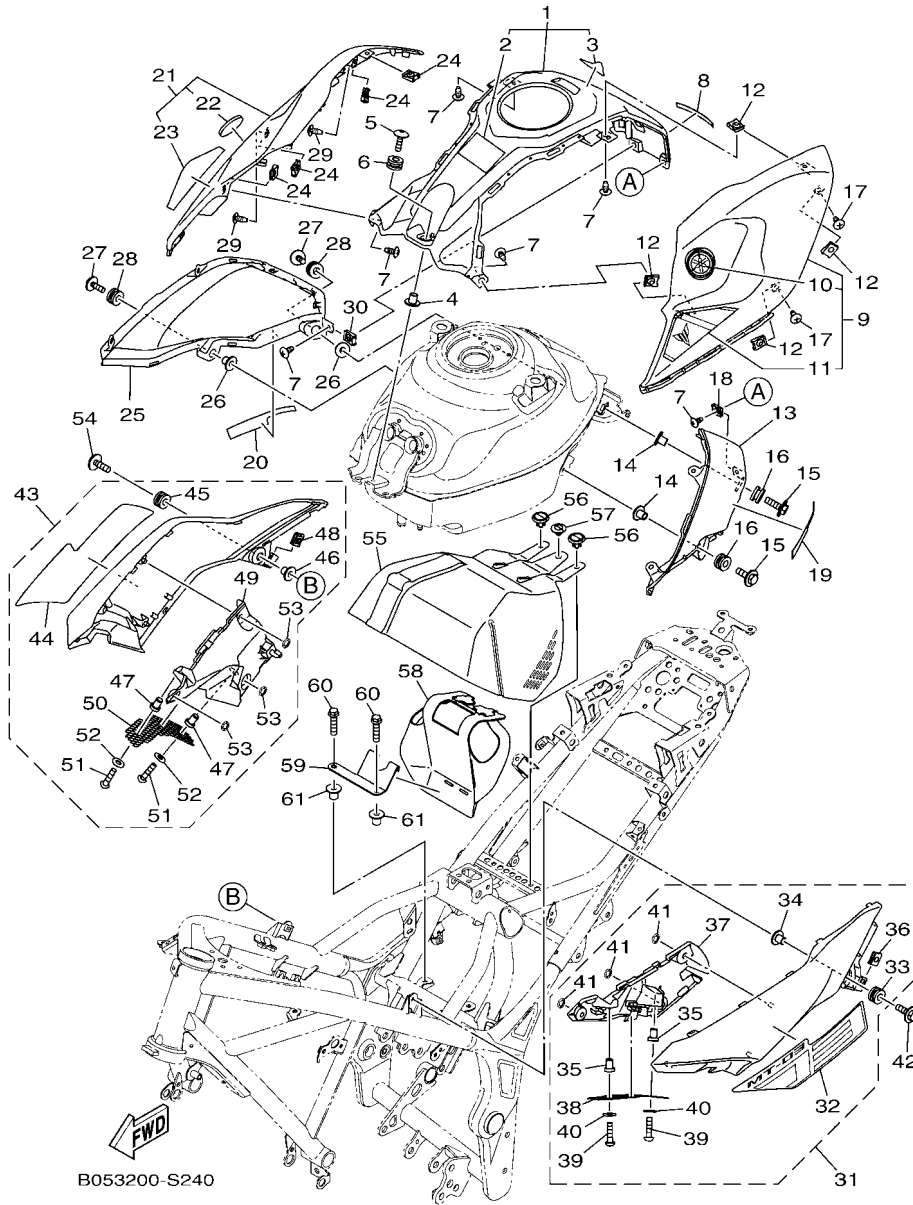
FUEL TANK 2



REF. N°	CODIGO N° PART NO.	DESCRIPCION DESCRIPTION	B063		OBSERVACIONES REMARKS
21	B04-XF413-00-P2	CUBIERTA LATERAL 2 TANK SIDE COVER 2	1		UR PARA SMX UR FOR SMX
22	1WD-F413B-00	.EMBLEMA .EMBLEM	1		
23	B04-F4245-00	.CALCOMANIA DEPOSITO COMBUST.2 .GRAPHIC, FUEL TANK 2	1		
	B04-F4245-10	.CALCOMANIA DEPOSITO COMBUST.2 .GRAPHIC, FUEL TANK 2	1		
	B04-F4245-20	.CALCOMANIA DEPOSITO COMBUST.2 .GRAPHIC, FUEL TANK 2	1		
24	90183-05807	TUERCA DE RESORTE NUT, SPRING	4		
25	B04-F4122-00-P0	ASIENTO MANGO DE RODILLA 2 SEAT, KNEE GRIP 2	1		UR PARA MS1 UR FOR MS1
	B04-F4122-00-P1	ASIENTO MANGO DE RODILLA 2 SEAT, KNEE GRIP 2	1		UR PARA RM7,SMX UR FOR RM7,SMX
26	90387-06899	ESPACIADOR COLLAR	2		
27	90119-05020	TORNILLO CON ARANDELA BOLT, WITH WASHER	2		
28	90480-12808	TAPON GROMMET	2		
29	97702-50012	TORNILLO ROSCA HEMBRA SCREW, TAPPING	2		
30	90183-05807	TUERCA DE RESORTE NUT, SPRING	1		
31	B04-XF137-30-P0	GUIDE A AIR COMPLET 1 SCOOP & GUIDE AIR 1	1		UR MBL2 PARA MS1 UR MBL2 FOR MS1
	B04-XF137-40-P0	GUIDE A AIR COMPLET 1 SCOOP & GUIDE AIR 1	1		UR MBL2 PARA RM7 UR MBL2 FOR RM7
	B04-XF137-50-P0	GUIDE A AIR COMPLET 1 SCOOP & GUIDE AIR 1	1		UR MBL2 PARA SMX UR MBL2 FOR SMX
32	B05-F137N-00	.GRAFICO 1 .GRAPHIC 1	1		UR PARA MS1 UR FOR MS1
	B05-F137N-10	.GRAFICO 1 .GRAPHIC 1	1		UR PARA RM7 UR FOR RM7
	B05-F137N-20	.GRAFICO 1 .GRAPHIC 1	1		UR PARA SMX UR FOR SMX
33	90480-12808	.TAPON .GROMMET	1		
34	90387-06899	.ESPACIADOR .COLLAR	1		
35	90179-04003	.TUERCA .NUT	2		
36	90183-050A7	.TUERCA DE RESORTE .NUT, SPRING	1		
37	B04-F836K-00	.PANEL 1 .PANEL, INNER 1	1		
38	B04-F837N-00	.REJILLA, ADMISION DE AIRE 1 .GRILL, AIR INTAKE 1	1		
39	92017-04020	.PERNO .BOLT, BUTTON HEAD	2		
40	92907-04200	.ARANDELA .WASHER	2		

FIG. 24 DEPOSITO DE COMBUSTIBLE 2

FUEL TANK 2



B053200-S240

REF. N°	CODIGO N° PART NO.	DESCRIPCION DESCRIPTION	B063			OBSERVACIONES REMARKS
41	90183-06815	.TUERCA DE RESORTE .NUT, SPRING	3			
42	90119-06810	TORNILLO CON ARANDELA BOLT, WITH WASHER	1			
43	B04-XF13A-30-P0	GUIDE A AIR COMPLET 2 SCOOP & GUIDE AIR 2	1			UR MBL2 PARA MS1
	B04-XF13A-40-P0	GUIDE A AIR COMPLET 2 SCOOP & GUIDE AIR 2	1			UR MBL2 FOR MS1
	B04-XF13A-50-P0	GUIDE A AIR COMPLET 2 SCOOP & GUIDE AIR 2	1			UR MBL2 PARA RM7 UR MBL2 FOR RM7 UR MBL2 PARA SMX UR MBL2 FOR SMX
44	B05-F137P-00	.GRAFICO 2 .GRAPHIC 2	1			UR PARA MS1
	B05-F137P-10	.GRAFICO 2 .GRAPHIC 2	1			UR FOR MS1
	B05-F137P-20	.GRAFICO 2 .GRAPHIC 2	1			UR PARA RM7 UR FOR RM7
45	90480-12808	.TAPON .GROMMET	1			UR PARA SMX
46	90387-06899	.ESPACIADOR .COLLAR	1			UR FOR SMX
47	90179-04003	.TUERCA .NUT	2			
48	90183-050A7	.TUERCA DE RESORTE .NUT, SPRING	1			
49	B04-F836L-00	.PANEL 2 .PANEL, INNER 2	1			
50	B04-F837N-00	.REJILLA, ADMISION DE AIRE 1 .GRILL, AIR INTAKE 1	1			
51	92017-04020	.PERNO .BOLT, BUTTON HEAD	2			
52	92907-04200	.ARANDELA .WASHER	2			
53	90183-06815	.TUERCA DE RESORTE .NUT, SPRING	3			
54	90119-06810	TORNILLO CON ARANDELA BOLT, WITH WASHER	1			
55	B04-E449E-00	CUBIERTA DE FILTRO DE AIRE COVER, AIR CLEANER	1			
56	90269-07076	REMACHE RIVET	2			
57	90269-09001	REMACHE RIVET	1			
58	B04-F1642-00	GUARDA DE CHARNELA GUARD, FLAP	1			
59	B04-F1533-00	APOYO DE CHARNELA STAY, FLAP	1			
60	95022-06025	PERNO, DE BRIDA BOLT, FLANGE	2			
61	90387-06M60	ESPACIADOR COLLAR	2			

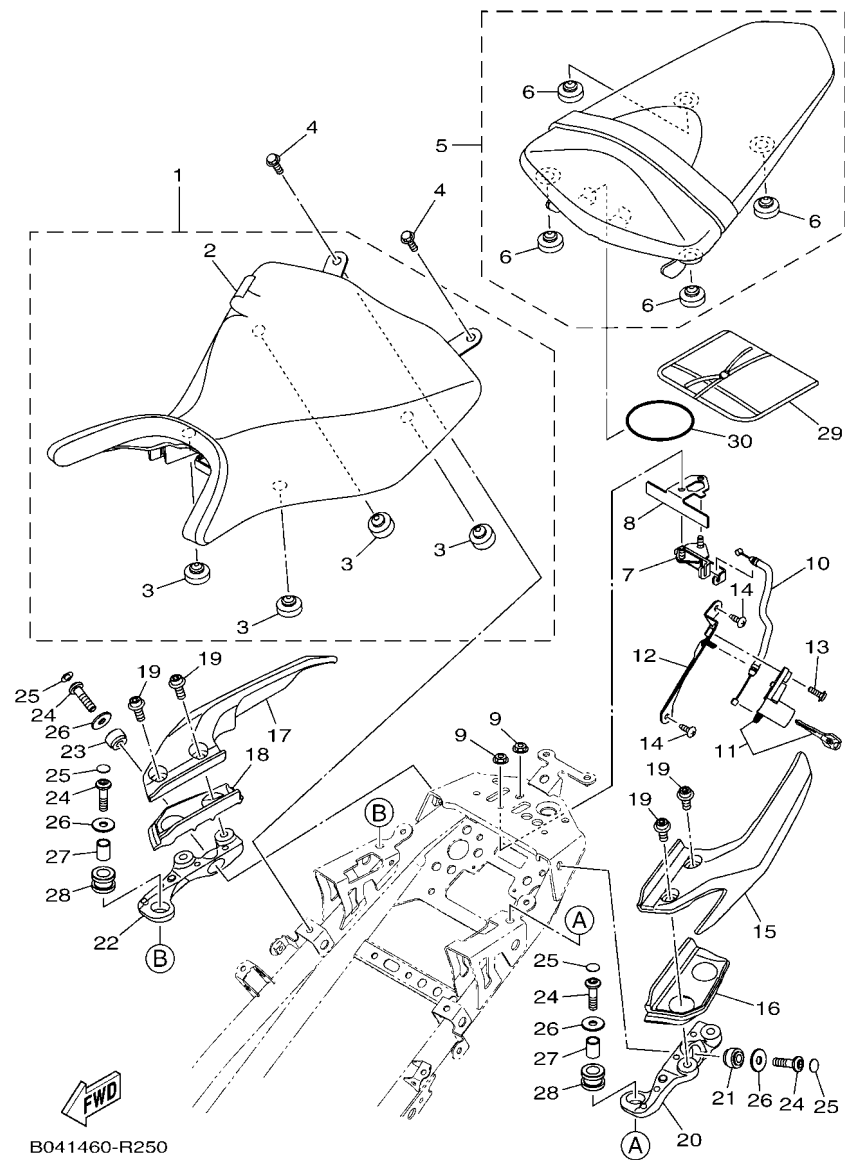


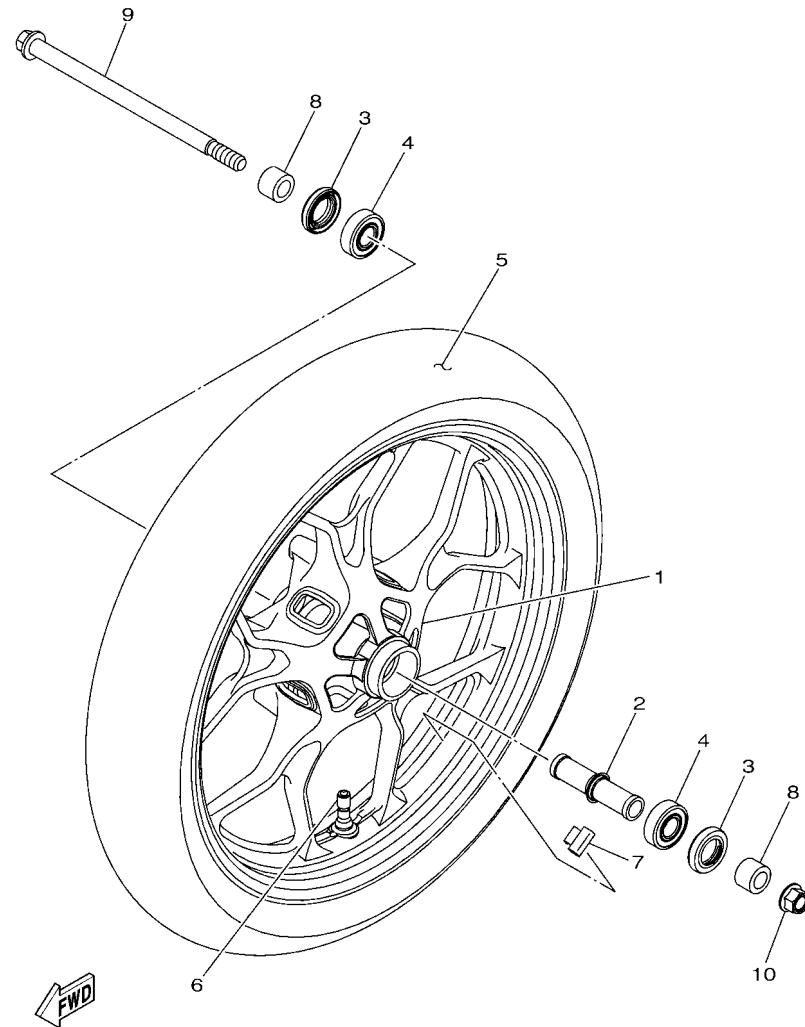
FIG. 25 ASIENTO

SEAT

REF. N°	CODIGO N° PART NO.	DESCRIPCION DESCRIPTION	B063			OBSERVACIONES REMARKS
1	B04-F4710-00	ASIENTO SIMPLE COMPLETO SINGLE SEAT ASSY	1			
2	1WD-F4711-00	.CUBIERTA DE ASIENTO SIMPLE .COVER, SINGLE SEAT	1			
3	5BP-F4741-00	.COJIN DE ASIENTO .PAD, SEAT	4			
4	95022-06012	PERNO, DE BRIDA BOLT, FLANGE	2			
5	1WD-F4750-00	ASIENTO TANDEM COMPLETO TANDEM SEAT ASSY	1			
6	3C1-F4741-00	.COJIN DE ASIENTO .PAD, SEAT	4			
7	1WD-F4780-00	CERRADURA SILLIN COMPLETO SEAT LOCK ASSY	1			
8	1WD-F4792-00	PLACA PLATE	1			
9	95707-06500	TUERCA DE BRIDA NUT, FLANGE	2			
10	1WD-F478E-00	CABLE CABLE, SEAT LOCK	1			
11	1WD-WF479-00	CUBIERTA, DE COLA ROTOR SUB ASSY WITH KEY	1			
12	1WD-F117K-00	SOPORTE DE CERRADURA STAY, LOCK	1			
13	90159-06054	TORNILLO CON VALONA SCREW, WITH WASHER	1			
14	97702-50016	TORNILLO ROSCA HEMBRA SCREW, TAPPING	2			
15	B04-F474A-00-P0	FIADOR DE EMPUNADURA ASSIST, GRIP	1			MBL2 PARA MS1 MBL2 FOR MS1
	B04-F474A-00-P1	FIADOR DE EMPUNADURA ASSIST, GRIP	1			S8 PARA RM7,SMX S8 FOR RM7,SMX
16	B04-F4845-00	CUBIERTA 1 COVER 1	1			
17	B04-F474W-00-P0	FIADOR DE EMPUNADURA 2 ASSIST,GRIP 2	1			MBL2 MBL2 FOR MS1
	B04-F474W-00-P1	FIADOR DE EMPUNADURA 2 ASSIST,GRIP 2	1			S8 PARA RM7,SMX S8 FOR RM7,SMX
18	B04-F4846-00	CUBIERTA 2 COVER 2	1			
19	90110-08805	TORNILLO ALLEN BOLT, HEXAGON SOCKET HEAD	4			
20	B04-F474H-00	SOPORTE FIADOR EMPUNADURA 1 BRACKET, ASSIST GRIP 1	1			
21	90388-08802	AMORTIGUADOR DAMPER	1			
22	B04-F474J-00	SOPORTE FIADOR EMPUNADURA 2 BRACKET, ASSIST GRIP 2	1			
23	90388-08802	AMORTIGUADOR DAMPER	1			
24	90111-08826	TORNILLO BOLT,HEX. SOCKET BUTTON	4			
25	90338-06810	TAPON PLUG	4			

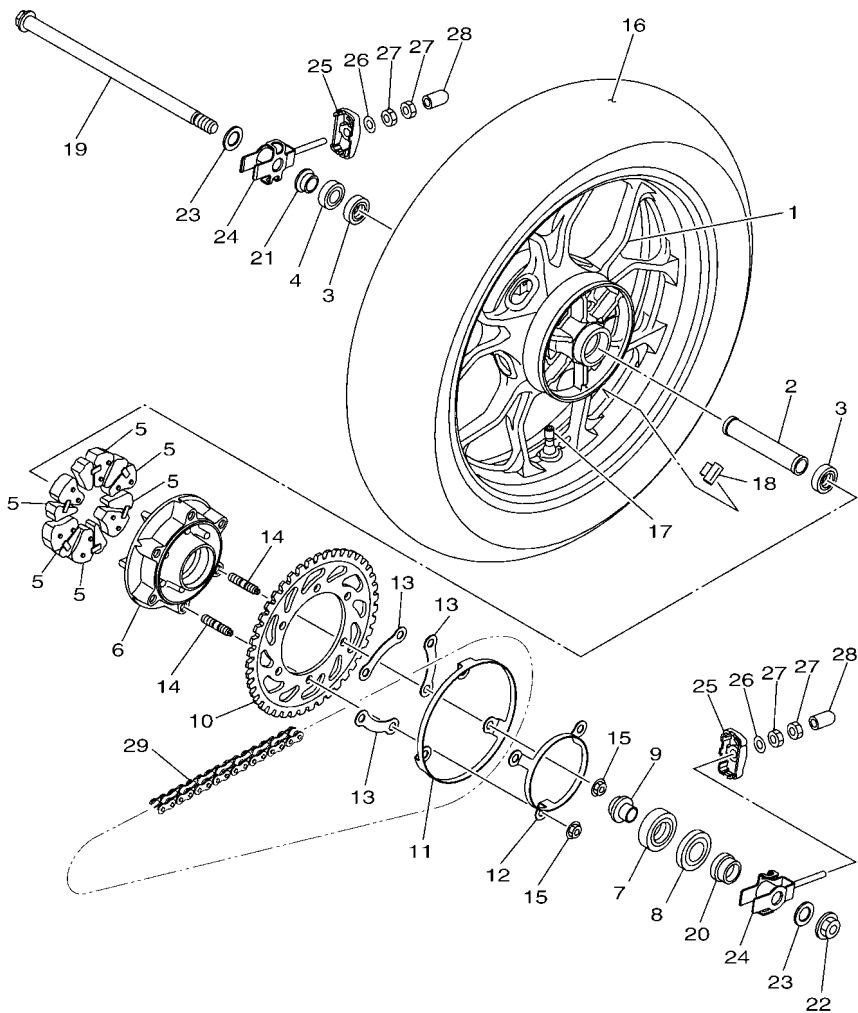
FIG. 26 RUEDA DELANTERA

FRONT WHEEL



1WD1460-P250

REF. N°	CODIGO N° PART NO.	DESCRIPCION DESCRIPTION	E063			OBSERVACIONES REMARKS
1	1WD-F5168-01-P0	RUEDA FUNDIDA DELANTERA CAST WHEEL, FRONT	1			DPBM15 PARA MS1 DPBM15 FOR MS1
	1WD-F5168-01-98	RUEDA FUNDIDA DELANTERA CAST WHEEL, FRONT	1			LGB PARA RM7,SMX LGB FOR RM7,SMX
2	1WD-F510C-00	COLLAR COLLAR ASSY.	1			
3	93106-26815	SELLO ACEITE OIL SEAL	2			
4	93306-302X4	COJINETE BEARING	2			
5	*	NEUMATICO (110/70-17 M/C 54H) TIRE (110/70-17 M/C 54H)	1			LM MICHELIN LM MICHELIN
6	93900-00828	VALVULA VALVE, RIM	1			
7	5MT-25398-00	BALANCEADOR DE RUEDA (10G) BALANCER, WHEEL (10G)	1			UN
	5MT-25398-10	BALANCEADOR DE RUEDA (20G) BALANCER, WHEEL (20G)	1			UN
	5MT-25398-20	BALANCEADOR DE RUEDA (30G) BALANCER, WHEEL (30G)	1			UN
8	1PA-F5386-00	COLLAR EJÉ DE RUEDA DENTADA COLLAR, SPROCKET AXLE	2			
9	1WD-25181-00	EJE DE LA RUEDA AXLE, WHEEL	1			
10	95602-14200	TUERCA DE AUTO-CIERRE NUT, SELF-LOCKING	1			



1WD1460-P271

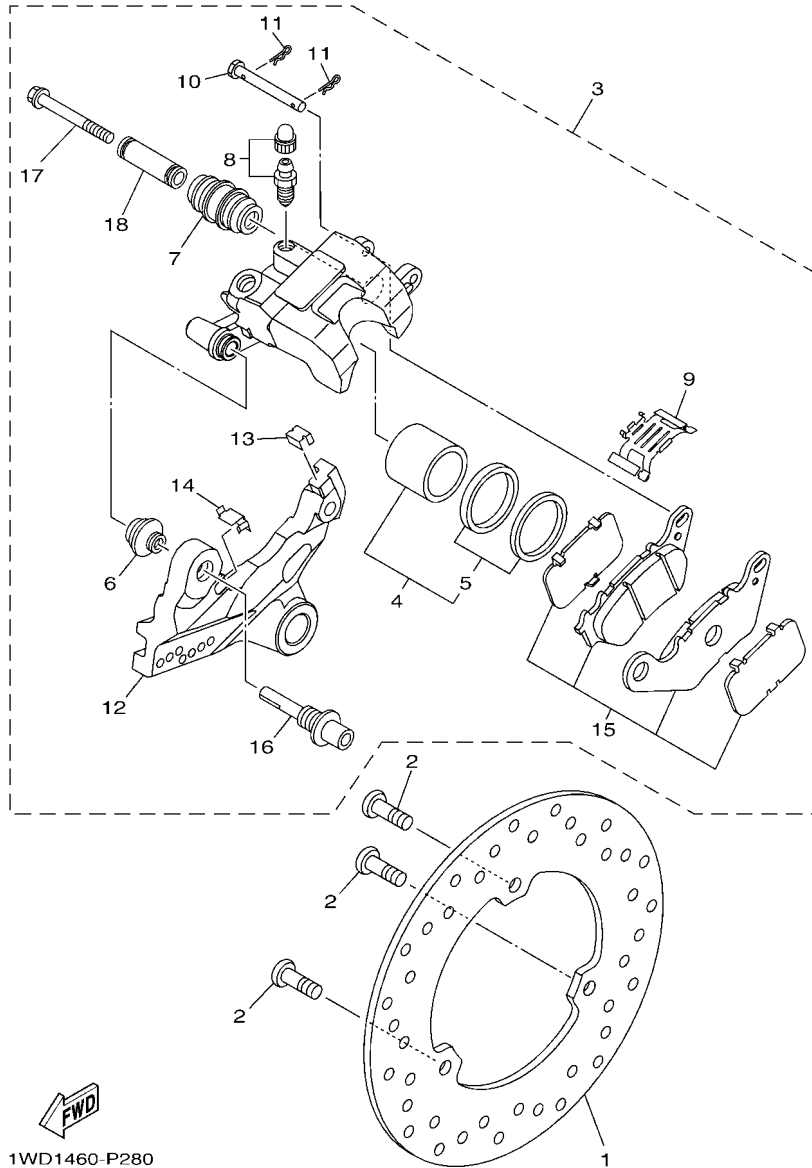
FIG. 28 RUEDA TRASERA

REAR WHEEL

REF. N°	CODIGO N° PART NO.	DESCRIPCION DESCRIPTION	E063		OBSERVACIONES REMARKS
1	1WD-F5338-01-P0	RUEDA FUNDIDA TRASERA CAST WHEEL, REAR	1		DPBM15 PARA MS1 DPBM15 FOR MS1
	1WD-F5338-01-98	RUEDA FUNDIDA TRASERA CAST WHEEL, REAR	1		LGB PARA RM7,SMX LGB FOR RM7,SMX
2	90387-17810	ESPACIADOR COLLAR	1		
3	93306-20314	COJINETE BEARING	2		
4	93106-23002	SELLO ACEITE OIL SEAL	1		
5	1WD-F5364-00	AMORTIGUADOR DAMPER	6		
6	1WD-F5366-00-P1	EMBRAGUE DE MASA CLUTCH, HUB	1		DPBM15 PARA MS1 DPBM15 FOR MS1
	1WD-F5366-00-98	EMBRAGUE DE MASA CLUTCH, HUB	1		LGB PARA RM7,SMX LGB FOR RM7,SMX
7	93306-30450	COJINETE BEARING	1		
8	93106-38046	SELLO ACEITE OIL SEAL	1		
9	1WD-F5377-00	COLLAR DE RUEDA COLLAR, WHEEL	1		
10	1WD-F5443-00	CORONA (43T) SPROCKET, DRIVEN (43T)	1		
11	1WD-F537W-00	SOPORTE 1 BRACKET 1	1		
12	1WD-F537X-00	SOPORTE 2 BRKT 2	1		
13	1WD-F539F-00	PLACA 1 PLATE 1	3		
14	90116-10065	ESPARRAGO BOLT, STUD	6		
15	95602-10200	TUERCA DE AUTO-CIERRE NUT, U FLANGE	6		
16	*	NEUMATICO (140/70-17 M/C 66H) TIRE (140/70-17 M/C 66H)	1		LM MICHELIN LM MICHELIN
17	93900-00828	VALVULA VALVE, RIM	1		
18	5MT-25398-00	BALANCEADOR DE RUEDA (10G) BALANCER, WHEEL (10G)	1		UN UN
	5MT-25398-10	BALANCEADOR DE RUEDA (20G) BALANCER, WHEEL (20G)	1		UN UN
	5MT-25398-20	BALANCEADOR DE RUEDA (30G) BALANCER, WHEEL (30G)	1		UN UN
19	1WD-25381-00	EJE DE RUEDA AXLE, WHEEL	1		
20	1WD-F5386-00	COLLAR EJE DE RUEDA DENTADA COLLAR, SPROCKET AXLE	1		
21	1WD-F5383-00	COLLAR DE RUEDA COLLAR, WHEEL	1		
22	95602-16200	TUERCA DE AUTO-CIERRE NUT, SELF-LOCKING	1		
23	90201-17809	ARANDELA PLANA WASHER, PLATE	2		

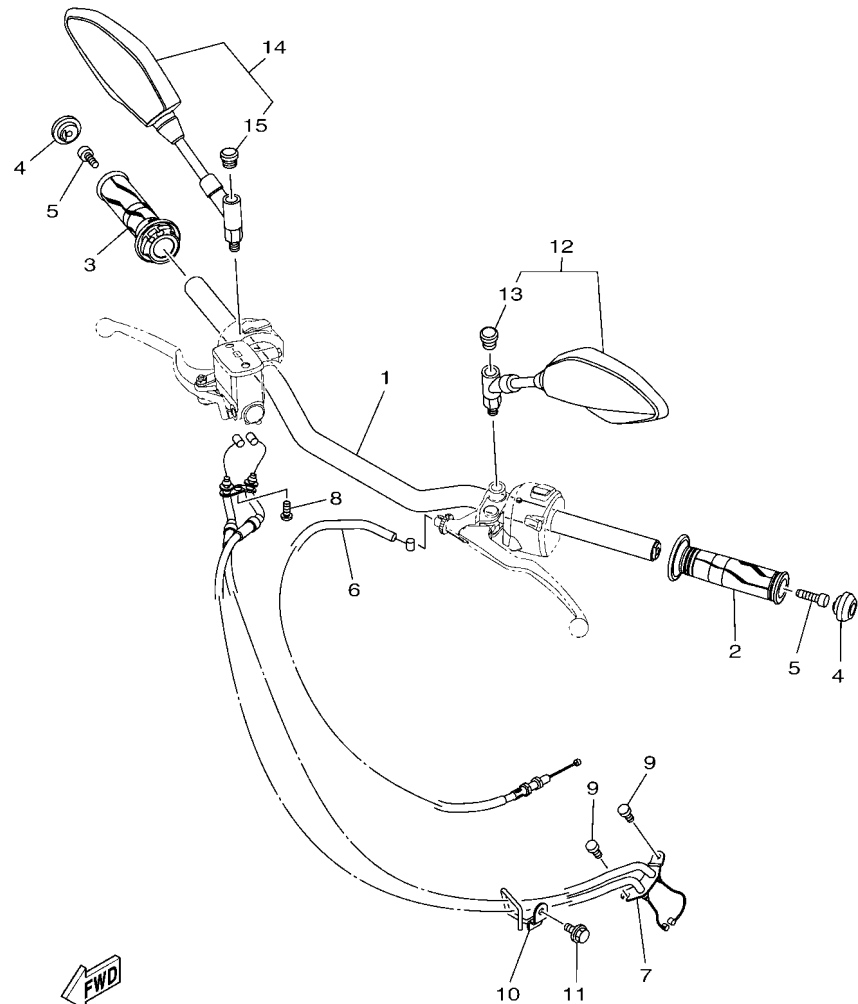
FIG. 29 CALIBRE FRENO TRASERA

REAR BRAKE CALIPER




1WD1460-P280

REF. N°	CODIGO N° PART NO.	DESCRIPCION DESCRIPTION	E063				OBSERVACIONES REMARKS
1	1WD-F582W-00	DISCO DE FRENO TRASEROS 2 DISK, REAR BRAKE 2	1				
2	90111-08815	TORNILLO BOLT, HEX. SOCKET BUTTON	3				
3	1WD-F580W-01	CALIBRE COMPLETO TRASEROS 2 CALIPER ASSY, REAR 2	1				
4	1WD-25802-50	.PISTON COMPLETO PINZA .PISTON ASSY, CALIPER	1				
5	1WD-25803-50	..JUEGO DE RETENES DE PINZA ..CALIPER SEAL KIT	1				
6	5YP-F5917-00	.FUNDA DE CALIBRE .BOOT, CALIPER	1				
7	34X-25937-00	.FUNDA .BOOT 2	1				
8	5YP-W0048-50	.CJTO TORNILLO DE PURGA .BLEED SCREW KIT	1				
9	1WD-F5919-50	.SOPORTE DE PASTILLAS .SUPPORT, PAD	1				
10	1WD-F5924-50	.PASADOR .PIN, PAD	1				
11	5YP-F5925-01	.PRESILLA .CLIP	2				
12	1WD-F5921-51	.MENSULA DE SOPORTE .BRACKET, SUPPORT	1				
13	1WD-F5939-51	.PRESILLA .CLIP, PAD	1				
14	1WD-F5939-61	.PRESILLA .CLIP, PAD	1				
15	1WD-25806-00	.JUEGO DE PASTILLAS DE FRENO 2 .BRAKE PAD KIT 2	1				
16	1WD-F5914-50	.PASADOR .PIN, SLIDE	1				
17	5KN-25926-01	.PERNO .BOLT	1				
18	5TL-F5838-00	.CASQUILLO DE CALIBRE .SLEEVE, CALIPER	1				



B041460-R300

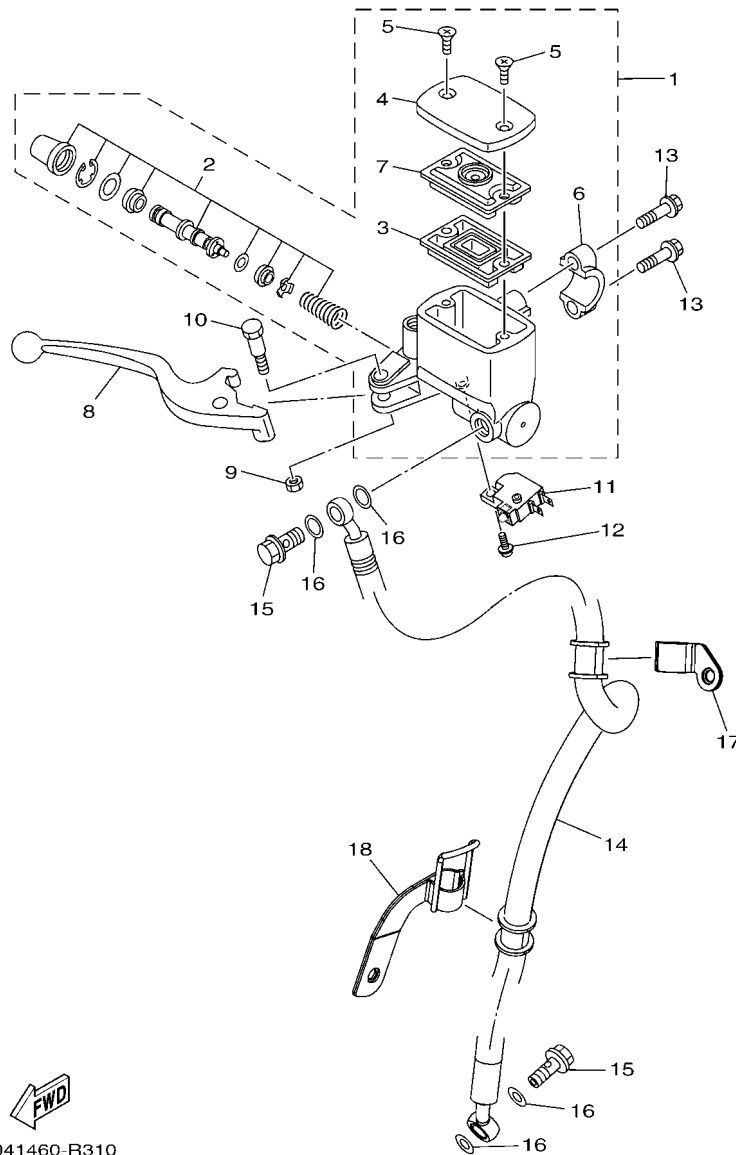
FIG. 30 MANILLAR & CABLE

STEERING HANDLE & CABLE

REF. N°	CODIGO N° PART NO.	DESCRIPCION DESCRIPTION	B063			OBSERVACIONES REMARKS
1	B04-F6111-00	MANUBRIO HANDLEBAR	1			
2	2DP-F6241-00	EMPUNADURA GRIP	1			
3	1WD-F6240-00	EMPUNADURA COMPLETA GRIP ASSY	1			
4	1WD-F6246-00	EXTREMO DE EMPUNADURA END, GRIP	2			
5	91317-06020	PERNO BOLT	2			
6	B04-F6335-00	CABLE DE EMBRAGUE CABLE, CLUTCH	1			
7	B04-F6301-00	CABLE DE ACELERADOR COMPLETO THROTTLE CABLE ASSY	1			
8	98507-05012	TORNILLO DE CABEZA PLANA SCREW, PAN HEAD	1			
9	91312-05010	TORNILLO BOLT	2			
10	B04-F6315-00	GUIA DE CABLE GUIDE, WIRE	1			
11	95802-06010	TORNILLO DE REBORDE BOLT, FLANGE	1			
12	1RC-F6280-00	ESPEJO COMPLETO (IZQUIERDO) REAR VIEW MIRROR ASSY (LEFT)	1			
13	23P-26133-00	.TAPA .CAP	1			
14	1RC-F6290-00	ESPEJO COMPLETO (DERECHO) REAR VIEW MIRROR ASSY (RIGHT)	1			
15	23P-26133-00	.TAPA .CAP	1			

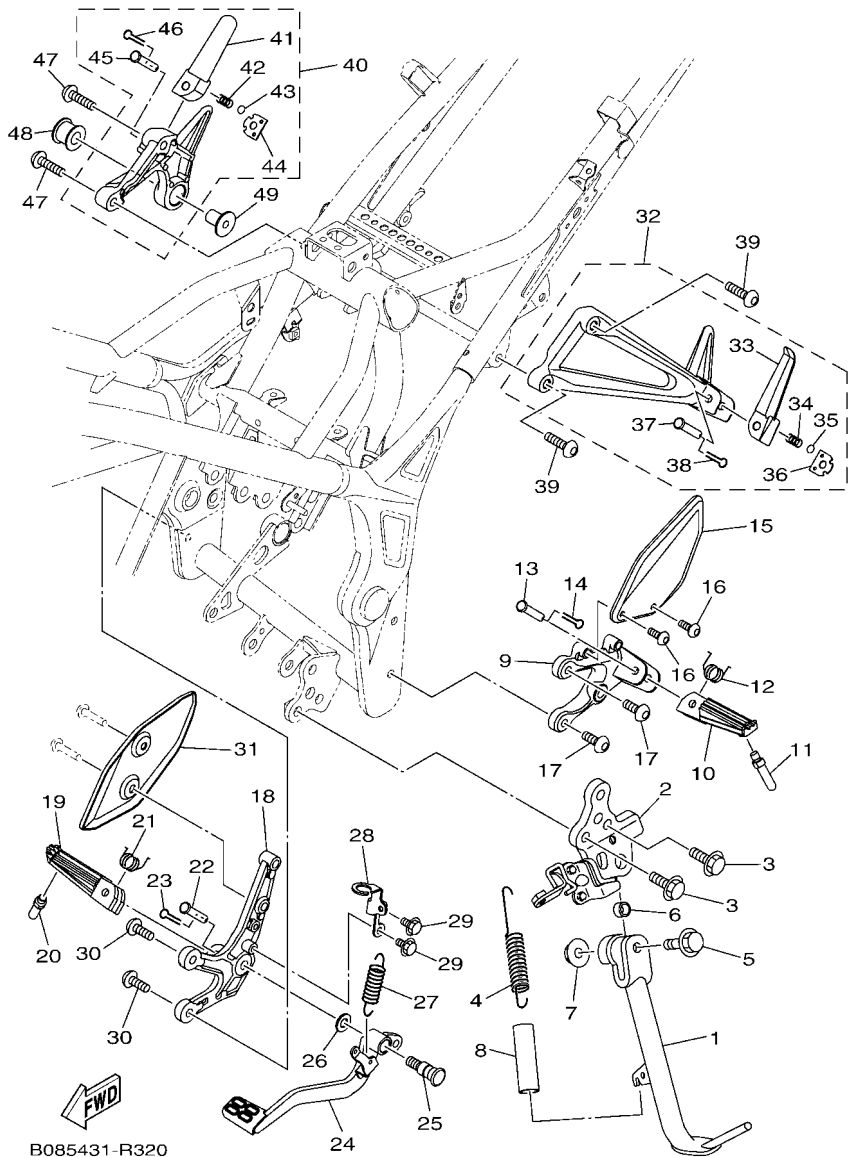
FIG. 31 CILINDRO MAESTRO DELANTERO

FRONT MASTER CYLINDER



B041460-R310

REF. N°	CODIGO N° PART NO.	DESCRIPCION DESCRIPTION	B063				OBSERVACIONES REMARKS
1	1WD-F5870-00	CILINDRO MAESTRO COMPLETO MASTER CYLINDER SUB ASSY	1				
2	1WD-F5807-00	.JUEGO DE CILINDRO MAESTRO .CYLINDER KIT, MASTER	1				
3	5RB-25854-00	.EMPAQUE, DIAFRAGMA .DIAPHRAGM, RESERVOIR	1				
4	1WD-F5852-00	.TAPA DE TANQUE DE RESERVA .CAP, RESERVOIR	1				
5	36Y-2589H-00	.TORNILLO .SCREW	2				
6	3RW-F5867-00	.SOPORTE DE CILINDRO MAESTRO .BRACKET, MASTER CYLINDER	1				
7	3C1-F5855-00	.BUJE DE DIAFRAGMA .BUSH, DIAPHRAGM	1				
8	1WD-H3922-00	PALANCA 2 LEVER 2	1				
9	95602-06100	TUERCA U NUT, U	1				
10	90109-06577	PERNO BOLT	1				
11	1HP-83980-01	INTERRUP. DE PARADA DELANTERO FRONT STOP SWITCH ASSY	1				
12	97602-04212	TORNILLO CON RONDONA SCREW, PAN HEAD WITH WASHER	1				
13	95027-06025	PERNO, DE BRIDA BOLT, FLANGE	2				
14	B04-F5872-00	MANGUERA DE FRENO 1 HOSE, BRAKE 1	1				
15	90401-10812	PERNO DE UNION BOLT, UNION	2				
16	90201-10118	ARANDELA PLANA WASHER, PLATE	4				
17	B04-F5875-00	SOPORTE DE MANGUERA FRENO 1 HOLDER, BRAKE HOSE 1	1				
18	1WD-F5876-00	SOPORTE DE MANGUERA FRENO 2 HOLDER, BRAKE HOSE 2	1				

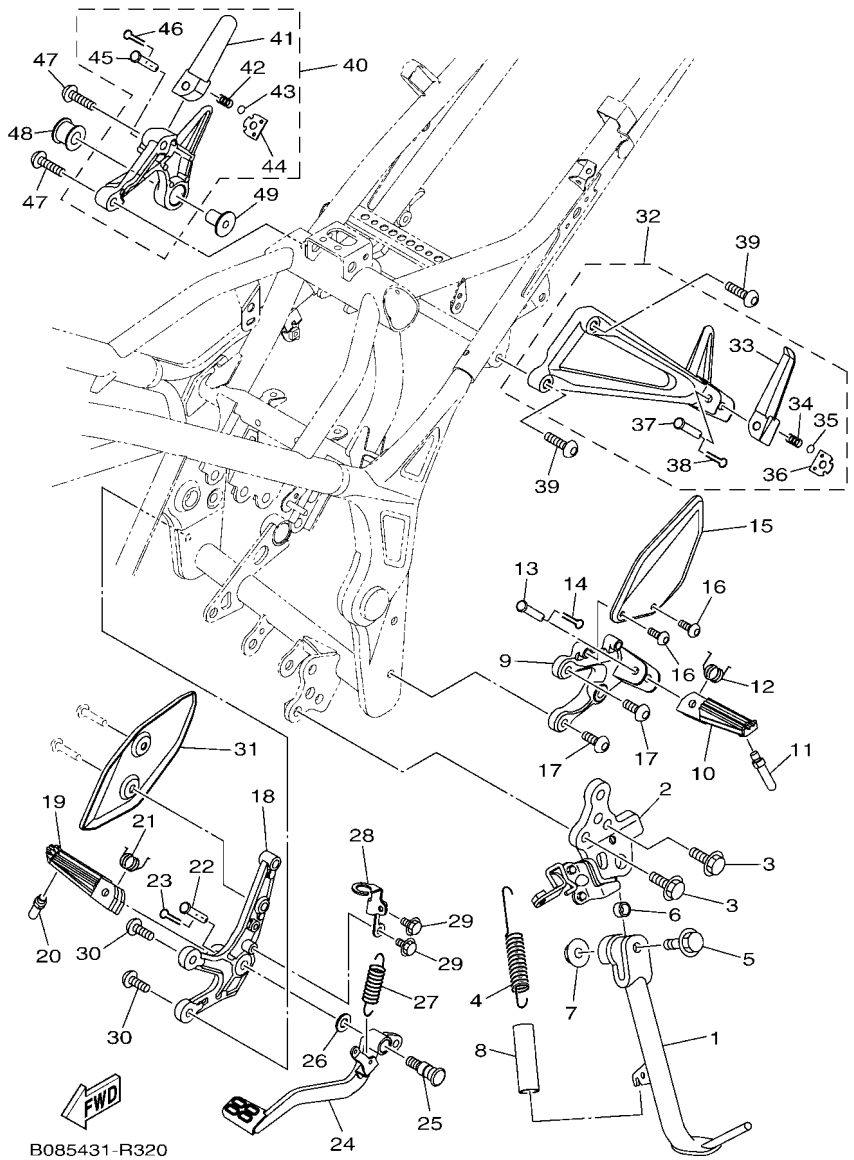


B085431-R320

FIG. 32 SOPORTE & APOYAPIE

STAND & FOOTREST

REF. N°	CODIGO N° PART NO.	DESCRIPCION DESCRIPTION	B063			OBSERVACIONES REMARKS
1	1WD-F7311-00	PUNTAL LATERAL STAND, SIDE	1			
2	B04-F7321-00	SOPORTE DE PUNTAL LATERAL BRACKET, SIDE STAND	1			
3	95817-10025	TORNILLO BOLT, FLANGE	2			
4	90506-23812	RESORTE DE TENSION SPRING, TENSION	1			
5	90105-106A7	TORNILLO BOLT, FLANGE	1			
6	90387-10010	ESPACIADOR COLLAR	1			
7	95602-10200	TUERCA DE AUTO-CIERRE NUT, U FLANGE	1			
8	90445-217G3	TUBO (L70) HOSE (L70)	1			
9	1WD-F7442-00	SOPORTE 2 BRACKET 2	1			
10	1WD-F7451-00	APOYAPIE FOOTREST	1			
11	1WD-F7435-00	PERNO BOLT	1			
12	90508-183B9	RESORTE DE TORSION SPRING, TORSION	1			
13	90240-08145	PASADOR CON HOYO PIN, CLEVIS	1			
14	91401-25015	CHAVETA PIN, COTTER	1			
15	2MS-F7445-00	PLACA 1 PLATE 1	1			
16	90111-06013	TORNILLO BOLT, HEX. SOCKET BUTTON	2			
17	90109-085G6	PERNO BOLT	2			
18	1WD-F7443-00	SOPORTE 3 BRACKET 3	1			
19	1WD-F7461-00	APOYAPIE FOOTREST	1			
20	1WD-F7435-00	PERNO BOLT	1			
21	90508-183B9	RESORTE DE TORSION SPRING, TORSION	1			
22	90240-08145	PASADOR CON HOYO PIN, CLEVIS	1			
23	91401-25015	CHAVETA PIN, COTTER	1			
24	1WD-F7211-00	PEDAL DE FRENO PEDAL, BRAKE	1			
25	4BP-27261-00	EJE SHAFT	1			
26	90201-10021	ARANDELA PLANA WASHER, PLATE	1			
27	90506-26807	RESORTE DE TENSION SPRING, TENSION	1			



B085431-R320

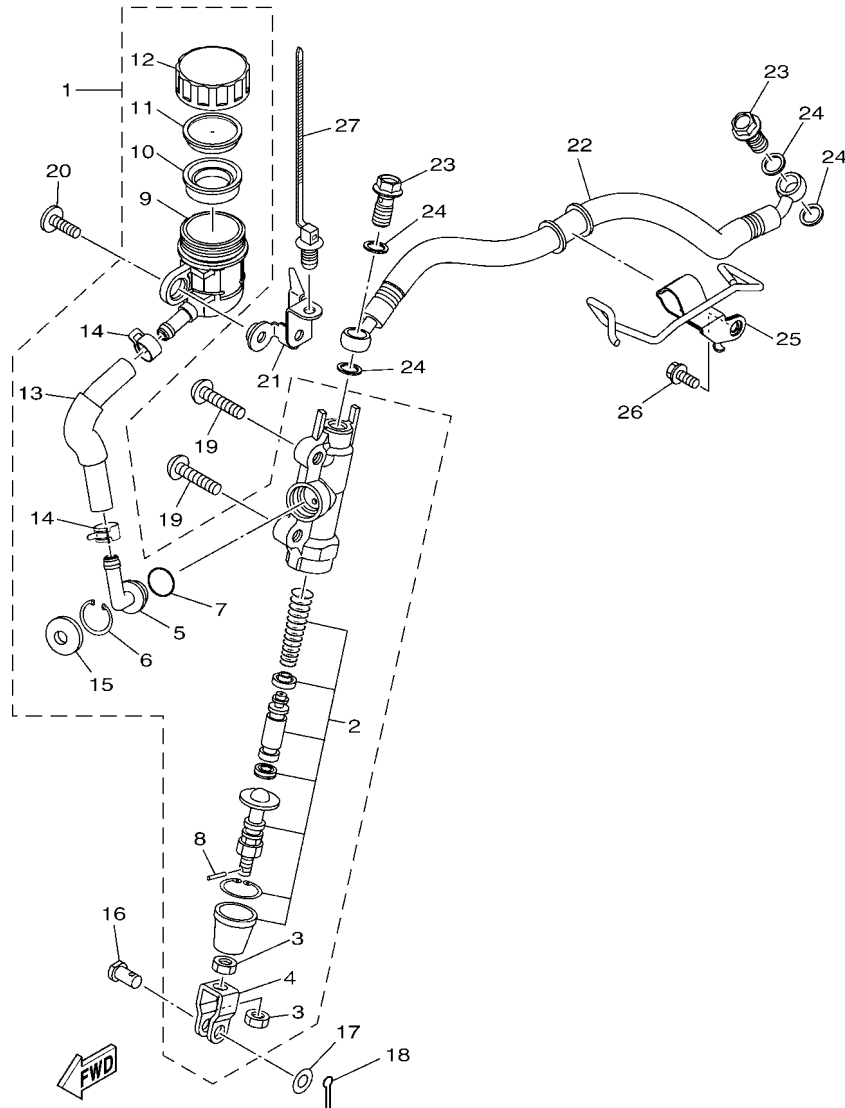
FIG. 32 SOPORTE & APOYAPIE

STAND & FOOTREST

REF. N°	CODIGO N° PART NO.	DESCRIPCION DESCRIPTION	B063				OBSERVACIONES REMARKS
28	1WD-F144G-00	SOPORTE DE INTERRUPTOR STAY, STOP SWITCH	1				
29	95802-06010	TORNILLO DE REBORDE BOLT, FLANGE	2				
30	90109-085G6	PERNO BOLT	2				
31	2MS-F7446-00	PLACA 2 PLATE 2	1				
32	1WD-F7430-00	APOYAPIE POSTERIOR COMPLETO 1 REAR FOOTREST ASSY 1	1				
33	1WD-F7431-00	APOYAPIE POSTERIOR 1 FOOTREST, REAR 1	1				
34	90501-12743	RESORTE DE COMPRESION SPRING, COMPRESSION	1				
35	93501-04830	BOLA BALL	1				
36	1WD-F7437-00	ARANDELA ESPECIAL WASHER, SPECIAL	1				
37	90240-08145	PASADOR CON HOYO PIN, CLEVIS	1				
38	91401-25015	CHAVETA PIN, COTTER	1				
39	90110-08071	TORNILLO ALLEN BOLT, HEXAGON SOCKET HEAD	2				
40	1WD-F7440-00	APOYAPIE POSTERIOR COMPLETO 2 REAR FOOTREST ASSY 2	1				
41	1WD-F7441-00	APOYAPIE POSTERIOR 2 FOOTREST, REAR 2	1				
42	90501-12743	RESORTE DE COMPRESION SPRING, COMPRESSION	1				
43	93501-04830	BOLA BALL	2				
44	1WD-F7437-00	ARANDELA ESPECIAL WASHER, SPECIAL	1				
45	90240-08145	PASADOR CON HOYO PIN, CLEVIS	1				
46	91401-25015	CHAVETA PIN, COTTER	1				
47	90110-08071	TORNILLO ALLEN BOLT, HEXAGON SOCKET HEAD	2				
48	5TP-E4747-00	AMORTIGUADOR DE SILENCIADOR DAMPER, MUFFLER	1				
49	90387-08813	ESPACIADOR COLLAR	1				

FIG. 33 CILINDRO MAESTRO TRASERO

REAR MASTER CYLINDER

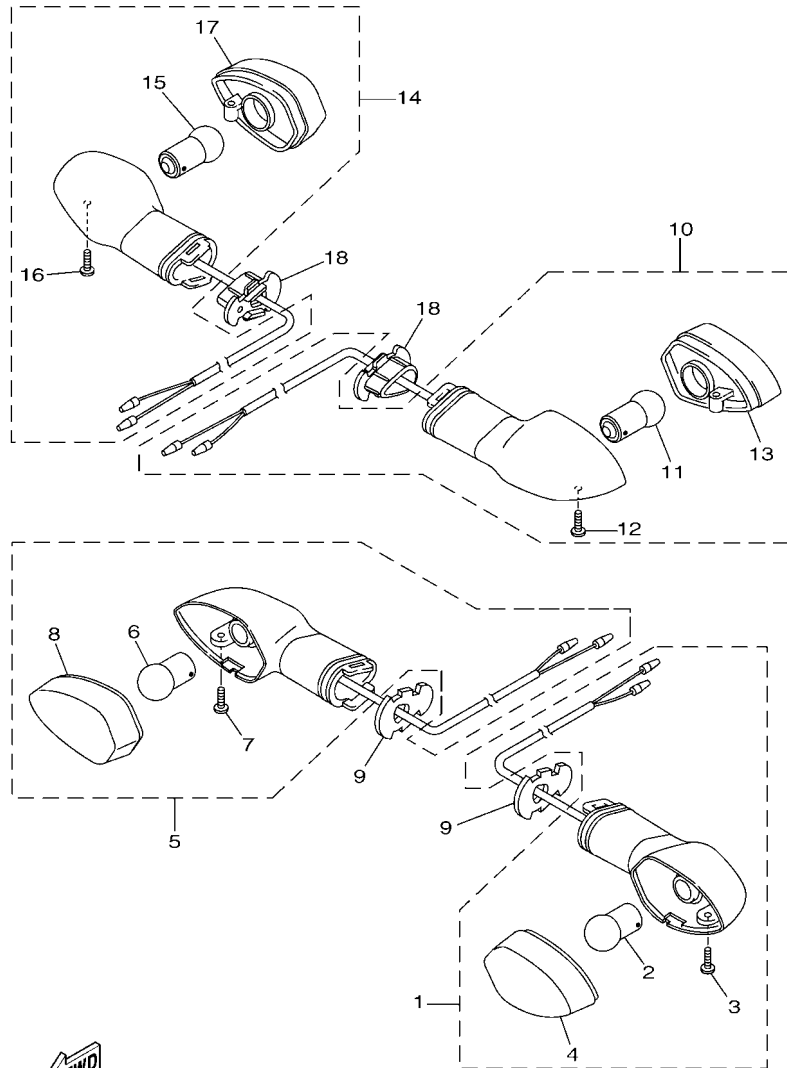


B052414-R330

REF. N°	CODIGO N° PART NO.	DESCRIPCION DESCRIPTION	B063				OBSERVACIONES REMARKS
1	1WD-F580E-00	CILINDRO MAESTRO TRASERO COMP REAR MASTER CYLINDER ASSY	1				
2	1WD-F5808-00	.JUEGO DE CILINDRO MAESTRO .CYLINDER KIT, MASTER	1				
3	4SS-27218-00	.TUERCA .NUT	2				
4	50C-F7222-00	.UNION .JOINT	1				
5	50C-F582A-50	.CONECTOR .JOINT	1				
6	50C-F5866-00	.PRESILLA REDONDA .CIRCLIP	1				
7	93210-15620	.ANILLO O .O-RING	1				
8	3KW-27234-00	.PASADOR DE VARILLA DE FRENO .PIN, BRAKE ROD	1				
9	50C-F5894-10	.TANQUE DE RESERVA .TANK, RESERVOIR	1				
10	2VN-F5854-00	.EMPAQUE, DIAFRAGMA .DIAPHRAGM, RESERVOIR	1				
11	50C-F5855-00	.BUJÉ DE DIAFRAGMA .BUSH, DIAPHRAGM	1				
12	1WD-F5852-50	.TAPA DE TANQUE DE RESERVA .CAP, RESERVOIR	1				
13	1WD-F5895-50	.MANGUERA DE TANQUE DE RESERVA .HOSE, RESERVOIR	1				
14	90467-12085	.PRESILLA .CLIP	2				
15	50C-F589A-00	.CUBIERTA PARA POLVO .COVER, DUST	1				
16	90240-08124	.PASADOR CON HOYO .PIN, CLEVIS	1				
17	90201-08083	.ARANDELA PLANA .WASHER, PLATE	1				
18	91401-20012	.CHAVETA .PIN, COTTER	1				
19	92012-08030	.PERNO .BOLT, BUTTON HEAD	2				
20	90111-06121	.TORNILLO .BOLT, HEX. SOCKET BUTTON	1				
21	B04-F582E-00	.SOSTEN, TANQUE DE RESERVA .HOLDER, RESERVE TANK	1				
22	1WD-F5873-00	.MANGUERA DE FRENO 2 .HOSE, BRAKE 2	1				
23	90401-10812	.PERNO DE UNION .BOLT, UNION	2				
24	90201-10118	.ARANDELA PLANA .WASHER, PLATE	4				
25	1WD-F5887-00	.SOPORTE DE MANGUERA FRENO .HOLDER, BRAKE HOSE	1				
26	95827-06014	.TORNILLO .BOLT, FLANGE	1				
27	90464-30009	.BRIDA .CLAMP	1				

FIG. 36 LUZ DE DESTELLADOR

FLASHER LIGHT

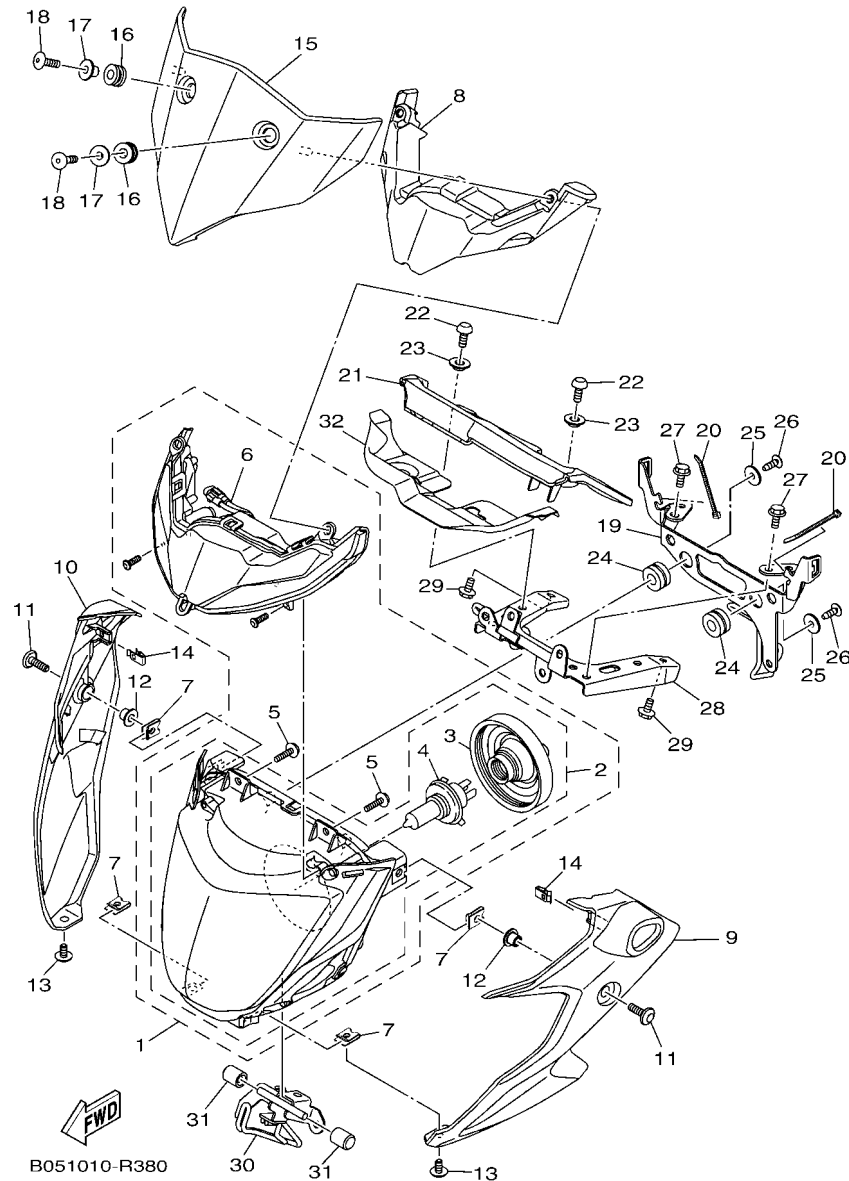


B026431-P370

REF. N°	CODIGO N° PART NO.	DESCRIPCION DESCRIPTION	B063				OBSERVACIONES REMARKS
1	B04-H3310-10	DESTELLADOR DE LUZ DELANT. FRONT FLASHER LIGHT ASSY 1	1				
2	1KB-83311-00	.BOMBILLA (12V-10W) .BULB, FLASHER (12V-10W)	1				
3	3D9-H3333-10	.TORNILLO ACCESORIO DE LENTE .SCREW, LENS FITTING	1				
4	1KB-8333A-00	.LENTE COMPLETO 1 .LENS COMP 1	1				
5	B04-H3320-10	DESTELLADOR DE LUZ DELANT. FRONT FLASHER LIGHT ASSY 2	1				
6	1KB-83311-00	.BOMBILLA (12V-10W) .BULB, FLASHER (12V-10W)	1				
7	3D9-H3333-10	.TORNILLO ACCESORIO DE LENTE .SCREW, LENS FITTING	1				
8	1KB-8334A-00	.LENTE COMPLETO 2 .LENS COMP 2	1				
9	3D7-83318-10	SOPORTE DE DESTELLADOR 1 STAY, FLASHER 1	2				
10	1WD-H3330-10	DESTELLADOR DE LUZ TRAS.COMPL. REAR FLASHER LIGHT ASSY 1	1				
11	1KB-83311-00	.BOMBILLA (12V-10W) .BULB, FLASHER (12V-10W)	1				
12	3D9-H3333-10	.TORNILLO ACCESORIO DE LENTE .SCREW, LENS FITTING	1				
13	1KB-8334A-00	.LENTE COMPLETO 2 .LENS COMP 2	1				
14	1WD-H3340-10	DESTELLADOR DE LUZ TRAS.COMPL. REAR FLASHER LIGHT ASSY 2	1				
15	1KB-83311-00	.BOMBILLA (12V-10W) .BULB, FLASHER (12V-10W)	1				
16	3D9-H3333-10	.TORNILLO ACCESORIO DE LENTE .SCREW, LENS FITTING	1				
17	1KB-8333A-00	.LENTE COMPLETO 1 .LENS COMP 1	1				
18	1WD-H3318-00	SOPORTE DE DESTELLADOR 1 STAY, FLASHER 1	2				

FIG. 38 FARO DELANTERO

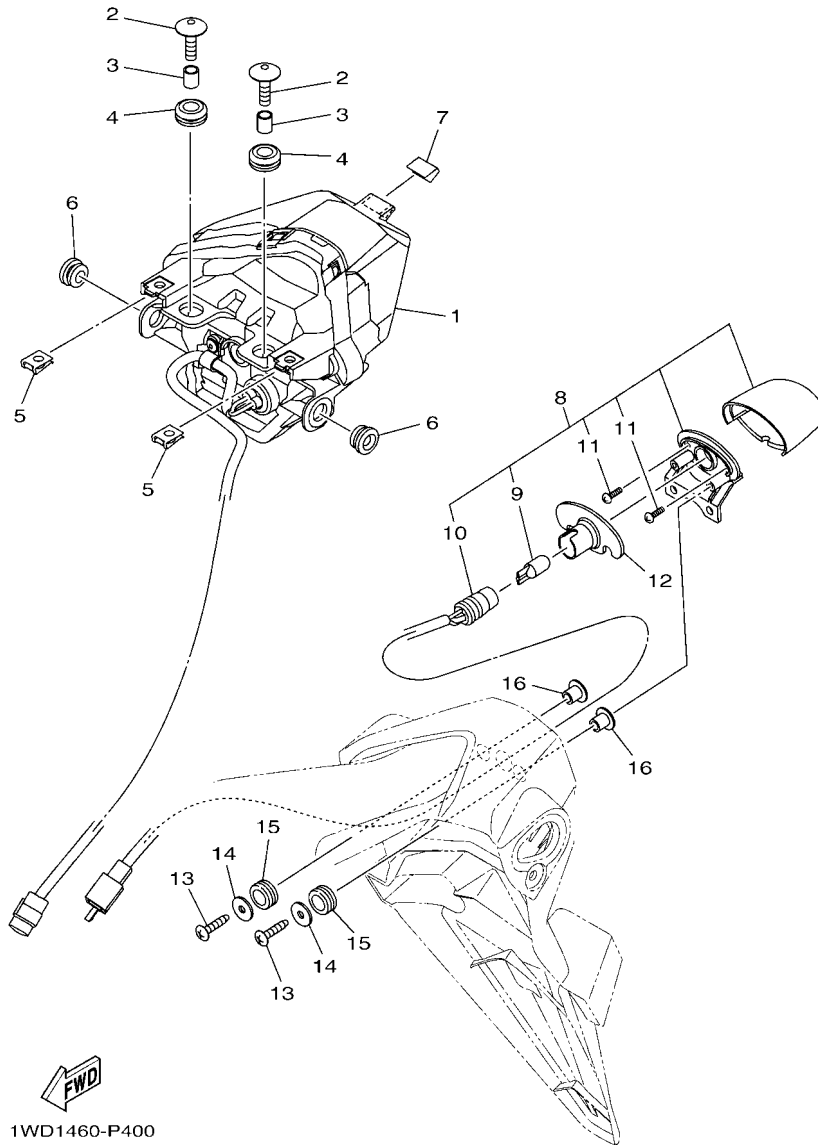
HEADLIGHT



REF. N°	CODIGO N° PART NO.	DESCRIPCION DESCRIPTION	B063			OBSERVACIONES REMARKS
1	B04-H4300-00	FARO DELANTERO COMPLETO HEADLIGHT ASSY	1			
2	B04-H4310-00	.UNIDAD DE FARO DELANTERO COMPL .HEADLIGHT UNIT ASSY	1			
3	1RC-84397-00	..CUBIERTA DE ENCASTRE ..COVER, SOCKET	1			
4	1RC-84314-00	..BOMBILLA (12V-60/55W) ..BULB, HEADLIGHT (12V-60/55W)	1			
5	B04-84192-00	.TORNILLO, ESPECIAL .SCREW, SPECIAL	4			
6	B04-H4410-00	.LUZ DE LA POSICION .POSITION LIGHT ASSY 1	1			
7	90183-06069	TUERCA DE RESORTE NUT, SPRING	4			
8	B04-H4144-00	CUBIERTA FARO DELANTERO COVER, HEADLIGHT	1			
9	B04-F831V-00-P0	APOYO DE FARO DELANTERO 1 STAY, HEAD LIGHT 1	1			MBL2 PARA MS1,SMX PARA RM7 FOR RM7
	B04-F831V-00-P1	APOYO DE FARO DELANTERO 1 STAY, HEAD LIGHT 1	1			
10	B04-F832V-00-P0	APOYO DE FARO DELANTERO 2 STAY, HEAD LIGHT 2	1			MBL2 PARA MS1,SMX PARA RM7 FOR RM7
	B04-F832V-00-P1	APOYO DE FARO DELANTERO 2 STAY, HEAD LIGHT 2	1			
11	90111-06140	TORNILLO BOLT,HEX. SOCKET BUTTON	2			
12	90387-068L9	ESPACIADOR COLLAR	2			
13	90111-06096	TORNILLO BOLT,HEX. SOCKET BUTTON	2			
14	5GM-28379-01	GANCHO HOOK	2			
15	B04-H4369-00-P0	CUBIERTA 1 COVER 1	1			SMX SMX
16	90480-12808	TAPON GROMMET	2			
17	90387-06899	ESPACIADOR COLLAR	2			
18	90111-06086	TORNILLO BOLT,HEX. SOCKET BUTTON	2			
19	B04-F8357-00	SOPORTE 2 STAY 2	1			
20	90464-16019	BRIDA CLAMP	2			
21	B04-F8345-00	MOLDURA 1 MOLE 1	1			
22	90111-06029	TORNILLO BOLT,HEX. SOCKET BUTTON	2			
23	90387-07717	ESPACIADOR COLLAR	2			
24	90480-14004	TAPON GROMMET	2			
25	90201-05036	ARANDELA PLANA WASHER, PLATE	2			

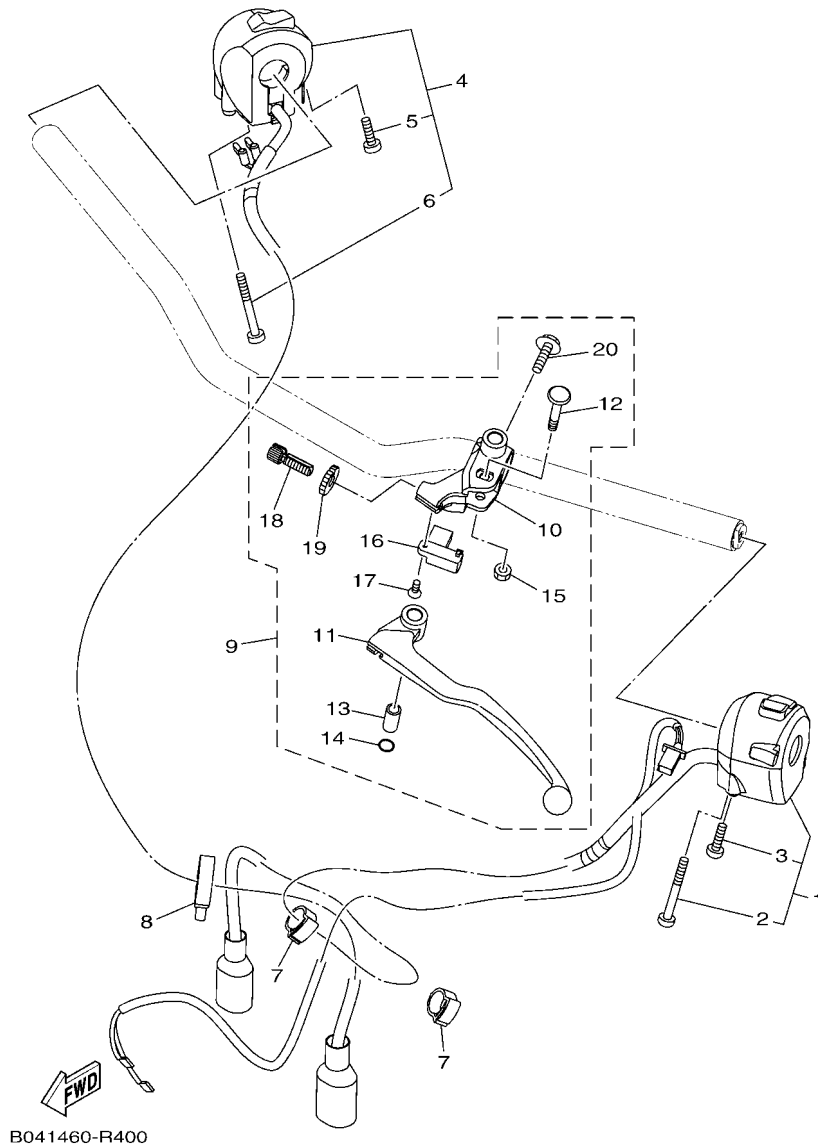
FIG. 39 LUZ DE COLA

TAILLIGHT



REF. N°	CODIGO N° PART NO.	DESCRIPCION DESCRIPTION	E063				OBSERVACIONES REMARKS
1	1WD-H4710-01	UNIDAD FARO TRASERO COMPL. TAILLIGHT UNIT ASSY	1				
2	90111-06117	TORNILLO BOLT, HEX. SOCKET BUTTON	2				
3	90387-067V1	ESPACIADOR COLLAR	2				
4	90480-13001	TAPON GROMMET	2				
5	90183-05807	TUERCA DE RESORTE NUT, SPRING	2				
6	90480-10003	TAPON GROMMET	2				
7	1WD-F1732-00	SELLO 1 SEAL 1	1				
8	1WD-H4740-00	LUZ DE LICENCIA COMPLETA LICENCE LIGHT ASSY	1				
9	1WD-H4744-00	.BOMBILLA (12V-5W) .BULB (12V-5W)	1				
10	1WD-H4547-00	.CABLE DE LUZ DE LICENCIA .CORD, LICENCE LIGHT	1				
11	1WD-H4726-00	.TORNILLO .SCREW	2				
12	1WD-H4753-00	AMORTIGUADOR DAMPER	1				
13	97707-40020	TORNILLO ROSCA HEMBRA SCREW, TAPPING	2				
14	90201-04804	ARANDELA PLANA WASHER, PLATE	2				
15	90480-11009	TAPON GROMMET	2				
16	90387-05042	ESPACIADOR COLLAR	2				

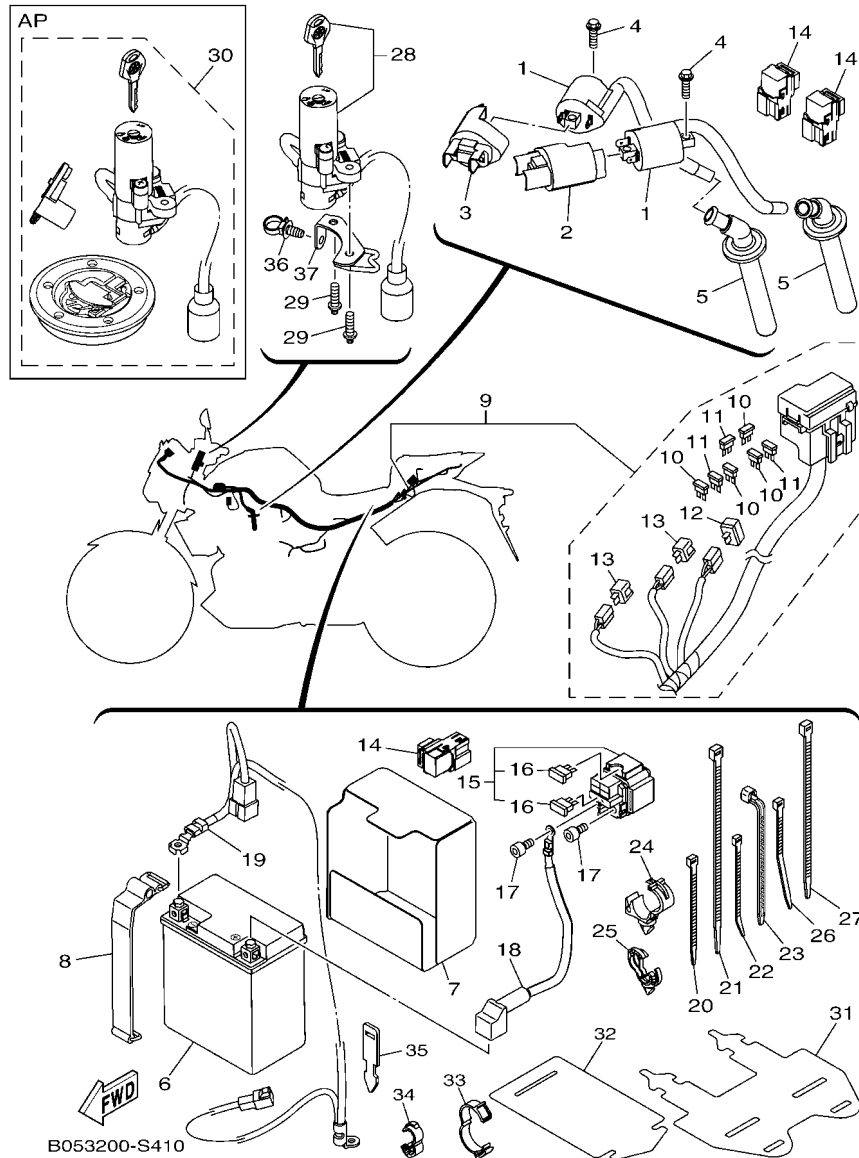
FIG. 40 INTERRUPTOR DE MANILLAR&PALANCA HANDLE SWITCH & LEVER



REF. N°	CODIGO N° PART NO.	DESCRIPCION DESCRIPTION	B063				OBSERVACIONES REMARKS
1	B04-H3972-00	INTERRUPTOR DE MANIJA 4 SWITCH, HANDLE 4	1				
2	45P-H395W-00	.TORNILLO, FIJACION .SCREW, SWITCH FITTING	1				
3	45P-H395X-00	.TORNILLO AVELLANADO 1 .SCREW, SWITCH FITTING 1	1				
4	B04-H3975-00	INTERRUPTOR DE MANIJA 2 SWITCH, HANDLE 2	1				
5	45P-H2133-00	.TORNILLO ACCESORIO .SCREW, FITTING	1				
6	45P-H395W-00	.TORNILLO, FIJACION .SCREW, SWITCH FITTING	1				
7	90464-16003	BRIDA CLAMP	2				
8	90464-30001	BRIDA CLAMP	1				
9	1WD-H2910-00	SOPORTE DE LEVA COMPLT 1 LEVER HOLDER ASSY (LEFT)	1				
10	1WD-H2911-00	.SOPORTE DE LEVA 1 .HOLDER, LEVER 1	1				
11	1WD-H3912-00	.PALANCA 1 .LEVER 1	1				
12	31A-83945-00	.PERNO DE PALANCA .BOLT, LEVER	1				
13	31A-83913-00	.COLLAR DE PALANCA 1 .COLLAR, LEVER 1	1				
14	93210-108H5	.ANILLO O .O-RING	1				
15	95602-06100	.TUERCA U .NUT, U	1				
16	5BP-H2917-00	.INTERRUPTOR .SWITCH	1				
17	90151-03005	.TORNILLO EMBUTIDO .SCREW, COUNTERSUNK	1				
18	90123-08083	.PERNO .BOLT	1				
19	90179-08316	.TUERCA .NUT	1				
20	97507-06525	.PERNO CON ARANDELA .BOLT, WITH WASHER	1				

FIG. 41 EQUIPO ELECTRICO 1

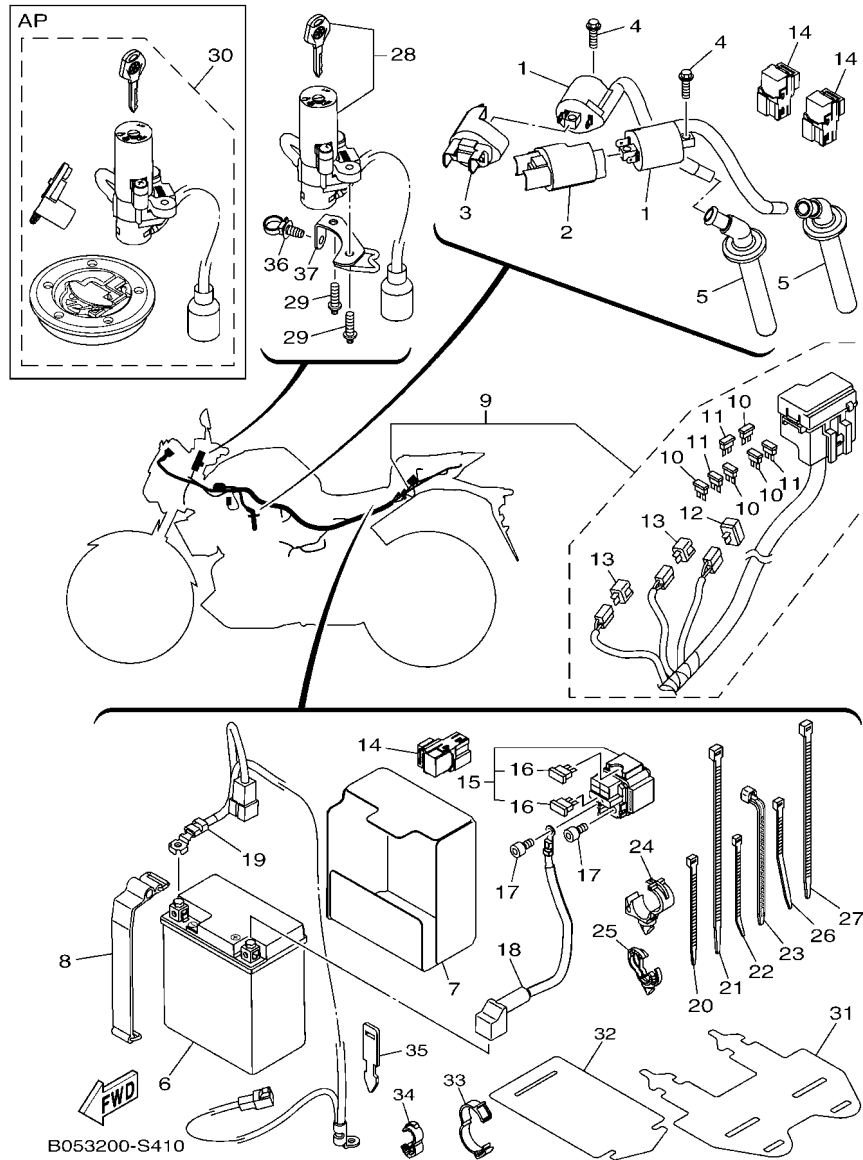
ELECTRICAL 1



REF. N°	CODIGO N° PART NO.	DESCRIPCION DESCRIPTION	B063				OBSERVACIONES REMARKS
1	1WD-H2310-00	BOBINA DE ENCENDIDO COMPLETA IGNITION COIL ASSY	2				
2	B04-H2314-00	CUBIERTA BOBINA ENCENDIDO COVER, IGNITION COIL	1				
3	B04-H2314-10	CUBIERTA BOBINA ENCENDIDO COVER, IGNITION COIL	1				
4	95022-06020	PERNO, DE BRIDA BOLT, FLANGE	2				
5	1WD-H2370-00	TAPON DE BUJIA COMPLT PLUG CAP ASSY	2				
6	1WD-H2100-00	BATERIA COMPLETA (GS GTZ8V) BATTERY ASSY (GS GTZ8V)	1				
7	1WD-H2121-00	BASE DE BATERIA PAD, BATTERY	1				
8	1WD-H2131-00	TIRANTE DE BATERIA BAND, BATTERY	1				
9	B04-H2590-01	CONJUNTO DE CABLES WIRE HARNESS ASSY	1				
10	1WD-H2151-20	.FUSIBLE (7.5A BL) .FUZE (7.5A BL)	4				
11	1WD-H2151-10	.FUSIBLE (15A-BL) .FUZE (15A-BL)	3				
12	4WA-81980-00	.CONJUNTO DIODO .DIODE ASSY	1				
13	3WP-81980-00	.CONJUNTO DIODO .DIODE ASSY	2				
14	1WD-H1950-00	RELE COMPLETO RELAY ASSY	3				
15	1WD-H1940-00	CONJUNTO ARRANCADOR RELEVO STARTER RELAY ASSY	1				
16	1WD-H2151-00	.FUSIBLE (30A-BL) .FUZE (30A-BL)	2				
17	91312-05008	TORNILLO BOLT	2				
18	1WD-H2115-00	CABLE CONDUCTOR POSITIVO WIRE, PLUS LEAD	1				
19	1WD-H2116-01	CABLE CONDUCTOR NEGATIVO WIRE, MINUS LEAD	1				
20	90464-36800	BRIDA CLAMP	2				
21	90464-70800	BRIDA CLAMP	6				
22	90464-22800	BRIDA CLAMP	1				
23	90464-15195	BRIDA CLAMP	2				
24	90464-20010	BRIDA CLAMP	1				
25	90464-13249	BRIDA CLAMP	1				
26	90464-36005	BRIDA CLAMP	4				
27	90464-50800	BRIDA CLAMP	1				

FIG. 41 EQUIPO ELECTRICO 1

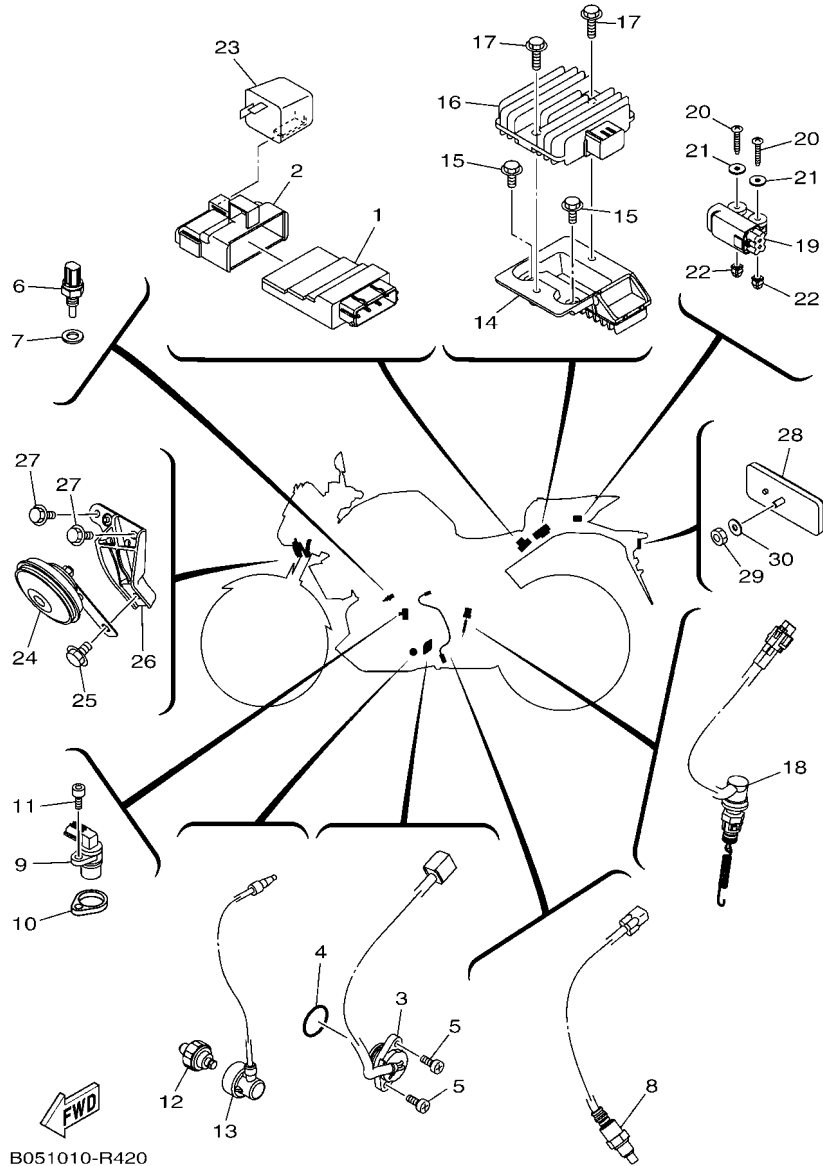
ELECTRICAL 1



REF. N°	CODIGO N° PART NO.	DESCRIPCION DESCRIPTION	B063	OBSERVACIONES REMARKS
28	B04-H2501-00	LLAVE DE IGNICION COMPLT MAIN SWITCH STEERING LOCK	1	
29	90109-060G4	PERNO BOLT	2	
30	B04-XH250-00	LLAVE DE IGNICION COMPLT MAIN SW. STRG. LOCK SUB ASSY	1	AP
31	1WD-F179E-00	BANDA BAND	1	AP
32	1WD-H2591-00	BANDA BAND	1	
33	90464-26001	BRIDA CLAMP	1	
34	90464-13227	BRIDA CLAMP	1	
35	5YU-82591-00	BANDA BAND	1	
36	90464-30009	BRIDA CLAMP	1	
37	B04-F8358-00	SOPORTE 3 STAY 3	1	

FIG. 42 EQUIPO ELECTRICO 2

ELECTRICAL 2

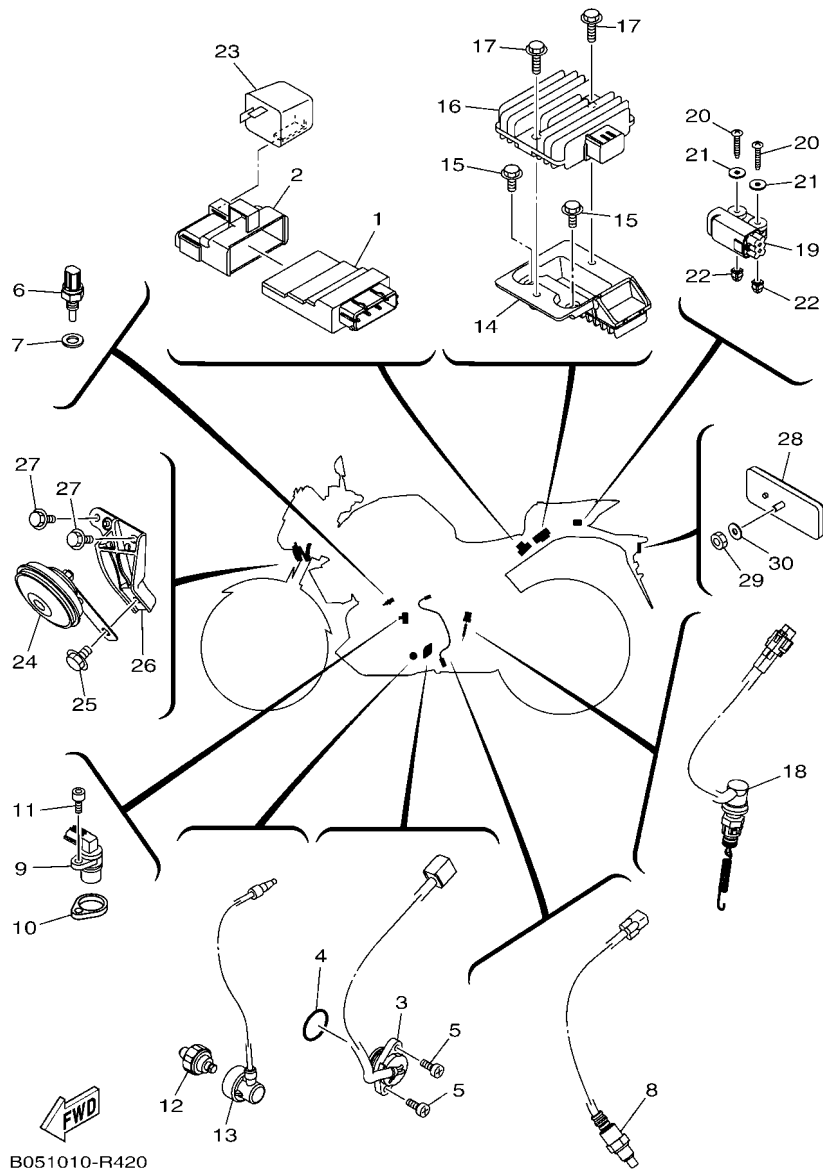


B051010-R420

REF. N°	CODIGO N° PART NO.	DESCRIPCION DESCRIPTION	B063				OBSERVACIONES REMARKS
1	2MS-H591A-01	UNIDAD CONTROL ENGINE CONTROL UNIT ASSY	1				
2	1WD-H5546-00	BANDA BAND	1				
3	1WD-H2540-00	INTERRUPTOR NEUTRAL COMPL NEUTRAL SWITCH ASSY	1				
4	93210-21801	ANILLO O O-RING	1				
5	98502-05016	TORNILLO SCREW, PAN HEAD	2				
6	54P-H3591-00	UNIDAD TERMOSTATO THERMO UNIT	1				
7	90430-10804	JUNTA GASKET	1				
8	1WD-H592A-00	SENSOR SENSOR, OXYGEN	1				
9	1WD-H3755-00	SENSOR DE VELOCIDAD SENSOR, SPEED	1				
10	2MS-E5317-00	SEPARADPR, MONTANTE DE MOTOR SPACER, ENGINE MOUNT	1				
11	91312-06016	TORNILLO BOLT	1				
12	1WS-82504-00	INTERRUPTOR PRESION DE ACEITE OIL PRESSURE SWITCH ASSY	1				
13	1WD-H1315-00	CABLE CONDUCTOR COMPLETO LEAD WIRE ASSY	1				
14	1WD-H1961-00	CUBIERTA COVER	1				
15	95802-06016	TORNILLO DE REBORDE BOLT, FLANGE	2				
16	1WD-H1960-00	RECTIFICADOR Y REGULADOR RECTIFIER & REGULATOR ASSY	1				
17	95802-06025	TORNILLO DE REBORDE BOLT, FLANGE	2				
18	1WD-H2530-10	INTERRUPTOR DE PARADA COMPLETO STOP SWITCH ASSY	1				
19	1WD-H2576-00	SENSOR ANGULO DE INCLINACION SENSOR, LEAN ANGLE	1				
20	90160-04009	TORNILLO REDONDO ROSCA HEMBRA SCREW, ROUND TAPPING	2				
21	90201-04028	ARANDELA PLANA WASHER, PLATE	2				
22	4B4-84334-00	TUERCA DE AJUSTE NUT, ADJUSTING	2				
23	1WD-H3351-00	RELE RELAY, FLASHER	1				
24	1WD-H3371-00	BOCINA HORN	1				
25	95802-08012	TORNILLO DE REBORDE BOLT, FLANGE	1				
26	1WD-H3378-00	SOPORTE DE BOCINA STAY, HORN	1				
27	95807-06016	TORNILLO BOLT, FLANGE	2				

FIG. 42 EQUIPO ELECTRICO 2

ELECTRICAL 2



B051010-R420

REF. N°	CODIGO N° PART NO.	DESCRIPCION DESCRIPTION	B0563				OBSERVACIONES REMARKS
28	3C1-H5130-00	REFLECTOR TRASERO COMPLETO REAR REFLECTOR ASSY	1				
29	95602-05100	TUERCA U NUT, U	1				
30	90201-05043	ARANDELA PLANA WASHER, PLATE	1				
<hr/>							
<hr/>							
<hr/>							
<hr/>							
<hr/>							
<hr/>							
<hr/>							
<hr/>							
<hr/>							
<hr/>							

INDICE NUMERICO
NUMERICAL INDEX

CODIGO Nº PART NO.	REF. Nº	CODIGO Nº PART NO.	REF. Nº	CODIGO Nº PART NO.	REF. Nº	CODIGO Nº PART NO.	REF. Nº	CODIGO Nº PART NO.	REF. Nº	CODIGO Nº PART NO.	REF. Nº
2MS-11361-00	1 - 9	1WS-14335-00	8 - 10	1KB-8334A-00	36 - 8	1WD-E2413-00	6 - 2	1WD-E4628-00	9 - 27	2MS-E7121-00	14 - 7
1WD-11411-00	2 - 1	8HG-14534-00	8 - 14		36 - 13	1WD-E2420-00	5 - 1	2MS-E4710-00	9 - 6	2MS-E7131-00	14 - 5
1WD-11413-00	2 - 23	4XY-14568-00	23 - 36	1KB-8334A-00	40 - 13	1WD-E2422-00	5 - 14	54D-E4714-00	9 - 15	2MS-E7151-00	14 - 2
1WD-11413-10	2 - 23	5VY-1482K-00	1 - 20	31A-83945-00	40 - 12	1WD-E2428-00	5 - 15	1WD-E4715-00	9 - 16	2MS-E7161-00	14 - 6
1WD-11413-20	2 - 23	2H7-15361-00	5 - 18	1HP-83980-01	31 - 11	1WD-E2450-00	5 - 6	1WD-E4728-00	9 - 10	2MS-E7211-00	14 - 23
1WD-11413-30	2 - 23	1WD-16382-00	13 - 19	B04-84192-00	38 - 5	1WD-E2453-00	5 - 7	1WD-E473L-00	9 - 2	2MS-E7221-00	14 - 14
1WD-11413-40	2 - 23	1WD-17424-00	14 - 28	1RC-84314-00	38 - 4	33S-E2456-00	5 - 9	5TP-E4747-00	9 - 4	2MS-E7231-00	14 - 18
1WD-11416-00	2 - 10	278-17425-00	14 - 12	4B4-84334-00	42 - 22	B04-E2461-00	6 - 11		17 - 27	2MS-E7241-00	14 - 19
1WD-11416-10	2 - 10		14 - 29	1RC-84397-00	38 - 3	B04-E2462-10	6 - 12		32 - 48	2MS-E7251-00	14 - 22
1WD-11416-20	2 - 10	26P-21568-10	24 - 2	1WS-84527-00	38 - 31	2MS-E2577-00	6 - 4	1WD-E4758-00	9 - 7	2MS-E7261-00	14 - 17
1WD-11416-30	2 - 10	1WD-22141-00	20 - 2	4AG-85111-00	18 - 10	1WD-E2578-00	6 - 5	1WD-E4763-00	9 - 14	1WD-E7402-00	14 - 13
1WD-11416-40	2 - 10	1WS-2331G-00	22 - 40	1WS-85801-00	8 - 9	1WD-E2681-00	5 - 12	1MS-E4775-00	9 - 5	2MS-E7411-00	14 - 1
1WD-11650-00	2 - 2	3FV-23462-00	22 - 38	2MS-E1102-00	1 - 1	1WD-E319L-00	5 - 10	1WD-E4840-00	1 - 31	1WD-E7460-00	14 - 31
5SL-11654-00	2 - 3	1WD-25181-00	26 - 9	1WD-E111G-00	1 - 16	1WD-E3300-00	7 - 1	1WD-E4881-00	1 - 32	1WD-E8101-00	16 - 4
1WD-11656-00	2 - 5	1WD-25381-00	28 - 19		1 - 25	1WD-E3341-00	7 - 3	1WD-E4882-01	1 - 34	1WD-E8110-00	16 - 11
1WD-11656-10	2 - 5	5MT-25398-00	26 - 7	1WD-E1133-10	1 - 3	1WD-E3342-00	7 - 4	1WD-E4890-00	1 - 21	1WD-E8111-00	16 - 12
1WD-11656-20	2 - 5		28 - 18	2MS-E1133-10	1 - 2	1WD-E3410-00	7 - 9	1WD-E4899-00	1 - 22	1WD-E8112-00	16 - 17
1WD-11656-30	2 - 5	5MT-25398-10	26 - 7	2MS-E1181-00	1 - 13	1WD-E3414-00	7 - 16	1WD-E5148-00	10 - 4	1EG-E8113-01	16 - 13
2MS-12153-10	3 - 9		28 - 18	1WD-E1191-00	1 - 17	1WD-E3415-00	7 - 10	1WD-E5150-10	10 - 1	1WD-E8115-00	16 - 14
1HX-12168-F0	3 - 8	5MT-25398-20	26 - 7	1WD-E1193-00	1 - 19	1WD-E3417-00	7 - 13	1WD-E5155-00	10 - 12	1WD-E8127-00	16 - 2
1HX-12168-H1	3 - 8		28 - 18	4YS-E1198-00	7 - 15	1WD-E3440-00	7 - 11	2MS-E5317-00	42 - 10	1WD-E8140-00	16 - 8
1HX-12168-K1	3 - 8	1WD-25802-00	27 - 4	2MS-E1311-00	1 - 26	54P-E3474-00	8 - 35	1WD-E5362-00	5 - 19	1WD-E8175-00	16 - 3
1HX-12168-M1	3 - 8	1WD-25802-50	29 - 4	1WD-E1351-00	1 - 27	1WD-E3543-01	8 - 37	1WD-E5373-01	8 - 40	1WD-E8337-00	16 - 1
1HX-12168-R1	3 - 8	1WD-25803-00	27 - 5	1WD-E1454-00	2 - 22	1WD-E3556-00	8 - 6	1WD-E5377-00	11 - 21	1WD-E8511-00	15 - 4
1HX-12168-U1	3 - 8	1WD-25803-50	29 - 5	1WD-E1496-00	2 - 18	1WD-E3573-00	8 - 12	1WD-E5411-00	11 - 1	1WD-E8512-00	15 - 5
1HX-12168-W1	3 - 8	1WD-25805-00	27 - 12	1WD-E1531-00	2 - 15	2MS-E3586-00	8 - 1	1WD-E5413-10	11 - 16	1WD-E8513-00	15 - 6
1HX-12168-Y1	3 - 8	1WD-25806-00	29 - 15	1WD-E1536-00	2 - 6	2MS-E3750-10	8 - 5	1WD-E5418-00	11 - 22	1WD-E8531-00	15 - 7
1HX-12169-11	3 - 8	5RB-25854-00	31 - 3	1WD-E1549-00	2 - 7	1WD-E3761-00	8 - 7	1WD-E5421-00	5 - 2	1WD-E8536-00	15 - 9
1HX-12169-31	3 - 8	36Y-2589H-00	31 - 5	2MS-E1603-00	2 - 12	1WD-E3907-00	23 - 22	2MS-E5441-00	11 - 14	1WD-E8540-10	15 - 1
1HX-12169-50	3 - 8	5KN-25926-01	29 - 17	2MS-E1631-00	2 - 11	1WD-E3938-00	8 - 20	1WD-E5451-00	11 - 7	5TP-E8542-00	15 - 2
1HX-12169-70	3 - 8	34X-25937-00	29 - 7	1WD-E1633-00	2 - 13	1WD-E3971-00	23 - 27	1WD-E5461-00	11 - 10	1WD-E8562-00	15 - 10
1HX-12169-90	3 - 8	23P-26133-00	30 - 13	2MS-E2111-00	3 - 1	54P-E416A-00	8 - 18	1WD-E5462-00	11 - 17	B04-F1110-00-P0	17 - 1
1HX-12169-E0	3 - 8		30 - 15	2MS-E2113-00	3 - 4	1WD-E4243-00	8 - 19	1WD-E5514-00	12 - 1	B04-F1110-00-P1	17 - 1
1HX-12169-G0	3 - 8	4SS-27218-00	33 - 3	2MS-E2117-00	3 - 5	1WD-E4411-00	8 - 21	1WD-E5515-00	12 - 3	1WD-F113J-00	18 - 9
1HX-12169-J0	3 - 8	3KW-27234-00	33 - 8	3S0-E2118-00	3 - 6	2MS-E4412-00	8 - 25	44D-E5521-00	12 - 2	1WD-F1171-00	17 - 15
1HX-12169-L0	3 - 8	4BP-27261-00	32 - 25	1PA-E2119-00	3 - 7	1WD-E4422-00	8 - 29	1WD-E5580-00	12 - 4	1WD-F117K-00	25 - 12
1HX-12169-N0	3 - 8	5GM-28379-01	38 - 14	2MS-E2121-00	3 - 2	1WD-E4437-00	8 - 24	1WD-E6111-00	13 - 1	1WD-F122A-00	17 - 21
1HX-12169-T0	3 - 8	3WP-81980-00	41 - 13	2MS-E2126-00	3 - 3	52B-E443E-00	8 - 33	2MS-E6150-00	13 - 2	B04-F122B-00	17 - 22
2MS-12210-00	4 - 6	4WA-81980-00	41 - 12	2MS-E2170-01	4 - 1	40D-E443G-00	28 - 28	1WD-E6154-00	13 - 3	1WD-F135F-00	17 - 12
5P0-12411-00	6 - 1	1WS-82504-00	42 - 12	1WD-E2176-00	4 - 3	1WD-E4451-00	8 - 32	1WD-E6181-00	13 - 13	B05-F137N-00	24 - 32
5NL-12564-00	1 - 28	5YU-82591-00	41 - 35	2MS-E2180-01	4 - 2	1WD-E4452-00	8 - 26	1WD-E6324-00	13 - 6	B05-F137N-10	24 - 32
5SL-12671-00	6 - 9	1KB-83311-00	36 - 2	1WD-E2213-00	4 - 9	1WD-E4457-00	8 - 27	1WD-E6331-00	13 - 5	B05-F137N-20	24 - 32
2S3-12675-00	6 - 10		36 - 6	33S-E2223-00	5 - 8	1WD-E4462-00	8 - 30	2MS-E6333-10	13 - 8	B05-F137P-00	24 - 44
8GL-13571-00	8 - 13		36 - 11	1WD-E2241-00	1 - 18	2MS-E4469-00	8 - 22	1WD-E6337-00	13 - 9	B05-F137P-10	24 - 44
5JW-14104-00	8 - 15		36 - 15	1WD-E2251-00	4 - 11	2MS-E446C-00	8 - 23	2MS-E6340-00	13 - 15	B05-F137P-20	24 - 44
8A7-14139-00	8 - 17	3D7-83318-10	36 - 9	2MS-E2252-00	4 - 12	B04-E449E-00	24 - 55	2MS-E6350-00	13 - 7	B04-F137U-00-P0	6 - 18
5PS-14147-00	8 - 8	1KB-8333A-00	36 - 4	1WD-E2256-00	4 - 14	2MS-E4602-00	9 - 1	1WD-E6356-00	13 - 14	B04-F137U-00-P1	6 - 18
895-14169-00	8 - 16		36 - 17	2MS-E2405-00	6 - 8	1WD-E4613-00	9 - 21	2MS-E6371-00	13 - 4	B04-F137V-00-P0	6 - 19

INDICE NUMERICO
NUMERICAL INDEX

CODIGO Nº PART NO.	REF. Nº	CODIGO Nº PART NO.	REF. Nº	CODIGO Nº PART NO.	REF. Nº	CODIGO Nº PART NO.	REF. Nº	CODIGO Nº PART NO.	REF. Nº	CODIGO Nº PART NO.	REF. Nº
B04-F137V-00-P1	6 - 19	1WD-F2210-00	20 - 14	B04-F4121-00-P1	24 - 13	1WD-F5168-01-P0	26 - 1	1WD-F5924-50	29 - 10	B04-F8357-00	38 - 19
1WD-F144G-00	32 - 28	1WD-F2311-00	20 - 11	B04-F4122-00-P0	24 - 25	1WD-F5338-01-98	28 - 1	5YP-F5925-01	27 - 9	B04-F8358-00	41 - 37
B04-F1533-00	24 - 59	1WD-F248B-00	20 - 9	B04-F4122-00-P0	24 - 25	1WD-F5338-01-P0	28 - 1		29 - 11	1PA-F836B-00	19 - 64
B04-F1557-00	6 - 20	1WD-F3100-00	22 - 1	1WD-F412Y-00	23 - 6	1WD-F5364-00	28 - 5	5YP-F5937-00	27 - 7	B04-F836K-00	24 - 37
1WD-F1586-00	18 - 2	1WD-F3102-00	22 - 2	1WD-F413B-00	24 - 10	1WD-F5366-00-98	28 - 6	1WD-F5939-51	29 - 13	B04-F836L-00	24 - 49
1WD-F1611-01	18 - 12	1WD-F3103-00	22 - 19		24 - 22	1WD-F5366-00-P1	28 - 6	1WD-F5939-61	29 - 14	B04-F837N-00	24 - 38
1WD-F1617-00	18 - 20	1WD-F3110-00	22 - 4	B04-F414E-00	24 - 8	1WD-F5377-00	28 - 9	B04-F6111-00	30 - 1		24 - 50
1WD-F1621-00	18 - 30		22 - 21	5D9-F414G-00	17 - 4	1WD-F537W-00	28 - 11	1WD-F6240-00	30 - 3	B04-F8385-00-P0	19 - 54
1WD-F1629-01	18 - 19	45P-F3111-00	22 - 17		23 - 4	1WD-F537X-00	28 - 12	2DP-F6241-00	30 - 2	B04-F8385-00-P1	19 - 54
1WD-F163A-00	18 - 32		22 - 34	B04-F414G-00	17 - 14	1WD-F5383-00	28 - 21	1WD-F6246-00	30 - 4	B04-F8385-00-P2	19 - 54
1WD-F163E-00	18 - 17	1WD-F3118-00	22 - 16	45P-F414H-00	23 - 5	1PA-F5386-00	26 - 8	1RC-F6280-00	30 - 12	1WD-H1315-00	42 - 13
B04-F1642-00	24 - 58		22 - 33	1WD-F4188-00	23 - 2	1WD-F5386-00	28 - 20	1RC-F6290-00	30 - 14	1WD-H1410-01	34 - 2
1WD-F1652-00	17 - 2	45P-F3125-00	22 - 7	1WD-F4191-00	23 - 12	1WD-F5388-00	28 - 24	B04-F6301-00	30 - 7	1WD-H1450-00	34 - 1
2MS-F1668-00	20 - 17		22 - 24	B04-F41A3-00	24 - 19	1WD-F539F-00	28 - 13	B04-F6315-00	30 - 10	1WD-H1800-00	35 - 1
1WD-F1669-00	18 - 13	1WD-F3126-00	22 - 3	B04-F41A4-00	24 - 20	1WD-F5443-00	28 - 10	B04-F6335-00	30 - 6	1WD-H1801-00	35 - 2
1WD-F1688-00	18 - 25	1WD-F3136-00	22 - 20	B04-F4244-00	24 - 11	1WD-F5807-00	31 - 2	1WD-F7211-00	32 - 24	1WD-H1828-00	35 - 4
1WD-F1689-00	18 - 26	1WD-F3141-00	22 - 6	B04-F4244-10	24 - 11	1WD-F5808-00	33 - 2	50C-F7222-00	33 - 4	4FP-H182L-00	35 - 6
1WD-F16A2-00	18 - 16		22 - 23	B04-F4244-20	24 - 11	1WD-F580E-00	33 - 1	45P-F7261-00	16 - 18	1WD-H183G-00	35 - 5
B04-F1716-00	19 - 44	45P-F3144-00	22 - 11	B04-F4245-00	24 - 23	1WD-F580U-01	27 - 3	1WD-F7311-00	32 - 1	1WD-H1861-00	35 - 3
1WD-F171L-00	19 - 21		22 - 28	B04-F4245-10	24 - 23	1WD-F580W-01	29 - 3	B04-F7321-00	32 - 2	1WD-H1940-00	41 - 15
1WD-F171M-00	19 - 24	45P-F3145-00	22 - 9	B04-F4245-20	24 - 23	1WD-F581U-00	27 - 1	1WD-F7430-00	32 - 32	1WD-H1950-00	41 - 14
1WD-F171N-00	19 - 27		22 - 26	B04-F4254-00	24 - 3	50C-F582A-50	33 - 5	1WD-F7431-00	32 - 33	1WD-H1960-00	42 - 16
B04-F1726-00	19 - 50	45P-F3146-00	22 - 8	1WD-F4312-00	23 - 28	B04-F582E-00	33 - 21	1WD-F7435-00	32 - 11	1WD-H1961-00	42 - 14
1WD-F172W-00	19 - 36		22 - 25	1WD-F4313-01	23 - 33	1WD-F582W-00	29 - 1		32 - 20	1WD-H2100-00	41 - 6
1WD-F1731-00-P0	19 - 40	45P-F3149-00	22 - 15	1WD-F4314-00	23 - 29	5TL-F5838-00	29 - 18	1WD-F7437-00	32 - 36	1WD-H2115-00	41 - 18
1WD-F1731-00-P4	19 - 40		22 - 32	1WD-F4315-00	23 - 34	1WD-F5852-00	31 - 4		32 - 44	1WD-H2116-01	41 - 19
1WD-F1732-00	39 - 7	45P-F3156-00	22 - 10	1WD-F4339-00	23 - 7	1WD-F5852-50	33 - 12	1WD-F7440-00	32 - 40	1WD-H2121-00	41 - 7
B04-F175T-00	6 - 21		22 - 27	1WD-F4376-00	23 - 31	2VN-F5854-00	33 - 10	1WD-F7441-00	32 - 41	1WD-H2131-00	41 - 8
B04-F175U-00	6 - 22	509-F3158-L0	22 - 13	3C1-F4486-00	23 - 25	3C1-F5855-00	31 - 7	1WD-F7442-00	32 - 9	5TL-H2131-00	25 - 30
B04-F1781-00	19 - 2		22 - 30	1WD-F4491-00	23 - 24	50C-F5855-00	33 - 11	1WD-F7443-00	32 - 18	45P-H2133-00	40 - 5
	19 - 12	1WD-F3170-00	22 - 5	B04-F4710-00	25 - 1	50C-F5866-00	33 - 6	2MS-F7445-00	32 - 15	1WD-H2151-00	41 - 16
B04-F1781-10	19 - 2		22 - 22	1WD-F4711-00	25 - 2	3RW-F5867-00	31 - 6	2MS-F7446-00	32 - 31	1WD-H2151-10	41 - 11
	19 - 12	1WD-F3173-00	22 - 12	3C1-F4741-00	25 - 6	1WD-F5870-00	31 - 1	1WD-F7451-00	32 - 10	1WD-H2151-20	41 - 10
B04-F1781-20	19 - 2		22 - 29	5BP-F4741-00	25 - 3	B04-F5872-00	31 - 14	1WD-F7461-00	32 - 19	1WD-H2310-00	41 - 1
	19 - 12	31B-F3181-00	22 - 14	B04-F474A-00-P0	25 - 15	1WD-F5873-00	33 - 22	1WD-F8100-00	25 - 29	B04-H2314-00	41 - 2
1WD-F179E-00	41 - 31		22 - 31	B04-F474A-00-P1	25 - 15	B04-F5875-00	31 - 17	31B-F8307-00	19 - 3	B04-H2314-10	41 - 3
1WD-F1816-00	19 - 33	45P-F3188-00	22 - 18	B04-F474H-00	25 - 20	1WD-F5876-00	31 - 18		19 - 13	1WD-H2370-00	41 - 5
1WD-F1817-00	19 - 34		22 - 35	B04-F474J-00	25 - 22	1WD-F5887-00	33 - 25	B04-F8307-00	19 - 10	B04-H2501-00	41 - 28
3C1-F1828-00	19 - 32	1WD-F3340-00	22 - 36	B04-F474W-00-P0	25 - 17	50C-F5894-10	33 - 9	B04-F8307-10	19 - 20	1WD-H2530-10	42 - 18
1WD-F1871-00	19 - 29	45P-F3346-00	22 - 39	B04-F474W-00-P1	25 - 17	1WD-F5895-50	33 - 13	B04-F831V-00-P0	38 - 9	1WD-H2540-00	42 - 3
1WD-F1875-00	19 - 31	B04-F334G-00	38 - 30	1WD-F4750-00	25 - 5	50C-F589A-00	33 - 15	B04-F831V-00-P1	38 - 9	1WD-H2576-00	42 - 19
1WD-F191B-00	17 - 6	5BP-F3416-10	21 - 2	1WD-F4780-00	25 - 7	1WD-F5914-50	29 - 16	B04-F832V-00-P0	38 - 10	B04-H2590-01	41 - 9
1WD-F193A-00	17 - 3	5BP-F3418-00	21 - 5	1WD-F478E-00	25 - 10	5YP-F5917-00	27 - 8	B04-F832V-00-P1	38 - 10	1WD-H2591-00	41 - 32
1WD-F2110-00	20 - 1	B04-F3435-00	21 - 6	1WD-F4792-00	25 - 8		29 - 6	B04-F833E-00	19 - 63	1WD-H2910-00	40 - 9
1WD-F2129-00	20 - 3	B04-F3441-00-P2	21 - 10	B04-F4845-00	25 - 16	1WD-F5919-00	27 - 10	B04-F833F-00	19 - 55	1WD-H2911-00	40 - 10
1WD-F2151-00	20 - 7	B04-F3442-00	21 - 13	B04-F4846-00	25 - 18	1WD-F5919-50	29 - 9	B04-F833G-00	19 - 56	5BP-H2917-00	40 - 16
1WD-F2174-00	28 - 25	1WD-F4110-00	23 - 1	1WD-F510C-00	26 - 2	1WD-F5921-51	29 - 12	B04-F8345-00	38 - 21	B04-H3310-10	36 - 1
1WD-F2184-00	20 - 4	B04-F4121-00-P0	24 - 13	1WD-F5168-01-98	26 - 1	5YP-F5924-00	27 - 11	B04-F8356-00	38 - 28	1WD-H3318-00	36 - 18

INDICE NUMERICO
NUMERICAL INDEX

CODIGO Nº PART NO.	REF. Nº	CODIGO Nº PART NO.	REF. Nº	CODIGO Nº PART NO.	REF. Nº	CODIGO Nº PART NO.	REF. Nº	CODIGO Nº PART NO.	REF. Nº	CODIGO Nº PART NO.	REF. Nº
B04-H3320-10	36 - 5	B04-XF13A-40-P0	24 - 43	90110-06161	12 - 5	90179-08316	40 - 19	90201-10845	1 - 10	90387-06899	19 - 6
1WD-H3330-10	36 - 10	B04-XF13A-50-P0	24 - 43	90110-06182	15 - 11	90179-10805	17 - 11	90201-127E1	16 - 7		19 - 16
3D9-H3333-10	36 - 3	1WD-XF151-00-P4	18 - 1	90110-06182	1 - 11	90179-20013	14 - 33	90201-16812	2 - 19		19 - 58
	36 - 7	1WD-XF151-00-P5	18 - 1	90110-08071	32 - 39	90179-25615	21 - 3	90201-17809	28 - 23		24 - 4
	36 - 12	1WD-XF151-40-P0	18 - 1		32 - 47	90183-05076	18 - 15	90201-20023	14 - 32		24 - 14
	36 - 16	B04-XF171-00-P0	19 - 1	90110-08805	25 - 19	90183-050A7	18 - 22	90201-20276	14 - 25		24 - 26
1WD-H3340-10	36 - 14	B04-XF171-00-P1	19 - 1	90111-05003	19 - 37		19 - 4	90201-22013	13 - 12		24 - 34
1WD-H3351-00	42 - 23	B04-XF171-00-P2	19 - 1		19 - 46		19 - 14	90202-05180	19 - 47		24 - 46
1WD-H3371-00	42 - 24	B04-XF172-00-P0	19 - 11		19 - 52		24 - 36		19 - 53		38 - 17
1WD-H3378-00	42 - 26	B04-XF172-00-P1	19 - 11	90111-05018	18 - 24		24 - 48	90202-26142	21 - 4	90387-068C5	18 - 3
2MS-H3500-10	37 - 1	B04-XF172-00-P2	19 - 11	90111-05021	18 - 21	90183-05807	19 - 5	90206-14001	16 - 19	90387-068L0	18 - 4
B04-H3519-00	37 - 5	B04-XF17A-00-P0	19 - 42	90111-06013	32 - 16		19 - 15	90209-25011	14 - 15	90387-068L9	18 - 28
1WD-H3571-00	37 - 2	B04-XF17A-00-P1	19 - 42	90111-06029	38 - 22		19 - 43	90214-22008	14 - 3		38 - 12
1WD-H3572-00	37 - 3	B04-XF17F-00-P0	19 - 48	90111-06086	38 - 18		19 - 49		14 - 20	90387-068N4	9 - 18
54P-H3591-00	42 - 6	B04-XF17F-00-P1	19 - 48	90111-06096	38 - 13		24 - 12	90215-18800	13 - 10	90387-06M60	24 - 61
1WD-H3755-00	42 - 9	B04-XF413-00-P0	24 - 21	90111-06117	19 - 57		24 - 18	90240-08124	33 - 16	90387-07717	38 - 23
1WD-H3912-00	40 - 11	B04-XF413-00-P1	24 - 21		24 - 5		24 - 24	90240-08145	32 - 13	90387-07819	17 - 17
1WD-H3922-00	31 - 8	B04-XF413-00-P2	24 - 21		39 - 2		24 - 30		32 - 22	90387-087L0	9 - 12
45P-H395W-00	40 - 2	B04-XF41C-00-P0	24 - 9	90111-06119	20 - 13		39 - 5		32 - 37		9 - 29
	40 - 6	B04-XF41C-00-P1	24 - 9	90111-06121	33 - 20	90183-06011	9 - 20		32 - 45	90387-08813	17 - 26
45P-H395X-00	40 - 3	B04-XF41C-00-P2	24 - 9	90111-06137	18 - 7	90183-06069	38 - 7	90269-06081	18 - 18		32 - 49
B04-H3972-00	40 - 1	B04-XF41D-B0-P0	24 - 1	90111-06140	38 - 11	90183-06815	24 - 41		18 - 33	90387-09801	19 - 60
B04-H3975-00	40 - 4	B04-XH250-00	41 - 30	90111-06151	6 - 24		24 - 53		19 - 8	90387-10010	32 - 6
B04-H4144-00	38 - 8	90105-06027	1 - 4	90111-06152	9 - 30	90183-06818	9 - 9		19 - 18	90387-10842	25 - 27
B04-H4196-00	38 - 32	90105-07800	4 - 4	90111-06802	9 - 8		17 - 19		19 - 23	90387-17810	28 - 2
B04-H4300-00	38 - 1	90105-088F7	10 - 6	90111-06847	9 - 13	90201-04028	42 - 21		19 - 26	90387-20814	14 - 24
B04-H4310-00	38 - 2	90105-088F8	2 - 16	90111-08815	27 - 2	90201-04804	39 - 14	90269-06812	6 - 25	90388-08802	25 - 21
B04-H4369-00-P0	38 - 15	90105-088G0	10 - 7		29 - 2	90201-05036	38 - 25	90269-07076	24 - 56		25 - 23
B04-H4410-00	38 - 6	90105-088G7	9 - 23	90111-08826	25 - 24	90201-05043	42 - 30	90269-09001	24 - 57	90388-10816	17 - 5
1WD-H4547-00	39 - 10	90105-106A7	32 - 5	90116-10065	28 - 14	90201-05827	37 - 8	90280-05013	34 - 6		21 - 7
1WD-H4710-01	39 - 1	90105-10883	2 - 8	90119-05020	24 - 15	90201-06072	6 - 15	90282-04036	2 - 17	90401-10812	31 - 15
1WD-H4726-00	39 - 11		34 - 4		24 - 27	90201-06088	9 - 19	90338-06809	21 - 17		33 - 23
1WD-H4740-00	39 - 8	90105-10889	17 - 9	90119-06810	19 - 9	90201-06380	19 - 38	90338-06810	21 - 12	90401-20008	7 - 12
1WD-H4744-00	39 - 9	90105-10891	17 - 10		19 - 19		23 - 9		25 - 25	90430-06014	4 - 8
1WD-H4753-00	39 - 12	90105-12093	20 - 15		24 - 42		23 - 15	90338-16262	10 - 2		5 - 16
3C1-H5130-00	42 - 28	90105-12309	20 - 8		24 - 54	90201-08083	33 - 17	90338-23801	17 - 13		10 - 11
1WD-H5546-00	42 - 2	90105-14102	21 - 8	90123-08083	40 - 18	90201-08119	25 - 26	90340-12808	7 - 14	90430-08119	1 - 7
1WD-H5752-00	23 - 23	90109-05003	18 - 31	90149-10804	27 - 13	90201-08612	9 - 24	90340-18002	1 - 5	90430-08143	11 - 4
2MS-H591A-01	42 - 1	90109-060G4	41 - 29	90151-03005	40 - 17	90201-087F0	9 - 26	90340-32819	11 - 5	90430-10804	42 - 7
1WD-H592A-00	42 - 8	90109-063F1	18 - 14	90159-06054	25 - 13	90201-10021	16 - 20	90387-05042	39 - 16	90445-217G3	32 - 8
4C9-W0048-00	27 - 6	90109-06577	31 - 10	90160-04009	42 - 20		32 - 26	90387-06130	6 - 23	90450-28001	6 - 7
5YP-W0048-50	29 - 8	90109-06898	1 - 15	90160-05012	6 - 26	90201-10118	31 - 16	90387-06242	20 - 12	90450-55804	8 - 4
1WD-WF461-00	23 - 18	90109-06899	1 - 24	90160-05808	19 - 41		33 - 24	90387-06299	23 - 8	90462-08225	11 - 24
1WD-WF479-00	25 - 11	90109-085G6	32 - 17	90170-06023	16 - 15	90201-10119	7 - 6		23 - 14	90462-08806	11 - 20
B04-XF137-30-P0	24 - 31		32 - 30	90170-18221	13 - 11	90201-102R1	6 - 9	90387-064W3	6 - 16	90462-08810	7 - 18
B04-XF137-40-P0	24 - 31	90110-05806	23 - 19	90179-04003	24 - 35		34 - 5	90387-066J9	18 - 27	90462-08812	11 - 19
B04-XF137-50-P0	24 - 31	90110-06161	4 - 13		24 - 47	90201-10829	21 - 16	90387-067V1	39 - 3	90464-12015	17 - 20
B04-XF13A-30-P0	24 - 43		4 - 15	90179-07652	2 - 4	90201-10843	13 - 16	90387-06857	19 - 30	90464-13227	41 - 34

INDICE NUMERICO
NUMERICAL INDEX

CODIGO Nº PART NO.	REF. Nº	CODIGO Nº PART NO.	REF. Nº	CODIGO Nº PART NO.	REF. Nº	CODIGO Nº PART NO.	REF. Nº	CODIGO Nº PART NO.	REF. Nº	CODIGO Nº PART NO.	REF. Nº
90464-13249	41 - 25	90480-15808	6 - 17	92907-04200	24 - 40	95022-06012	19 - 62	95812-06035	10 - 8		
90464-15195	41 - 23	90480-15809	18 - 6		24 - 52		25 - 4	95812-06045	10 - 9		
90464-16003	40 - 7	90480-18418	19 - 61	92907-04200	17 - 25	95022-06014	17 - 18	95812-06065	10 - 10		
90464-16012	23 - 32	90480-18812	25 - 28	93101-20802	14 - 11	95022-06020	6 - 3	95817-08030	9 - 25		
90464-16019	38 - 20	90501-06022	15 - 3		14 - 27		41 - 4	95817-10025	32 - 3		
90464-20010	41 - 24	90501-080A2	15 - 8	93102-12891	16 - 10	95022-06025	5 - 17	95822-06010	8 - 36		
90464-22800	41 - 22	90501-12743	32 - 34	93102-15801	5 - 5		7 - 17	95822-06025	23 - 10		
90464-26001	41 - 33		32 - 42	93102-35803	14 - 30		11 - 9		23 - 16		
90464-30001	40 - 8	90501-22800	2 - 20	93106-23002	28 - 4		11 - 12	95827-06014	33 - 26		
90464-30009	33 - 27	90506-23812	32 - 4	93106-26815	26 - 3		11 - 18	95827-06025	6 - 14		
	41 - 36	90506-26807	32 - 27	93106-38046	28 - 8		11 - 23	97012-06020	16 - 21		
90464-36005	41 - 26	90508-18136	13 - 18	93210-068F7	10 - 13		24 - 60	97507-06525	40 - 20		
90464-36800	41 - 20	90508-183B9	32 - 12	93210-108H5	40 - 14		35 - 7	97602-04212	31 - 12		
90464-50800	41 - 27		32 - 21	93210-12803	10 - 3	95022-06050	11 - 13	97702-30016	37 - 4		
90464-70800	41 - 21	90508-29806	16 - 5	93210-15620	33 - 7	95022-08012	1 - 6	97702-50012	19 - 45		
90467-08003	19 - 35	90520-03823	23 - 3	93210-16716	1 - 29	95022-08014	23 - 17		19 - 51		
90467-09006	23 - 35	91312-05008	41 - 17	93210-21801	42 - 4	95027-06010	9 - 3		24 - 7		
90467-110A3	8 - 34	91312-05010	23 - 20	93210-27807	5 - 20	95027-06025	31 - 13		24 - 17		
90467-12052	8 - 39		23 - 26	93210-32816	11 - 6	95027-06045	18 - 8		24 - 29		
90467-12085	33 - 14		30 - 9	93210-39802	8 - 2	95027-08035	9 - 17	97702-50016	25 - 14		
90467-13802	8 - 38	91312-05012	11 - 2	93306-20314	28 - 3	95302-06600	16 - 16		37 - 7		
	8 - 41	91312-06010	5 - 13	93306-255Y9	14 - 8	95302-08600	28 - 27	97702-50025	8 - 28		
90467-15012	23 - 30	91312-06016	8 - 3	93306-302X4	26 - 4	95602-05100	42 - 29	97707-30505	6 - 13		
90467-16800	1 - 36		42 - 11	93306-30450	28 - 7	95602-06100	31 - 9	97707-40020	39 - 13		
90467-16801	1 - 33	91312-06020	1 - 23	93311-420Y3	14 - 10		40 - 15	97707-50016	18 - 23		
	1 - 35		4 - 10		14 - 26	95602-06200	18 - 29		19 - 22		
90467-250A1	6 - 6	91312-06025	11 - 15	93315-21570	5 - 4	95602-10200	28 - 15		19 - 25		
90480-01558	17 - 28	91312-06030	7 - 8	93317-11096	5 - 3		32 - 7		19 - 28		
	23 - 21		34 - 3	93317-11295	16 - 9	95602-12100	20 - 10		38 - 26		
90480-10003	39 - 6	91317-06020	30 - 5	93320-32403	20 - 5		20 - 16	98502-05016	42 - 5		
90480-11009	39 - 15	91317-08025	21 - 11	93399-99932	22 - 37	95602-14200	20 - 6	98502-06012	8 - 11		
90480-12581	9 - 11	91317-08030	21 - 9	93399-999Y3	21 - 1		26 - 10	98507-05012	30 - 8		
	9 - 28	91317-10020	17 - 23	93440-24200	14 - 4	95602-16200	28 - 22	98902-05020	8 - 31		
90480-12808	19 - 7	91317-10045	17 - 24		14 - 21	95607-08200	9 - 31	99002-07600	13 - 21		
	19 - 17	91317-10060	17 - 7	93440-28184	14 - 16	95607-10100	21 - 14	99009-08400	5 - 11		
	19 - 59	91401-20012	33 - 18	93440-52009	14 - 9	95612-08625	1 - 8	99009-10400	7 - 5		
	24 - 6	91401-25015	32 - 14	93450-16068	2 - 14	95702-06500	18 - 11		13 - 17		
	24 - 16		32 - 23	93501-04830	32 - 35	95707-06500	25 - 9	99009-12400	16 - 6		
	24 - 28		32 - 38		32 - 43	95707-08500	9 - 22	99009-15500	7 - 2		
	24 - 33		32 - 46	93605-10090	2 - 21	95802-06010	30 - 11	99530-08012	7 - 7		
	24 - 45	92012-08030	33 - 19	93900-00828	26 - 6		32 - 29		11 - 8		
	38 - 16	92014-08012	11 - 3		28 - 17		38 - 27		11 - 11		
90480-12815	18 - 5	92017-04020	24 - 39	94568-H3112	28 - 29	95802-06016	42 - 15	99530-10014	10 - 5		
90480-13001	39 - 4		24 - 51	94591-61118	4 - 5	95802-06025	42 - 17	99530-14016	1 - 14		
90480-13398	17 - 16	92902-08600	13 - 20	94700-00872	1 - 12	95802-08012	42 - 25		1 - 30		
90480-14004	37 - 6		28 - 26	95022-06008	4 - 7	95807-06014	19 - 39				
	38 - 24	92902-10200	17 - 8	95022-06010	37 - 9	95807-06016	42 - 27				
90480-15807	23 - 13		21 - 15		38 - 29	95812-06012	23 - 11				